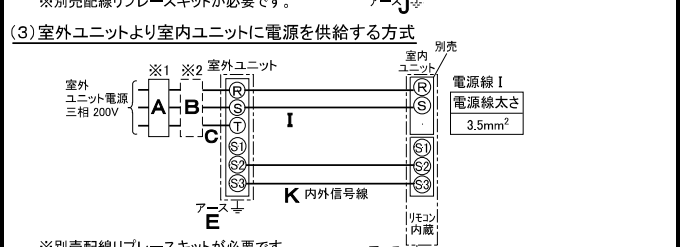
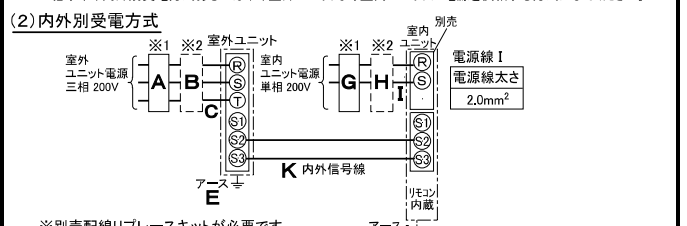
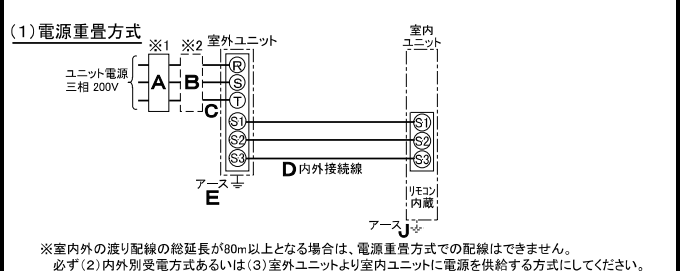


| 仕様表                |                     |        |                 | 機外配線要領          |                 |                 |                       |
|--------------------|---------------------|--------|-----------------|-----------------|-----------------|-----------------|-----------------------|
| 電源                 | 電源・三相200V           |        |                 | 漏電遮断器           | 定格電流            | A               | 50                    |
| 電源周波数              | Hz                  | 50Hz   |                 | ユニット電源<br>(室外側) | 定格感度電流          | A               | mA                    |
| 冷房                 | 定格冷房能力              | kW     | 25.0(11.2~28.0) |                 | 動作時間            | —               | 0.1S以内                |
|                    | 定格消費電力              | kW     | 9.66            | 手元開閉器           | 開閉器容量           | A               | 60                    |
|                    | 冷房エネルギー消費効率(COP)    | —      | 2.59            |                 | B種ヒューズ          | A               | 50                    |
|                    | 運転電流                | A      | 30.3            | 配線用遮断器定格電流      | A               | 50              |                       |
|                    | 力率                  | %      | 92              | ユニット電源線太さ       | C               | mm <sup>2</sup> | 14.0                  |
| 定格冷房時の顕熱比          | —                   | 0.74   | 内外接続線太さ         | 50m以下           | D               | mm              | φ2.0                  |
| 中間                 | 中間冷房能力              | kW     | 11.3            | 80m以下           | D               | mm              | φ2.6                  |
|                    | 中間冷房消費電力            | kW     | 2.76            | アース線太さ          | E               | mm              | φ2.0                  |
|                    | 中間冷房エネルギー消費効率       | —      | 4.09            |                 | 電源              | 単相・200V         |                       |
|                    | 冷房期間エネルギー消費効率(CSPF) | —      | 4.6             | 漏電遮断器           | 定格電流            | A               | 15                    |
|                    | 暖房                  | 定格暖房能力 | kW              |                 | 28.0(12.5~31.5) | 定格感度電流          | G                     |
| 定格消費電力             |                     | kW     | 8.17            | 動作時間            | —               | 0.1S以内          |                       |
| 暖房エネルギー消費効率(COP)   |                     | —      | 3.43            | 手元開閉器           | 開閉器容量           | A               | 15                    |
| 運転電流               |                     | A      | 25.9            |                 | B種ヒューズ          | H               | A                     |
| 力率                 |                     | %      | 91              | 配線用遮断器定格電流      | A               | 15              |                       |
| 中間                 | 中間暖房能力              | kW     | 12.6            | 電源線太さ           | I               | mm <sup>2</sup> | 以下に記載                 |
| 中間                 | 中間暖房消費電力            | kW     | 2.89            | 内外接続線太さ         | K               | —               | 0.3mm <sup>2</sup> 以上 |
|                    | 中間暖房エネルギー消費効率       | —      | 4.36            | アース線太さ          | J               | mm              | φ1.6                  |
| 暖房                 | 暖房低温能力              | kW     | 23.0            |                 | リモコン線           | —               | —                     |
| 低温                 | 暖房低温消費電力            | kW     | 10.24           |                 |                 |                 |                       |
|                    | 暖房期間エネルギー消費効率(HSPF) | —      | 3.7             |                 |                 |                 |                       |
| 冷暖平均エネルギー消費効率(COP) |                     |        |                 | —               |                 |                 |                       |
| 通年エネルギー消費効率(APF)   |                     |        |                 | —               |                 |                 |                       |
| 最大運転電流             |                     |        |                 | A               |                 |                 |                       |
| 最大                 |                     |        |                 | 40.5            |                 |                 |                       |

|                    |  |                         |                          |                 |  |
|--------------------|--|-------------------------|--------------------------|-----------------|--|
| 室内ユニット             | 規格   | 定格暖房能力                  | kW                       | 28.0(12.5~31.5) |  |
|                    |  | 定格消費電力                  | kW                       | 8.17            |  |
|                    |  | 暖房エネルギー消費効率(COP)        | —                        | 3.43            |  |
|                    |  | 運転電流                    | A                        | 25.9            |  |
|                    |  | 力率                      | %                        | 91              |  |
| 中間                 | 中間暖房能力   | kW                      | 12.6                     |                 |  |
|                    | 中間暖房消費電力   | kW                      | 2.89                     |                 |  |
|                    | 中間暖房エネルギー消費効率  | —                       | 4.36                     |                 |  |
| 暖房                 | 暖房低温能力   | kW                      | 23.0                     |                 |  |
|                    | 暖房低温消費電力   | kW                      | 10.24                    |                 |  |
| 低温                 | 暖房期間エネルギー消費効率(HSPF)  | —                       | 3.7                      |                 |  |
| 冷暖平均エネルギー消費効率(COP) |  |                         |                          | —               |  |
| 通年エネルギー消費効率(APF)   |  |                         |                          | —               |  |
| 最大運転電流             |  |                         |                          | A               |  |
| 最大                 |  |                         |                          | 40.5            |  |
| 室内ユニット             | 室内形名   | PF-RP280BA7             |                          |                 |  |
|                    | 外形寸法<H×W×D>  | mm                      | 1850×1200×400            |                 |  |
|                    | 外装色<マンセル>  | —                       | アイボリー<5Y 8/1>            |                 |  |
|                    | 補助電気ヒーター   | kW                      | 組込不可                     |                 |  |
|                    | エアフィルター  | PPハニカム(抗菌仕様)            |                          |                 |  |
|                    | 送風機(形式×出力×個数)  | —                       | シロッコファン×0.4kW×1          |                 |  |
|                    | 風量   | m <sup>3</sup> /min     | 弱64—強80                  |                 |  |
|                    | 機外静圧   | Pa                      | 0                        |                 |  |
|                    | 風向   | 上下方向                    | 手動切換                     |                 |  |
|                    | 調節   | 左右方向                    | 手動切換(工具必要)               |                 |  |
| 室外ユニット             | 運転音  | 音                       | dB                       |                 |  |
|                    | 製品質量   | kg                      | 127                      |                 |  |
|                    | ドレンパン  | 鋼板                      |                          |                 |  |
|                    | ドレン配管サイズ   | —                       | VP-20                    |                 |  |
|                    | 室外形名   | PUZ-ERP280KA5(-BS(G))   |                          |                 |  |
|                    | 外形寸法<H×W×D>  | mm                      | 1338×1050×330(+25)       |                 |  |
|                    | 外装色<マンセル>  | —                       | アイボリー<3Y 7.8/1.1>        |                 |  |
|                    | 圧縮機  | 1日の冷凍能力                 | 法定トン                     | 0.920~3.870     |  |
|                    |  | 形式×出力×個数                | —                        | 全密閉×5.7kW×1     |  |
|                    | 保護装置   | —                       | 吐出温度検知、圧縮機オイル温検知、過電流検知回路 |                 |  |
| 設計圧力(高圧部/低圧部)      | MPa  | 4.15/2.3                |                          |                 |  |
| IPコード              | —  | IPX4                    |                          |                 |  |
| 送風機(形式×出力×個数)      | —  | プロペラファン×0.2kW×2         |                          |                 |  |
| 風量                 | m <sup>3</sup> /min  | 140                     |                          |                 |  |
| 送風機用保護装置           | —  | 過熱/過電流保護                |                          |                 |  |
| 運転音(冷房/暖房)         | dB   | 59/62                   |                          |                 |  |
| 製品質量               | kg   | 139                     |                          |                 |  |
| 共通事項               | 冷媒   | kg                      | R410A×7.7                |                 |  |
|                    | 冷媒配管長  | m                       | 30(追加チャージ時120)           |                 |  |
|                    | 高低差  | m                       | 30                       |                 |  |
| 温度設定(リモコン)         | 室内   | 乾球温度19~32℃/湿球温度15~23℃   |                          |                 |  |
|                    | 室外   | 乾球温度-5~50℃/ —           |                          |                 |  |
| 使用温度範囲             | 室内   | 乾球温度17~28℃/ —           |                          |                 |  |
|                    | 室外   | 乾球温度-20~21℃/湿球温度-20~15℃ |                          |                 |  |
| セット別売形名            |  |                         |                          |                 |  |
| 注意事項               | <p>1. 冷房・暖房能力および電気特性はJIS B8616:2006およびJRA4048:2006に準拠した値です。延長配管7.5m(相当長)、高低差0m</p> <p>2. 冷房・暖房能力の( )内は、能力変化の値を示します。</p> <p>3. 運転音は、JIS規格に準じて、反響の少ない無響室で測定した数値(Aスケール)です。実際に据付た状態で測定すると、周囲の騒音や反響などの影響を受け、表示数値より、大きくなるのが普通です。</p> |                         |                          |                 |  |

### 電気配線図



(2)または(3)の場合、S1-S1間の渡り配線は絶対に行わないでください。

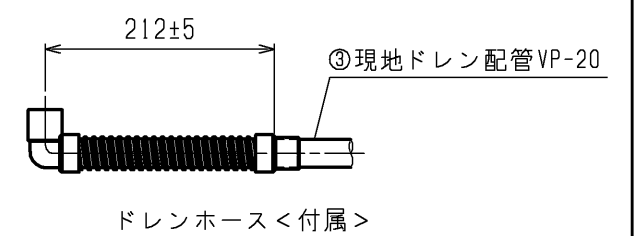
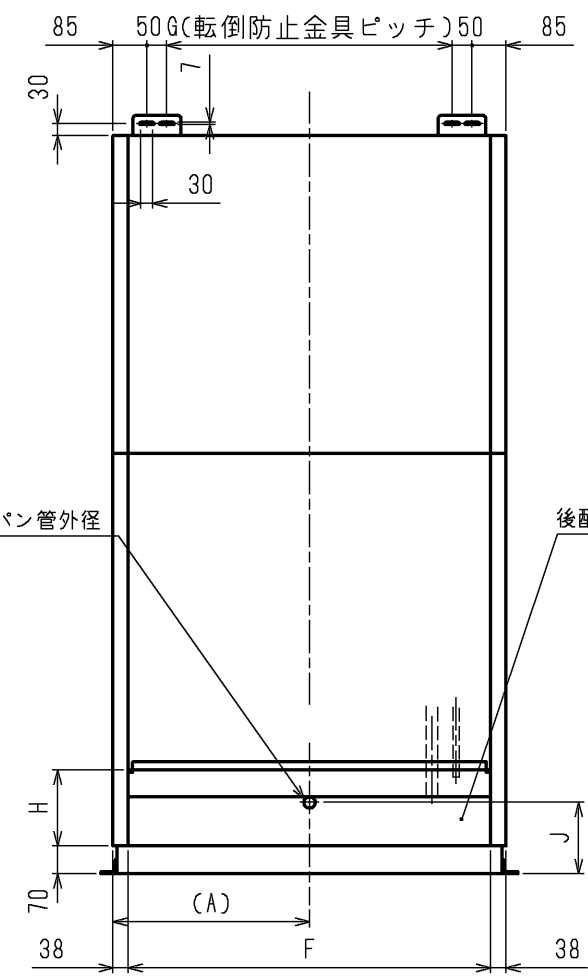
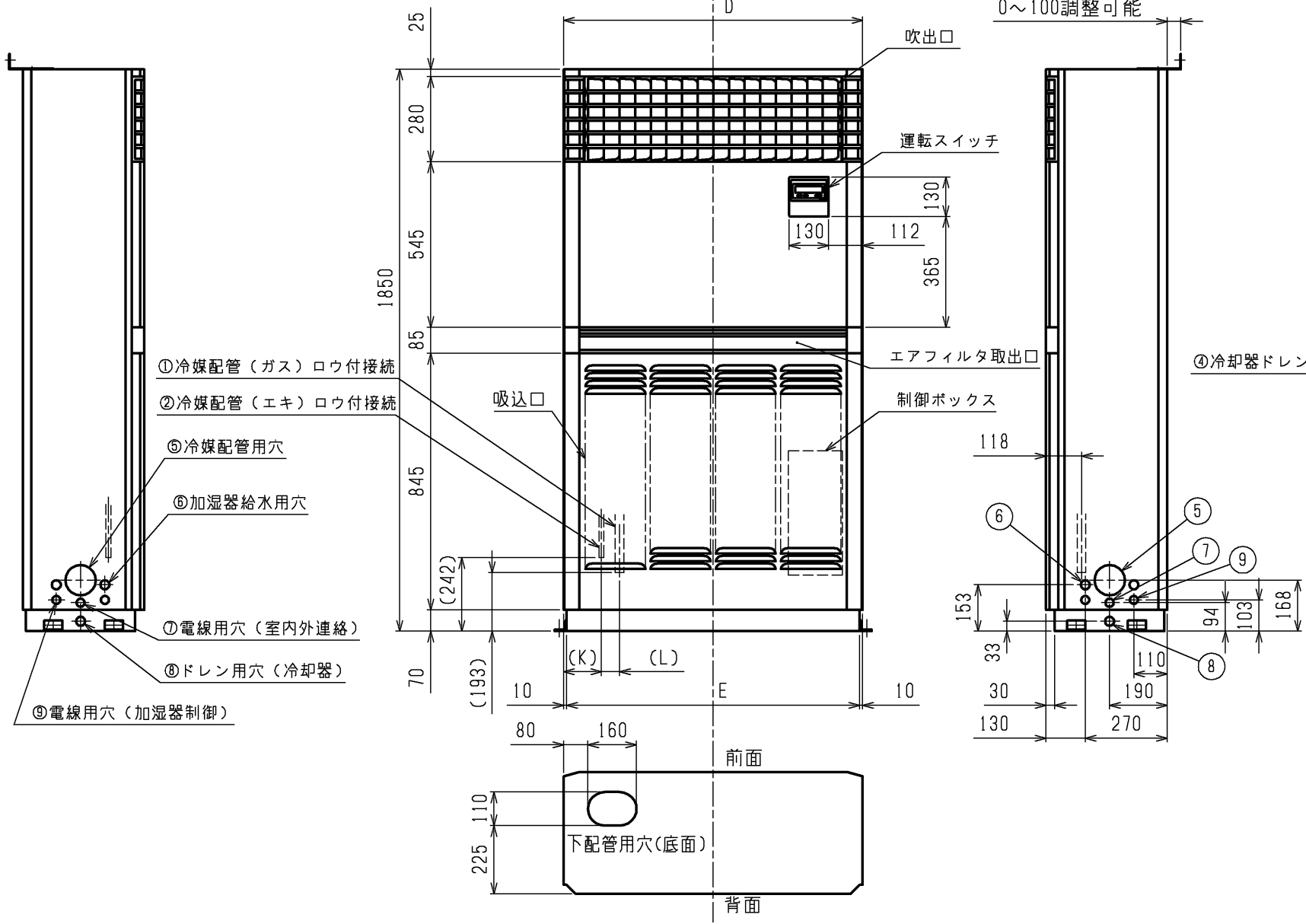
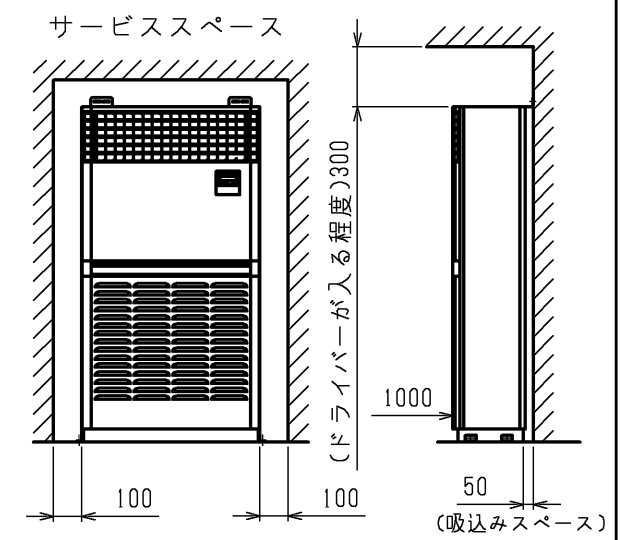
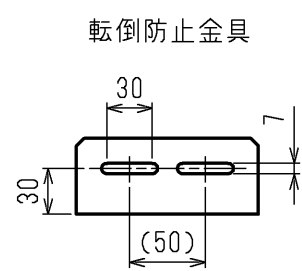
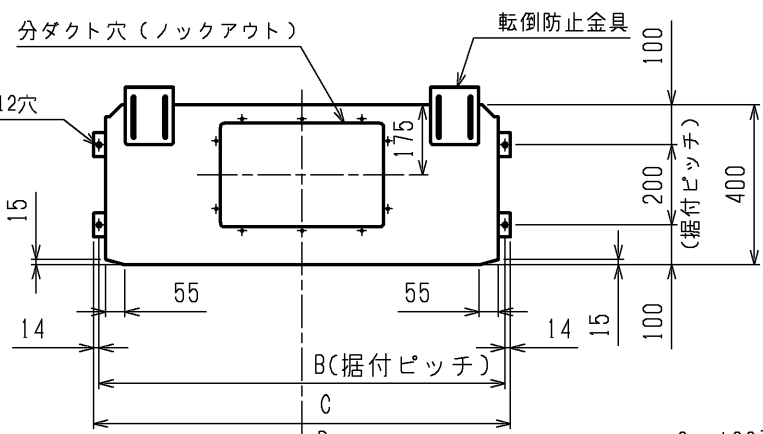
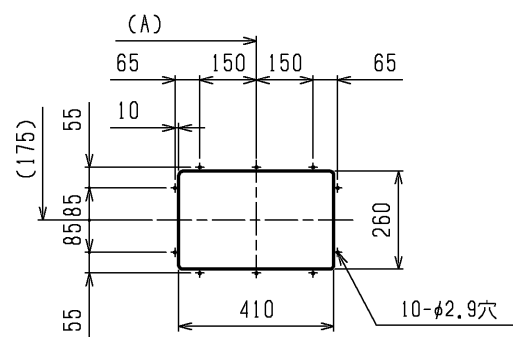
- ※1. 電源には必ず漏電遮断器を取付けてください。漏電遮断器は、インバーター回路用遮断器(三菱電機製NV-Cシリーズまたは、その同等品)を選定してください。
- ※2. 漏電遮断器が地絡保護専用の場合には、漏電遮断器と直列に手元開閉器(開閉器+B種ヒューズ)または、配線用遮断器が必要となります。
- ・電線太さは、20mまでの電圧降下を見込んで選定してありますので、20mを超える場合は、電圧降下を考慮して「内線規程」等に従い、お選びください。
- ・電力会社の地区により規制を受ける場合がありますので、事前に所轄の電力会社にお問い合わせください。

**三菱電機株式会社**  
**空冷ヒートポンプ式パッケージエアコン仕様書**  
 グリーン購入法適合(APF基準)

**床置形**

|     |               |                          |   |
|-----|---------------|--------------------------|---|
| 形名  | PFZ-ERP280BD  | △耐塩害仕様は、室外ユニット形名末尾 -BS   |   |
| 作成日 | 2012-08-06    | △耐重塩害仕様は、室外ユニット形名末尾 -BSG |   |
| 図番  | PFZERP280BD-5 | 副番                       | A |
| 記号  |               | 記号                       |   |

分ダクト穴詳細図



| 機種  | ①ガス配管<br>サイズ | ②エキ配管<br>サイズ | ③ドレン配管                         | ④冷却器<br>ドレンパン管外径 | ⑤冷媒<br>配管用穴    | ⑥加湿器<br>給水用穴  | ⑦電線用穴<br>(室内外連絡) | ⑧ドレン用穴<br>(冷却器) | ⑨電線用穴<br>(加湿器制御) |
|---|--------------|--------------|--------------------------------|------------------|----------------|---------------|------------------|-----------------|------------------|
| PF-RP224BA7<br>PF-RP224BA8<br>PF-RP224BA9<br>PF-RP224BA10<br>PF-RP224BA12 | φ25.4        | φ9.52        | ドレンホースVP-20<br><フレキ接手><br>(付属) | φ27.2            | φ100<br>ロックアウト | φ30<br>ロックアウト | φ27<br>ロックアウト    | φ30<br>ロックアウト   | φ27<br>ロックアウト    |
| PF-RP280BA7<br>PF-RP280BA8<br>PF-RP280BA9<br>PF-RP280BA10<br>PF-RP280BA12 |              | φ12.7        |                                |                  |                |               |                  |                 |                  |

| 機種  | A     | B    | C    | D    | E    | F    | G   | H   | J   | K   | L  |
|---|-------|------|------|------|------|------|-----|-----|-----|-----|----|
| PF-RP224BA7<br>PF-RP224BA8<br>PF-RP224BA9<br>PF-RP224BA10<br>PF-RP224BA12 | 492.5 | 1017 | 1045 | 985  | 965  | 909  | 715 | 80  | 74  | 130 | 55 |
| PF-RP280BA7<br>PF-RP280BA8<br>PF-RP280BA9<br>PF-RP280BA10<br>PF-RP280BA12 | 600   | 1232 | 1260 | 1200 | 1180 | 1124 | 930 | 189 | 179 | 129 | 58 |

<標準仕様>

|           |                |                 |  |
|-----------|----------------|-----------------|--|
|           | 作成日付<br>ISSUED | 改定日付<br>REVISED | TITLE<br>PF-RP224・280BA7, PF-RP224・280BA8<br>PF-RP224・280BA9, PF-RP224・280BA10<br>PF-RP224・280BA12<br>パッケージエアコン室内ユニット外形図 |
| DIM. mm   | 11-12-21       | 15-12-16        |  |
| SCALE NTS | 三菱電機株式会社       |                 | DRW.NO.<br>W KD94R611  |
|           | REV.           | D               | PAGE<br>1/1  |

<表1>

| SW1 (機種設定) |                  |
|------------|------------------|
| BA5        | 1 2 3 4 5 ON/OFF |
| BA6        | 1 2 3 4 5 ON/OFF |
| BA7, BA8   | 1 2 3 4 5 ON/OFF |
| BA9, BA10  | 1 2 3 4 5 ON/OFF |
| BA12       | 1 2 3 4 5 ON/OFF |

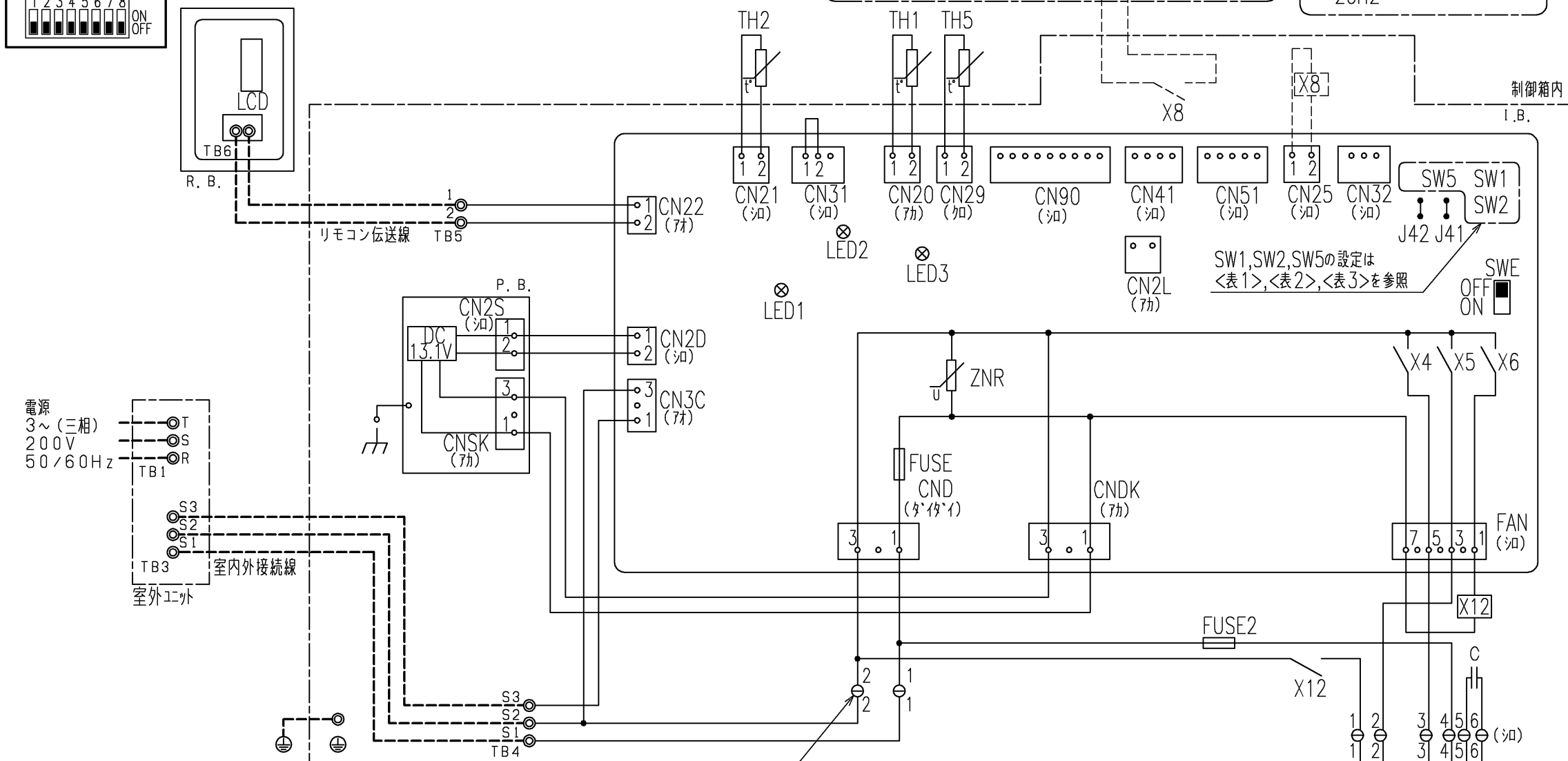
注1. 記号説明  
 --- (太破線) : 現地配線 / - - - (細破線) : 別売部品  
 ⊕ : コネクタ / ⊙ : 端子盤  
 2. 室内外接続線には極性がありますので、本図の番号に従い配線してください。  
 3. 50Hz地区で使用する場合はMF2の周波数切換えコネクタを差換えてください。

<表2>

| 能力   | SW2 (能力設定)       | 能力   | SW2 (能力設定)       |
|------|------------------|------|------------------|
| 224形 | 1 2 3 4 5 ON/OFF | 280形 | 1 2 3 4 5 ON/OFF |

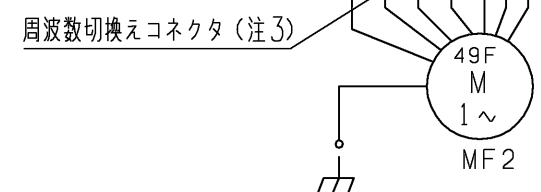
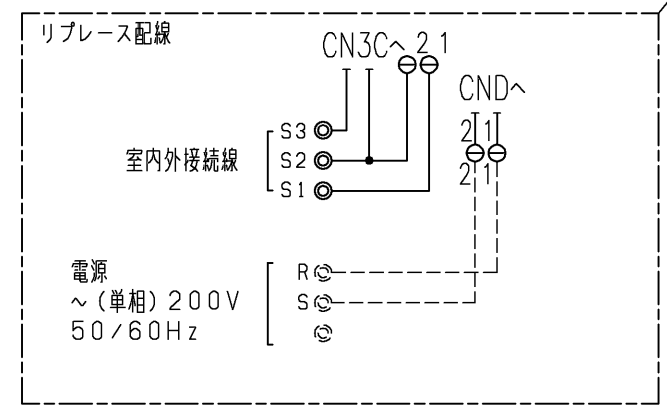
<表3>

| SW5 (機能設定)      |        |
|-----------------|--------|
| 1 2 3 4 5 6 7 8 | ON/OFF |



室内工記号説明

| 記号       | 名称  |
|----------|---|
| P.B.     | 室内電源基板  |
| CNSK     | コネクタ (室内電源基板-制御基板)                              |
| CN2S     | コネクタ (13.1V電源)                                  |
| I.B.     | 室内コントロール基板                                      |
| FUSE     | ヒューズ <6.3A>                                     |
| ZNR      | バリスタ  |
| FAN      | コネクタ (送風機用電動機)                                  |
| CND      | コネクタ (電源)                                       |
| CNDK     | コネクタ (電源基板-制御基板)                                |
| CN2D     | コネクタ (13.1V電源)                                  |
| CN21     | コネクタ (別売:対外遠方表示用)                               |
| CN3C     | コネクタ (室内外通信線)                                   |
| CN20     | コネクタ (室内温度用サーミスタ)                               |
| CN21     | コネクタ (液管温度用サーミスタ)                               |
| CN22     | コネクタ (リモコン)                                     |
| CN25     | コネクタ (別売:加湿器用)                                  |
| CN29     | コネクタ (二相管温度用サーミスタ)                              |
| CN31     | コネクタ (トリセツ)                                     |
| CN32     | コネクタ (別売:遠方送風機用)                                |
| CN41     | コネクタ (別売:JE7MA標準HA端子-A)                         |
| CN51     | コネクタ (集中管理)                                     |
| CN90     | コネクタ (別売:対外受光基板)                                |
| J41, J42 | スイッチ (リモコン「ファン」設定)                              |
| SW1      | スイッチ (機種設定 <表1参照>)                              |
| SW2      | スイッチ (能力設定 <表2参照>)                              |
| SW5      | スイッチ (機能設定 <表3参照>)                              |
| SWE      | コネクタ (応急運転)                                     |
| X4       | リレー (送風機用電動機:微風)                                |
| X5       | リレー (送風機用電動機:弱風)                                |
| X6       | リレー (送風機用電動機:強風)                                |
| C        | コンデンサ (送風機用電動機)                                 |
| MF2      | 送風機用電動機   |
| 49F      | 熱動温度開閉器 (室内送風機内)                                |
| TB1      | 端子盤 (室外:電源)                                     |
| TB3      | 端子盤 (室外:内外接続)                                   |
| TB4      | 端子盤 (室内:内外接続)                                   |
| TB5      | 端子盤 (室内:リモコン伝送線)                                |
| TH1      | サーミスタ (室内吸込温度検知)<br>0℃ / 15kΩ, 25℃ / 5.4kΩ      |
| TH2      | サーミスタ (室内配管<液管>温度検知)<br>0℃ / 15kΩ, 25℃ / 5.4kΩ  |
| TH5      | サーミスタ (室内配管<二相管>温度検知)<br>0℃ / 15kΩ, 25℃ / 5.4kΩ |
| X12      | 補助継電器 (室内送風機・強風)                                |
| FUSE2    | ヒューズ <10A>                                      |
| 加湿器      | (別売)  |
| H2       | 電熱器   |
| 88H2     | 電磁接触器   |
| X8       | 補助継電器   |
| 26H2     | 温度開閉器   |
| FS3      | 温度ヒューズ  |
| 21H      | 給水電磁弁   |
| 23HS     | 湿度調節器 (現地手配)                                    |
| 33W      | リレー   |
| L        | 断水表示灯   |
| FUSE4    | ヒューズ <5A>                                       |
| TB       | 端子盤   |



リモコン

| 記号   | 名称           |
|------|--------------|
| R.B. | リモコン基板       |
| TB6  | 端子盤 (室内工外接続) |
| LCD  | 液晶表示器        |

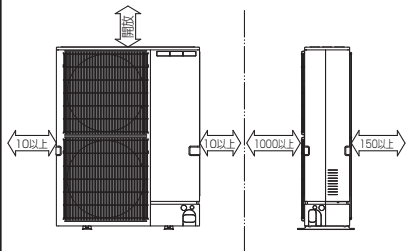
室内基板サービス用LEDの動作説明

| 記号   | 正常時のLED動作               |
|------|-------------------------|
| LED1 | 主電源 (室内機 200V) 印加時 → 点灯 |
| LED2 | MAリモコン給電時 → 点灯          |
| LED3 | 室内外通信時 → 点滅             |

|                |                 |          |   |
|----------------|-----------------|----------|---|
| 作成日付<br>ISSUED | 改定日付<br>REVISED | TITLE    | PF-RP224-280BA5, PF-RP224-280BA6, PF-RP224-280BA7<br>PF-RP224-280BA8, PF-RP224-280BA9, PF-RP224-280BA10<br>PF-RP224-280BA12<br>床置形室内ユニット電気配線図 |
| DIM. -         | 10-09-16        | 15-12-17 |   |
| SCALE NTS      | 三菱電機株式会社        |          | DRW.NO. W KD94G518  |
|                |                 |          | REV. H PAGE 1/1   |

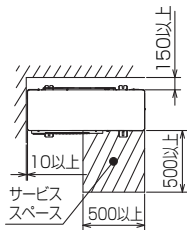
### 1 設置スペース(周囲必要空間)

下図は基本例を示します。  
詳細につきましては工事マニュアル等の  
技術資料を参照願います。

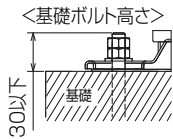


### 2 サービススペース

サービススペースは下図の  
寸法が必要になります。



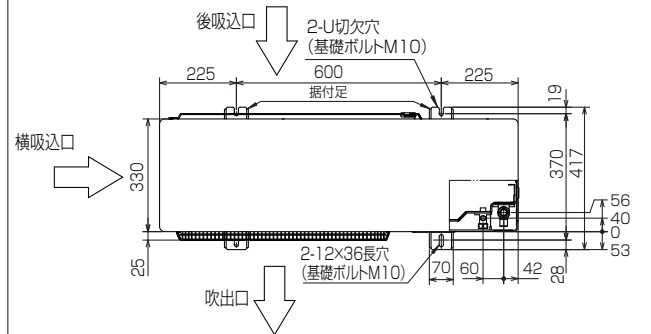
### 3 基礎ボルト



＜基礎ボルト高さ＞  
M10の基礎ボルトでユニットの据付足を  
4ヶ所強固に固定してください。  
(基礎ボルト、座金、ナットは現地手配です。)

### 4 配管・配線取入れ方向

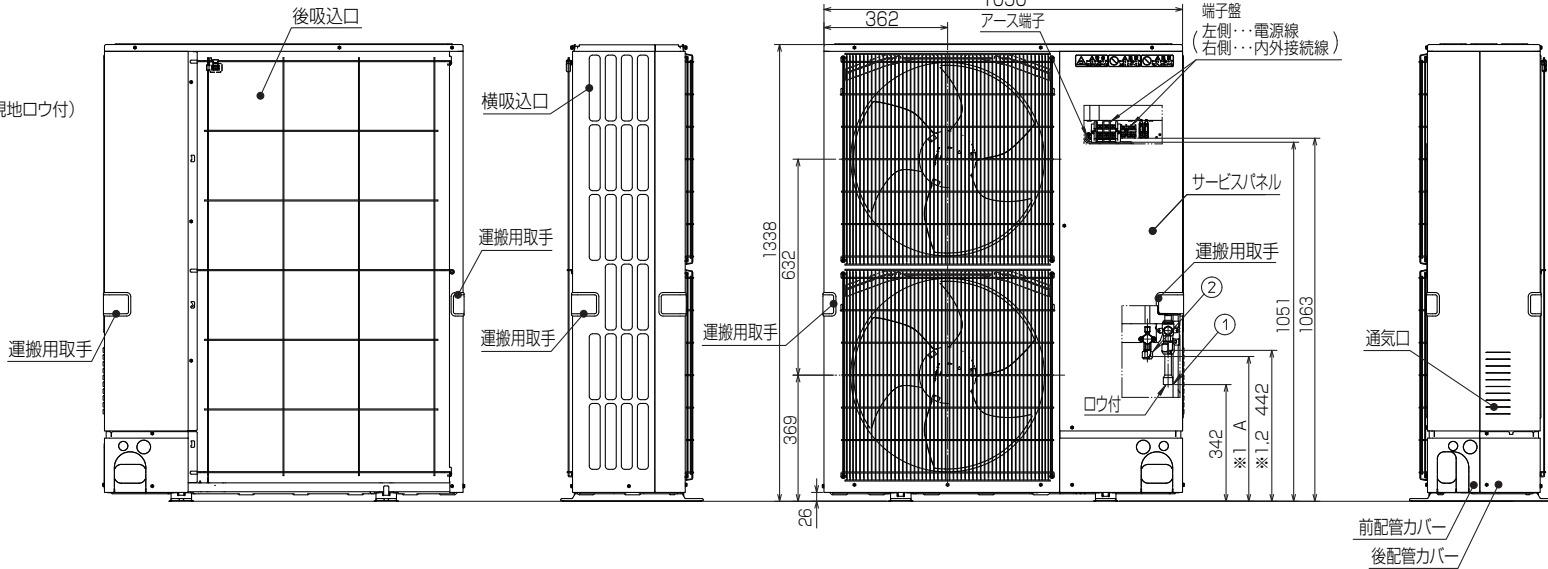
配管、配線接続は、  
前面、右側面、後面、下面の  
4方向から取入れできます。



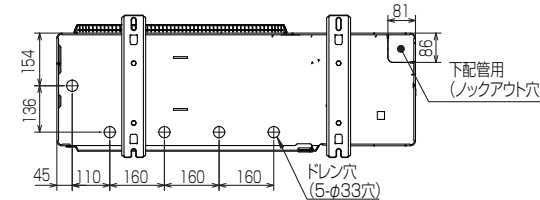
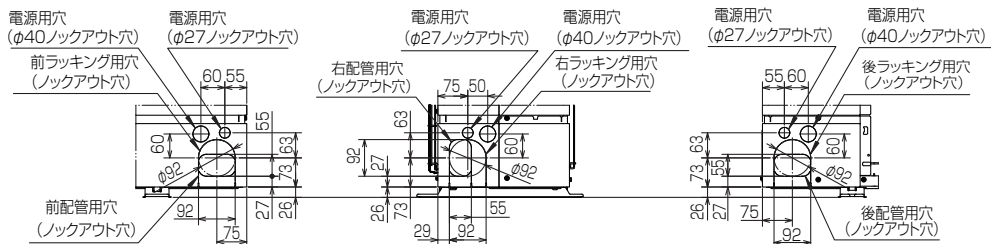
### 記号説明

- ①・・・冷媒ガス配管接続口(付属ジョイント取付)φ25.4(現地ロウ付)
- ②・・・冷媒液配管接続口(フレア接続)
- ※1・・・ストップバルブの接続先端寸法
- ※2・・・(フレア部)φ19.05(3/4F)

|      | ②接続部        | A   |
|------|-------------|-----|
| 280形 | φ12.7(1/2F) | 424 |



### 配管ノックアウト穴詳細



BK01J247-3

| 単位       | スケール | 作成日       | 形名                 | PUZ-ERP280KA5(-BS(G)) |    |  |
|----------|------|-----------|--------------------|-----------------------|----|--|
| mm       | NTS  | 2012-2-10 | パッケージエアコン室外ユニット外形図 |                       |    |  |
| 三菱電機株式会社 |      | 図番        | GA-PUZERP280KA5    | 副番                    | 記号 |  |

室外ユニット耐(重)塩害仕様 仕様書

| 図示番号 | 区分名   | 部品名                 | 素材仕様                               | 標準仕様 | 耐塩害 | 耐重塩害 | 表面処理仕様                       |
|------|-------|---------------------|------------------------------------|------|-----|------|------------------------------|
| ①    | 外装パネル | 本体ベース               | アルミ亜鉛マグネシウムメッキ鋼板                   | ○    |     |      | —                            |
|      |       |                     |                                    |      | ○   |      | アクリル樹脂塗装/内外面1回塗装             |
|      |       | パネル<br>(上面・前面・後面など) | 合金化亜鉛メッキ鋼板                         | ○    |     | ○    | アクリル樹脂塗装/内面2回,外面1回塗装         |
|      |       |                     |                                    |      | ○   |      | ポリエステル系樹脂塗装(塗装鋼板)            |
| ②    |       |                     |                                    |      | ○   |      | アクリル+ポリエステル樹脂塗装/内外面1回塗装      |
|      |       |                     |                                    |      |     | ○    | アクリル+ポリエステル樹脂塗装/内面1回,外面2回塗装  |
| ③    |       | グリル                 | SWM鉄線                              | ○    | ○   | ○    | —                            |
| ④    |       | コンデンサネット            | SWM鉄線                              | ○    | ○   | ○    | ポリエチレン樹脂コーティング               |
| ⑤    | 送風機   | プロペラファン             | ポリプロピレン樹脂成形品                       | ○    | ○   | ○    | —                            |
| ⑥    | モータ   | フレーム部               | モールド仕様(不飽和ポリエステル樹脂)<br>又は溶融亜鉛メッキ鋼板 | ○    | ○   | ○    | 機種によってモータのフレーム材質が異なります。      |
|      |       | シャフト部               | SC45C                              | ○    | ○   | ○    | 防錆油塗布                        |
| ⑦    |       | モータサポート             | 溶融亜鉛メッキ鋼板                          | ○    |     |      | —                            |
| ⑧    | 熱交換器  | フィン                 | アルミ板                               | ○    |     |      | —                            |
|      |       |                     |                                    |      | ○   | ○    | 防蝕・親水性処理フィン(ビニル系又はアクリル系樹脂塗装) |
| ⑨    |       | 側板                  | 溶融亜鉛メッキ鋼板                          | ○    | ○   | ○    | クロムフリー被膜処理                   |
| ⑩    |       | 配管                  | リン脱酸銅管(G1220T)                     | ○    | ○   | ○    | —                            |
| ⑪    |       | 配管溶接部               | ロー材:リン銅ロー                          | ○    | ○   | ○    | —                            |
| ⑫    | 冷媒配管  | 圧縮機                 | 熱間圧延鋼板                             | ○    | ○   | ○    | アルキド樹脂塗装                     |
| ⑬    |       | 配管                  | リン脱酸銅管(G1220T)                     | ○    | ○   | ○    | —                            |
| ⑭    |       | 配管溶接部               | ロー材:リン銅ロー                          | ○    | ○   | ○    | —                            |
| ⑮    | 電気品箱  | プリント基板              | ガラスコンポジット GEM-3                    | ○    | ○   | ○    | 防湿剤塗布(マイコン足部周辺)              |
| ⑯    |       | 電気品箱                | 溶融亜鉛メッキ鋼板                          | ○    | ○   | ○    | クロムフリー被膜処理                   |
| ⑰    | その他   | セパレータ               | 溶融亜鉛メッキ鋼板                          | ○    |     |      | クロムフリー被膜処理                   |
|      |       |                     |                                    |      | ○   | ○    | 端面部にエポキシ樹脂塗装                 |
| ⑱    |       | 配管支持板               | 溶融亜鉛メッキ鋼板                          | ○    |     |      | クロムフリー被膜処理                   |
|      |       |                     |                                    |      | ○   | ○    | 端面部にエポキシ樹脂塗装                 |
| ⑲    |       | ネジ(外装)              | SWCH18A(鉄製)                        | ○    |     |      | 亜鉛ニッケル合金メッキ                  |
|      |       |                     | SUS410(ステンレス)                      |      | ○   | ○    | 亜鉛ニッケル合金メッキ                  |
| ⑳    |       | ラベル                 |                                    |      | ○   |      | JRA耐塩害仕様                     |
|      |       |                     |                                    |      |     | ○    | JRA耐重塩害仕様                    |

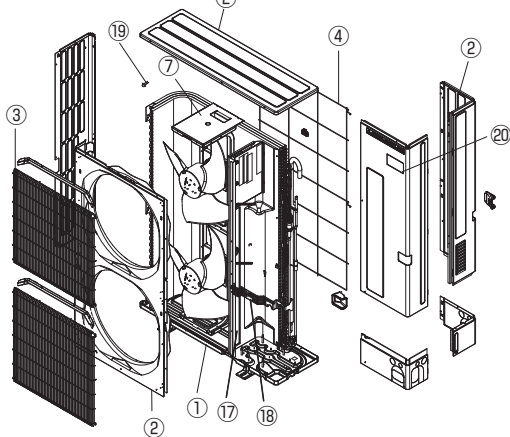
PUZ-ZRP80(S)HA11, PUZ-ERP80(S)・112HA11, PU-CRP80(S)・112HA11はファンが1つです。

「耐塩害仕様・耐重塩害仕様室外ユニット」は、日本冷凍空調工業会規格JRA9002に基づいています。

ご注意 1.海水飛沫及び潮風に直接さらされることを極力回避するような場所へ設置してください。(設置場所の条件により、ユニットの寿命が異なります。)  
 2.外装パネルに付着した海塩粒子が雨水によって十分洗浄されるように配慮してください。  
 (目除けなどを取り付けると雨水による洗浄ができなくなります。)  
 3.室外機底板内への水の滞留は、著しい腐食作用を促進させる為、底板内の水抜け性を損なわないように、傾きなどを注意してください。  
 4.海岸地帯へ設置された場合は、付着した塩分等を除去する為に定期的に水洗いを行ってください。  
 5.据付時、メンテナンス時等に付いた傷は、補修してください。  
 6.機器の状態を定期的に点検してください。  
 7.基礎部分の排水性を確保してください。

※この図は一例です。

外観部分



機能部分

