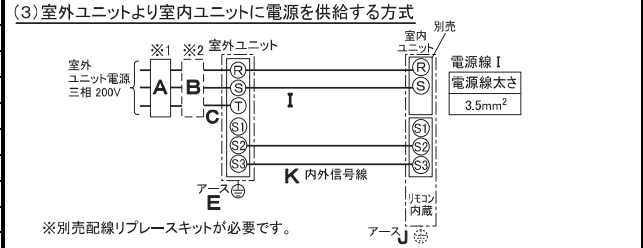
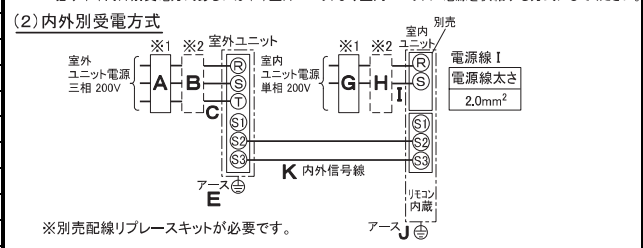
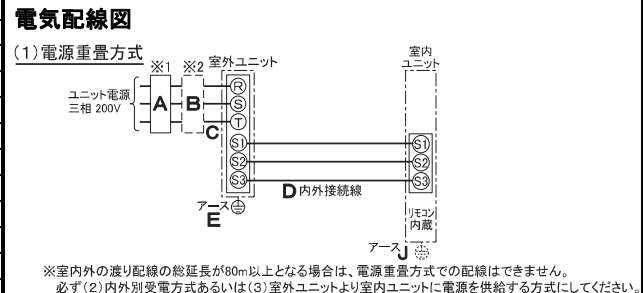


| 仕様表                   |  |   |
|-----------------------|--|---|
| 電源                    | 電源・三相200V  |   |
| 電源周波数                 | Hz 50Hz  |   |
| 冷房標準                  | 定格冷房標準能力   | kW 25.0(9.1~28.0)   |
|                       | 定格冷房標準消費電力   | kW 10.2   |
|                       | 冷房運転電流   | A 32.0  |
|                       | 冷房運転力率   | % 92  |
|                       | 定格冷房標準時の顕熱比  | - 0.74  |
|                       | 中間冷房標準能力   | kW 11.3   |
|                       | 中間冷房標準消費電力   | kW 2.60   |
|                       | 中間冷房中温能力   | kW 11.8   |
|                       | 中間冷房中温消費電力   | kW 2.37   |
|                       | 最小冷房中温能力   | kW -  |
| 最小冷房中温消費電力            | kW -   |   |
| 暖房標準                  | 定格暖房標準能力   | kW 28.0(9.1~34.0)   |
|                       | 定格暖房標準消費電力   | kW 8.32   |
|                       | 暖房運転電流   | A 26.4  |
|                       | 暖房運転力率   | % 91  |
|                       | 中間暖房標準能力   | kW 12.6   |
|                       | 中間暖房標準消費電力   | kW 2.84   |
|                       | 最小暖房標準能力   | kW -  |
|                       | 最小暖房標準消費電力   | kW -  |
|                       | 最大暖房低温能力   | kW 23.0   |
|                       | 最大暖房低温消費電力   | kW 10.6   |
| 通年エネルギー消費効率(APF2015)  | - 3.9  |   |
| JIS B8616 : 2006      | - 4.1  |   |
| エネルギー消費効率COP(冷房/暖房平均) | - 2.45/3.37/2.91   |   |
| 最大運転電流                | A 40.5   |   |
| 室内ユニット                | 室内形名   | PF-RP280BA13  |
|                       | 外形寸法<H×W×D>  | mm 1850×1200×400  |
|                       | 外装色<マンセル>  | - アイボリー<5Y 8/1>   |
|                       | 補助電気ヒーター   | kW 組込不可   |
|                       | エアフィルター  | PPハニカム(抗菌仕様)  |
|                       | 送風機(形式×出力×個数)  | - シロッコファン×0.400kW×1                                       |
|                       | 風量   | m³/min 弱64-強80  |
|                       | 機外静圧   | Pa 0  |
|                       | 風向調節   | 上下方向 手動<br>左右方向 手動(工具必要)                                  |
|                       | 運転音<PWL>   | dB 弱72-強73  |
| 室外ユニット                | 室外形名   | PUZ-ERP280KA10(-BS,-BSG)                                  |
|                       | 外形寸法<H×W×D>  | mm 1338×1050×330(+25)                                     |
|                       | 外装色<マンセル>  | - アイボリー<3Y 7.8/1.1>                                       |
|                       | 圧縮機  | 1日の冷凍能力 法定ト 0.500~3.680<br>形式×圧縮機用電動機定格出力×個数 全密封×6.00kW×1 |
|                       | 保護装置   | - 吐出温度検知、圧縮機シェル温度検知、過電流検知回路                               |
|                       | 設計圧力(高压部/低压部)  | MPa 4.15/2.3  |
|                       | IPコード  | - IPX4  |
|                       | 送風機(形式×出力×個数)  | - プロペラファン×0.200kW×2                                       |
|                       | 風量   | m³/min 140  |
|                       | 送風機用保護装置   | - 過熱/過電流保護  |
| 共通事項                  | 運転音(冷房/暖房)<PWL>  | dB 82/83  |
|                       | 製品質量   | kg 125  |
|                       | 冷媒   | kg R410A×7.7  |
|                       | 冷媒配管長  | m 30(追加チャージ時100)  |
| 温度設定(リモコン)            | 室内   | 乾球温度19~32℃/湿球温度15~23℃                                     |
|                       | 室外   | 乾球温度-5~50℃/ -   |
| 使用温度範囲                | 室内   | 乾球温度17~28℃/ -   |
|                       | 室外   | 乾球温度-20~21℃/湿球温度-20~15℃                                   |
| セット別売形名               |  |   |
| 注意事項                  | 1. 冷房・暖房能力および電気特性はJIS B8616:2015に準拠した値です。<br>延長配管7.5m(相当長)、高低差0m<br>2. 冷房・暖房能力の( )内は、能力変化の値を示します。<br>3. 通年エネルギー消費効率(APF2015)はJIS B8616:2015に基づいた数値です。<br>4. 運転音<PWL>はJRA4065:2013に基づいた音響パワーレベルの数値です。 |   |

| 機外配線要領              |             |              |           |
|---------------------|-------------|--------------|-----------|
| 機外配線                | 漏電遮断器       | 定格電流         | A 50      |
|                     | ユニット電源(室外側) | 定格感度電流       | A mA 100  |
|                     |             | 動作時間         | - 0.1S以内  |
|                     |             | 開閉器容量        | A 60      |
|                     | 配線用遮断器      | B種ヒューズ       | A 50      |
|                     |             | 定格電流         | A 50      |
|                     | ユニット電源線太さ   | C mm² 14.0   |           |
|                     | 内外接続線太さ     | 50m以下        | D mm φ2.0 |
|                     |             | 80m以下        | mm φ2.6   |
|                     | アース線太さ      | E mm φ2.0    |           |
| 室内ユニット電源(*内外別受電接続時) | 電源          | 単相・200V      |           |
|                     | 漏電遮断器       | 定格電流         | G A 15    |
|                     | ユニット電源(室内側) | 定格感度電流       | G mA 30   |
|                     |             | 動作時間         | - 0.1S以内  |
|                     |             | 開閉器容量        | A 15      |
|                     | 配線用遮断器      | B種ヒューズ       | H A 15    |
|                     |             | 定格電流         | A 15      |
|                     | 電源線太さ       | I mm² 以下に記載  |           |
|                     | 内外接続線太さ     | K - 0.3mm²以上 |           |
|                     | アース線太さ      | J mm φ1.6    |           |
| リモコン線               | - - -       |              |           |



(2)または(3)の場合、S1-S1間の渡り配線は絶対に行わないでください。

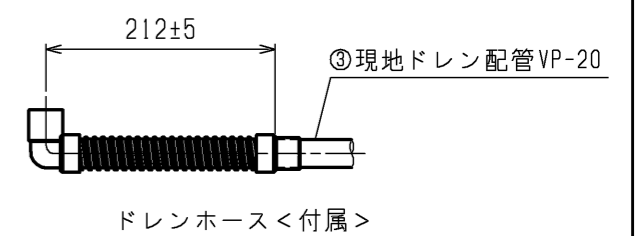
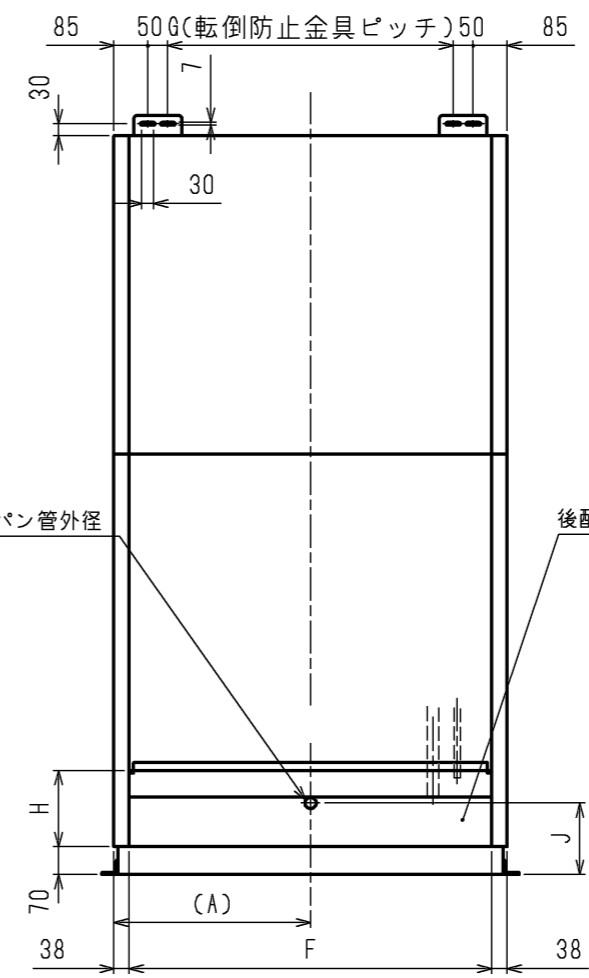
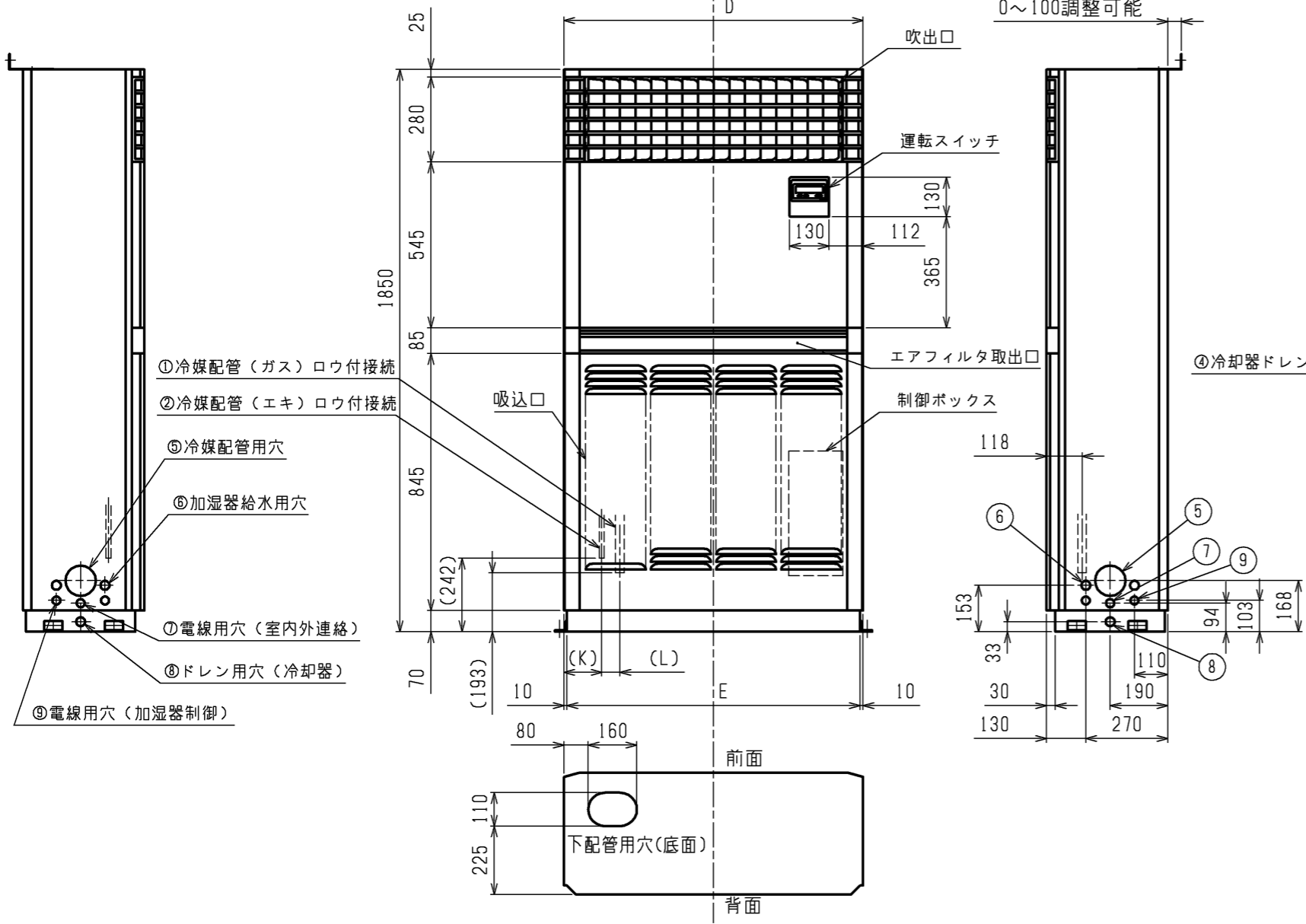
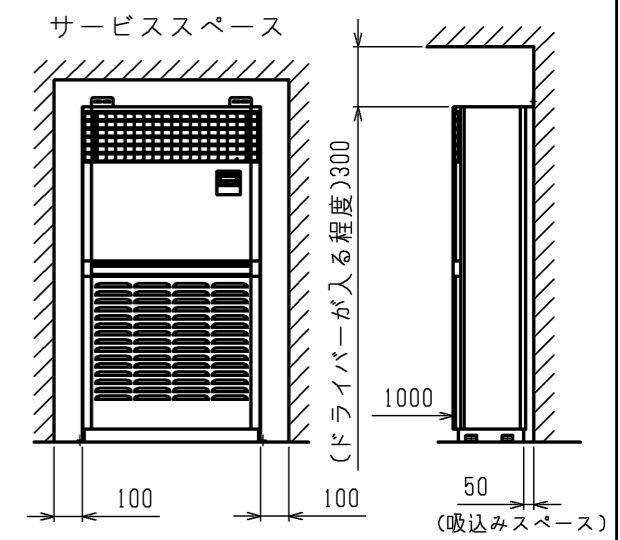
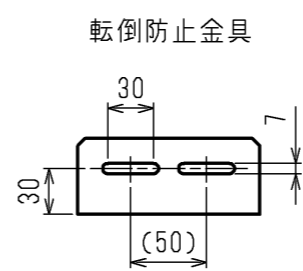
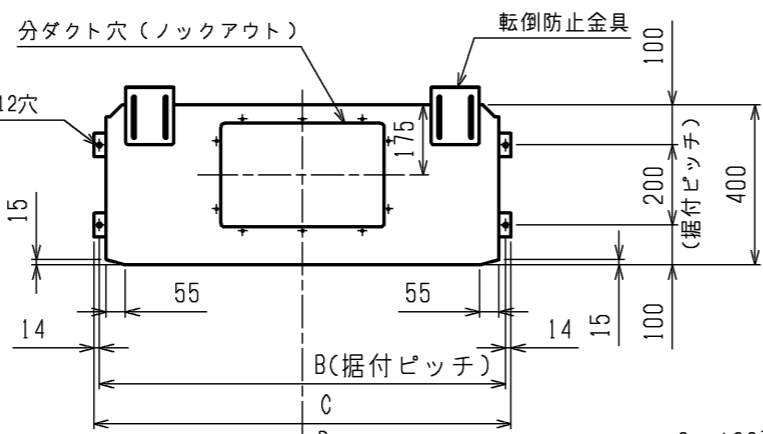
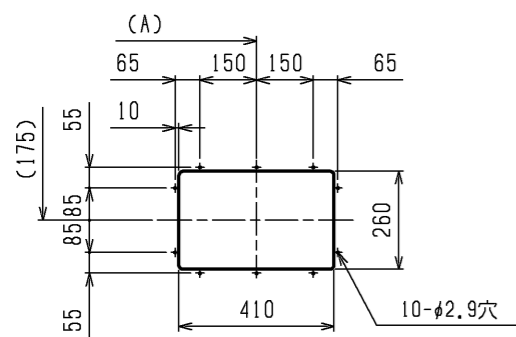
- ※1. 電源には必ず漏電遮断器を取付けてください。  
漏電遮断器は、インバーター回路用遮断器(三菱電機製NV-Oシリーズまたは、その同等品)を選定してください。
- ※2. 漏電遮断器が地絡保護専用の場合には、漏電遮断器と直列に手元開閉器(開閉器+B種ヒューズ)または、配線用遮断器が必要となります。
- ・電線太さは、20mまでの電圧降下を見込んで選定してありますので、20mを超える場合は、電圧降下を考慮して「内線規程」等に従い、お選びください。
- ・電力会社の地区により規制を受ける場合がありますので、事前に所轄の電力会社にお問い合わせください。

**三菱電機株式会社**  
**空冷ヒートポンプ式パッケージエアコン仕様書**  
 2015年省エネ法基準適合/グリーン購入法適合(APF基準)

**床置形**

|     |              |                          |
|-----|--------------|--------------------------|
| 形名  | PFZ-ERP280BM | <耐塩害仕様>は、室外ユニット形名末尾 -BS  |
|     |              | <耐塩害仕様>は、室外ユニット形名末尾 -BSG |
| 作成日 | 2017-01-11   | 図番                       |
|     |              | PFZER280BM-5             |
|     |              | 副番                       |
|     |              | 記号                       |

分ダクト穴詳細図



- ①冷媒配管(ガス)ロウ付接続
- ②冷媒配管(エキ)ロウ付接続
- ⑤冷媒配管用穴
- ⑥加湿器給水用穴
- ⑦電線用穴(室内外連絡)
- ⑧ドレン用穴(冷却器)
- ⑨電線用穴(加湿器制御)

④冷却器ドレンパン管外径

後配管用スペースF×H (RP280形のみ)

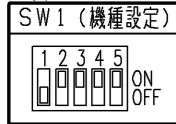
| 機種           | A     | B    | C    | D    | E    | F    | G   | H   | J   | K   | L  |
|--------------|-------|------|------|------|------|------|-----|-----|-----|-----|----|
| PF-RP224BA13 | 492.5 | 1017 | 1045 | 985  | 965  | 909  | 715 | 80  | 74  | 130 | 55 |
| PF-RP280BA13 | 600   | 1232 | 1260 | 1200 | 1180 | 1124 | 930 | 189 | 179 | 129 | 58 |

<標準仕様>

| 機種           | ①ガス配管<br>サイズ | ②エキ配管<br>サイズ | ③ドレン配管                         | ④冷却器<br>ドレンパン管外径 | ⑤冷媒<br>配管用穴    | ⑥加湿器<br>給水用穴  | ⑦電線用穴<br>(室内外連絡) | ⑧ドレン用穴<br>(冷却器) | ⑨電線用穴<br>(加湿器制御) |
|--------------|--------------|--------------|--------------------------------|------------------|----------------|---------------|------------------|-----------------|------------------|
| PF-RP224BA13 | φ25.4        | φ9.52        | ドレンホースVP-20<br><フレキ接手><br>(付属) | φ27.2            | φ100<br>ロックアウト | φ30<br>ロックアウト | φ27<br>ロックアウト    | φ30<br>ロックアウト   | φ27<br>ロックアウト    |
| PF-RP280BA13 |              | φ12.7        |                                |                  |                |               |                  |                 |                  |

|           |                |                 |                                  |
|-----------|----------------|-----------------|----------------------------------|
|           | 作成日付<br>ISSUED | 改定日付<br>REVISED | TITLE                            |
|           | 16-12-06       | 19-04-16        | PF-RP224・280BA13<br>床置形室内ユニット外形図 |
| SCALE NTS | 三菱電機株式会社       |                 | DRW.NO.<br>W KL94C297            |
|           | REV.           | PAGE            |                                  |
|           | A              | 1/1             |                                  |

<表1>



注1. 記号説明

--- (太破線): 現地配線 / - - - (細破線): 別売部品

⊖: コネクタ / ⊙: 端子盤

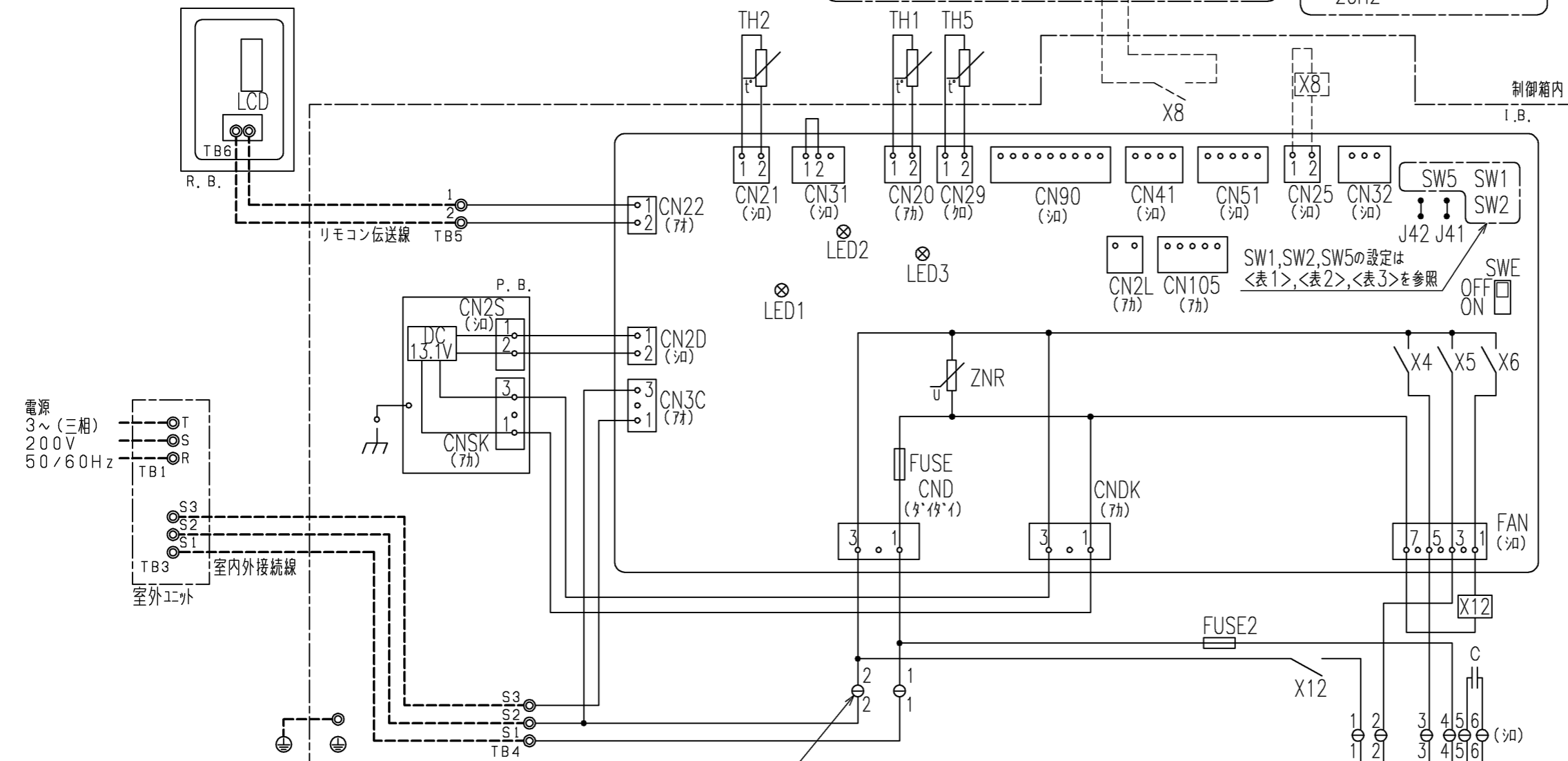
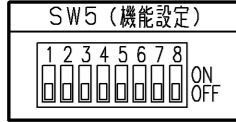
2. 室内外接続線には極性がありますので、本図の番号に従い配線してください。

3. 50Hz地区で使用する場合はMF2の周波数切換えコネクタを差換えてください。

<表2>

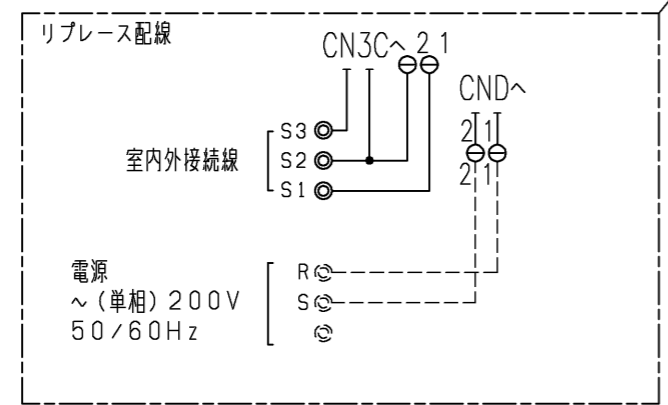


<表3>



室内工事記号説明

| 記号       | 名称  |
|----------|---|
| P.B.     | 室内電源基板  |
| CNSK     | コネクタ (室内電源基板-制御基板)                                |
| CN2S     | コネクタ (13.1V電源)                                    |
| I.B.     | 室内コントローラ基板  |
| FUSE     | ヒューズ <6.3A>                                       |
| ZNR      | バリスタ  |
| FAN      | コネクタ (送風機用電動機)                                    |
| CND      | コネクタ (電源)   |
| CNDK     | コネクタ (電源基板-制御基板)                                  |
| CN2D     | コネクタ (13.1V電源)                                    |
| CN21     | コネクタ (別売: 対し: 遠方表示用)                              |
| CN3C     | コネクタ (室内外通信線)                                     |
| CN20     | コネクタ (室内温度用サーミスタ)                                 |
| CN21     | コネクタ (液管温度用サーミスタ)                                 |
| CN22     | コネクタ (リモコン)                                       |
| CN25     | コネクタ (別売: 加湿器用)                                   |
| CN29     | コネクタ (二相管温度用サーミスタ)                                |
| CN31     | コネクタ (ドレンセンサ)                                     |
| CN32     | コネクタ (別売: 遠方発停用コネクタ)                              |
| CN41     | コネクタ (別売: JE-MA標準HA端子-A)                          |
| CN51     | コネクタ (集中管理)                                       |
| CN90     | コネクタ (別売: マイナス受光基板)                               |
| CN105    | コネクタ  |
| J41, J42 | スイッチ (ワイヤレスリモコン設定)                                |
| SW1      | スイッチ (機種設定 <表1参照>)                                |
| SW2      | スイッチ (能力設定 <表2参照>)                                |
| SW5      | スイッチ (機能設定 <表3参照>)                                |
| SWE      | コネクタ (応急運転)                                       |
| X4       | リレー (送風機用電動機: 微風)                                 |
| X5       | リレー (送風機用電動機: 弱風)                                 |
| X6       | リレー (送風機用電動機: 強風)                                 |
| C        | コンデンサ (送風機用電動機)                                   |
| MF2      | 送風機用電動機   |
| 49F      | 熱動温度開閉器 (室内送風機内)                                  |
| TB1      | 端子盤 (室外: 電源)                                      |
| TB3      | 端子盤 (室外: 内外接続)                                    |
| TB4      | 端子盤 (室内: 内外接続)                                    |
| TB5      | 端子盤 (室内: リモコン伝送線)                                 |
| TH1      | サーミスタ (室内吹込温度検知)<br>0°C / 15kΩ, 25°C / 5.4kΩ      |
| TH2      | サーミスタ (室内配管<液管>温度検知)<br>0°C / 15kΩ, 25°C / 5.4kΩ  |
| TH5      | サーミスタ (室内配管<二相管>温度検知)<br>0°C / 15kΩ, 25°C / 5.4kΩ |
| X12      | 補助線電器 (室内送風機・強風)                                  |
| FUSE2    | ヒューズ <10A>  |
| 加湿器      | (別売)  |
| H2       | 電熱器   |
| 88H2     | 電磁接触器   |
| X8       | 補助線電器   |
| 26H2     | 温度開閉器   |
| FS3      | 温度ヒューズ  |
| 21H      | 給水電磁弁   |
| 23HS     | 湿度調節器 (現地手配)                                      |
| 33W      | ポットスイッチ   |
| T        | タイマ   |
| L        | 断水表示灯   |
| FUSE4    | ヒューズ <5A>   |
| TB       | 端子盤   |



周波数切換えコネクタ (注3)

| リモコン  |                | 室内基板サービス用LEDの動作説明 |                        |
|-------|----------------|-------------------|------------------------|
| 記号    | 名称             | 記号                | 正常時のLED動作              |
| R. B. | リモコン基板         | LED1              | 主電源 (室内機200V) 印加時 → 点灯 |
| TB6   | 端子盤 (室外: 内外接続) | LED2              | MAリモコン給電時 → 点灯         |
| LCD   | 液晶表示器          | LED3              | 室内外通信時 → 点滅            |

|                |                   |   |
|----------------|-------------------|---|
| 作成日付<br>ISSUED | 改定日付<br>REVISED   | TITLE<br>PF-RP224-280BA13<br>床置形室内ユニット電気配線図 |
| DIM. -         | 16-12-06 17-05-22 |   |
| SCALE NTS      | 三菱電機株式会社          | DRW.NO. W KL94C296<br>REV. A<br>PAGE 1/1    |

**1 設置スペース(周囲必要空間)**

下図は基本例を示します。  
詳細につきましては工事マニュアル等の  
技術資料を参照願います。



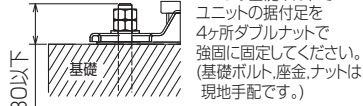
**2 サービススペース**

サービススペースは下図の  
寸法が必要になります。



**3 基礎ボルト**

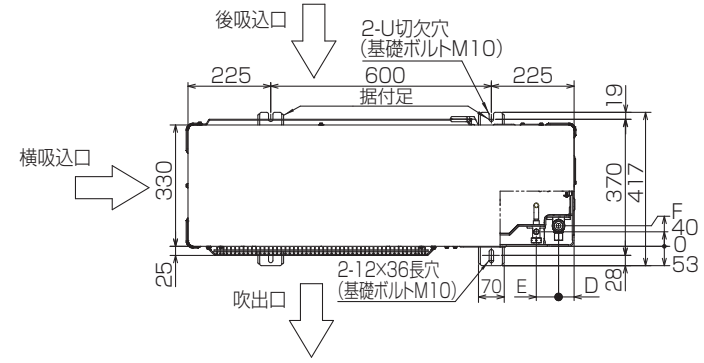
<基礎ボルト高さ>



M10の基礎ボルトで  
ユニットの据付足を  
4ヶ所ダブルナットで  
強固に固定してください。  
(基礎ボルト、座金、ナットは  
現地手配です。)

**4 配管・配線取入れ方向**

配管、配線接続は、  
前面、右側面、後面、下面の  
4方向から取入れできます。

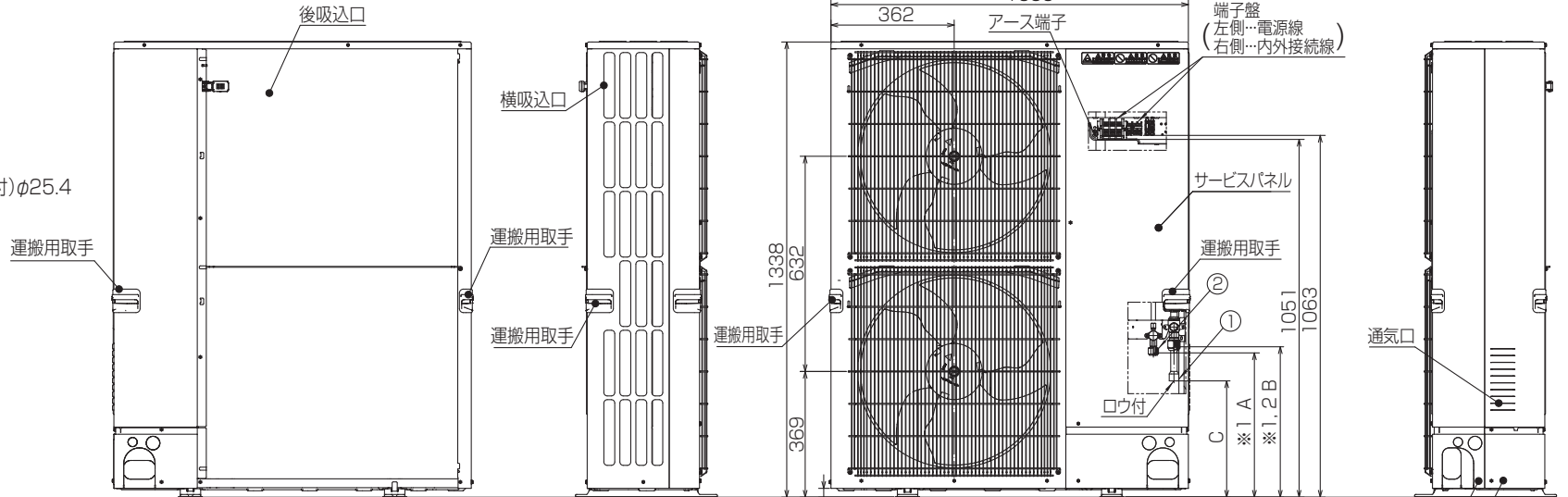


**記号説明**

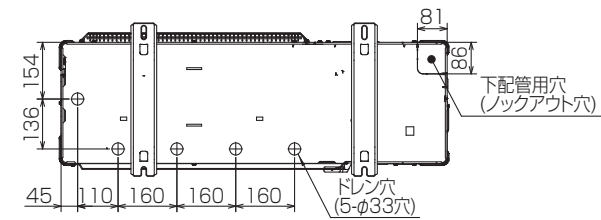
- ① … 冷媒ガス配管接続口(付属ジョイント取付)φ25.4  
(現地口ウ付)
- ② … 冷媒液配管接続口(フレア接続)
- ※1 … ストップバルブの接続先端寸法
- ※2 … (フレア部)φ19.05(3/4F)

|             |     |
|-------------|-----|
| ②接続部        | A   |
| φ12.7(1/2F) | 424 |

|     |     |    |    |    |
|-----|-----|----|----|----|
| B   | C   | D  | E  | F  |
| 437 | 337 | 46 | 56 | 54 |



**配管ノックアウト穴詳細**



BK01V578-2

|          |      |           |                    |                          |
|----------|------|-----------|--------------------|--------------------------|
| 単位       | スケール | 作成日       | 形名                 | PUZ-ERP280KA10(-BS,-BSG) |
| mm       | NTS  | 2017-1-20 | パッケージエアコン室外ユニット外形図 |                          |
| 三菱電機株式会社 |      |           | 図番                 | GA-PUZERP280KA10         |
|          |      |           | 副番                 | 記号                       |