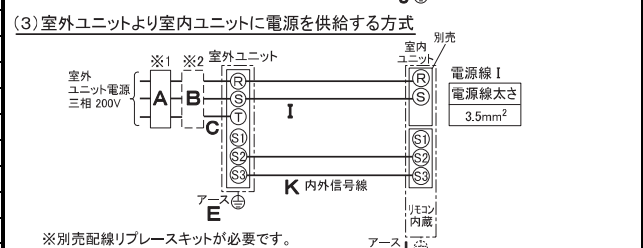
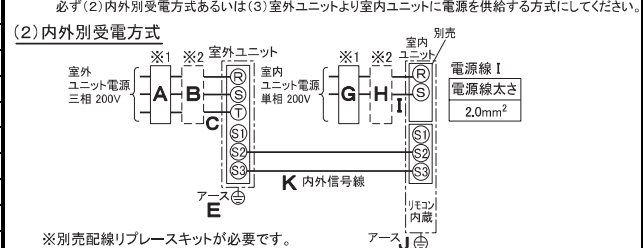
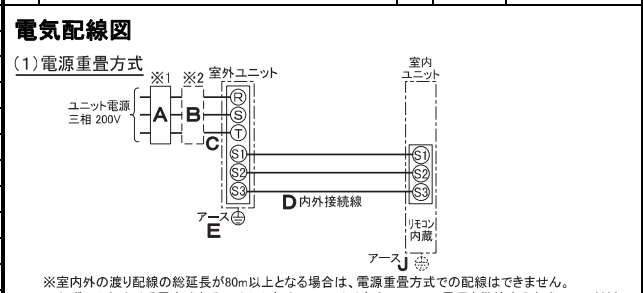


| 仕様表 | | 電源・三相200V | | |
|--|-----------------------|------------------------------|------------------------------------|--|
| 電源 | 周波数 | Hz | 60Hz | |
| 冷房標準 | 定格冷房標準能力 | kW | 25.0(9.1~28.0) | |
| | 定格冷房標準消費電力 | kW | 10.4 | |
| | 冷房運転電流 | A | 32.6 | |
| | 冷房運転力率 | % | 92 | |
| | 定格冷房標準時の顕熱比 | — | 0.74 | |
| | 中間冷房標準能力 | kW | 11.3 | |
| | 中間冷房標準消費電力 | kW | 2.62 | |
| | 中間冷房中温能力 | kW | 11.8 | |
| | 中間冷房中温消費電力 | kW | 2.38 | |
| | 最小冷房中温能力 | kW | — | |
| 最小冷房中温消費電力 | kW | — | | |
| 暖房標準 | 定格暖房標準能力 | kW | 28.0(9.1~34.0) | |
| | 定格暖房標準消費電力 | kW | 8.49 | |
| | 暖房運転電流 | A | 26.9 | |
| | 暖房運転力率 | % | 91 | |
| | 中間暖房標準能力 | kW | 12.6 | |
| | 中間暖房標準消費電力 | kW | 2.98 | |
| | 最小暖房標準能力 | kW | — | |
| | 最小暖房標準消費電力 | kW | — | |
| | 最大暖房低温能力 | kW | 23.0 | |
| | 最大暖房低温消費電力 | kW | 10.8 | |
| 通年エネルギー消費効率(APF2015) | — | 3.8 | | |
| JIS B8616 : 2006 | — | 4.0 | | |
| エネルギー消費効率COP(冷房/暖房/冷暖平均) | — | 2.40/3.30/2.85 | | |
| 最大運転電流 | A | 40.5 | | |
| 室内ユニット | 室内形名 | PF-RP280BA13 | | |
| | 外形寸法<H×W×D> | mm | 1850×1200×400 | |
| | 外装色<マンセル> | — | アイボリー<5Y 8/1> | |
| | 補助電気ヒーター | kW | 組込不可 | |
| | エアフィルター | PPハニカム(抗菌仕様) | | |
| | 送風機(形式×出力×個数) | — | シロッコファン×0.400kW×1 | |
| | 風量 | m³/min | 弱64—強80 | |
| | 機外静圧 | Pa | 0 | |
| | 風向調節 | 上下方向 手動 左右方向 手動(工具必要) | | |
| | 運転音<PWL> | dB | 弱72—強73 | |
| 製品質量 | kg | 121 | | |
| ドレンパン | 銅板 | | | |
| ドレン配管サイズ | VP-20 | | | |
| 室外ユニット | 室外形名 | PUZ-ERP280KA10(-BS,-BSG) | | |
| | 外形寸法<H×W×D> | mm | 1338×1050×330(+25) | |
| | 外装色<マンセル> | — | アイボリー<3Y 7.8/1.1> | |
| | 圧縮機 | 1日の冷凍能力 形式×圧縮機用電動機定格出力×個数 | 法定ト 0.500~3.680 全密封×6.00kW×1 | |
| | 保護装置 | 吐出温度検知、圧縮機シェル温度検知、過電流検知回路 | | |
| | 設計圧力(高压部/低压部) | MPa | 4.15/2.3 | |
| | IPコード | — | IPX4 | |
| | 送風機(形式×出力×個数) | — | プロペラファン×0.200kW×2 | |
| | 風量 | m³/min | 140 | |
| | 送風機用保護装置 | 過熱/過電流保護 | | |
| 運転音(冷房/暖房)<PWL> | dB | 82/83 | | |
| 製品質量 | kg | 125 | | |
| 冷媒 | kg | R410A×7.7 | | |
| 冷媒配管長 | m | 30(追加チャージ時100) | | |
| 高低差 | m | 30 | | |
| 室内側冷媒配管径(液/ガス) | mm | φ12.7/φ25.4 | | |
| 室外側冷媒配管径(液/ガス) | mm | φ12.7/φ25.4 | | |
| 温度設定(リモコン) | 冷房・ドライ19~30℃/暖房17~28℃ | | | |
| 使用温度範囲 | 冷房 | 室内 | 乾球温度19~32℃/湿球温度15~23℃ | |
| | | 室外 | 乾球温度-5~50℃/ — | |
| | 暖房 | 室内 | 乾球温度17~28℃/ — | |
| | | 室外 | 乾球温度-20~21℃/湿球温度-20~15℃ | |
| セット別売形名 | | | | |
| | | | | |
| | | | | |
| 注意事項 | | | | |
| 1. 冷房・暖房能力および電気特性はJIS B8616:2015に準拠した値です。 延長配管7.5m(相当長)、高低差0m | | | | |
| 2. 冷房・暖房能力の()内は、能力変化の値を示します。 | | | | |
| 3. 通年エネルギー消費効率(APF2015)はJIS B8616:2015に基づいた数値です。 | | | | |
| 4. 運転音<PWL>はJRA4065:2013に基づいた音響パワーレベルの数値です。 | | | | |

| 機外配線要領 | | 電源 | | 規格 | | 値 | | | | |
|--------|-------------|---------------------|--------|--------|---------|-------------|--------|--------|----------|------|
| 機外配線 | ユニット電源(室外側) | 漏電遮断器 | 定格電流 | A | 50 | 動作時間 | — | 0.1S以内 | | |
| | | | 定格感度電流 | A | mA | | 100 | | | |
| | | | 開閉器容量 | B | A | | 60 | | | |
| | | 配線用遮断器 | 開閉器容量 | B | A | 50 | B種ヒューズ | A | 50 | |
| | | | 定格電流 | A | 50 | | | | | |
| | | ユニット電源線太さ | C | mm² | 14.0 | 内外接続線太さ | 50m以下 | D | mm | φ2.0 |
| | | 80m以下 | mm | φ2.6 | | | | | | |
| | | アース線太さ | E | mm | φ2.0 | 電 源 単相・200V | | | | |
| | | 室内ユニット電源(*内外別受電接続時) | 漏電遮断器 | 定格電流 | G | A | 15 | 動作時間 | mA | 30 |
| | | | | 定格感度電流 | G | mA | 30 | | | |
| 開閉器容量 | H | | | A | 15 | | | | | |
| 配線用遮断器 | 開閉器容量 | | H | A | 15 | B種ヒューズ | A | 15 | | |
| | 定格電流 | | A | 15 | | | | | | |
| 電源線太さ | I | | mm² | 以下に記載 | 内外接続線太さ | — | K | — | 0.3mm²以上 | |
| アース線太さ | J | | mm | φ1.6 | | リ | モ | コ | ン | 線 |
| — | — | — | — | — | — | — | — | — | | |



(2)または(3)の場合、S1-S1間の渡り配線は絶対に行わないでください。

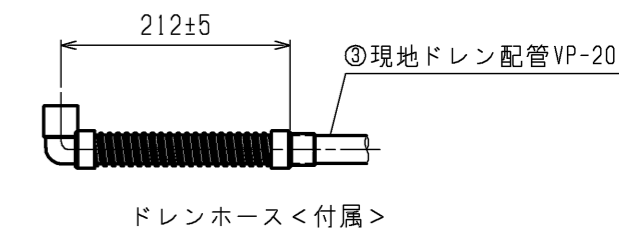
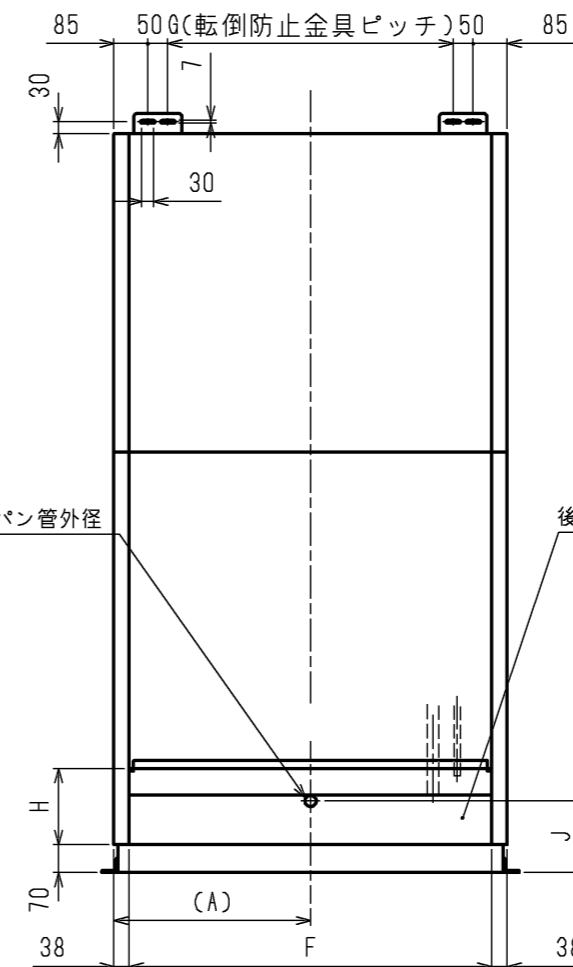
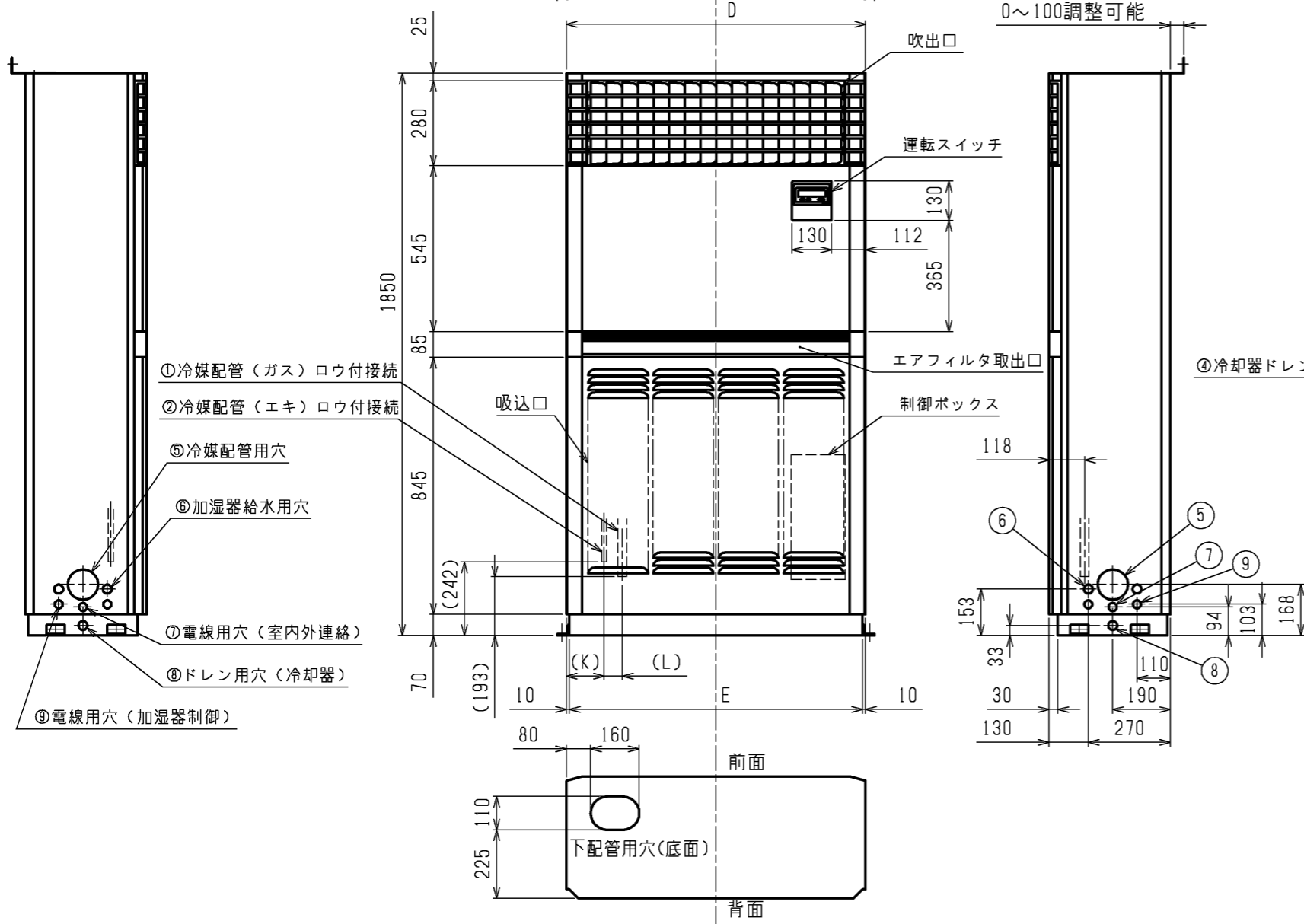
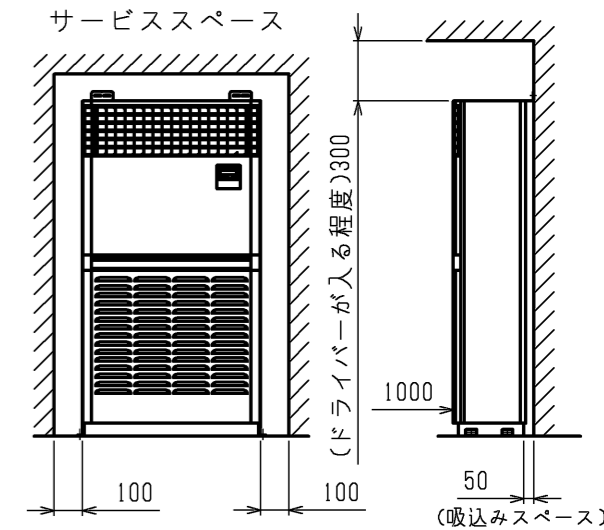
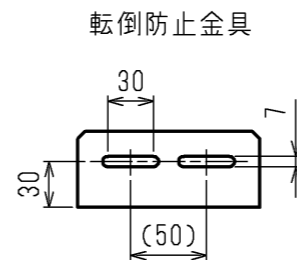
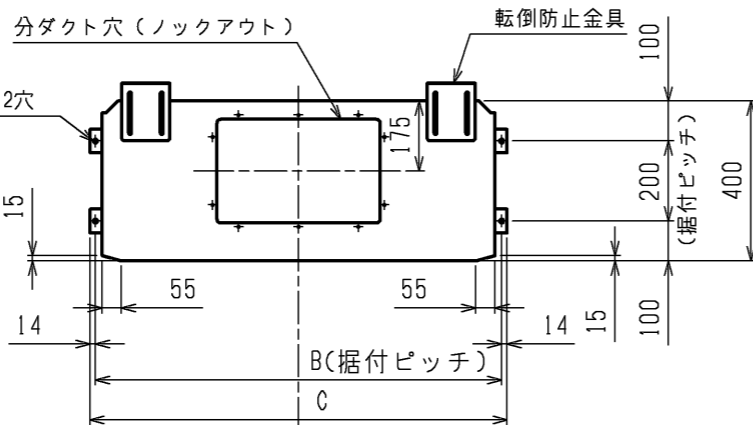
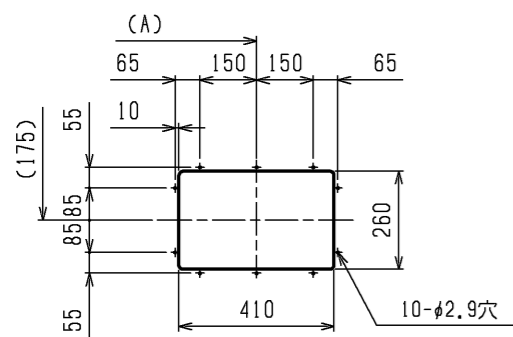
- ※1. 電源には必ず漏電遮断器を取付けてください。
漏電遮断器は、インバーター回路用遮断器(三菱電機製NV-Oシリーズまたは、その同等品)を選定してください。
- ※2. 漏電遮断器が地絡保護専用の場合には、漏電遮断器と直列に手元開閉器(開閉器+B種ヒューズ)または、配線用遮断器が必要となります。
- ・電線太さは、20mまでの電圧降下を見込んで選定してありますので、20mを超える場合は、電圧降下を考慮して「内線規程」等に従い、お選びください。
- ・電力会社の地区により規制を受ける場合がありますので、事前に所轄の電力会社にお問い合わせください。

三菱電機株式会社
空冷ヒートポンプ式パッケージエアコン仕様書
 2015年省エネ法基準適合/グリーン購入法適合(APF基準)

床置形

| | | |
|-----|--------------|--------------------------|
| 形名 | PFZ-ERP280BM | 〈耐塩害仕様〉は、室外ユニット形名末尾 -BS |
| | | 〈耐塩害仕様〉は、室外ユニット形名末尾 -BSG |
| 作成日 | 2017-01-11 | 図番 |
| | | PFZER280BM-6 |
| | | 副番 |
| | | 記号 |

分ダクト穴詳細図



| 機種 | A | B | C | D | E | F | G | H | J | K | L |
|--------------|-------|------|------|------|------|------|-----|-----|-----|-----|----|
| PF-RP224BA13 | 492.5 | 1017 | 1045 | 985 | 965 | 909 | 715 | 80 | 74 | 130 | 55 |
| PF-RP280BA13 | 600 | 1232 | 1260 | 1200 | 1180 | 1124 | 930 | 189 | 179 | 129 | 58 |

| 機種 | ①ガス配管 サイズ | ②エキ配管 サイズ | ③ドレン配管 | ④冷却器 ドレンパン管外径 | ⑤冷媒 配管用穴 | ⑥加湿器 給水用穴 | ⑦電線用穴 (室内外連絡) | ⑧ドレン用穴 (冷却器) | ⑨電線用穴 (加湿器制御) |
|--------------|--------------|--------------|--------------------------------|------------------|----------------|---------------|------------------|-----------------|------------------|
| PF-RP224BA13 | φ25.4 | φ9.52 | ドレンホースVP-20 <フレキ接手> (付属) | φ27.2 | φ100 ロックアウト | φ30 ロックアウト | φ27 ロックアウト | φ30 ロックアウト | φ27 ロックアウト |
| PF-RP280BA13 | | φ12.7 | | | | | | | |

<標準仕様>

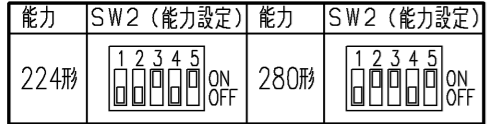
| | | | |
|-----------|----------------|-----------------|----------------------------------|
| | 作成日付 ISSUED | 改定日付 REVISED | TITLE |
| | 16-12-06 | 19-04-16 | PF-RP224・280BA13 床置形室内ユニット外形図 |
| SCALE NTS | 三菱電機株式会社 | | DRW.NO. W KL94C297 |
| | REV. | PAGE | |
| | A | 1/1 | |

<表1>

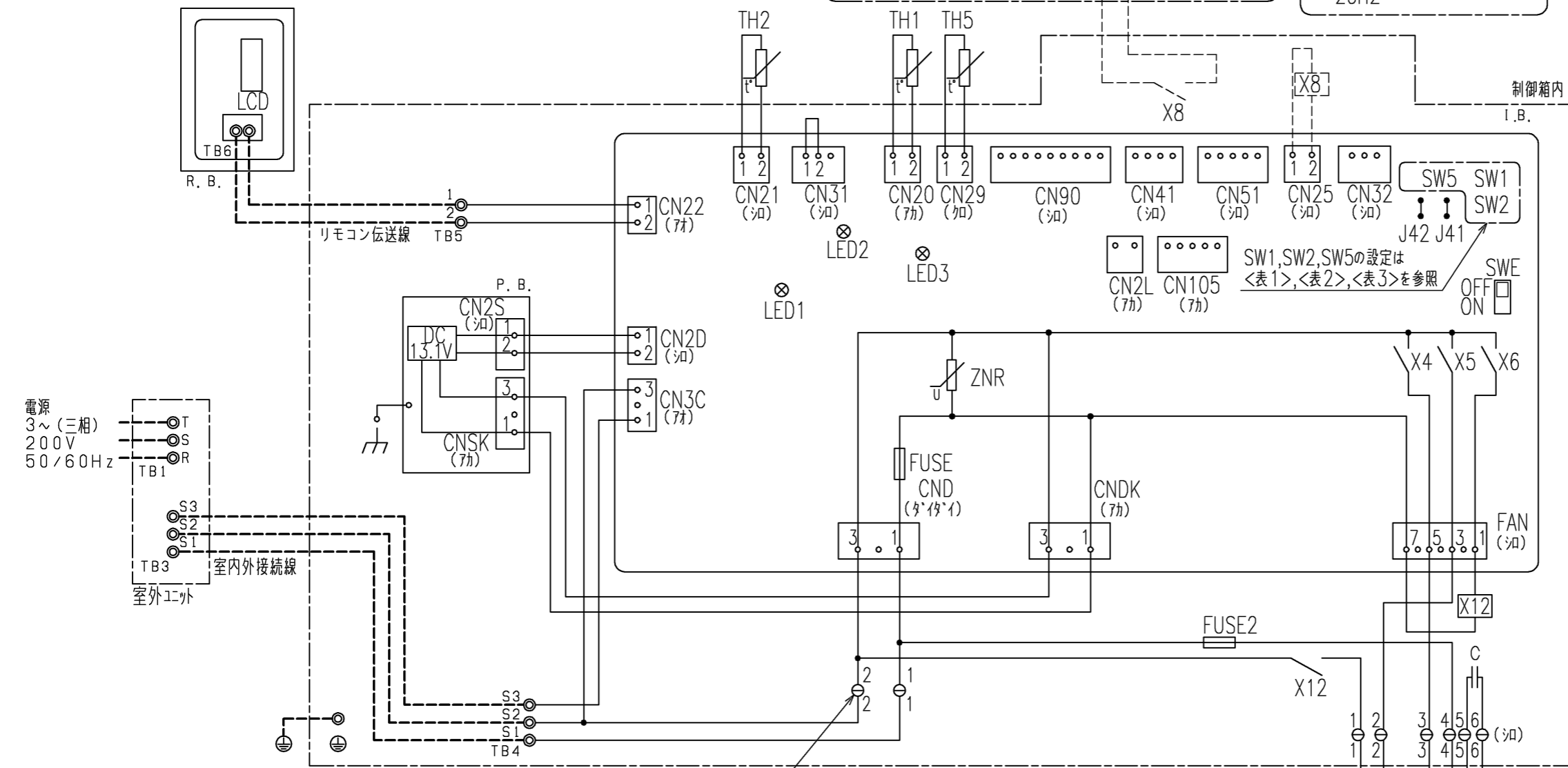


注1. 記号説明
--- (太破線): 現地配線 / - - - (細破線): 別売部品
⊖: コネクタ / ⊙: 端子盤
2. 室内外接続線には極性がありますので、本図の番号に従い配線してください。
3. 50Hz地区で使用する場合はMF2の周波数切換えコネクタを差換えてください。

<表2>

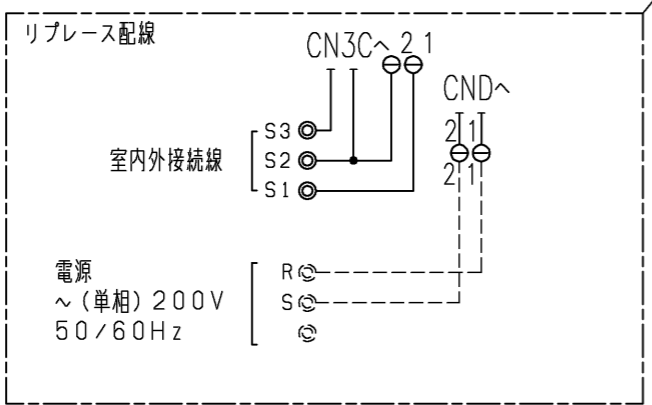


<表3>



室内ユニット記号説明

| 記号 | 名称 |
|----------|---|
| P.B. | 室内電源基板 |
| CNSK | コネクタ (室内電源基板-制御基板) |
| CN2S | コネクタ (13.1V電源) |
| I.B. | 室内コントローラ基板 |
| FUSE | ヒューズ <6.3A> |
| ZNR | バリスタ |
| FAN | コネクタ (送風機用電動機) |
| CND | コネクタ (電源) |
| CNDK | コネクタ (電源基板-制御基板) |
| CN2D | コネクタ (13.1V電源) |
| CN21 | コネクタ (別売: 対し: 遠方表示灯) |
| CN3C | コネクタ (室内外通信線) |
| CN20 | コネクタ (室内温度用サーミスタ) |
| CN21 | コネクタ (液管温度用サーミスタ) |
| CN22 | コネクタ (リモコン) |
| CN25 | コネクタ (別売: 加湿器用) |
| CN29 | コネクタ (二相管温度用サーミスタ) |
| CN31 | コネクタ (ドレンポンプ) |
| CN32 | コネクタ (別売: 遠方発停用コネクタ) |
| CN41 | コネクタ (別売: JE-MA標準HA端子-A) |
| CN51 | コネクタ (集中管理) |
| CN90 | コネクタ (別売: マイナス受光基板) |
| CN105 | コネクタ |
| J41, J42 | スイッチ (ワイヤレスリモコン設定) |
| SW1 | スイッチ (機種設定 <表1参照>) |
| SW2 | スイッチ (能力設定 <表2参照>) |
| SW5 | スイッチ (機能設定 <表3参照>) |
| SWE | コネクタ (応急運転) |
| X4 | リレー (送風機用電動機: 微風) |
| X5 | リレー (送風機用電動機: 弱風) |
| X6 | リレー (送風機用電動機: 強風) |
| C | コンデンサ (送風機用電動機) |
| MF2 | 送風機用電動機 |
| 49F | 熱動温度開閉器 (室内送風機内) |
| TB1 | 端子盤 (室外: 電源) |
| TB3 | 端子盤 (室外: 内外接続) |
| TB4 | 端子盤 (室内: 内外接続) |
| TB5 | 端子盤 (室内: リモコン伝送線) |
| TH1 | サーミスタ (室内吹込温度検知) 0°C / 15kΩ, 25°C / 5.4kΩ |
| TH2 | サーミスタ (室内配管<液管>温度検知) 0°C / 15kΩ, 25°C / 5.4kΩ |
| TH5 | サーミスタ (室内配管<二相管>温度検知) 0°C / 15kΩ, 25°C / 5.4kΩ |
| X12 | 補助線電器 (室内送風機・強風) |
| FUSE2 | ヒューズ <10A> |
| 加湿器 | (別売) |
| H2 | 電熱器 |
| 88H2 | 電磁接触器 |
| X8 | 補助線電器 |
| 26H2 | 温度開閉器 |
| FS3 | 温度ヒューズ |
| 21H | 給水電磁弁 |
| 23HS | 湿度調節器 (現地手配) |
| 33W | ポットスイッチ |
| T | タイマ |
| L | 断水表示灯 |
| FUSE4 | ヒューズ <5A> |
| TB | 端子盤 |



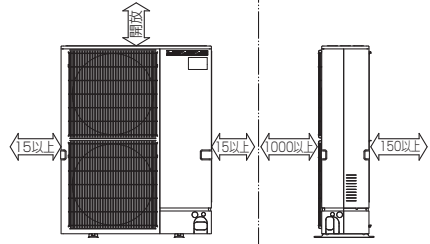
周波数切換えコネクタ (注3)

| リモコン | | 室内基板サービス用LEDの動作説明 | |
|-------|----------------|-------------------|-------------------------|
| 記号 | 名称 | 記号 | 正常時のLED動作 |
| R. B. | リモコン基板 | LED1 | 主電源 (室内機 200V) 印加時 → 点灯 |
| TB6 | 端子盤 (室内ユニット接続) | LED2 | MAリモコン給電時 → 点灯 |
| LCD | 液晶表示器 | LED3 | 室内外通信時 → 点滅 |

| | | | |
|-----------|----------------|-----------------|---------------------------|
| | 作成日付 ISSUED | 改定日付 REVISED | TITLE PF-RP224・280BA13 |
| DIM. - | 16-12-06 | 17-05-22 | 床置形室内ユニット電気配線図 |
| SCALE NTS | 三菱電機株式会社 | | DRW.NO. W KL94C296 |
| | | REV. A | PAGE 1/1 |

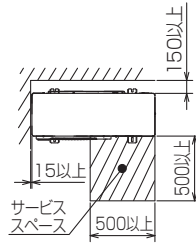
1 設置スペース(周囲必要空間)

下図は基本例を示します。
詳細につきましては工事マニュアル等の
技術資料を参照願います。

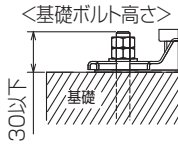


2 サービススペース

サービススペースは下図の
寸法が必要になります。



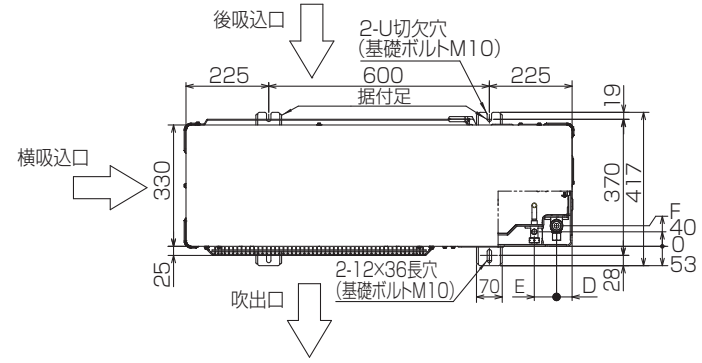
3 基礎ボルト



M10の基礎ボルトで
ユニットの据付足を
4ヶ所ダブルナットで
強固に固定してください。
(基礎ボルト、座金、ナットは
現地手配です。)

4 配管・配線取入れ方向

配管、配線接続は、
前面、右側面、後面、下面の
4方向から取入れできます。

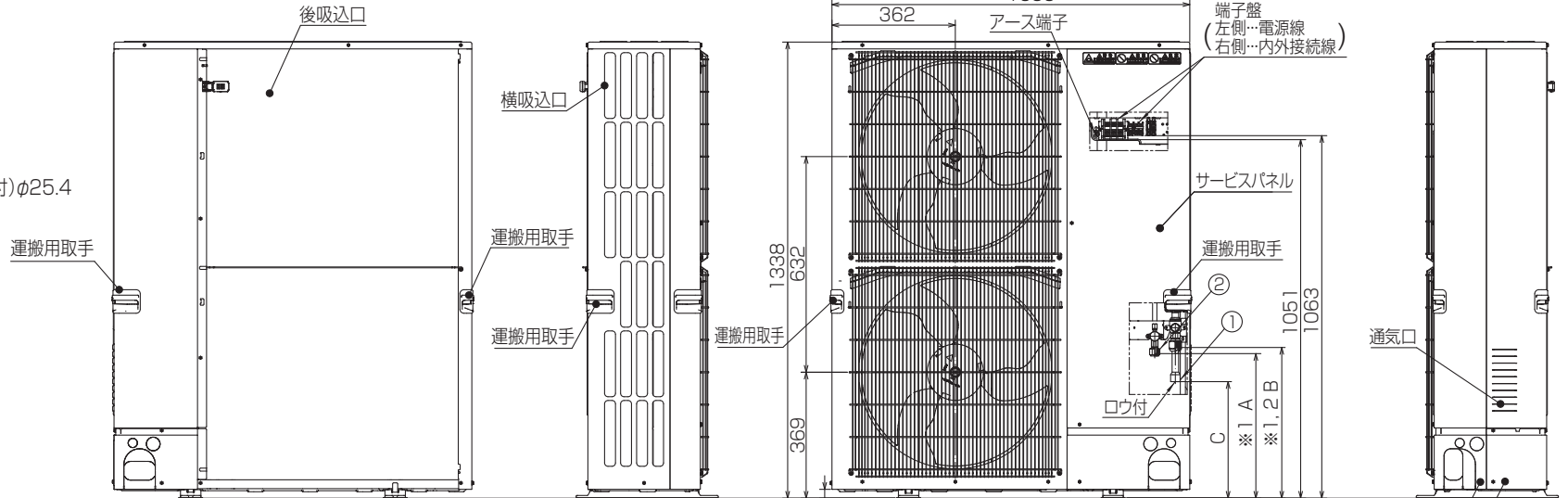


記号説明

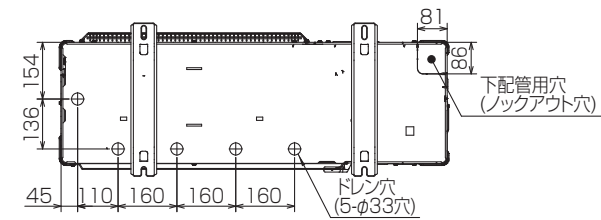
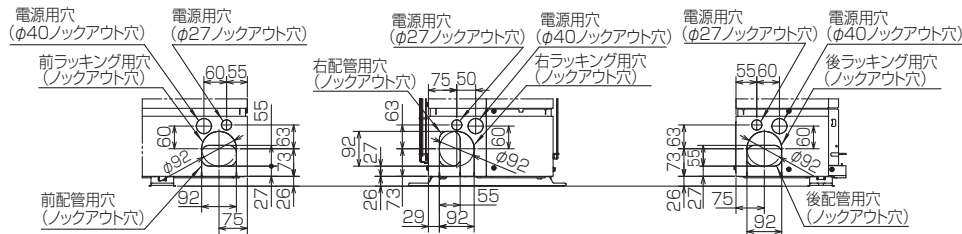
- ① … 冷媒ガス配管接続口(付属ジョイント取付)φ25.4
(現地口ウ付)
- ② … 冷媒液配管接続口(フレア接続)
※1 … ストップバルブの接続先端寸法
※2 … (フレア部)φ19.05(3/4F)

| | |
|-------------|-----|
| ②接続部 | A |
| φ12.7(1/2F) | 424 |

| | | | | |
|-----|-----|----|----|----|
| B | C | D | E | F |
| 437 | 337 | 46 | 56 | 54 |



配管ノックアウト穴詳細



BK01V578-2

| | | | | |
|----------|------|-----------|--------------------|--------------------------|
| 単位 | スケール | 作成日 | 形名 | PUZ-ERP280KA10(-BS,-BSG) |
| mm | NTS | 2017-1-20 | パッケージエアコン室外ユニット外形図 | |
| 三菱電機株式会社 | | | 図番 | GA-PUZERP280KA10 |
| | | | 副番 | 記号 |

室外ユニット耐(重)塩害仕様 仕様書

| 図示 番号 | 区分名 | 部品名 | 素材仕様 | 標準 仕様 | 耐塩害 | 耐重 塩害 | 表面処理仕様 |
|----------|-------|---------------------|------------------------------------|----------|-----|----------|---|
| ① | 外装パネル | 本体ベース | アルミ亜鉛マグネシウムメッキ鋼板 | ○ | ○ | | — |
| | | | | | | ○ | アクリル樹脂塗装/内外面1回塗装 |
| | | パネル (上面・前面・後面など) | 合金化亜鉛メッキ鋼板 | ○ | ○ | ○ | アクリル樹脂塗装/内面2回,外面1回塗装 ポリエステル系樹脂塗装(塗装鋼板) アクリル+ポリエステル樹脂塗装/内外面1回塗装 アクリル+ポリエステル樹脂塗装/内面1回,外面2回塗装 |
| ③ | | グリル | SWM鉄線 | ○ | ○ | ○ | ポリエチレン樹脂コーティング |
| ④ | 送風機 | プロペラファン | ポリプロピレン樹脂成形品 | ○ | ○ | ○ | — |
| ⑤ | モータ | フレーム部 | モールド仕様(不飽和ポリエステル樹脂) 又は溶融亜鉛メッキ鋼板 | ○ | ○ | ○ | 機種によってモータのフレーム材質が異なります。 |
| | | シャフト部 | S45CまたはS35C | ○ | ○ | ○ | 防錆油塗布 |
| ⑥ | | モータサポート | 溶融亜鉛メッキ鋼板 | ○ | ○ | ○ | — |
| ⑦ | 熱交換器 | フィン | アルミ板 | ○ | | | — |
| | | | | | ○ | ○ | ○ |
| | | 側板 | 溶融亜鉛メッキ鋼板 | ○ | ○ | ○ | クロムフリー被膜処理 |
| | | 配管 | リン脱酸銅管(C1220T) | ○ | ○ | ○ | — |
| ⑩ | | 配管溶接部 | ロー材:リン銅ロー | ○ | ○ | ○ | — |
| ⑪ | 冷媒配管 | 圧縮機 | 熱間圧延鋼板 | ○ | ○ | ○ | アルキド樹脂塗装 |
| ⑫ | | 配管 | リン脱酸銅管(C1220T) | ○ | ○ | ○ | — |
| ⑬ | | 配管溶接部 | ロー材:リン銅ロー | ○ | ○ | ○ | — |
| ⑭ | 電気品箱 | プリント基板 | ガラスコンポジット CEM-3 | ○ | | | 防湿剤塗布(マイコン端子部周辺) ポリオレフィン系樹脂塗布(主要部品および狭パターン、 基板裏面(放熱部などを除く)) |
| | | 電気品箱 | 溶融亜鉛メッキ鋼板 | ○ | ○ | ○ | クロムフリー被膜処理 |
| ⑯ | その他 | セパレータ | 溶融亜鉛メッキ鋼板 | ○ | | | クロムフリー被膜処理 |
| | | 配管支持板 | 溶融亜鉛メッキ鋼板 | ○ | ○ | ○ | 端面部にエポキシ樹脂塗装 |
| ⑰ | | 配管支持板 | 溶融亜鉛メッキ鋼板 | ○ | | | クロムフリー被膜処理 |
| ⑱ | | ネジ(外装) | SWCH18A(鉄製) | ○ | ○ | ○ | 端面部にエポキシ樹脂塗装 高耐食被膜処理 |
| ⑲ | | ラベル | | | ○ | | JRA耐塩害仕様 JRA耐重塩害仕様 |

PUZ-ZRMP80(S)HA4, PUZ-ERMP80(S)HA4, PU-CRMP80(S)HA4はファンが1つです。

「耐塩害仕様・耐重塩害仕様室外ユニット」は、日本冷凍空調工業会規格JRA9002に基づいています。

- ご注意 1. 海水飛沫及び潮風に直接さらされることを極力回避するような場所へ設置してください。(設置場所の条件により、ユニットの寿命が異なります。)
 2. 外装パネルに付着した海塩粒子が雨水によって十分洗浄されるように配慮してください。
 (日除けなどを取り付けると雨水による洗浄ができなくなります。)
 3. 室外機底板内への水の滞留は、著しい腐食作用を促進させる為、底板内の水抜け性を損なわないように、傾きなどを注意してください。
 4. 海岸地帯へ設置された場合は、付着した塩分等を除去する為に定期的に水洗いを行ってください。
 5. 据付時、メンテナンス時等に付いた傷は、補修してください。
 6. 機器の状態を定期的に点検してください。
 7. 基礎部分の排水性を確保してください。

※この図は一例です。

外観部分



機能部分



耐(重)塩害仕様書

形名 PUZ-ZRMP80(S)HA4形, PUZ-ZRMP112・140・160KA4形
 PUZ-ZRP224・280KA10 形, PUZ-ERMP80(S)HA4形
 PUZ-ERP224・280KA10 形, PU-CRMP80(S)HA4 形

作成日

2017-3-16

図番

PUZZRMP80HA4BS

副番