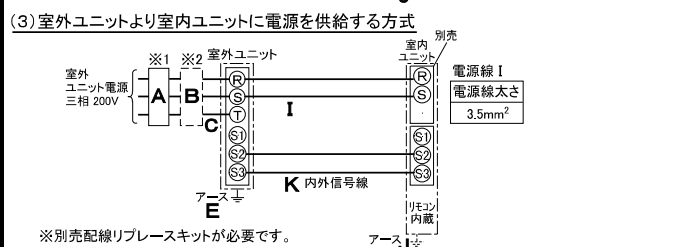
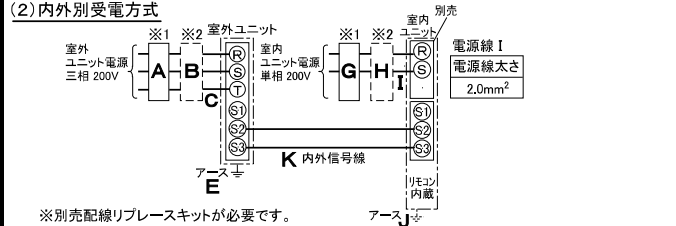
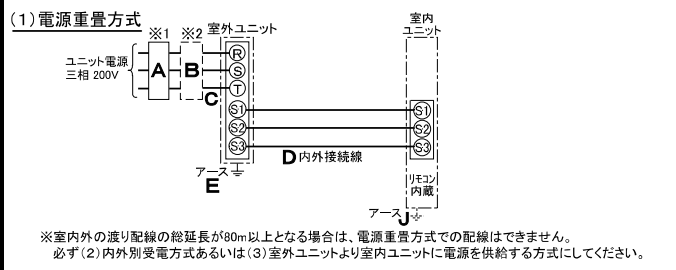


仕様表		電源・三相200V	
電	源	電	源 周 波 数 Hz 50Hz
冷房	定格	定格冷房能力 kW	20.0(9.0~22.4)
		定格消費電力 kW	6.46
		冷房エネルギー消費効率(COP)	3.10
		運転電流 A	21.4
		力率 %	87
	定格冷房時の顕熱比	0.74	
	中間	中間冷房能力 kW	9.0
		中間冷房消費電力 kW	2.53
		中間冷房エネルギー消費効率	3.56
	冷房期間エネルギー消費効率(CSPF)	4.2	
暖房	定格	定格暖房能力 kW	22.0(9.5~25.0)
		定格消費電力 kW	6.34
		暖房エネルギー消費効率(COP)	3.47
		運転電流 A	21.0
		力率 %	87
	中間	中間暖房能力 kW	9.9
		中間暖房消費電力 kW	2.46
		中間暖房エネルギー消費効率	4.02
	暖房低温	暖房低温能力 kW	18.7
		暖房低温消費電力 kW	8.36
暖房期間エネルギー消費効率(HSPF)	3.5		
冷暖平均エネルギー消費効率(COP)	3.29		
通年エネルギー消費効率(APF)	3.7		
最大運転電流 A	36.1		

機外配線要領		ユニット電源 (室外側)		室内ユニット電源 (※内外別受電接続時)			
機外配線	漏電遮断器	定格電流	A 50	電源	規格電流	G A 15	
		定格感度電流	A mA 100		動作時間	— 0.1S以内	
		動作時間	— 0.1S以内		手元開閉器	開閉器容量	A A 60
		開閉器容量	A A 60			B種ヒューズ	B A 50
		配線用遮断器定格電流	A A 50		配線用遮断器定格電流	A A 15	
	ユニット電源線太さ	C mm <sup>2</sup> 14.0	電源線太さ	I mm <sup>2</sup> 以下に記載			
	内外接続線太さ	50m以下	D mm φ2.0	アース線太さ	J mm φ1.6		
		80m以下	D mm φ2.6				
	アース線太さ	E mm φ2.0					

室内ユニット		室外ユニット	
室内形名	PF-RP224BA6	室外形名	PUZ-RP224HA10(-BS(G))
外形寸法 <H × W × D> mm	1850 × 985 × 400	外形寸法 <H × W × D> mm	1350 × 950 × 330(+30)
外装色 <マンセル>	アイボリー<5Y 8/1>	外装色 <マンセル>	アイボリー<3Y 7.8/1.1>
補助電気ヒーター kW	組込不可	圧縮機	1日の冷凍能力 法定トン 0.860~3.150
エアフィルター	PPハニカム(抗菌仕様)	形式 × 出力 × 個数	全密閉 × 4.7kW × 1
送風機(形式 × 出力 × 個数)	シロッコファン × 0.25kW × 1	保護装置	吐出温度検知、過電流検知回路
風量 m <sup>3</sup> /min	弱48—強60	設計圧力(高圧部/低圧部) MPa	4.15/2.3
機外静圧 Pa	0	IPコード	IPX4
風向調節	上下方向 手動切換 左右方向 手動切換(工具必要)	送風機(形式 × 出力 × 個数)	プロペラファン × 0.15kW × 2
運転音 dB	弱48—強54	風量 m <sup>3</sup> /min	130
製品質量 kg	112	送風機用保護装置	過熱/過電流保護
ドレンパン	鋼板	運転音(冷房/暖房) dB	58/59
ドレン配管サイズ	VP-20	製品質量 kg	129
室内形名	PUZ-RP224HA10(-BS(G))	冷媒配管	R410A × 5.8
外形寸法 <H × W × D> mm	1350 × 950 × 330(+30)	冷媒配管長 m	30(追加チャージ時70)
外装色 <マンセル>	アイボリー<3Y 7.8/1.1>	高低差 m	30
圧縮機	1日の冷凍能力 法定トン 0.860~3.150	室内側冷媒配管径(液/ガス) mm	φ9.52/φ25.4
形式 × 出力 × 個数	全密閉 × 4.7kW × 1	室外側冷媒配管径(液/ガス) mm	φ9.52/φ25.4
保護装置	吐出温度検知、過電流検知回路		
設計圧力(高圧部/低圧部) MPa	4.15/2.3		
IPコード	IPX4		
送風機(形式 × 出力 × 個数)	プロペラファン × 0.15kW × 2		
風量 m <sup>3</sup> /min	130		
送風機用保護装置	過熱/過電流保護		
運転音(冷房/暖房) dB	58/59		
製品質量 kg	129		
冷媒配管	R410A × 5.8		
冷媒配管長 m	30(追加チャージ時70)		
高低差 m	30		
室内側冷媒配管径(液/ガス) mm	φ9.52/φ25.4		
室外側冷媒配管径(液/ガス) mm	φ9.52/φ25.4		

### 電気配線図



(2)または(3)の場合、S1-S1間の渡り配線は絶対に行わないでください。

共通事項		温度設定 (リモコン)	
冷房	室内	乾球温度	19~32℃/湿球温度15~23℃
暖房	室内	乾球温度	17~28℃/—
	室外	乾球温度	5~50℃/—
	室外	乾球温度	-11~21℃/湿球温度-12~15℃

- ※1. 電源には必ず漏電遮断器を取付けてください。漏電遮断器は、インバーター回路用遮断器(三菱電機製NV-Cシリーズまたは、その同等品)を選定してください。
- ※2. 漏電遮断器が地絡保護専用の場合には、漏電遮断器と直列に手元開閉器(開閉器+B種ヒューズ)または、配線用遮断器が必要となります。
- ・電線太さは、20mまでの電圧降下を見込んで選定してありますので、20mを超える場合は、電圧降下を考慮して「内線規程」等に従い、お選びください。
- ・電力会社の地区により規制を受ける場合がありますので、事前に所轄の電力会社にお問い合わせください。

注意事項

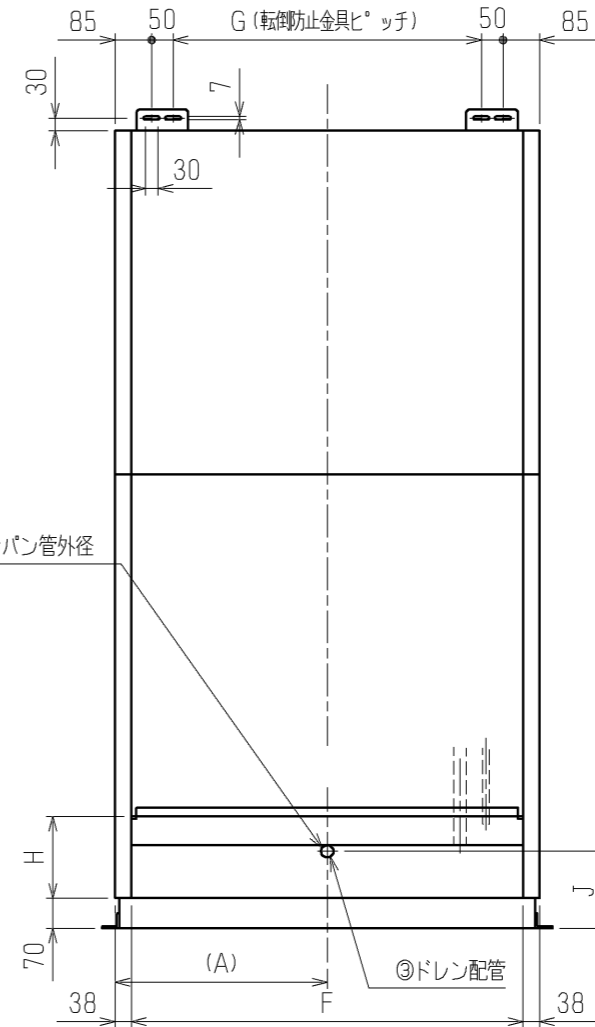
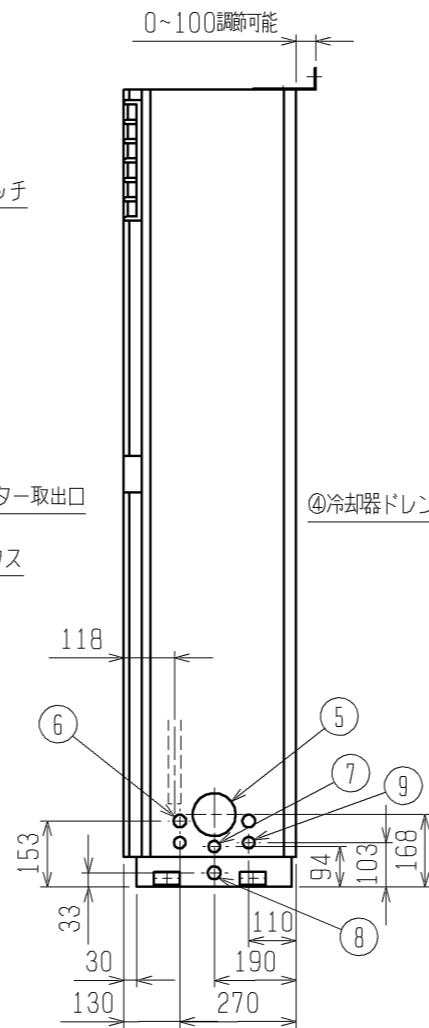
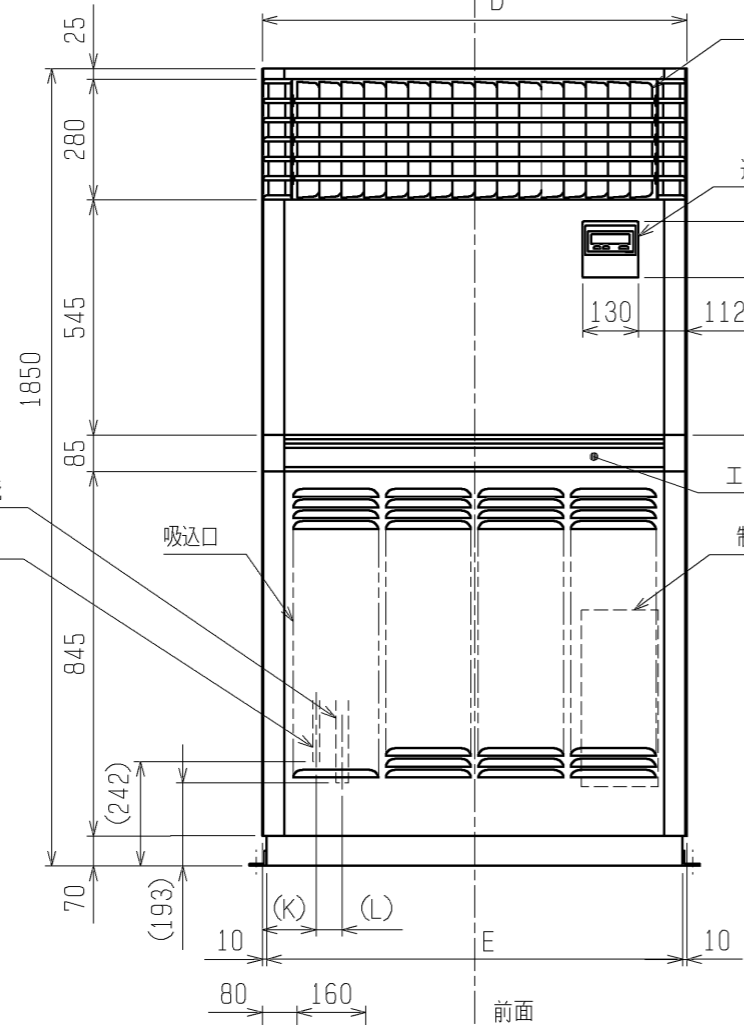
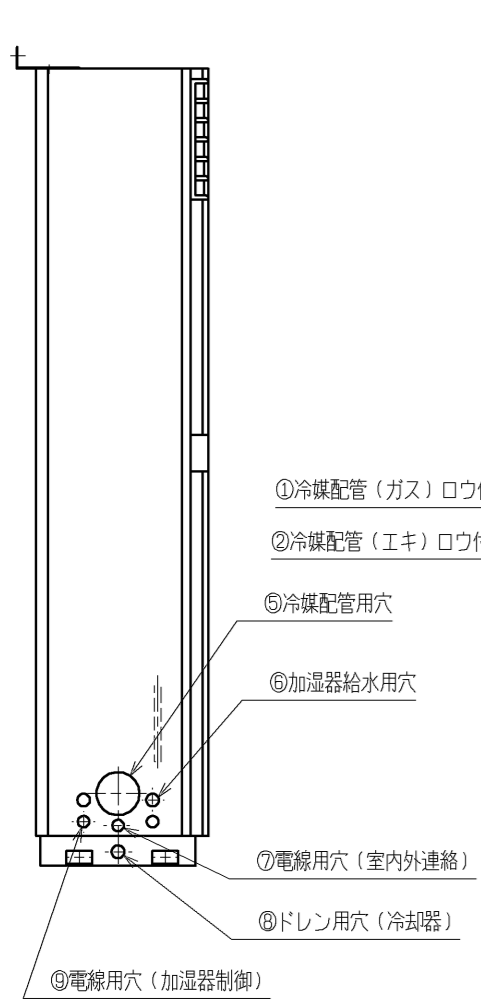
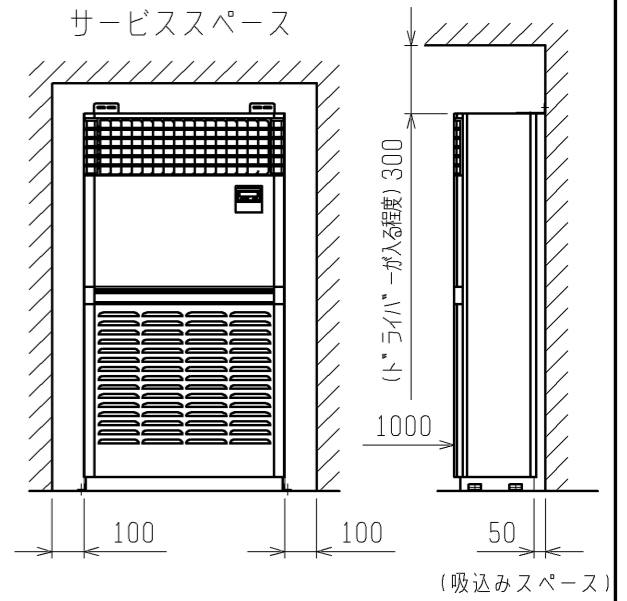
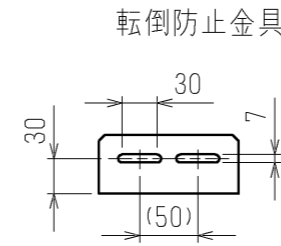
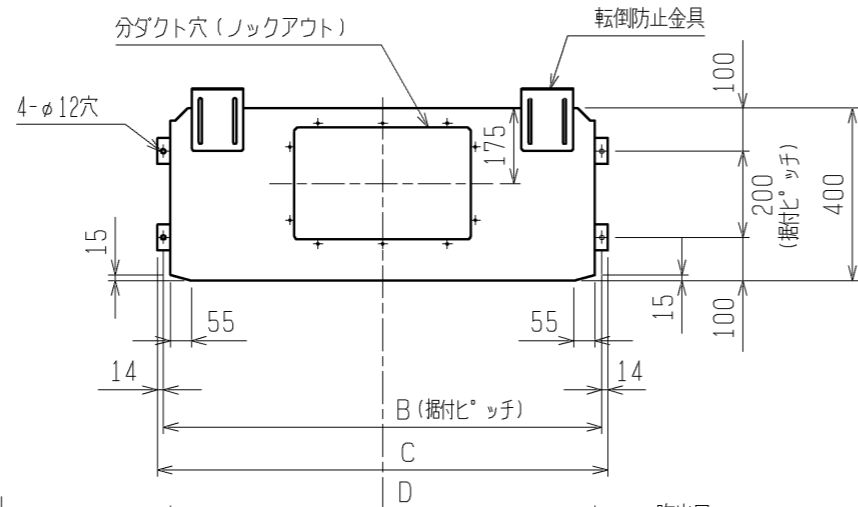
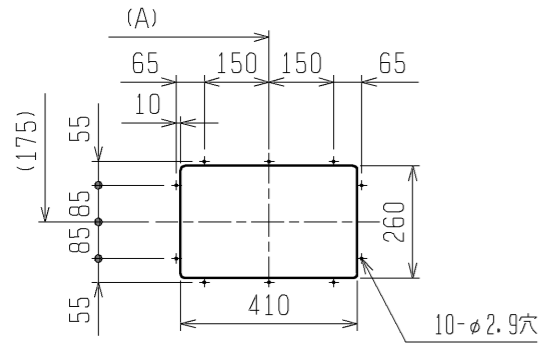
- 冷房・暖房能力および電気特性はJIS B8616:2006およびJRA4048:2006に準拠した値です。延長配管7.5m(相当長)、高低差0m
- 冷房・暖房能力の( )内は、能力変化の値を示します。
- 運転音は、JIS規格に準じて、反響の少ない無響室で測定した数値(Aスケール)です。実際に据付た状態で測定すると、周囲の騒音や反響などの影響を受け、表示数値より、大きくなるのが普通です。

**三菱電機株式会社**  
空冷ヒートポンプ式パッケージエアコン仕様書

**床置形**

形名	PFZ-RP224BC	△耐塩害仕様は、室外ユニット形名末尾 -BS	
作成日	2012-08-06	△耐重塩害仕様は、室外ユニット形名末尾 -BSG	
図番	PFZR224BC-5	副番	B
記号		記号	

分ダクト穴詳細図



機種	A	B	C	D	E	F	G	H	J	K	L
PF-RP224BA5	492.5	1017	1045	985	965	909	715	80	74	130	55
PF-RP224BA6											
PF-RP280BA5	600	1232	1260	1200	1180	1124	930	189	179	129	58
PF-RP280BA6											

機種	①ガス配管 サイズ*	②エキ配管 サイズ*	③ドレン配管	④冷却器 ドレンパン管外径	⑤冷媒 配管用穴	⑥加湿器 給水用穴	⑦電線用穴 (室内外連絡)	⑧ドレン用穴 (冷却器)	⑨電線用穴 (加湿器制御)
PF-RP224BA5 PF-RP224BA6	φ25.4	φ9.52	トレンホースVP-20 <フレキ接手> (付属)	φ27.2	φ100 ロックアウト	φ30 ロックアウト	φ27 ロックアウト	φ30 ロックアウト	φ27 ロックアウト
PF-RP280BA5 PF-RP280BA6		φ12.7							

作成日付 ISSUED 10-09-16 改定日付 REVISED 11-07-18

TITLE PF-RP224・280BA5 PF-RP224・280BA6 パッケージエアコン室内ユニット外形図

SCALE NTS 三菱電機株式会社 DRW. NO. WKD94G517 REV. B PAGE 1/1

<標準仕様>

<表1>

SW1 (機種設定)	
BA5	1 2 3 4 5 ON/OFF
BA6	1 2 3 4 5 ON/OFF
BA7, BA8	1 2 3 4 5 ON/OFF
BA9, BA10	1 2 3 4 5 ON/OFF
BA12	1 2 3 4 5 ON/OFF

注1. 記号説明  
 --- (太破線) : 現地配線 / - - - (細破線) : 別売部品  
 ⊙ : コネクタ / ⊚ : 端子盤

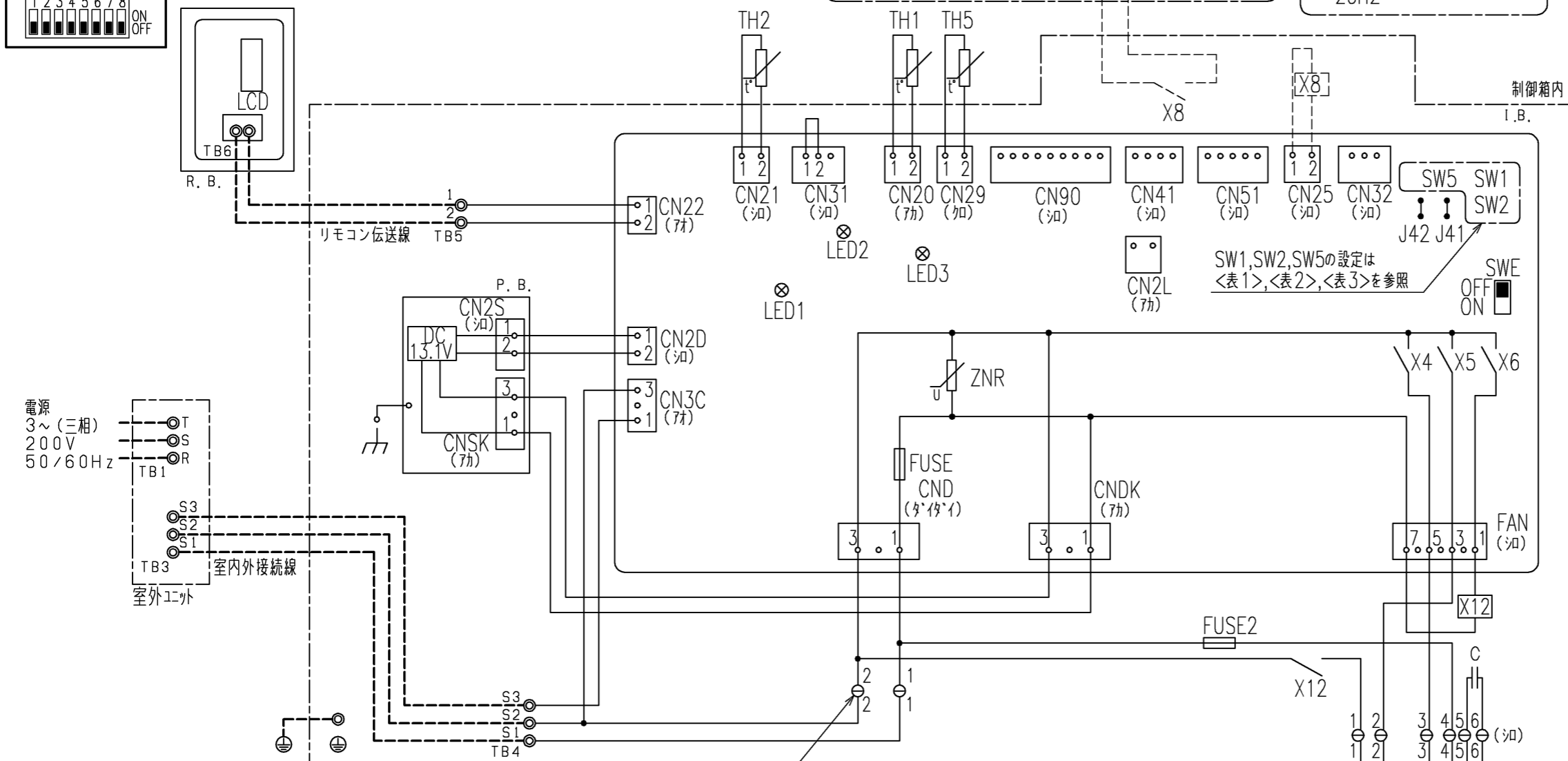
2. 室内外接続線には極性がありますので、本図の番号に従い配線してください。  
 3. 50Hz地区で使用する場合はMF2の周波数切換えコネクタを差換えてください。

<表2>

能力	SW2 (能力設定)	能力	SW2 (能力設定)
224形	1 2 3 4 5 ON/OFF	280形	1 2 3 4 5 ON/OFF

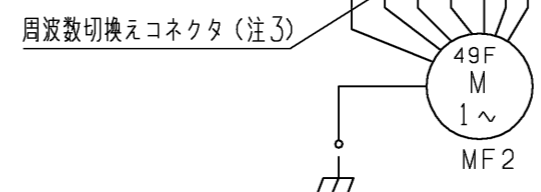
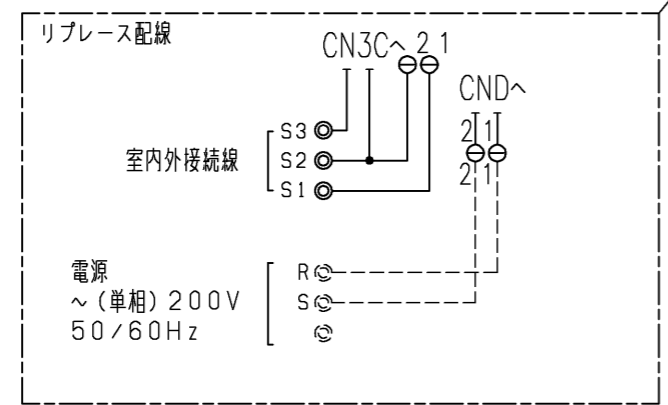
<表3>

SW5 (機能設定)	
1 2 3 4 5 6 7 8	ON/OFF



室内工記号説明

記号	名称
P.B.	室内電源基板
CNSK	コネクタ (室内電源基板-制御基板)
CN2S	コネクタ (13.1V電源)
I.B.	室内コントロール基板
FUSE	ヒューズ <6.3A>
ZNR	バリスタ
FAN	コネクタ (送風機用電動機)
CND	コネクタ (電源)
CNDK	コネクタ (電源基板-制御基板)
CN2D	コネクタ (13.1V電源)
CN21	コネクタ (別売:対し:遠方表示用)
CN3C	コネクタ (室内外通信線)
CN20	コネクタ (室内温度用サーミスタ)
CN21	コネクタ (液管温度用サーミスタ)
CN22	コネクタ (リモコン)
CN25	コネクタ (別売:加湿器用)
CN29	コネクタ (二相管温度用サーミスタ)
CN31	コネクタ (トランス)
CN32	コネクタ (別売:遠方発停用コネクタ)
CN41	コネクタ (別売:JE7A標準HA端子-A)
CN51	コネクタ (集中管理)
CN90	コネクタ (別売:対し:受光基板)
J41, J42	スイッチ (リモコン/対し:設定)
SW1	スイッチ (機種設定 <表1参照>)
SW2	スイッチ (能力設定 <表2参照>)
SW5	スイッチ (機能設定 <表3参照>)
SWE	コネクタ (応急運転)
X4	リレー (送風機用電動機:微風)
X5	リレー (送風機用電動機:弱風)
X6	リレー (送風機用電動機:強風)
C	コンデンサ (送風機用電動機)
MF2	送風機用電動機
49F	熱動温度開閉器 (室内送風機内)
IB1	端子盤 (室外:電源)
IB3	端子盤 (室外:内外接続)
IB4	端子盤 (室内:内外接続)
IB5	端子盤 (室内:リモコン伝送線)
TH1	サーミスタ (室内吸込温度検知) 0℃ / 15kΩ, 25℃ / 5.4kΩ
TH2	サーミスタ (室内配管<液管>温度検知) 0℃ / 15kΩ, 25℃ / 5.4kΩ
TH5	サーミスタ (室内配管<二相管>温度検知) 0℃ / 15kΩ, 25℃ / 5.4kΩ
X12	補助継電器 (室内送風機・強風)
FUSE2	ヒューズ <10A>
加湿器	(別売)
H2	電熱器
88H2	電磁接触器
X8	補助継電器
26H2	温度開閉器
FS3	温度ヒューズ
21H	給水電磁弁
23HS	湿度調節器 (現地手配)
33W	オートスイッチ
L	タイマ
I	断水表示灯
FUSE4	ヒューズ <5A>
TB	端子盤



リモコン

記号	名称
R.B.	リモコン基板
TB6	端子盤 (室内工外接続)
LCD	液晶表示器

室内基板サービス用LEDの動作説明

記号	正常時のLED動作
LED1	主電源 (室内機 200V) 印加時 → 点灯
LED2	MAリモコン給電時 → 点灯
LED3	室内外通信時 → 点滅

作成日付 ISSUED	改定日付 REVISED	TITLE	PF-RP224-280BA5, PF-RP224-280BA6, PF-RP224-280BA7 PF-RP224-280BA8, PF-RP224-280BA9, PF-RP224-280BA10 PF-RP224-280BA12 床置形室内ユニット電気配線図
DIM. -	10-09-16	15-12-17	
SCALE NTS	三菱電機株式会社		DRW.NO. W KD94G518
		REV. H	PAGE 1/1

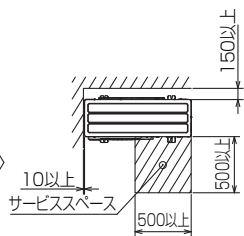
**1 設置スペース(周囲必要空間)**

下図は基本例を示します。  
詳細につきましては工事マニュアル等の  
技術資料を参照願います。



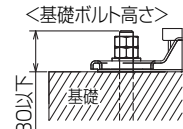
**2 サービススペース**

サービススペースは下図の  
寸法が必要になります。



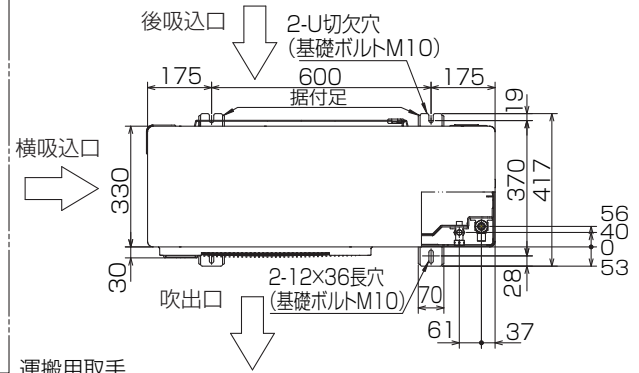
**3 基礎ボルト**

M10の基礎ボルトでユニットの据付足を  
4ヶ所強固に固定してください。  
(基礎ボルト、座金、ナットは現地手配です。)



**4 配管・配線取入れ方向**

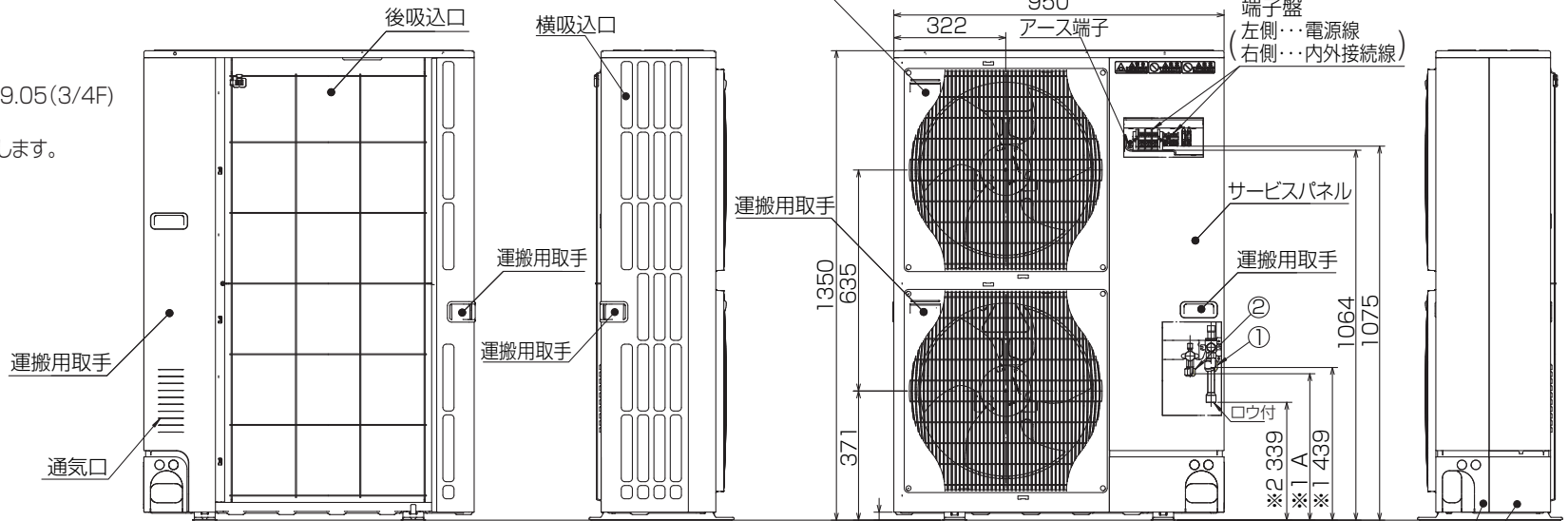
配管、配線接続は、  
前面、右側面、後面、下面の  
4方向から取入れできます。



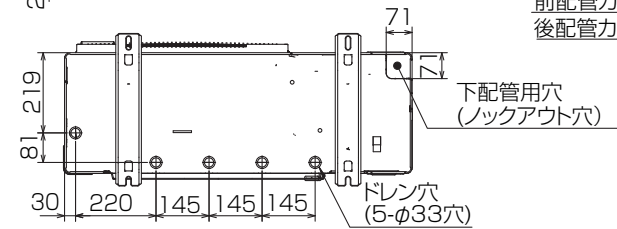
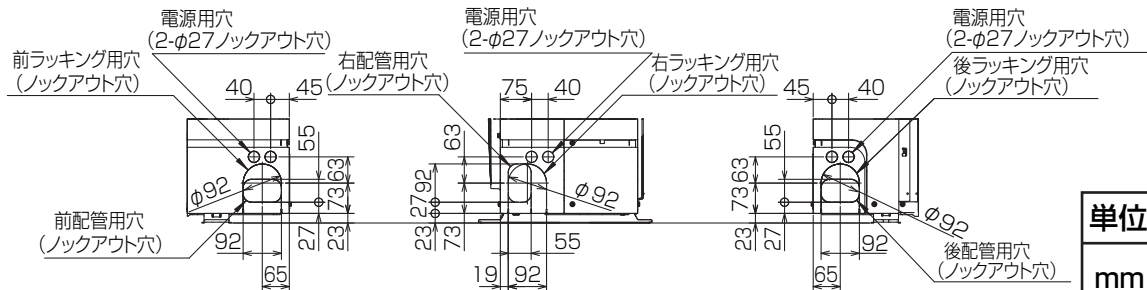
**記号説明**

- ①…冷媒ガス配管接続口(フレア接続)φ19.05(3/4F)
- ②…冷媒液配管接続口 (フレア接続)
- ※1…ストップバルブの接続先端寸法を示します。
- ※2…φ25.4(現地口ウ付部)

②接続部	A
φ9.52(3/8F)	447



**配管ノックアウト穴詳細**



BK01B573-4

単位	スケール	作成日	形名	PUZ-RP224HA10(-BS(G))		
mm	NTS	2011-8-1	パッケージエアコン室外ユニット外形図			
三菱電機株式会社		図番	GA-PUZRP224HA10	副番	記号	

PUZ-ZRP80(S)HA10, 112・140・160・224・280KA4 形  
 PUZ-ERP80(S)・112HA10, 140・160・224・280KA4 形  
 PU(Z)-RP80(S)・112・140・160・224・280HA10 形

室外ユニット耐(重)塩害仕様 仕様書

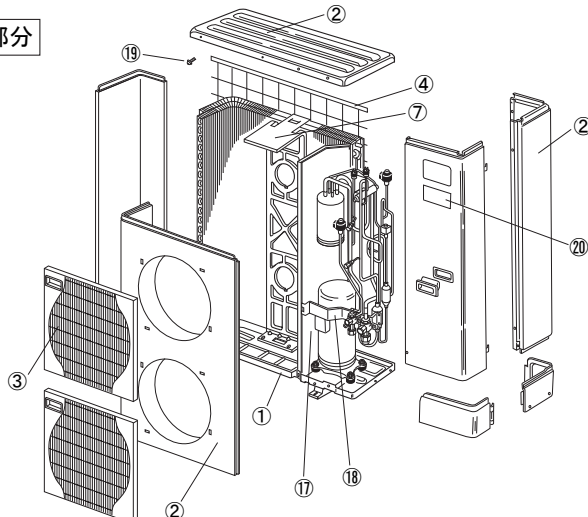
図示 番号	区分名	部品名	素材仕様	標準 仕様	耐塩害	耐重 塩害	表面処理仕様
①	外装パネル	本体ベース	アルミ亜鉛マグネシウムメッキ鋼板	○	○		—
						○	アクリル樹脂塗装/内外面1回塗装
②	パネル (上面・前面・後面など)		合金化亜鉛メッキ鋼板	○			アクリル樹脂塗装/内面2回,外面1回塗装
					○		ポリエステル系樹脂塗装(塗装鋼板)
					○		アクリル+ポリエステル樹脂塗装/内外面1回塗装 アクリル+ポリエステル樹脂塗装/内面1回,外面2回塗装
③	グリル		ポリプロピレン樹脂成形品 (PU(Z)-RP・HA10形)	○	○	○	—
			SWM鉄線 (PUZ-ZRP・HA10/KA4形) (PUZ-ERP・HA10/KA4形)	○	○	○	—
④	コンデンサネット		SWM鉄線	○	○	○	ポリエチレン樹脂コーティング
⑤	送風機	プロペラファン	ポリプロピレン樹脂成形品	○	○	○	—
⑥	モータ	フレーム部	モールド仕様(不飽和ポリエステル樹脂) 又は溶融亜鉛メッキ鋼板	○	○	○	機種によってモータのフレーム材質が異なります。
		シャフト部	SC45C	○	○	○	防錆油塗布
⑦	モータサポート		溶融亜鉛メッキ鋼板	○			—
					○	○	板金端面にエポキシ樹脂塗装
⑧	熱交換器	フィン	アルミ板	○			—
					○	○	防蝕・親水性処理フィン(ビニル系又はアクリル系樹脂塗装)
⑨		側板	溶融亜鉛メッキ鋼板	○	○	○	クロムフリー被膜処理
⑩		配管	リン脱酸銅管(C1220T)	○	○	○	—
⑪		配管溶接部	ロー材:リン銅ロー	○	○	○	—
⑫	冷媒配管	圧縮機	熱間圧延鋼板	○	○	○	アルキド樹脂塗装
		配管	リン脱酸銅管(C1220T)	○	○	○	—
		配管溶接部	ロー材:リン銅ロー	○	○	○	—
⑬		配管	リン脱酸銅管(C1220T)	○	○	○	—
⑭		配管溶接部	ロー材:リン銅ロー	○	○	○	—
⑮	電気品箱	プリント基板	ガラスコンポジット CEM-3	○	○	○	防湿剤塗布(マイコン足部周辺)
⑯		電気品箱	溶融亜鉛メッキ鋼板	○	○	○	クロムフリー被膜処理
⑰	その他	セパレータ	溶融亜鉛メッキ鋼板	○			クロムフリー被膜処理
					○	○	端面部にエポキシ樹脂塗装
⑱	ネジ(外装)		SWCH18A(鉄製)	○			亜鉛ニッケル合金メッキ
			SUS410(ステンレス)		○	○	亜鉛ニッケル合金メッキ
⑳	ラベル				○		JRA耐塩害仕様
						○	JRA耐重塩害仕様

「耐塩害仕様・耐重塩害仕様室外ユニット」は、日本冷凍空調工業会規格JRA9002に基づいています。

ご注意 1.海水飛沫及び潮風に直接さらされることを極力回避するような場所へ設置してください。(設置場所の条件により、ユニットの寿命が異なります。)  
 2.外装パネルに付着した海塩粒子が雨水によって十分洗浄されるように配慮してください。  
 (日除けなどを取り付けると雨水による洗浄ができなくなります。)  
 3.室外機底板内への水の滞留は、著しい腐食作用を促進させる為、底板内の水抜け性を損なわないように、傾きなどを注意してください。  
 4.海岸地帯へ設置された場合は、付着した塩分等を除去する為に定期的に水洗いを行ってください。  
 5.据付時、メンテナンス時等に付いた傷は、補修してください。  
 6.機器の状態を定期的に点検してください。  
 7.基礎部分の排水性を確保してください。

※この図は一例です。

外観部分



機能部分

