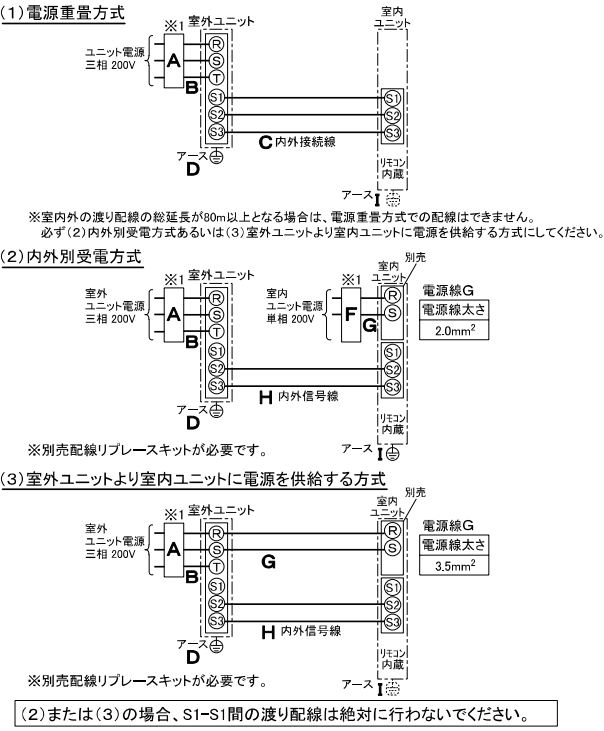


仕様表			
電源	電源・三相200V		
電源周波数	Hz	50Hz	
冷房	定格標準	定格冷房標準能力 kW	25.0(6.3~28.0)
		定格冷房標準消費電力 kW	9.32
		冷房運転電流 A	29.2
		冷房運転力率 %	92
		定格冷房標準時の顕熱比	0.74
	中間標準	中間冷房標準能力 kW	11.3
		中間冷房標準消費電力 kW	2.60
	中間中温	中間冷房中温能力 kW	11.8
		中間冷房中温消費電力 kW	2.54
	最小中温	最小冷房中温能力 kW	6.3
	最小冷房中温消費電力 kW	1.35	
暖房	定格標準	定格暖房標準能力 kW	28.0(7.3~34.0)
		定格暖房標準消費電力 kW	7.92
		暖房運転電流 A	25.1
		暖房運転力率 %	91
	中間標準	中間暖房標準能力 kW	12.6
		中間暖房標準消費電力 kW	2.60
	最小標準	最小暖房標準能力 kW	7.3
		最小暖房標準消費電力 kW	1.52
	最大低温	最大暖房低温能力 kW	23.0
		最大暖房低温消費電力 kW	8.99
通年エネルギー消費効率(APF2015)		4.3	
JIS B8616 : 2006		4.3	
エネルギー消費効率COP(冷房/暖房/冷暖平均)		2.68/3.54/3.11	
最大運転電流	A	40.5	
室内ユニット	室内形名	PF-RP280EA3	
	外形寸法<H×W×D>	mm	1850×1200×400
	外装色<マンセル>		アイボリー<5Y 8/1>
	補助電気ヒーター	kW	組込不可
	エアフィルター		PPハニカム(抗菌仕様)
	送風機(形式×出力×個数)		シロッコファン×0.375kW×1
	風量	m³/min	静粛55-弱61-中67-強73
	機外静圧	Pa	0
	風向調節	上下方向	手動
		左右方向	手動(工具必要)
室外ユニット	運転音<PWL>	dB	静粛68-弱69-中70-強72
	製品質量	kg	111
	ドレンパン		銅板
	ドレン配管サイズ		VP-20
	室外形名	PUZ-ZRMP280KA3(-BS,-BSG)	
	外形寸法<H×W×D>	mm	1338×1050×330(+25)
	外装色<マンセル>		アイボリー<3Y 7.8/1.1>
	圧縮機	1日の冷凍能力 法定トン	0.550~4.940
		形式×圧縮機用電動機定格出力×個数	全密閉×5.70kW×1
	保護装置		吐出温度検知、圧縮機シェル温度検知、過電流検知回路
共通事項	設計圧力(高圧部/低圧部)	MPa	4.15/2.3
	IPコード		IPX4
	送風機(形式×出力×個数)		プロペラファン×0.200kW×2
	風量	m³/min	140
	送風機用保護装置		過熱/過電流保護
	運転音(冷房/暖房)<PWL>	dB	79/81
	製品質量	kg	134
	冷媒	kg	R32×6.5
	冷媒配管長	m	50(追加チャージ時100)
	高低差	m	30
温度設定(リモコン)	室内	乾球温度19~32℃/湿球温度15~23℃	
	室外	乾球温度-5~52℃/ —	
	室内	乾球温度17~28℃/ —	
	室外	乾球温度-20~21℃/湿球温度-20~15℃	
使用温度範囲	冷房	室内	乾球温度19~32℃/湿球温度15~23℃
		室外	乾球温度-5~52℃/ —
	暖房	室内	乾球温度17~28℃/ —
		室外	乾球温度-20~21℃/湿球温度-20~15℃
セット別売形名			
注意事項			
<ol style="list-style-type: none"> <li>冷房・暖房能力および電気特性はJIS B8616:2015に準拠した値です。延長配管7.5m(相当長)、高低差0m</li> <li>冷房・暖房能力の( )内は、能力変化の値を示します。</li> <li>通年エネルギー消費効率(APF2015)はJIS B8616:2015に基づいた数値です。</li> <li>運転音&lt;PWL&gt;はJIS B 8616:2015に基づいた値です。</li> <li>JRA4068に基づき、冷媒センサーは5年ごとの交換が必要です。</li> <li>プロパンなどのガス機器、煙を発生する機器、殺虫剤などのスプレー類、塗料、薬剤を近くで使用しないでください。冷媒センサーが検知し、異常を表示するため、運転できない場合があります。</li> <li>理・美容院において、ヘアスプレーなどに含まれるシロキサンにより、冷媒センサーが検知しなくなる可能性がありますので、定期的なメンテナンスが必要です。</li> <li>本機種はR32冷媒を使用しているため、JRA GL-16に基づき、設置空間の制約をご確認ください。詳細は、カタログまたは据付説明書をご覧ください。</li> </ol>			

機外配線要領							
機外配線	ユニット電源(室外側)	漏電遮断器	定格電流	A	50		
			定格感度電流	A	mA	100	
			動作時間			0.1S以内	
		ユニット電源線太さ	B	mm²	14.0		
		内外接続線太さ	C	mm	φ2.0		
				80m以下	φ2.6		
				アース線太さ	D	mm	φ2.0
	室内ユニット電源(※内外別受電接続時)	電源	単相・200V				
		漏電遮断器	定格電流	A	15		
			定格感度電流	F	mA	30	
		動作時間			0.1S以内		
電源線太さ		G	mm²	以下に記載			
	内外接続線太さ	H		0.3mm²以上			
	アース線太さ	I		φ1.6			
	リモコン線			—			

電気配線図

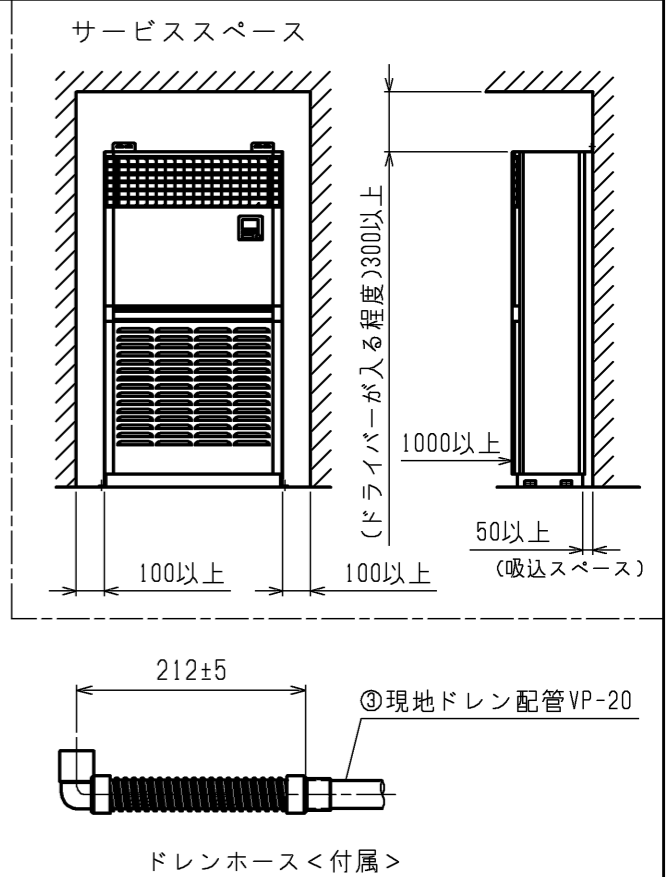
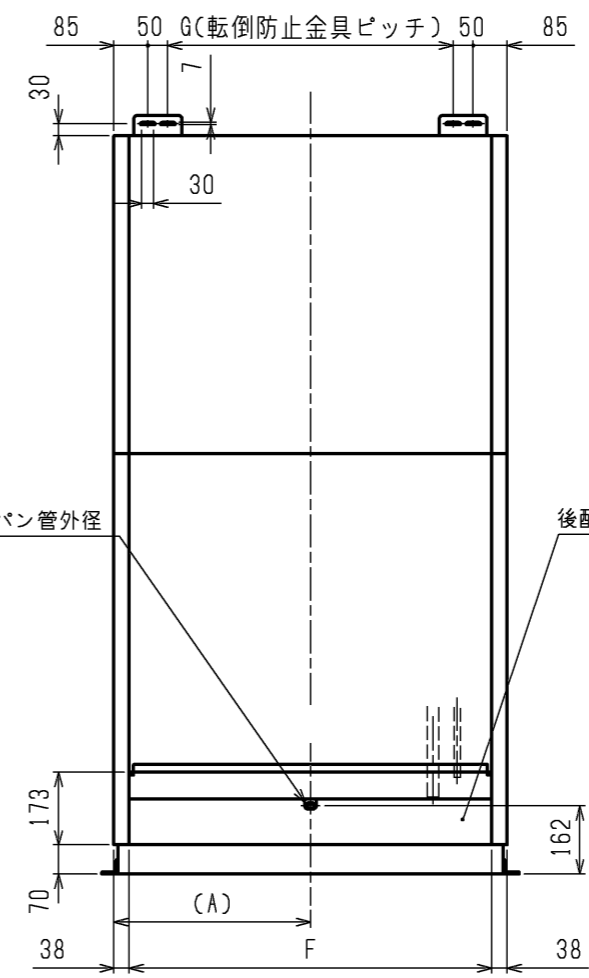
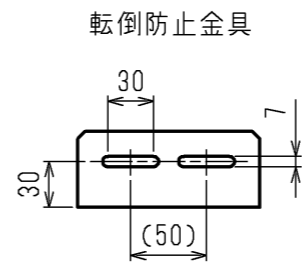
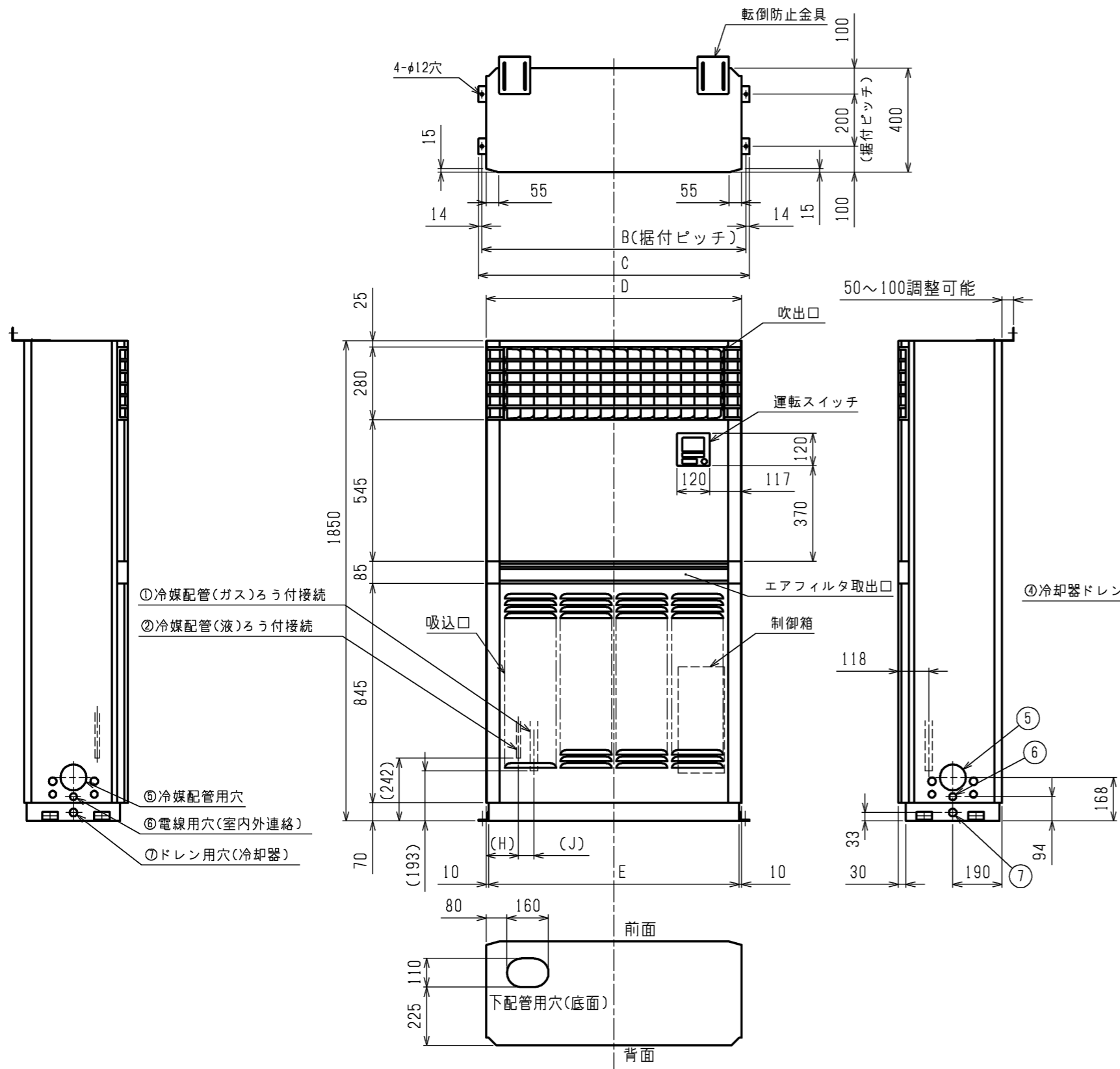


※1. 電源には必ず漏電遮断器を取付けてください。  
漏電遮断器は、地絡・過負荷・短絡保護兼用のインバーター回路用遮断器(三菱電機製NV-Cシリーズまたは、その同等品)を選定してください。  
漏電遮断器が地絡保護専用の場合には、漏電遮断器と直列に手元開閉器(開閉器+B種ヒューズ)または、配線用遮断器が必要となります。  
電線太さは、20mまでの電圧降下を見込んで選定してありますので、20mを超える場合は、電圧降下を考慮して「内線規程」等に準拠し、お選びください。  
電力会社の地区により規制を受ける場合がありますので、事前に所轄の電力会社にお問い合わせください。  
本機種では室内ユニットに常時電源を供給してください。冷媒の漏えいを検知できなくなります。

**三菱電機株式会社**  
**空冷ヒートポンプ式パッケージエアコン仕様書**  
2015年省エネ法基準適合/グリーン購入法適合(APF基準)

**床置形**

形名	PFZ-ZRMP280E3	〈副機仕様〉は、室外ユニット形名末尾 -BS
作成日	2023-01-12	〈副機仕様〉は、室外ユニット形名末尾 -BSG
図番	PFZZRMP280E3-5	
副番		
記号		

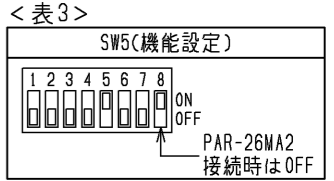
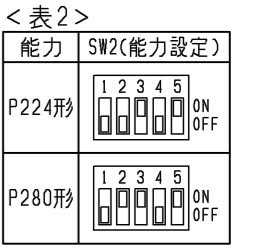
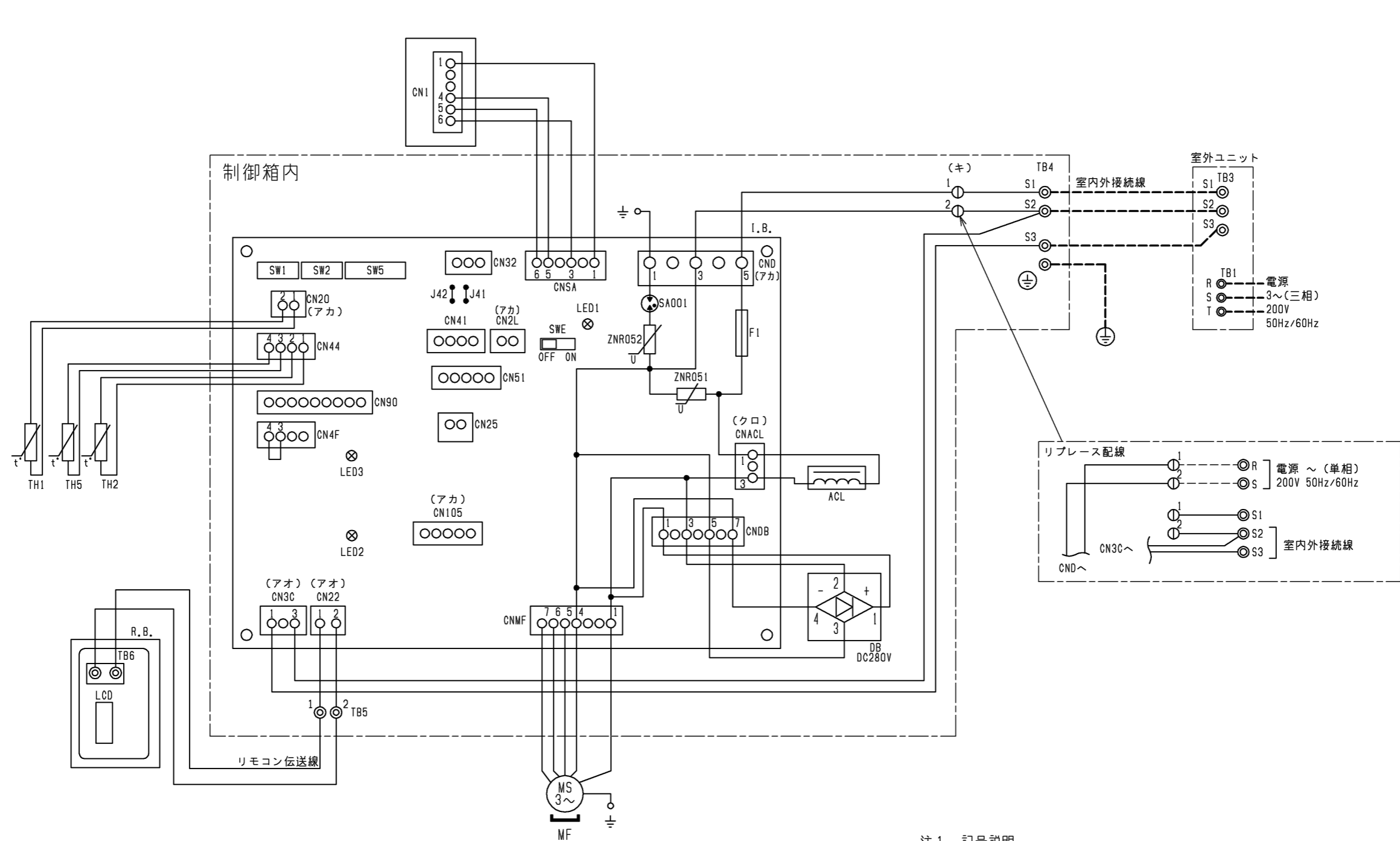


機種	A	B	C	D	E	F	G	H	J
PF-RP224EA3	492.5	1017	1045	985	965	909	715	130	55
PF-RP280EA3	600	1232	1260	1200	1180	1124	930	129	58

機種	①ガス配管サイズ	②液配管サイズ	③ドレン配管	④冷却器ドレンパン管外径	⑤冷媒配管用穴	⑥電線用穴(室内外連絡)	⑦ドレン用穴(冷却器)
PF-RP224EA3	φ25.4	φ9.52	ドレンホースVP-20 〈フレキ接手〉 (付属)	φ27.2	φ100 ノックアウト	φ27 ノックアウト	φ30 ノックアウト
PF-RP280EA3		φ12.7					

本図面の所有権は三菱電機株式会社にある。  
 THIS DOCUMENT IS THE PROPERTY OF MITSUBISHI ELECTRIC CORPORATION. 〈標準仕様〉

 DIMENSIONS ARE IN MILLIMETERS 尺度 SCALE DO NOT SCALE	作成日付 ISSUED	改定日付 REVISED	TITLE
	2022-11-25		PF-RP224,280EA3 床置形室内ユニット 外形図
三菱電機株式会社			DWG.NO. W KB94C6EM
			REV. PAGE 1/1



室内ユニット記号説明

記号	名称	記号	名称	記号	名称
I.B.	室内コントローラ基板	I.B.	室内コントローラ基板	ACL	交流リアクタ
CNACL	コネクタ(リアクタ)	CN44	コネクタ(二相管・液管温度サーミスタ)	DB	ダイオードブリッジ
CND	コネクタ(電源)	CN4F	コネクタ	MF	送風機用電動機
CNDB	コネクタ(ダイオードブリッジ)	CN51	コネクタ(集中管理)	TB1	端子台(室外:電源)
CNMF	コネクタ(送風機用電動機)	CN90	コネクタ(別売:ワイヤレス受光基板)	TB3	端子台(室外:内外接続)
CNP	コネクタ	CN105	コネクタ	TB4	端子台(室内:内外接続)
CNSA	コネクタ(冷媒センサ)	F1	ヒューズ(AC250V 6.3A)	TB5	端子台(室内:リモコン伝送線)
CN1	コネクタ(冷媒センサ)	J41, 42	スイッチ(ワイヤレスペアナンバ設定)	TH1	サーミスタ(室内吸込温度検知)
CN20	コネクタ(室内温度用サーミスタ)	SA001	アレスタ	TH2	サーミスタ(室内配管<液管>温度検知)
CN22	コネクタ(リモコン)	SW1	スイッチ(機種設定<表1参照>)	TH5	サーミスタ(室内配管<二相管>温度検知)
CN25	コネクタ	SW2	スイッチ(能力設定<表2参照>)		
CN2L	コネクタ(別売:ロスナイ, 遠方表示キット)	SW5	スイッチ(機能設定<表3参照>)		
CN32	コネクタ(別売:遠方発停用アダプタ)	SWE	スイッチ(応急運転)		
CN30	コネクタ(室内外通信線)	ZNR051, 052	バリスタ		
CN41	コネクタ(別売:JEMA標準HA端子-A)				

リモコン記号説明

記号	名称
R.B.	リモコン基板
TB6	端子台(室内ユニット接続)
LCD	液晶表示器

室内基板サービス用LEDの動作説明

記号	正常時のLED動作
LED1	主電源(室内機200V)印加時→点灯
LED2	リモコン給電時→点灯
LED3	室内外通信時→点滅

注1. 記号説明

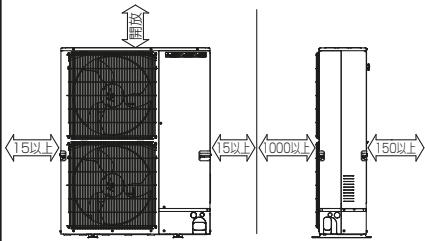
- (太破線): 現地配線 / - - - (細破線): 別売部品 / ⊖: コネクタ / ⊙: 端子台
- 2. 室内外接続線には極性がありますので、本図の番号に従い配線してください。

本図面の所有権は三菱電機株式会社にある。  
THIS DOCUMENT IS THE PROPERTY OF MITSUBISHI ELECTRIC CORPORATION.

 DIMENSIONS ARE IN MILLIMETERS R 度 SCALE DO NOT SCALE	作成日付 ISSUED 2022-11-25	改定日付 REVISED	TITLE PF-RP224,280EA3 床置形室内ユニット 電気配線図
	<b>三菱電機株式会社</b>		DWG.NO. W KB94C6EC

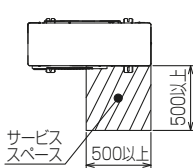
### 1 設置スペース(周囲必要空間)

下図は基本例を示します。  
詳細につきましては工事マニュアルなどの  
技術資料を参照願います。



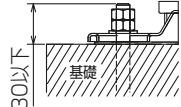
### 2 サービススペース

サービススペースは下図の  
寸法が必要になります。



### 3 基礎ボルト

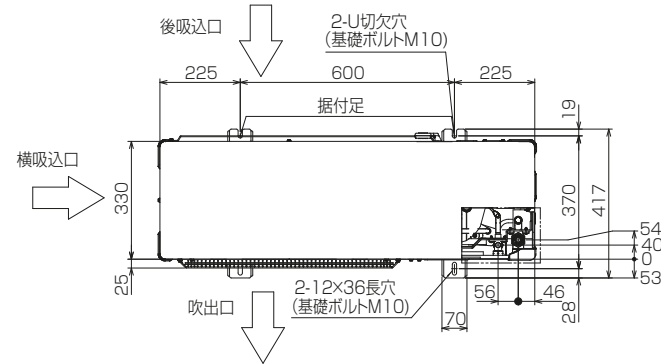
<基礎ボルト高さ>



M10の基礎ボルトで  
室外ユニットの据付足を  
4箇所ダブルナットで  
強固に固定してください。  
(基礎ボルト、座金、ナットは  
現地手配です。)

### 4 配管・配線取入れ方向

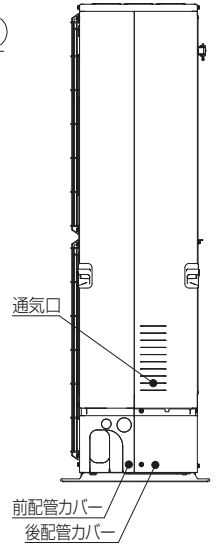
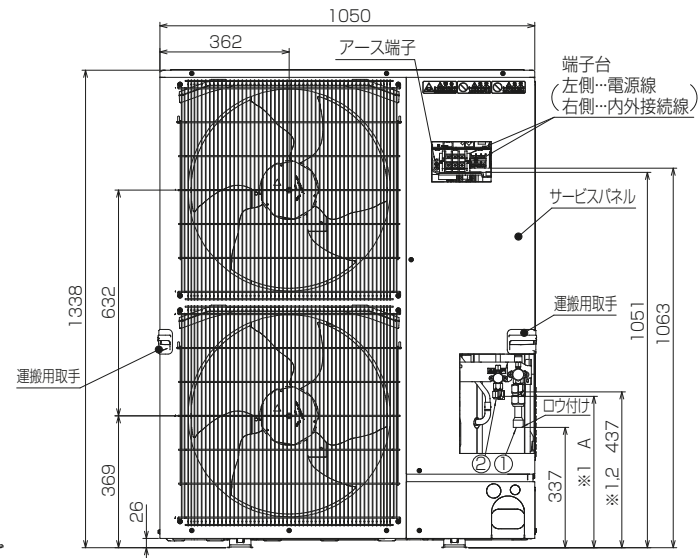
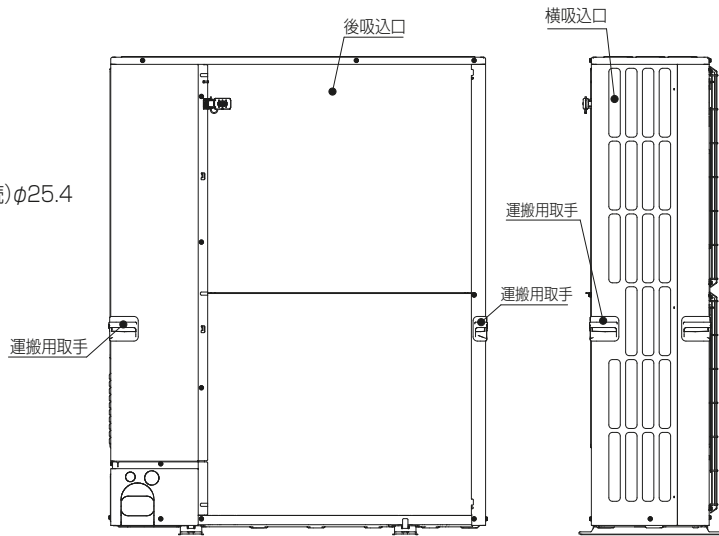
配管、配線接続は、  
前面、右側面、後面、下面の  
4方向から取入れできます。



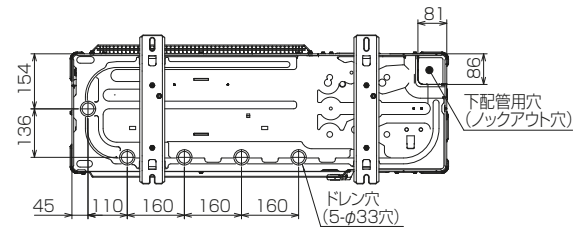
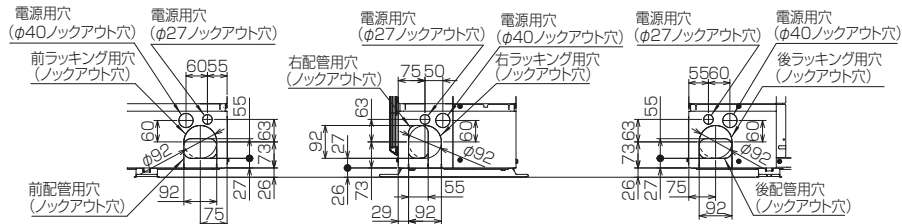
### 記号説明

- ① … 冷媒ガス配管接続口(付属ジョイント接続)φ25.4  
(現地口ウ付)
- ② … 冷媒液配管接続口(フレア接続)
- ※1 … バルブの接続先端寸法
- ※2 … (フレア部)φ19.05(3/4F)

②接続部	A
φ12.7(1/2F)	424



### 配管ロックアウト穴詳細



BK01V578-7

単位	スケール	作成日	形名	PUZ-ZRMP280KA3(-BS,-BSG)		
mm	NTS	2022-12-20	パッケージエアコン室外ユニット外形図			
三菱電機株式会社		図番	GA-PUZZRMP280KA3	副番		記号