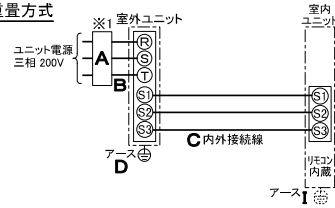


仕 様 表			
電 源	電 源 ・ 三 相 200V		
電 源 周 波 数	Hz	60Hz	
冷 房	定 格 冷 房 標 準 能 力	kW 25.0(6.3~28.0)	
	定 格 冷 房 標 準 消 費 電 力	kW 9.32	
	冷 房 運 転 電 流	A 29.2	
	冷 房 運 転 力 率	% 92	
	定 格 冷 房 標 準 時 の 顕 熱 比	— 0.74	
	中 間 標 準	中 間 冷 房 標 準 能 力 kW 11.3	
	中 間 中 温	中 間 冷 房 標 準 消 費 電 力 kW 2.60	
	中 間 中 温	中 間 冷 房 中 温 能 力 kW 11.8	
	最 小 中 温	中 間 冷 房 中 温 消 費 電 力 kW 2.54	
	最 小 中 温	最 小 冷 房 中 温 能 力 kW 6.3	
暖 房	定 格 暖 房 標 準 能 力	kW 28.0(7.3~34.0)	
	定 格 暖 房 標 準 消 費 電 力	kW 7.92	
	暖 房 運 転 電 流	A 25.1	
	暖 房 運 転 力 率	% 91	
	中 間 標 準	中 間 暖 房 標 準 能 力 kW 12.6	
	中 間 標 準	中 間 暖 房 標 準 消 費 電 力 kW 2.60	
	最 小 標 準	最 小 暖 房 標 準 能 力 kW 7.3	
	最 小 標 準	最 小 暖 房 標 準 消 費 電 力 kW 1.52	
	最 大 低 温	最 大 暖 房 低 温 能 力 kW 23.0	
	最 大 低 温	最 大 暖 房 低 温 消 費 電 力 kW 8.99	
通 年 エ ネ ル ギ ー 消 費 効 率 (APF2015)	—	4.3	
JIS B8616 : 2006	—	4.3	
エ ネ ル ギ ー 消 費 効 率 COP (冷 房 / 暖 房 / 冷 暖 平 均)	—	2.68 / 3.54 / 3.11	
最 大 運 転 電 流	A	40.5	
室 内 ユ ニ ッ ト	室 内 形 名	PF-RP280EA	
	外 形 寸 法 <H × W × D>	mm 1850 × 1200 × 400	
	外 装 色 <マ ン セ ル>	— アイボリー<5Y 8/1>	
	補 助 電 気 ヒ ー タ ー	kW 組込不可	
	エ ア フ ィ ル タ ー	PPハニカム(抗菌仕様)	
	送 風 機 (形 式 × 出 力 × 個 数)	— シロッコファン × 0.375kW × 1	
	風 量	m <sup>3</sup> /min	静粛55—弱61—中67—強73
	機 外 静 圧	Pa	0
	風 向 調 節	上下方向	手動
		左右方向	手動(工具必要)
室 外 ユ ニ ッ ト	運 転 音 <PWL>	dB 静粛68—弱69—中70—強72	
	製 品 質 量	kg 111	
	ド レ ン パ ン	— 銅板	
	ド レ ン 配 管 サ イ ズ	— VP-20	
	室 外 形 名	PUZ-ZRMP280KA(-BS,-BSG)	
	外 形 寸 法 <H × W × D>	mm 1338 × 1050 × 330(+25)	
	外 装 色 <マ ン セ ル>	— アイボリー<3Y 7.8/1.1>	
	圧 縮 機	1 日 の 冷 凍 能 力 法定トン	0.500~3.950
		形式 × 圧縮機用電動機定格出力 × 個数	— 全密閉 × 5.70kW × 1
	保 護 装 置	— 吐出温度検知、圧縮機オイル温度検知、過電流検知回路	
設 計 圧 力 (高 圧 部 / 低 圧 部)	MPa	4.15 / 2.3	
I P コ ー ド	—	IPX4	
送 風 機 (形 式 × 出 力 × 個 数)	— プロペラファン × 0.200kW × 2		
風 量	m <sup>3</sup> /min	140	
送 風 機 用 保 護 装 置	— 過熱/過電流保護		
運 転 音 (冷 房 / 暖 房) <PWL>	dB 79 / 81		
製 品 質 量	kg 134		
冷 媒	kg R32 × 6.5		
高 低 差	m 50(追加チャージ時100)		
室 内 側 冷 媒 配 管 径 (液 / ガ ス)	mm φ 12.7 / φ 25.4		
室 外 側 冷 媒 配 管 径 (液 / ガ ス)	mm φ 12.7 / φ 25.4		
温 度 設 定 (リ モ コ ン)	冷 房 ・ ド ラ イ 19 ~ 30 ° C / 暖 房 17 ~ 28 ° C		
使 用 温 度 範 囲	冷 房	室 内	乾球温度19~32°C / 湿球温度15~23°C
		室 外	乾球温度-5~52°C / —
	暖 房	室 内	乾球温度17~28°C / —
		室 外	乾球温度-20~21°C / 湿球温度-20~15°C
セ ッ ト 別 売 形 名			
注 意 事 項			
1. 冷房・暖房能力および電気特性はJIS B8616:2015に準拠した値です。 延長配管7.5m(相当長)、高低差0m			
2. 冷房・暖房能力の( )内は、能力変化の値を示します。			
3. 通年エネルギー消費効率(APF2015)はJIS B8616:2015に基づいた数値です。			
4. 運転音<PWL>はJIS B 8616:2015に基づいた値です。			
5. JRA4068に基づき、冷媒センサーは5年ごとの交換が必要です。			
6. プロパンなどのガス機器、煙を発生する機器、殺虫剤などのスプレー類、塗料、薬剤を近くに使用しないでください。冷媒センサーが検知し、異常を表示するため、運転できない場合があります。			
7. 理・美容院において、ヘアスプレーなどに含まれるシロキサニにより、冷媒センサーが検知しなくなる可能性がありますので、定期的なメンテナンスが必要です。			
8. 本機種はR32冷媒を使用しているため、JRA GL-16に基づき、設置空間の制約をご確認ください。詳細は、カタログまたは据付説明書をご覧ください。			

機 外 配 線 要 領				
機 外 配 線	ユ ニ ッ ト 電 源 (室 外 側)	漏 電 遮 断 器	定 格 電 流	A 50
			定 格 感 度 電 流	A mA 100
			動 作 時 間	— 0.1S以内
		ユ ニ ッ ト 電 源 線 太 さ	B	mm <sup>2</sup> 14.0
			C	mm φ 2.0
	室 内 ユ ニ ッ ト 電 源 (*内 外 別 受 電 接 続 時)	漏 電 遮 断 器	定 格 電 流	A 15
			定 格 感 度 電 流	F mA 30
			動 作 時 間	— 0.1S以内
		電 源 線 太 さ	G	mm <sup>2</sup> 以下に記載
		ア ー ス 線 太 さ	H	— 0.3mm <sup>2</sup> 以上
リ モ コ ン 線	I	mm φ 1.6		
				—

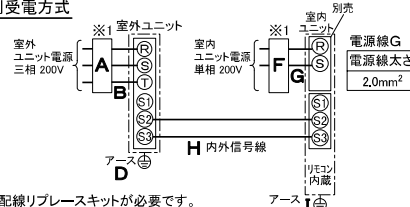
### 電 気 配 線 図

#### (1) 電 源 重 畳 方 式



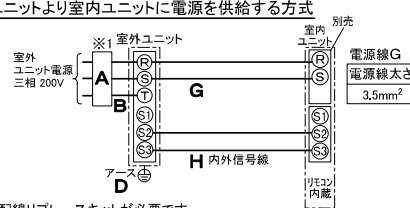
※室内外の渡り配線の総延長が80m以上となる場合は、電源重畳方式での配線はできません。必ず(2)内外別受電方式あるいは(3)室外ユニットより室内ユニットに電源を供給する方式にしてください。

#### (2) 内 外 別 受 電 方 式



※別売配線リブレスキットが必要です。

#### (3) 室 外 ユ ニ ッ ト 以 上 室 内 ユ ニ ッ ト に 電 源 を 供 給 す る 方 式



※別売配線リブレスキットが必要です。

(2)または(3)の場合、S1-S1間の渡り配線は絶対に行わないでください。

#### ※1. 電 源 に は 必 ず 漏 電 遮 断 器 を 取 付 け て く だ さ い。

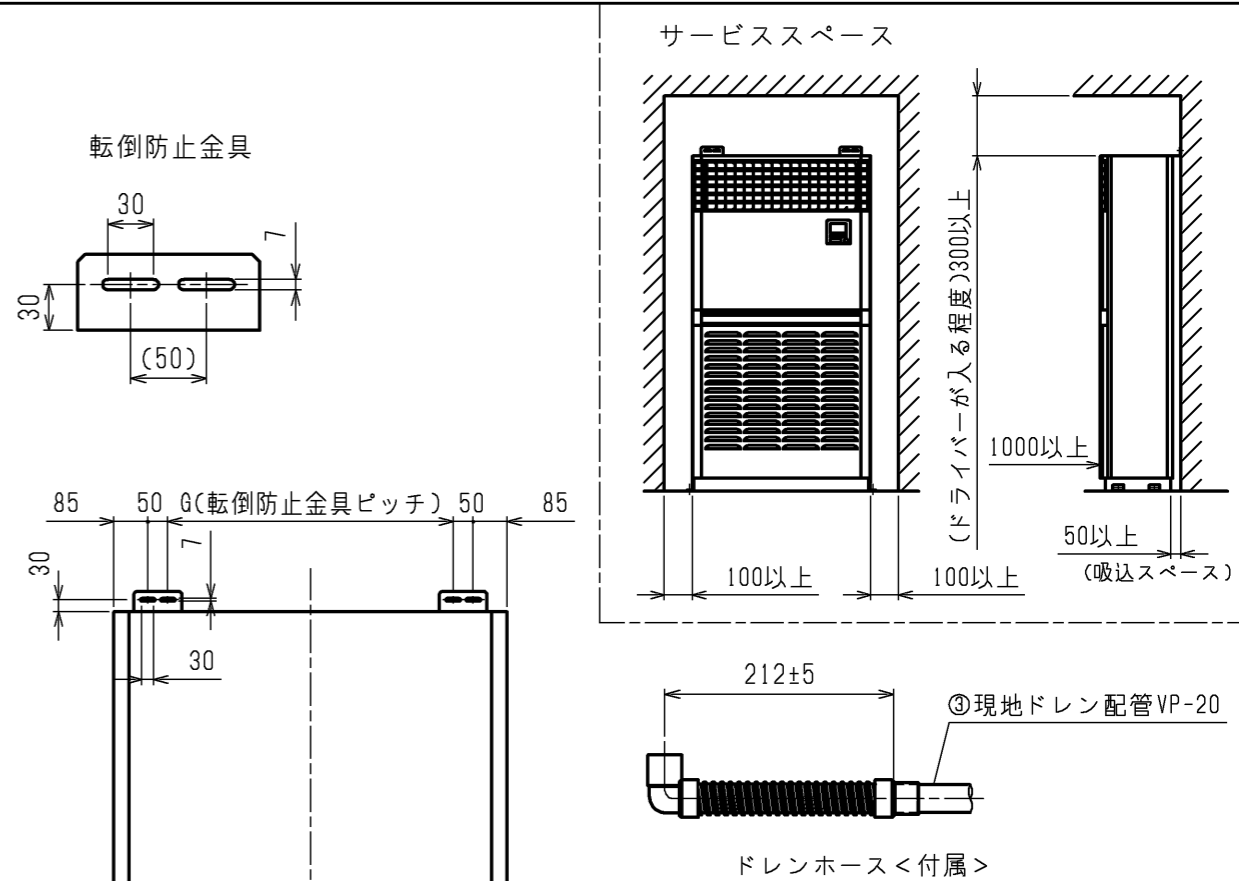
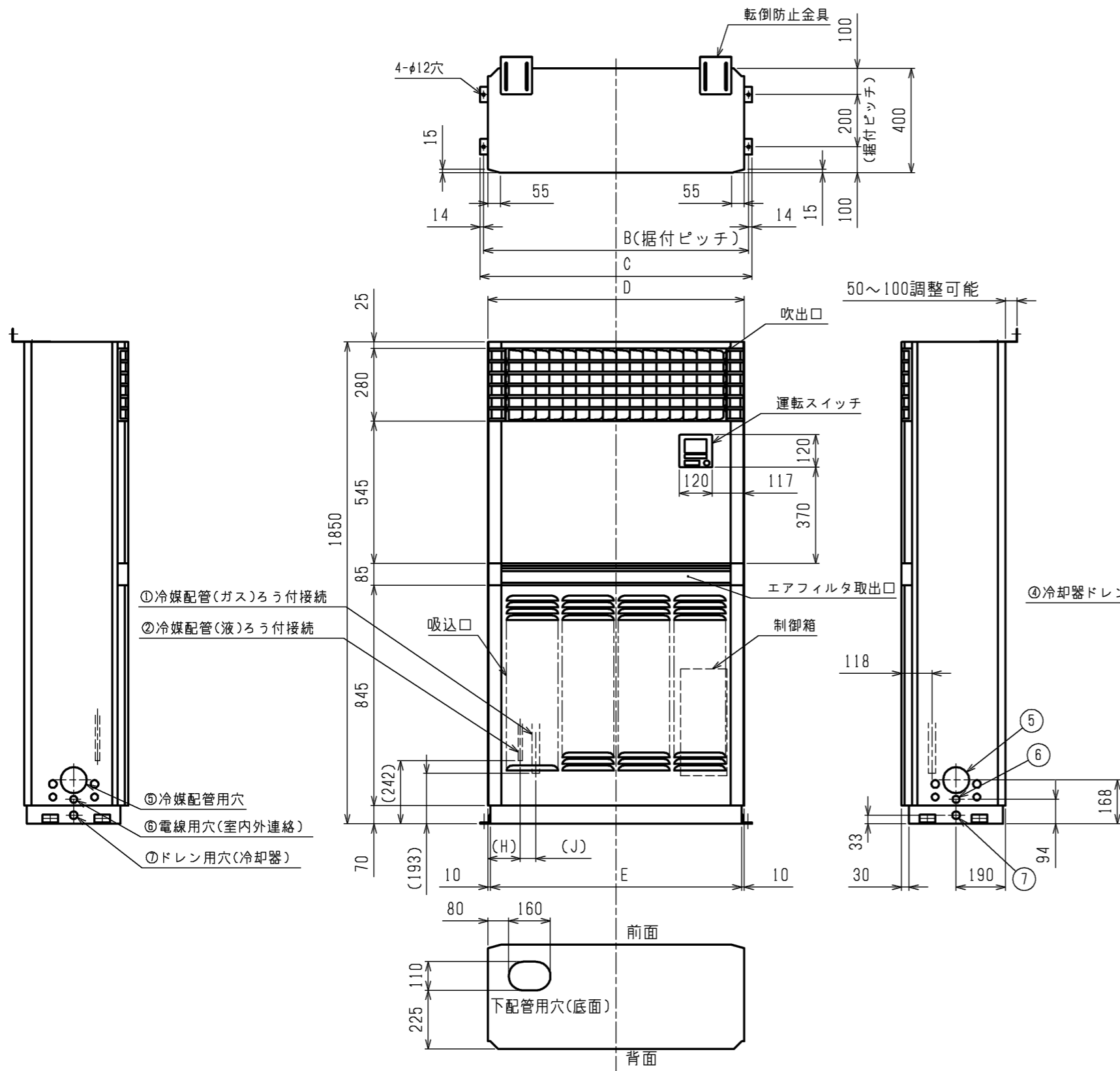
- 漏電遮断器は、地絡・過負荷・短絡保護兼用のインバーター回路用遮断器(三菱電機製NV-Cシリーズまたは、その同等品)を選定してください。
- 漏電遮断器が地絡保護専用の場合には、漏電遮断器と直列に手元開閉器(開閉器+B種ヒューズ)または、配線用遮断器が必要となります。
- 電線太さは、20mまでの電圧降下を見込んで選定してありますので、20mを超える場合は、電圧降下を考慮して「内線規程」等に従い、お選びください。
- 電力会社の地区により規制を受ける場合がありますので、事前に所轄の電力会社にお問い合わせください。
- 本機種では室内ユニットに常時電源を供給してください。冷媒の漏えいを検知できなくなります。



三菱電機株式会社  
空冷ヒートポンプ式パッケージエアコン仕様書  
2015年省エネ法基準適合/グリーン購入法適合(APF基準)

### 床 置 形

形 名	PFZ-ZRMP280EZ	◀副機仕様▶は、室外ユニット形名末尾 -BS ◀副機仕様▶は、室外ユニット形名末尾 -BSG			
作 成 日	2021-03-23	図 番	PFZZRMP280EZ-6	副 番	A
					記 号



- ①冷媒配管(ガス)ろう付接続
- ②冷媒配管(液)ろう付接続
- ⑤冷媒配管用穴
- ⑥電線用穴(室内外連絡)
- ⑦ドレン用穴(冷却器)

- ④冷却器ドレンパン管外径

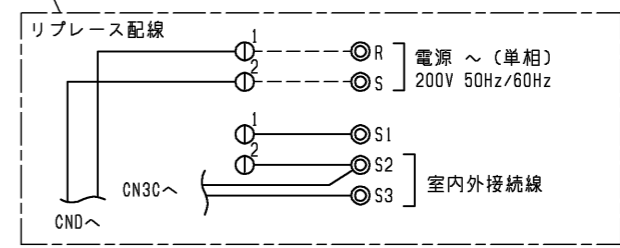
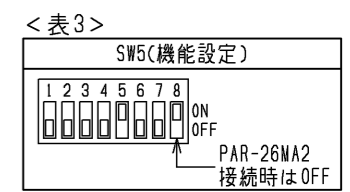
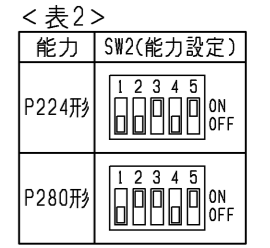
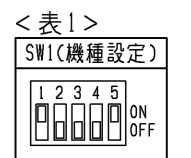
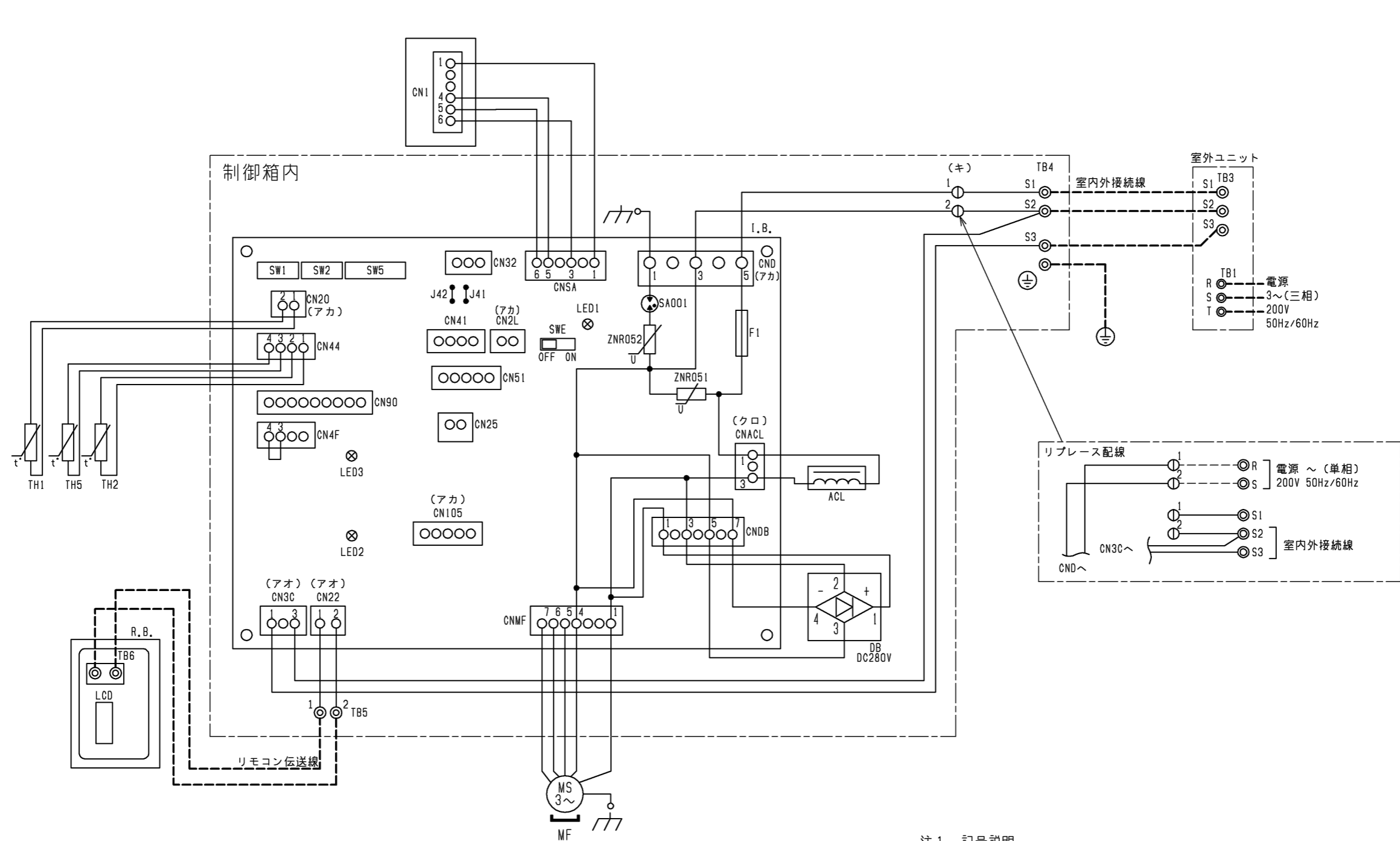
機種	A	B	C	D	E	F	G	H	J
PF-RP224EA	492.5	1017	1045	985	965	909	715	130	55
PF-RP280EA	600	1232	1260	1200	1180	1124	930	129	58

機種	①ガス配管 サイズ	②液配管 サイズ	③ドレン配管	④冷却器 ドレンパン管外径	⑤冷媒 配管用穴	⑥電線用穴 (室内外連絡)	⑦ドレン用穴 (冷却器)
PF-RP224EA	φ25.4	φ9.52	ドレンホースVP-20 <フレキ接手> (付属)	φ27.2	φ100 ノックアウト	φ27 ノックアウト	φ30 ノックアウト
PF-RP280EA		φ12.7					

本図面の所有権は三菱電機株式会社にある。  
THIS DOCUMENT IS THE PROPERTY OF MITSUBISHI ELECTRIC CORPORATION.

<標準仕様>

 DIMENSIONS ARE IN MILLIMETERS 尺度 SCALE DO NOT SCALE	作成日付 ISSUED	改定日付 REVISED	TITLE
	2021-02-26	2021-12-07	PF-RP224,280EA 床置形室内ユニット 外形図
三菱電機株式会社			DWG.NO. W KB94C43N
			REV. PAGE A 1/1



室内ユニット記号説明

記号	名称	記号	名称	記号	名称
I.B.	室内コントローラ基板	I.B.	室内コントローラ基板	ACL	交流リアクタ
CNACL	コネクタ(リアクタ)	CN44	コネクタ(二相管・液管温度サーミスタ)	DB	ダイオードブリッジ
CND	コネクタ(電源)	CN4F	コネクタ	MF	送風機用電動機
CNDB	コネクタ(ダイオードブリッジ)	CN51	コネクタ(集中管理)	TB1	端子台(室外:電源)
CNMF	コネクタ(送風機用電動機)	CN90	コネクタ(別売:ワイヤレス受光基板)	TB3	端子台(室外:内外接続)
CNP	コネクタ	CN105	コネクタ	TB4	端子台(室内:内外接続)
CNSA	コネクタ(冷媒センサ)	F1	ヒューズ(AC250V 6.3A)	TB5	端子台(室内:リモコン伝送線)
CN1	コネクタ(冷媒センサ)	J41, 42	スイッチ(ワイヤレスペアナンバ設定)	TH1	サーミスタ(室内吸込温度検知)
CN20	コネクタ(室内温度用サーミスタ)	SA001	アレスタ	TH2	サーミスタ(室内配管<液管>温度検知)
CN22	コネクタ(リモコン)	SW1	スイッチ(機種設定<表1参照>)	TH5	サーミスタ(室内配管<二相管>温度検知)
CN25	コネクタ	SW2	スイッチ(能力設定<表2参照>)		
CN2L	コネクタ(別売:ロスナイ,遠方表示キット)	SW5	スイッチ(機能設定<表3参照>)		
CN32	コネクタ(別売:遠方発停用アダプタ)	SWE	スイッチ(応急運転)		
CN3C	コネクタ(室内外通信線)	ZNR051, 052	バリスタ		
CN41	コネクタ(別売:JEMA標準HA端子-A)				

リモコン記号説明

記号	名称
R.B.	リモコン基板
TB6	端子台(室内ユニット接続)
LCD	液晶表示器

室内基板サービス用LEDの動作説明

記号	正常時のLED動作
LED1	主電源(室内機200V)印加時→点灯
LED2	リモコン給電時→点灯
LED3	室内外通信時→点滅

注1. 記号説明

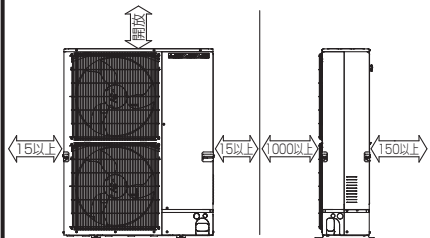
- (太破線): 現地配線 / - - - (細破線): 別売部品 / ⊖: コネクタ / ⊙: 端子台
- 2. 室内外接続線には極性がありますので、本図の番号に従い配線してください。

本図面の所有権は三菱電機株式会社にある。  
THIS DOCUMENT IS THE PROPERTY OF MITSUBISHI ELECTRIC CORPORATION.

 DIMENSIONS ARE IN MILLIMETERS R 度 SCALE DO NOT SCALE	作成日付 ISSUED 2021-02-26	改定日付 REVISED 2021-03-18	TITLE PF-RP224,280EA 床置形室内ユニット 電気配線図
	<b>三菱電機株式会社</b>		DWG.NO. W KB94C41S REV. A PAGE 1/1

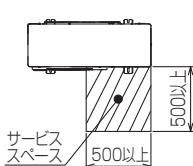
### 1 設置スペース(周囲必要空間)

下図は基本例を示します。  
詳細につきましては工事マニュアルなどの  
技術資料を参照願います。

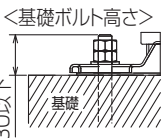


### 2 サービススペース

サービススペースは下図の  
寸法が必要になります。



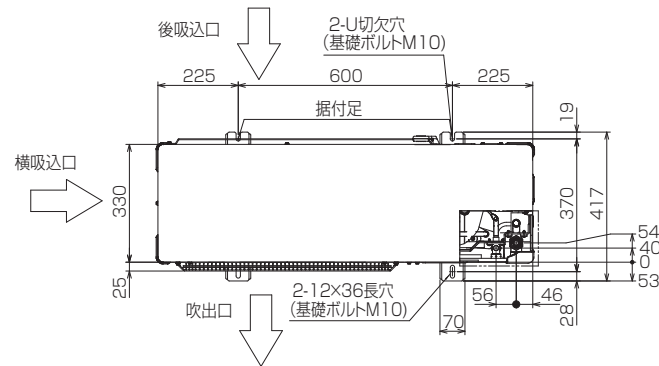
### 3 基礎ボルト



<基礎ボルト高さ>  
M10の基礎ボルトで  
ユニットの据付足を  
4箇所ダブルナットで  
強固に固定してください。  
(基礎ボルト、座金、ナットは  
現地手配です。)

### 4 配管・配線取入れ方向

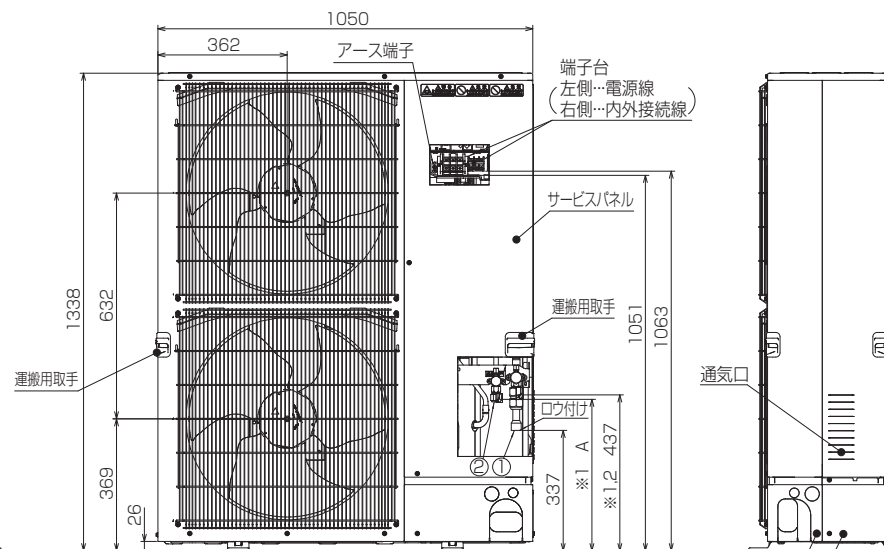
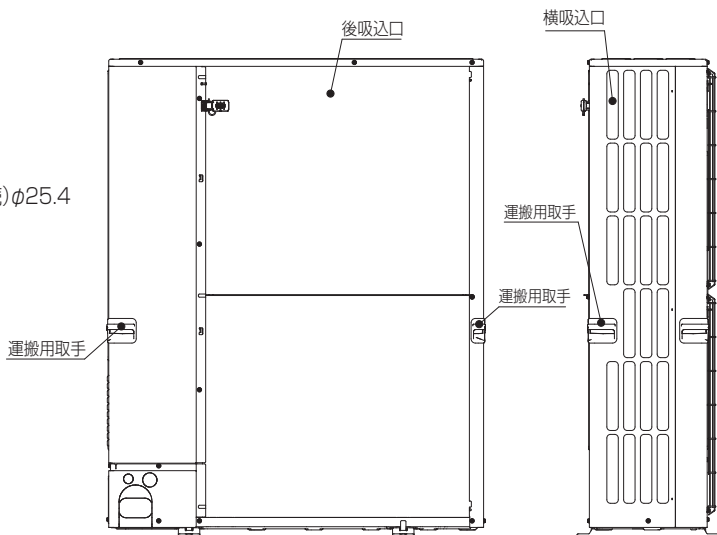
配管、配線接続は、  
前面、右側面、後面、下面の  
4方向から取入れできます。



### 記号説明

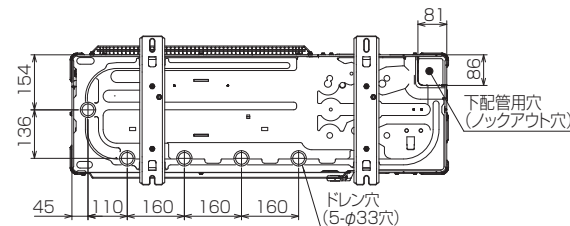
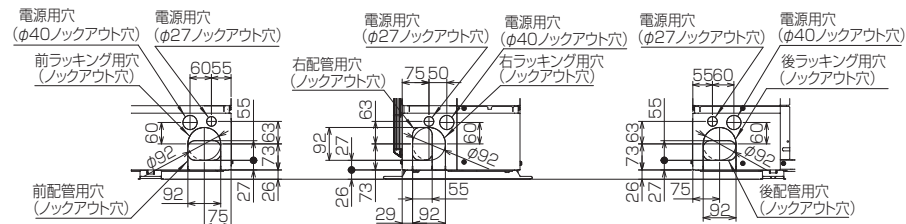
- ① … 冷媒ガス配管接続口(付属ジョイント接続)φ25.4  
(現地口ウ付)
- ② … 冷媒液配管接続口(フレア接続)
- ※1 … バルブの接続先端寸法
- ※2 … (フレア部)φ19.05(3/4F)

②接続部	A
φ12.7(1/2F)	424



前配管カバー  
後配管カバー

### 配管ロックアウト穴詳細



BK01V578-7

単位	スケール	作成日	形名	PUZ-ZRMP280KA(-BS,-BSG)		
mm	NTS	2021-3-1	パッケージエアコン室外ユニット外形図			
三菱電機株式会社		図番	GA-PUZZRMP280KA	副番		記号

室外ユニット耐(重)塩害仕様 仕様書

図示 番号	区分名	部品名	素材仕様	標準 仕様	耐塩害	耐重 塩害	表面処理仕様
①	外装パネル	本体ベース	アルミ亜鉛マグネシウムメッキ鋼板	○	○		—
						○	アクリル樹脂塗装/内外面1回塗装
						○	アクリル樹脂塗装/内面2回,外面1回塗装
②	パネル (上面・前面・後面など)	合金化亜鉛メッキ鋼板	○			ポリエステル系樹脂塗装(塗装鋼板)	
				○		アクリル+ポリエステル樹脂塗装/内外面1回塗装	
					○	アクリル+ポリエステル樹脂塗装/内面1回,外面2回塗装	
③	グリル	SWM鉄線	○	○	○	ポリエチレン樹脂コーティング	
④	送風機	プロペラファン	ポリプロピレン樹脂成形品	○	○	○	—
⑤	モーター	フレーム部	モールド仕様(不飽和ポリエステル樹脂) 又は溶融亜鉛メッキ鋼板	○	○	○	機種によってモーターのフレーム材質が異なります。
		シャフト部	S45CまたはS35C	○	○	○	防錆油塗布
⑥	モーターサポート	溶融亜鉛メッキ鋼板		○	○	○	—
⑦	熱交換器	フィン	アルミ板	○			—
						○	防蝕・親水性処理フィン(ビニル系又はアクリル系樹脂塗装)
		側板	溶融亜鉛メッキ鋼板	○	○	○	クロムフリー被膜処理
		配管	リン脱酸銅管(C1220T)	○	○	○	—
⑩	配管溶接部	ロウ材:リン銅ロウ	○	○	○	—	
⑪	冷媒配管	圧縮機	熱間圧延鋼板	○	○	○	アルキド樹脂塗装
⑫	配管	リン脱酸銅管(C1220T)	○	○	○	—	
⑬	配管溶接部	ロウ材:リン銅ロウ	○	○	○	—	
⑭	電気品箱	プリント基板	ガラスコンポジット CEM-3	○	○	○	ポリオレフィン系樹脂塗布(主要部品及び狭パターン、 基板裏面(放熱部などを除く))
⑮	電気品箱	溶融亜鉛メッキ鋼板		○	○	○	クロムフリー被膜処理
⑯	その他	セパレーター	溶融亜鉛メッキ鋼板	○	○	○	クロムフリー被膜処理
		配管支持板	溶融亜鉛メッキ鋼板	○	○	○	端面部にエポキシ樹脂塗装
⑰	その他	配管支持板	溶融亜鉛メッキ鋼板	○			クロムフリー被膜処理
					○	○	○
⑱	ネジ(外装)	SWCH18A(鉄製)		○	○	○	高耐食被膜処理
⑲	ラベル				○		JRA耐塩害仕様
						○	JRA耐重塩害仕様

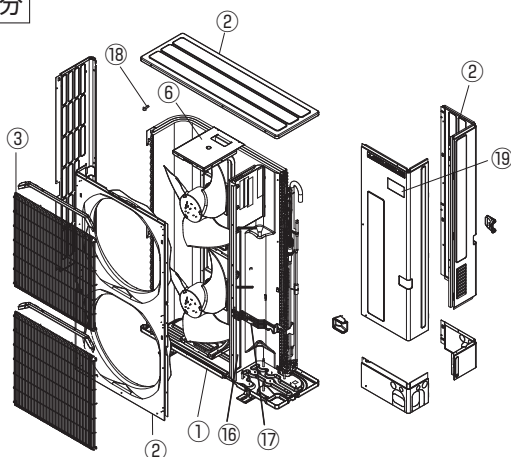
PUZ-ZRMP80(S)HA11, PUZ-ERMP80(S)HA11, PU-CRMP80(S)HA11はファンが1つです。

「耐塩害仕様・耐重塩害仕様室外ユニット」は、日本冷凍空調工業会規格JRA9002に基づいています。

- ご注意 1. 海水飛沫及び潮風に直接さらされることを極力回避するような場所へ設置してください。(設置場所の条件により、ユニットの寿命が異なります。)
2. 外装パネルに付着した海塩粒子が雨水によって十分洗浄されるように配慮してください。  
 (日除けなどを取り付けると雨水による洗浄ができなくなります。)
3. 室外機底板内への水の滞留は、著しい腐食作用を促進させる為、底板内の水抜け性を損なわないように、傾きなどを注意してください。
4. 海岸地帯へ設置された場合は、付着した塩分等を除去する為定期的に水洗いを行ってください。
5. 据付時、メンテナンス時等に付いた傷は、補修してください。
6. 機器の状態を定期的に点検してください。
7. 基礎部分の排水性を確保してください。

※この図は一例です。

外観部分



機能部分



耐(重)塩害仕様書

形名 PUZ-ZRMP80(S)HA11形, PUZ-ZRMP112・140・160KA11形  
 PUZ-ZRMP224・280KA形, PUZ-ERMP80(S)HA11形  
 PUZ-ERMP224・280KA形, PU-CRMP80(S)HA11形

作成日 2021-1-15

図番 PUZZRMP80HA11BS

副番