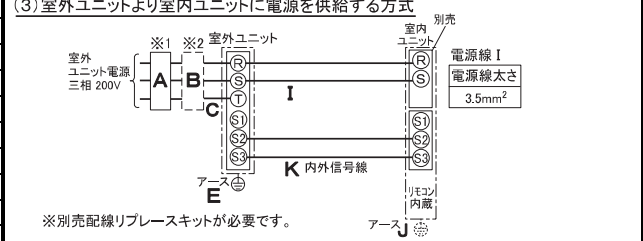
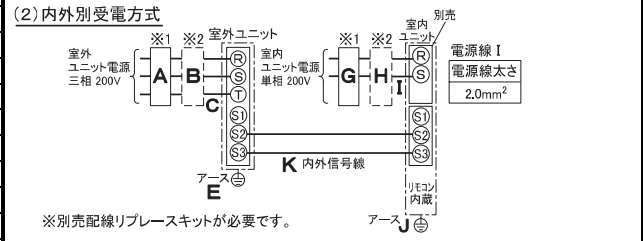
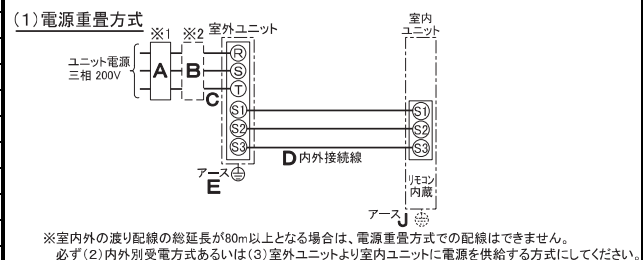


仕様表			
電源	電源・三相200V		
電源周波数	Hz 60Hz		
冷房標準	定格冷房標準能力	kW 20.0(7.0~22.4)	
	定格冷房標準消費電力	kW 6.88	
	冷房運転電流	A 22.1	
	冷房運転力率	% 90	
	定格冷房標準時の顕熱比	— 0.74	
	中間冷房標準能力	kW 9.0	
	中間冷房標準消費電力	kW 2.30	
	中間冷房中温能力	kW 9.4	
	中間冷房中温消費電力	kW 2.09	
	最小冷房中温能力	kW —	
最小冷房中温消費電力	kW —		
暖房標準	定格暖房標準能力	kW 22.4(5.6~27.0)	
	定格暖房標準消費電力	kW 6.35	
	暖房運転電流	A 20.4	
	暖房運転力率	% 90	
	中間暖房標準能力	kW 10.1	
	中間暖房標準消費電力	kW 2.02	
	最小暖房標準能力	kW —	
	最小暖房標準消費電力	kW —	
	最大暖房低温能力	kW 20.0	
	最大暖房低温消費電力	kW 9.51	
通年エネルギー消費効率(APF2015)	— 4.0		
JIS B8616 : 2006	— 4.2		
エネルギー消費効率COP(冷房/暖房/冷暖平均)	— 2.91/3.53/3.22		
最大運転電流	A 32.0		
室内ユニット	室内形名	PF-RP224BA13	
	外形寸法<H×W×D>	mm 1850×985×400	
	外装色<マンセル>	— アイボリー<5Y 8/1>	
	補助電気ヒーター	kW 組込不可	
	エアフィルター	PPハニカム(抗菌仕様)	
	送風機(形式×出力×個数)	— シロッコファン×0.250kW×1	
	風量	m³/min 弱48—強60	
	機外静圧	Pa 0	
	風向調節	上下方向 手動 左右方向 手動(工具必要)	
	運転音<PWL>	dB 弱68—強71	
室外ユニット	製品質量	kg 112	
	ドレンパン	— 鋼板	
	ドレン配管サイズ	— VP-20	
	室外形名	PUZ-ZRP224KA10(-BS,-BSG)	
	外形寸法<H×W×D>	mm 1338×1050×330(+25)	
	外装色<マンセル>	— アイボリー<3Y 7.8/1.1>	
	圧縮機	1日の冷凍能力 法定ト 0.490~3.430 形式×圧縮機用電動機定格出力×個数 — 全密閉×4.60kW×1	
	保護装置	— 吐出温度検知、圧縮機シェル温度検知、過電流検知回路	
	設計圧力(高压部/低压部)	MPa 3.6/2.3	
	IPコード	— IPX4	
共通事項	送風機(形式×出力×個数)	— プロベラファン×0.150kW×2	
	風量	m³/min 130	
	送風機用保護装置	— 過熱/過電流保護	
	運転音(冷房/暖房)<PWL>	dB 79/81	
	製品質量	kg 131	
	冷媒	kg R410A×6.5	
	冷媒配管長	m 50(追加チャージ時100)	
	高低差	m 30	
	室内側冷媒配管径(液/ガス)	mm φ9.52/φ25.4	
	室外側冷媒配管径(液/ガス)	mm φ9.52/φ25.4	
温度設定(リモコン)	冷房・ドライ19~30℃/暖房17~28℃		
使用温度範囲	冷房	室内	乾球温度19~32℃/湿球温度15~23℃
		室外	乾球温度-5~50℃/ —
	暖房	室内	乾球温度17~28℃/ —
		室外	乾球温度-20~21℃/湿球温度-20~15℃
セット別売形名			
注意事項			
1. 冷房・暖房能力および電気特性はJIS B8616:2015に準拠した値です。 延長配管7.5m(相当長)、高低差0m			
2. 冷房・暖房能力の()内は、能力変化の値を示します。			
3. 通年エネルギー消費効率(APF2015)はJIS B8616:2015に基づいた数値です。			
4. 運転音<PWL>はJRA4065:2013に基づいた音響パワーレベルの数値です。			

機外配線要領				
ユニット電源 (室外側)	漏電遮断器	定格電流	A	40
		定格感度電流	A	mA 30
		動作時間	—	0.1S以内
	手元開閉器	開閉器容量	A	60
		B種ヒューズ	B	A 40
	配線用遮断器	定格電流	A	40
	ユニット電源線太さ	C	mm²	8.0
	内外接続線太さ	50m以下	D	mm φ2.0
		80m以下	mm	φ2.6
	アース線太さ	E	mm	φ2.0
室内ユニット電源 (*内外別受電接続時)	電源	単相・200V		
	漏電遮断器	定格電流	G	A 15
		定格感度電流	mA	30
		動作時間	—	0.1S以内
	手元開閉器	開閉器容量	H	A 15
		B種ヒューズ	A	15
	配線用遮断器	定格電流	A	15
	電源線太さ	I	mm²	以下に記載
	内外接続線太さ	K	—	0.3mm²以上
	アース線太さ	J	mm	φ1.6
リモコン線	—	—	—	

電気配線図



(2)または(3)の場合、S1-S1間の渡り配線は絶対に行わないでください。

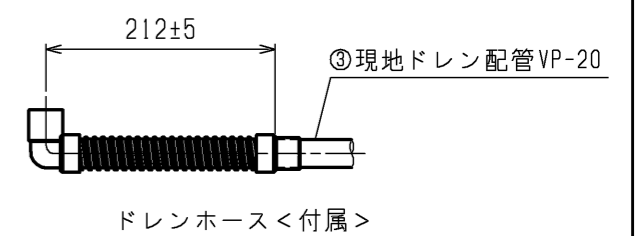
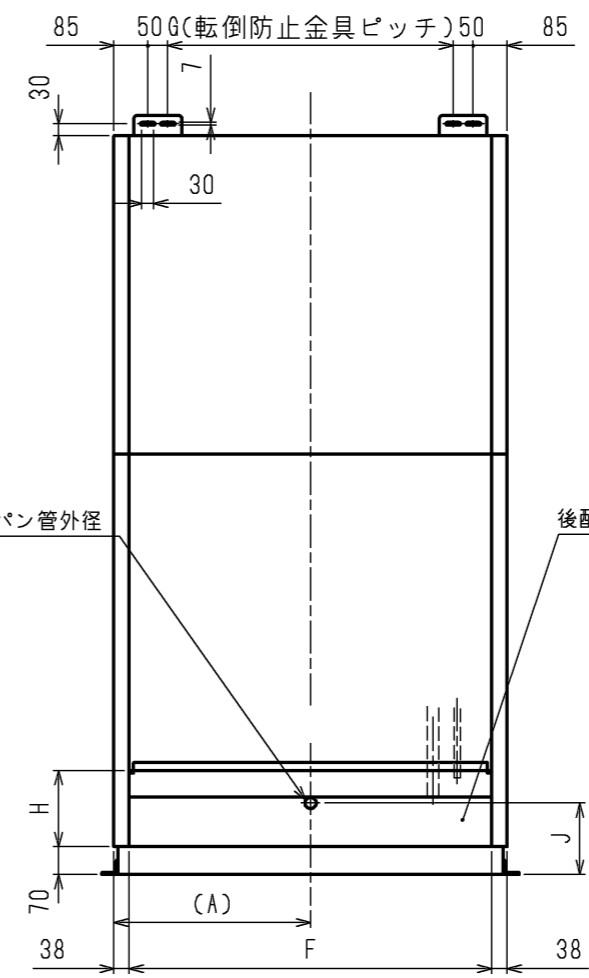
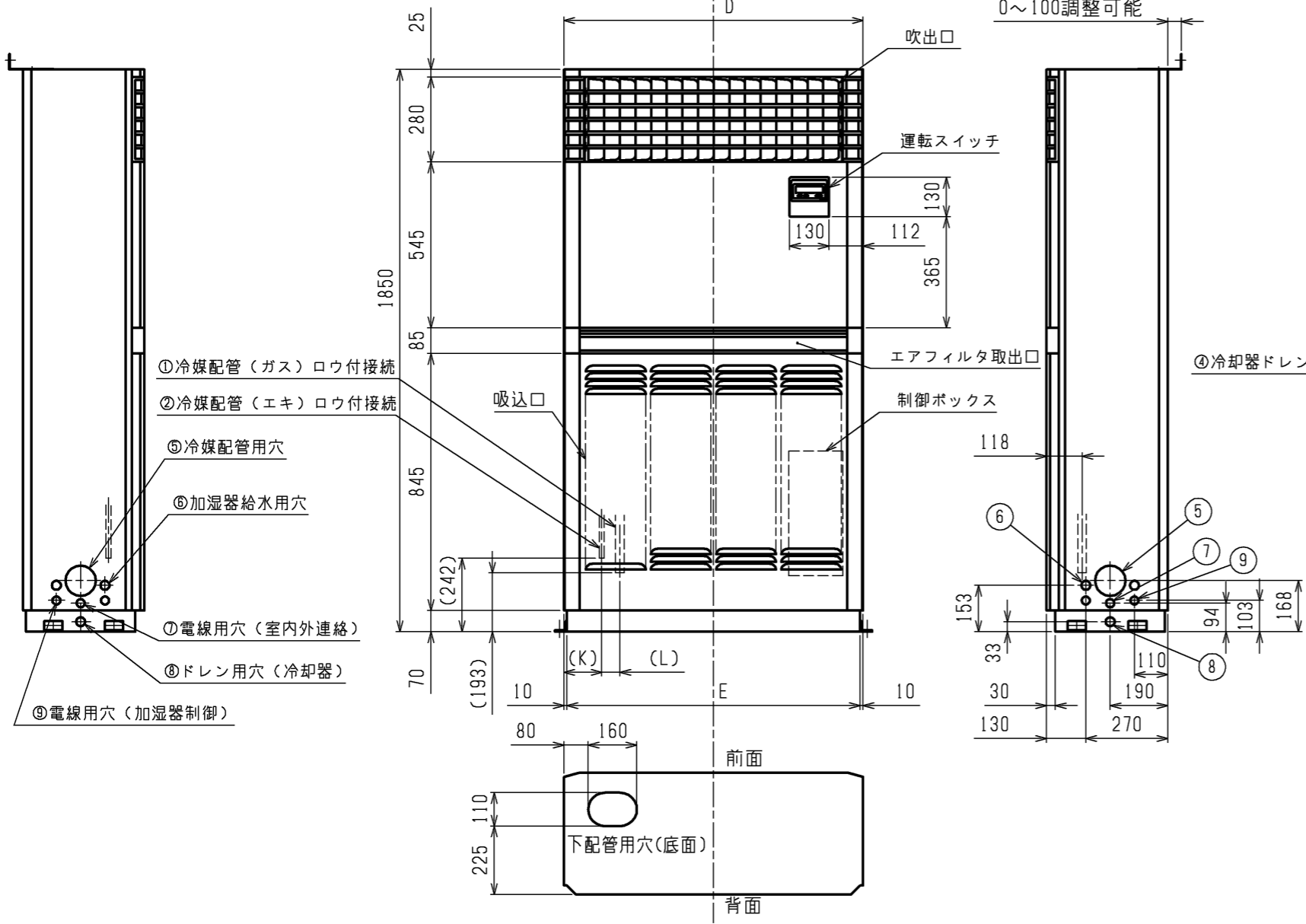
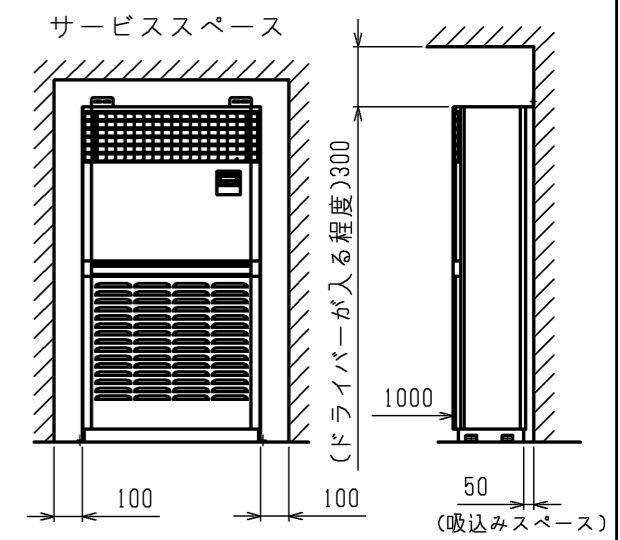
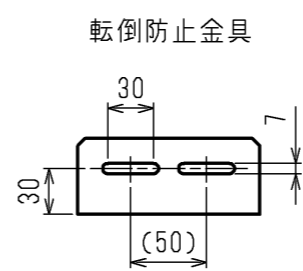
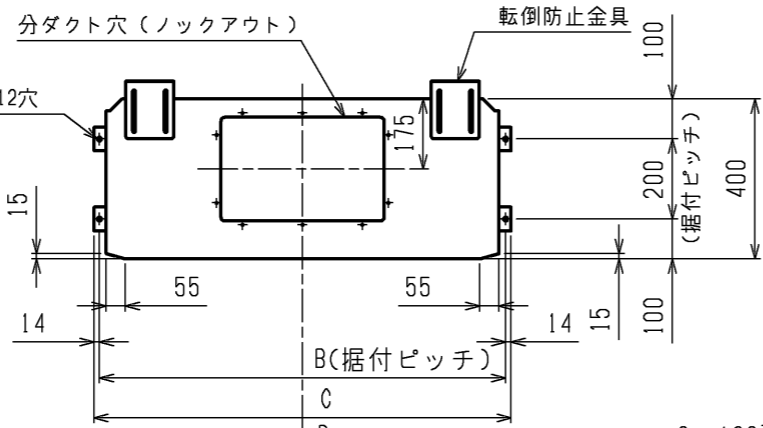
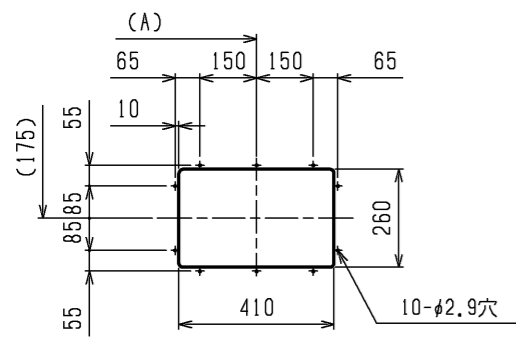
- ※1. 電源には必ず漏電遮断器を取付けてください。
漏電遮断器は、インバーター回路用遮断器(三菱電機製NV-Oシリーズまたは、その同等品)を選定してください。
- ※2. 漏電遮断器が地絡保護専用の場合には、漏電遮断器と直列に手元開閉器(開閉器+B種ヒューズ)または、配線用遮断器が必要となります。
- ・電線太さは、20mまでの電圧降下を見込んで選定してありますので、20mを超える場合は、電圧降下を考慮して「内線規程」等に従い、お選びください。
- ・電力会社の地区により規制を受ける場合がありますので、事前に所轄の電力会社にお問い合わせください。

三菱電機株式会社
空冷ヒートポンプ式パッケージエアコン仕様書
 グリーン購入法適合(APF基準)

床置形

形名	PFZ-ZRP224BM	〈耐塩害仕様〉は、室外ユニット形名末尾 -BS
		〈耐重塩害仕様〉は、室外ユニット形名末尾 -BSG
作成日	2017-02-07	図番
		PFZZRP224BM-6
		副番
		記号

分ダクト穴詳細図



- ①冷媒配管(ガス)ロウ付接続
- ②冷媒配管(エキ)ロウ付接続
- ⑤冷媒配管用穴
- ⑥加湿器給水用穴
- ⑦電線用穴(室内外連絡)
- ⑧ドレン用穴(冷却器)
- ⑨電線用穴(加湿器制御)

④冷却器ドレンパン管外径

後配管用スペースF×H (RP280形のみ)

機種	A	B	C	D	E	F	G	H	J	K	L
PF-RP224BA13	492.5	1017	1045	985	965	909	715	80	74	130	55
PF-RP280BA13	600	1232	1260	1200	1180	1124	930	189	179	129	58

機種	①ガス配管 サイズ	②エキ配管 サイズ	③ドレン配管	④冷却器 ドレンパン管外径	⑤冷媒 配管用穴	⑥加湿器 給水用穴	⑦電線用穴 (室内外連絡)	⑧ドレン用穴 (冷却器)	⑨電線用穴 (加湿器制御)
PF-RP224BA13	φ25.4	φ9.52	ドレンホースVP-20 <フレキ接手> (付属)	φ27.2	φ100 ロックアウト	φ30 ロックアウト	φ27 ロックアウト	φ30 ロックアウト	φ27 ロックアウト
PF-RP280BA13		φ12.7							

<標準仕様>

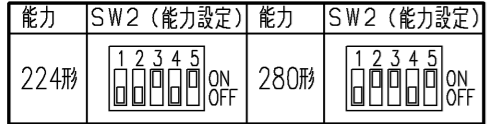
	作成日付 ISSUED	改定日付 REVISED	TITLE PF-RP224・280BA13 床置形室内ユニット外形図
	16-12-06	19-04-16	
SCALE NTS	三菱電機株式会社		DRW.NO. W KL94C297 REV. A PAGE 1/1

<表1>

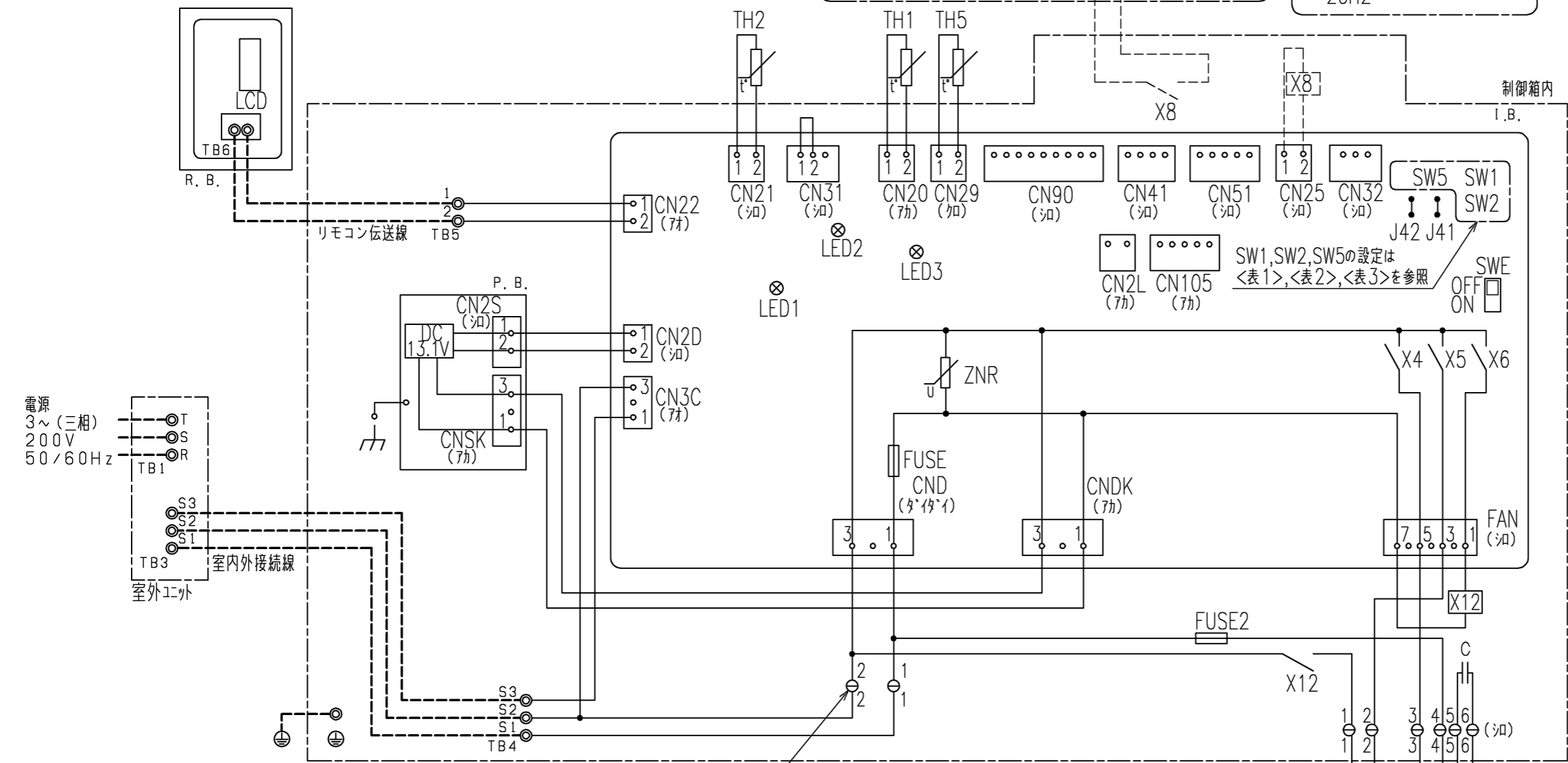


注1. 記号説明
--- (太破線): 現地配線 / - - - (細破線): 別売部品
⊖: コネクタ / ⊙: 端子盤
2. 室内外接続線には極性がありますので、本図の番号に従い配線してください。
3. 50Hz地区で使用する場合はMF2の周波数切換えコネクタを差換えてください。

<表2>

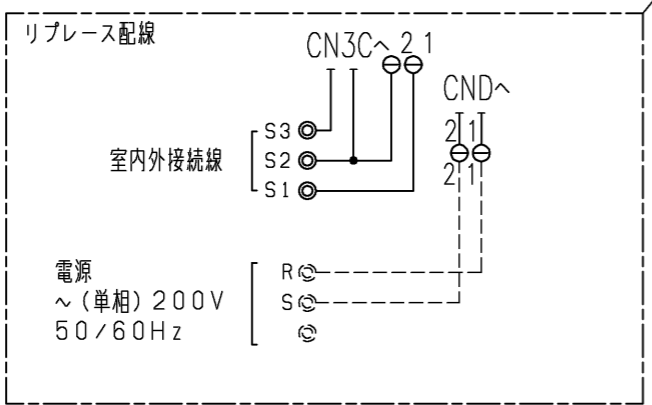


<表3>



室内工事記号説明

記号	名称
P.B.	室内電源基板
CNSK	コネクタ (室内電源基板-制御基板)
CN2S	コネクタ (13.1V電源)
I.B.	室内コントローラ基板
FUSE	ヒューズ <6.3A>
ZNR	バリスタ
FAN	コネクタ (送風機用電動機)
CND	コネクタ (電源)
CNDK	コネクタ (電源基板-制御基板)
CN2D	コネクタ (13.1V電源)
CN21	コネクタ (別売: 対し: 遠方表示用)
CN3C	コネクタ (室内外通信線)
CN20	コネクタ (室内温度用サーミスタ)
CN21	コネクタ (液管温度用サーミスタ)
CN22	コネクタ (リモコン)
CN25	コネクタ (別売: 加湿器用)
CN29	コネクタ (二相管温度用サーミスタ)
CN31	コネクタ (トランス)
CN32	コネクタ (別売: 遠方発停用コネクタ)
CN41	コネクタ (別売: JE-MA標準HA端子-A)
CN51	コネクタ (集中管理)
CN90	コネクタ (別売: マイナス受光基板)
CN105	コネクタ
J41, J42	スイッチ (ワイヤレスリモコン設定)
SW1	スイッチ (機種設定 <表1参照>)
SW2	スイッチ (能力設定 <表2参照>)
SW5	スイッチ (機能設定 <表3参照>)
SWE	コネクタ (応急運転)
X4	リレー (送風機用電動機: 微風)
X5	リレー (送風機用電動機: 弱風)
X6	リレー (送風機用電動機: 強風)
C	コンデンサ (送風機用電動機)
MF2	送風機用電動機
49F	熱動温度開閉器 (室内送風機内)
TB1	端子盤 (室外: 電源)
TB3	端子盤 (室外: 内外接続)
TB4	端子盤 (室内: 内外接続)
TB5	端子盤 (室内: リモコン伝送線)
TH1	サーミスタ (室内吹込温度検知) 0°C / 15kΩ, 25°C / 5.4kΩ
TH2	サーミスタ (室内配管<液管>温度検知) 0°C / 15kΩ, 25°C / 5.4kΩ
TH5	サーミスタ (室内配管<二相管>温度検知) 0°C / 15kΩ, 25°C / 5.4kΩ
X12	補助線電器 (室内送風機・強風)
FUSE2	ヒューズ <10A>
加湿器	(別売)
H2	電熱器
88H2	電磁接触器
X8	補助線電器
26H2	温度開閉器
FS3	温度ヒューズ
21H	給水電磁弁
23HS	湿度調節器 (現地手配)
33W	ポットスイッチ
T	タイマ
L	断水表示灯
FUSE4	ヒューズ <5A>
TB	端子盤



周波数切換えコネクタ (注3)

リモコン

記号	名称
R. B.	リモコン基板
TB6	端子盤 (室内: 工事接続)
LCD	液晶表示器

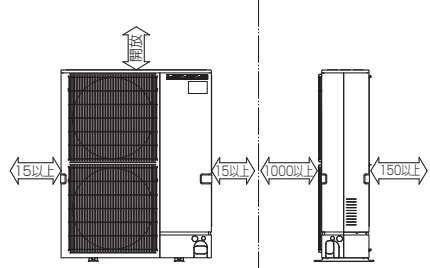
室内基板サービス用LEDの動作説明

記号	名称	正常時のLED動作
LED1	主電源 (室内機 200V) 印加時	点灯
LED2	MAリモコン給電時	点灯
LED3	室内外通信時	点滅

	作成日付 ISSUED	改定日付 REVISED	TITLE PF-RP224・280BA13
DIM. -	16-12-06	17-05-22	床置形室内ユニット電気配線図
SCALE NTS	三菱電機株式会社		DRW.NO. W KL94C296
		REV. A	PAGE 1/1

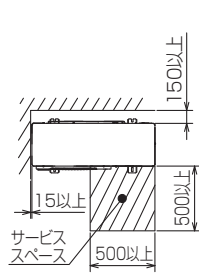
1 設置スペース(周囲必要空間)

下図は基本例を示します。
詳細につきましては工事マニュアル等の
技術資料を参照願います。

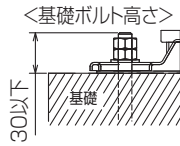


2 サービススペース

サービススペースは下図の
寸法が必要になります。



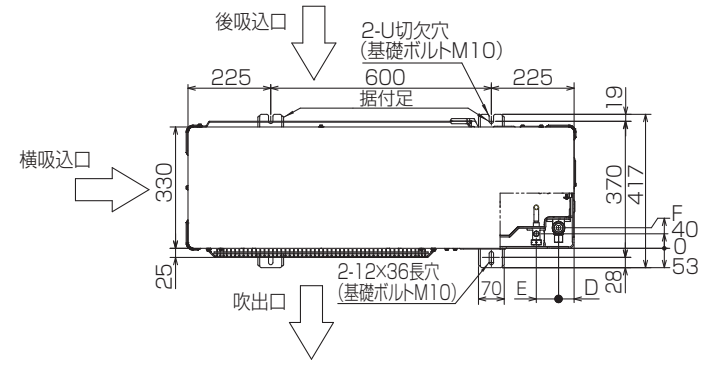
3 基礎ボルト



＜基礎ボルト高さ＞
M10の基礎ボルトで
ユニットの据付足を
4ヶ所ダブルナットで
強固に固定してください。
(基礎ボルト、座金、ナットは
現地手配です。)

4 配管・配線取入れ方向

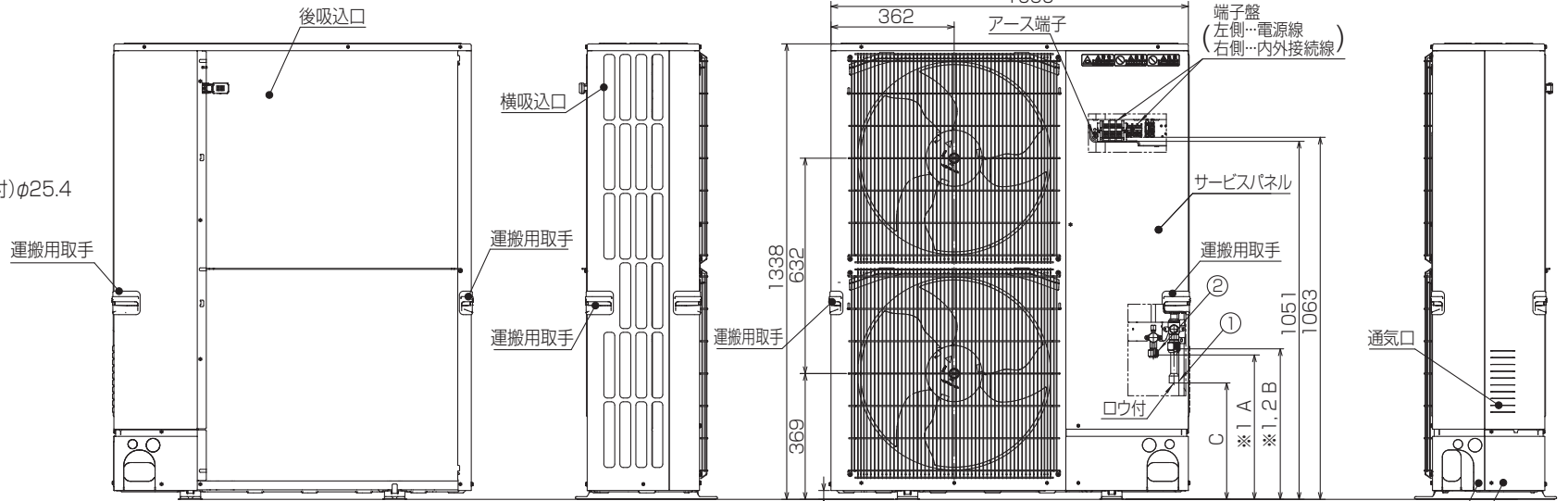
配管、配線接続は、
前面、右側面、後面、下面の
4方向から取入れできます。



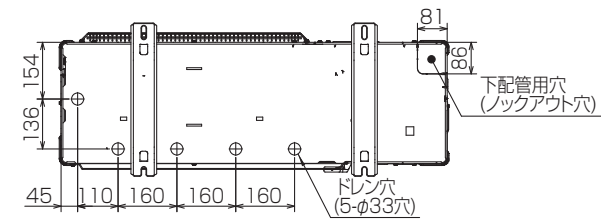
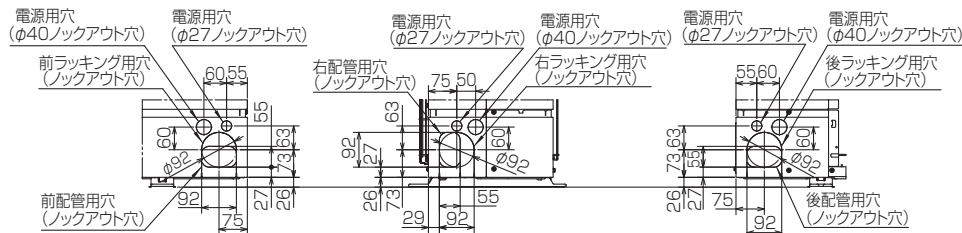
記号説明

- ① … 冷媒ガス配管接続口(付属ジョイント取付)φ25.4
(現地口ウ付)
- ② … 冷媒液配管接続口(フレア接続)
※1 … ストップバルブの接続先端寸法
※2 … (フレア部)φ19.05(3/4F)

②接続部	A			
φ9.52(3/8F)	450			
B	C	D	E	F
442	342	42	60	56



配管ノックアウト穴詳細



BK01V578-2

単位	スケール	作成日	形名	PUZ-ZRP224KA10(-BS,-BSG)		
mm	NTS	2017-1-20	パッケージエアコン室外ユニット外形図			
三菱電機株式会社		図番	GA-PUZZRP224KA10	副番		記号