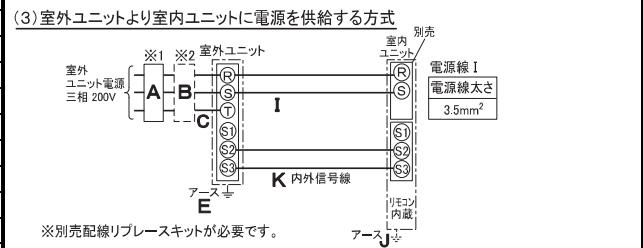
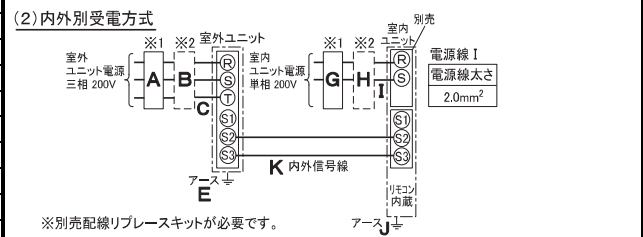
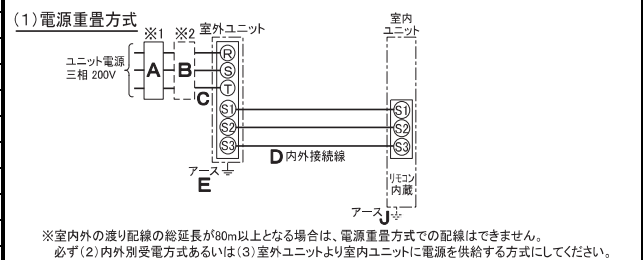


仕様表		
電源	電源・三相200V	
電源周波数	Hz 50Hz	
冷房標準	定格冷房標準能力	kW 25.0(7.0~28.0)
	定格冷房標準消費電力	kW 8.97
	冷房運転電流	A 28.1
	冷房運転力率	% 92
	定格冷房標準時の顕熱比	— 0.74
	中間冷房標準能力	kW 11.3
	中間冷房標準消費電力	kW 2.62
	中間冷房中温能力	kW 11.8
	中間冷房中温消費電力	kW 2.38
	最小冷房中温能力	kW —
暖房標準	定格暖房標準能力	kW 28.0(7.0~34.0)
	定格暖房標準消費電力	kW 7.78
	暖房運転電流	A 24.7
	暖房運転力率	% 91
	中間暖房標準能力	kW 12.6
	中間暖房標準消費電力	kW 2.75
	最小暖房標準能力	kW —
	最小暖房標準消費電力	kW —
	最大暖房低温能力	kW 23.0
	最大暖房低温消費電力	kW 9.75
通年エネルギー消費効率(APF2015)	— 4.1	
JIS B8616 : 2006	— 4.2	
エネルギー消費効率COP(冷房/暖房/冷暖平均)	— 2.79/3.60/3.20	
最大運転電流	A 40.5	
室内ユニット	室内形名	PF-RP280BA12
	外形寸法<H×W×D>	mm 1850×1200×400
	外装色<マンセル>	— アイボリー<5Y 8/1>
	補助電気ヒーター	kW 組込不可
	エアフィルター	PPハニカム(抗菌仕様)
	送風機(形式×出力×個数)	— シロッコファン×0.400kW×1
	風量	m³/min 弱64—強80
	機外静圧	Pa 0
	風向調節	上下方向 手動 左右方向 手動(工具必要)
	運転音<PWL>	dB 弱72—強73
室外ユニット	室外形名	PUZ-ZRP280KA9(-BS,-BSG)
	外形寸法<H×W×D>	mm 1338×1050×330(+25)
	外装色<マンセル>	— アイボリー<3Y 7.8/1.1>
	1日の冷凍能力	法定ト 0.630~3.950
	形式×出力×個数	— 全密閉×5.7kW×1
	保護装置	— 吐出温度検知、圧縮機シェル温度検知、過電流検知回路
	設計圧力(高圧部/低圧部)	MPa 4.15/2.3
	IPコード	— IPX4
	送風機(形式×出力×個数)	— プロベラファン×0.200kW×2
	風量	m³/min 140
共通事項	送風機用保護装置	— 過熱/過電流保護
	運転音(冷房/暖房)<PWL>	dB 79/81
	製品質量	kg 140
	冷媒	kg R410A×7.7
温度設定(リモコン)	冷媒配管長	m 30(追加チャージ時100)
	高低差	m 30
	室内側冷媒配管径(液/ガス)	mm φ12.7/φ25.4
使用温度範囲	室外側冷媒配管径(液/ガス)	mm φ12.7/φ25.4
	冷房	室内 乾球温度19~32℃/湿球温度15~23℃ 室外 乾球温度-5~50℃/ —
	暖房	室内 乾球温度17~28℃/ — 室外 乾球温度-20~21℃/湿球温度-20~15℃
	セット別売形名	
注意事項		
1. 冷房・暖房能力および電気特性はJIS B8616:2015およびJRA4002:2013RIに準拠した値です。 延長配管7.5m(相当長)、高低差0m		
2. 冷房・暖房能力の()内は、能力変化の値を示します。		
3. 通年エネルギー消費効率(APF2015)はJIS B8616:2015およびJRA4002:2013RIに基づいた数値です。		
4. 運転音<PWL>はJRA4065:2013に基づいた音響パワーレベルの数値です。		


機外配線要領			
機外配線	漏電遮断器	定格電流	A 50
	ユニット電源(室外側)	定格感度電流	A mA 100
		動作時間	— 0.1S以内
		開閉器容量	A 60
	配線用遮断器	B種ヒューズ	A 50
		定格電流	A 50
	ユニット電源線太さ	C mm² 14.0	
	内外接続線太さ	50m以下	D mm φ2.0
		80m以下	mm φ2.6
	アース線太さ	E mm φ2.0	
室内ユニット電源(*内外別受電接続時)	電源	単相・200V	
	漏電遮断器	定格電流	A 15
	ユニット電源	定格感度電流	G mA 30
		動作時間	— 0.1S以内
		開閉器容量	H A 15
	配線用遮断器	B種ヒューズ	H A 15
		定格電流	A 15
	電源線太さ	I mm² 以下に記載	
	内外接続線太さ	K — 0.3mm²以上	
	アース線太さ	J mm φ1.6	
リモコン線	— —		

電気配線図



(2)または(3)の場合、S1-S1間の渡り配線は絶対に行わないでください。

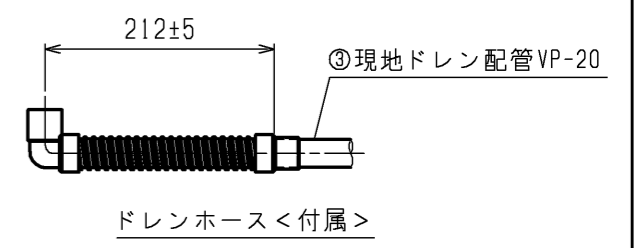
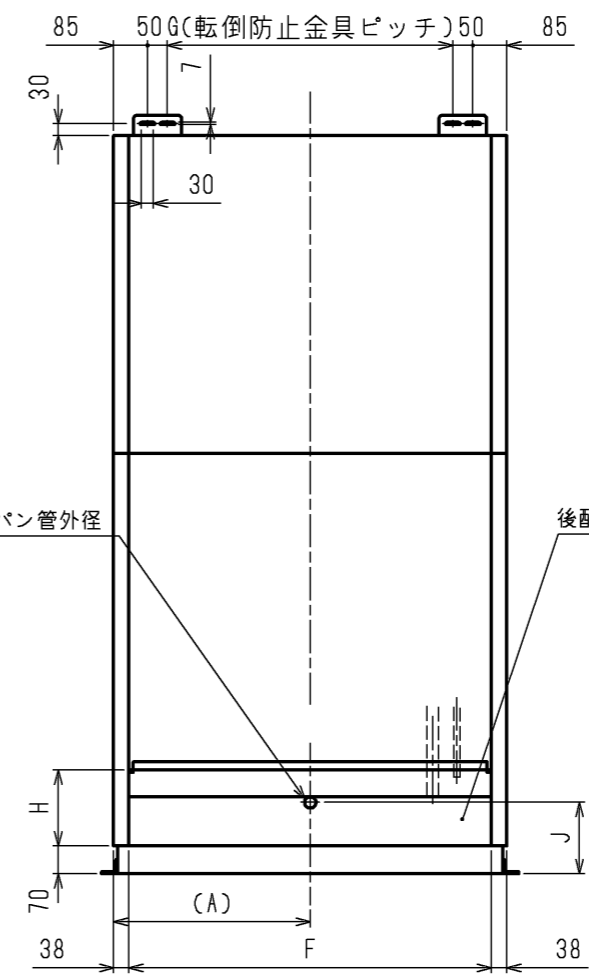
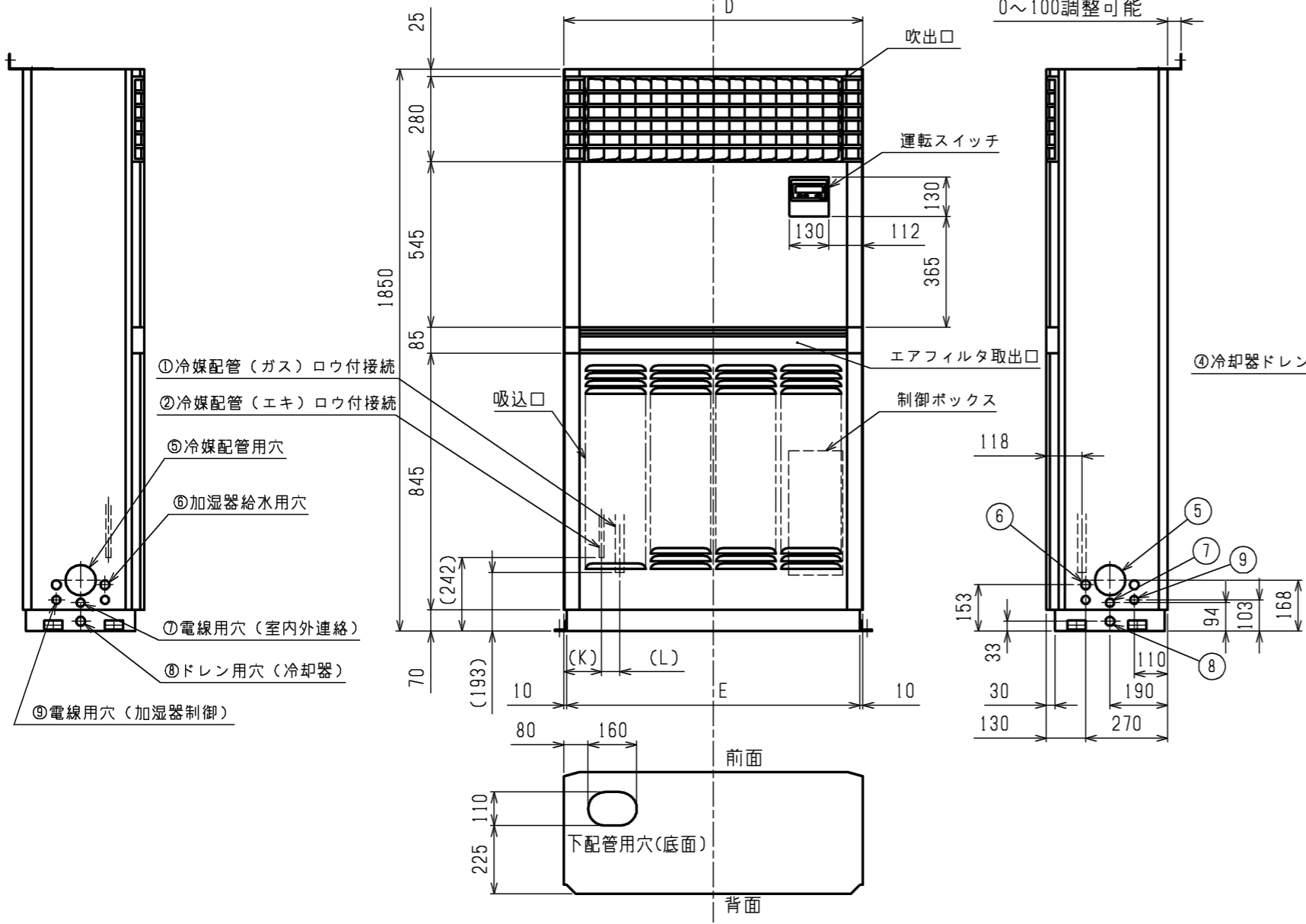
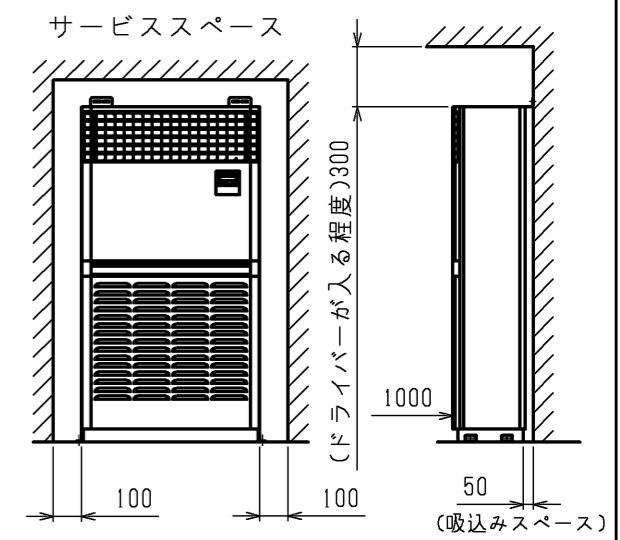
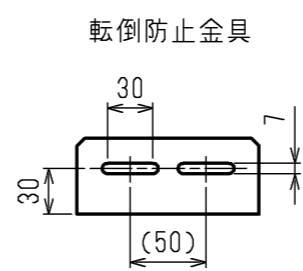
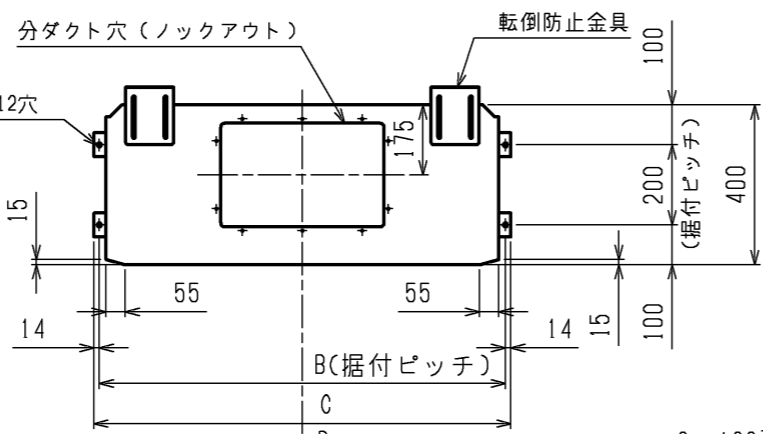
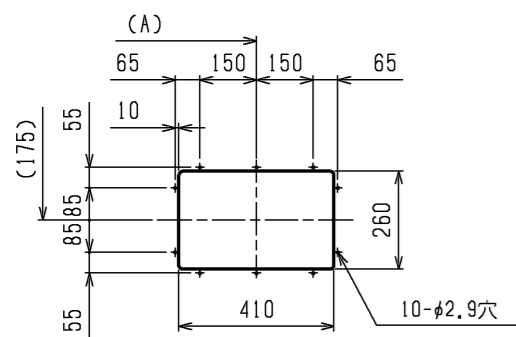
- ※1. 電源には必ず漏電遮断器を取付けてください。
漏電遮断器は、インバーター回路用遮断器(三菱電機製NV-Oシリーズまたは、その同等品)を選定してください。
- ※2. 漏電遮断器が地絡保護専用の場合には、漏電遮断器と直列に手元開閉器(開閉器+B種ヒューズ)または、配線用遮断器が必要となります。
- ・電線太さは、20mまでの電圧降下を見込んで選定してありますので、20mを超える場合は、電圧降下を考慮して「内線規程」等に従い、お選びください。
- ・電力会社の地区により規制を受ける場合がありますので、事前に所轄の電力会社にお問い合わせください。


三菱電機株式会社
空冷ヒートポンプ式パッケージエアコン仕様書
 2015年省エネ法基準適合/グリーン購入法適合(APF基準)

床置形

形名	PFZ-ZRP280BK	<耐塩害仕様>は、室外ユニット形名末尾 -BS
		<耐塩害仕様>は、室外ユニット形名末尾 -BSG
作成日	2016-10-25	図番
		PFZZRP280BK-5
		副番
		A
		記号

分ダクト穴詳細図



- ①冷媒配管(ガス)ロウ付接続
- ②冷媒配管(エキ)ロウ付接続
- ⑤冷媒配管用穴
- ⑥加湿器給水用穴
- ⑦電線用穴(室内外連絡)
- ⑧ドレン用穴(冷却器)
- ⑨電線用穴(加湿器制御)

機種	①ガス配管 サイズ	②エキ配管 サイズ	③ドレン配管	④冷却器 ドレンパン管外径	⑤冷媒 配管用穴	⑥加湿器 給水用穴	⑦電線用穴 (室内外連絡)	⑧ドレン用穴 (冷却器)	⑨電線用穴 (加湿器制御)
PF-RP224BA7 PF-RP224BA8 PF-RP224BA9 PF-RP224BA10 PF-RP224BA12	φ25.4	φ9.52	ドレンホースVP-20 <フレキ接手> (付属)	φ27.2	φ100 ロックアウト	φ30 ロックアウト	φ27 ロックアウト	φ30 ロックアウト	φ27 ロックアウト
PF-RP280BA7 PF-RP280BA8 PF-RP280BA9 PF-RP280BA10 PF-RP280BA12		φ12.7							

機種	A	B	C	D	E	F	G	H	J	K	L
PF-RP224BA7 PF-RP224BA8 PF-RP224BA9 PF-RP224BA10 PF-RP224BA12	492.5	1017	1045	985	965	909	715	80	74	130	55
PF-RP280BA7 PF-RP280BA8 PF-RP280BA9 PF-RP280BA10 PF-RP280BA12	600	1232	1260	1200	1180	1124	930	189	179	129	58

<標準仕様>

	作成日付 ISSUED	改定日付 REVISED	TITLE PF-RP224・280BA7, PF-RP224・280BA8 PF-RP224・280BA9, PF-RP224・280BA10 PF-RP224・280BA12 パッケージエアコン室内ユニット外形図
DIM. mm	11-12-21	15-12-16	
SCALE NTS	三菱電機株式会社		DRW.NO. W KD94R611
		REV. D	PAGE 1/1

<表1>

SW1 (機種設定)	
BA5	1 2 3 4 5 ON/OFF
BA6	1 2 3 4 5 ON/OFF
BA7, BA8	1 2 3 4 5 ON/OFF
BA9, BA10	1 2 3 4 5 ON/OFF
BA12	1 2 3 4 5 ON/OFF

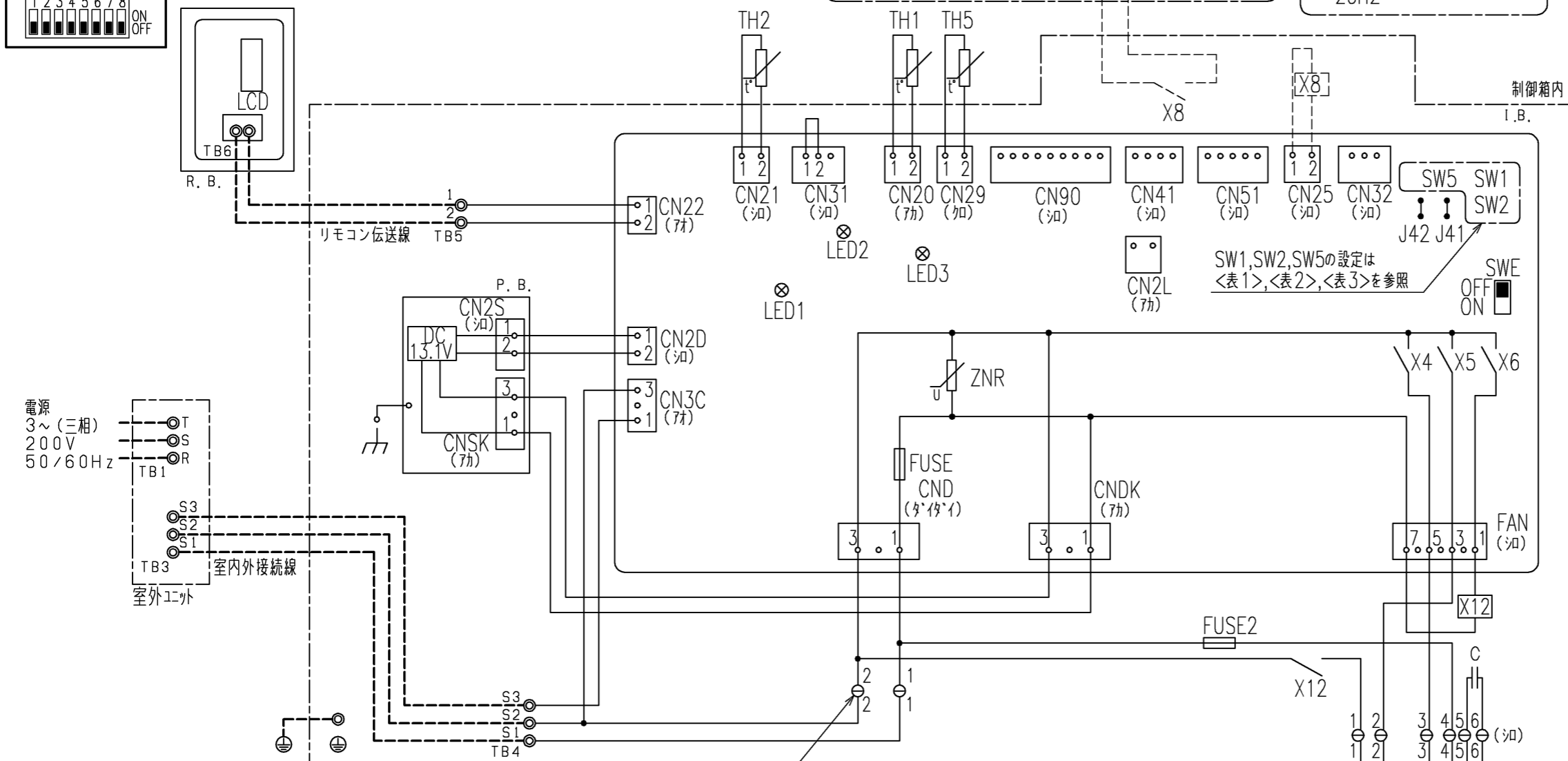
注1. 記号説明
 --- (太破線) : 現地配線 / - - - (細破線) : 別売部品
 ⊙ : コネクタ / ⊚ : 端子盤
 2. 室内外接続線には極性がありますので、本図の番号に従い配線してください。
 3. 50Hz地区で使用する場合はMF2の周波数切換えコネクタを差換えてください。

<表2>

能力	SW2 (能力設定)	能力	SW2 (能力設定)
224形	1 2 3 4 5 ON/OFF	280形	1 2 3 4 5 ON/OFF

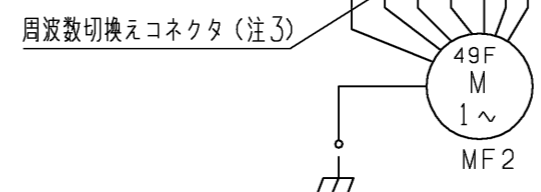
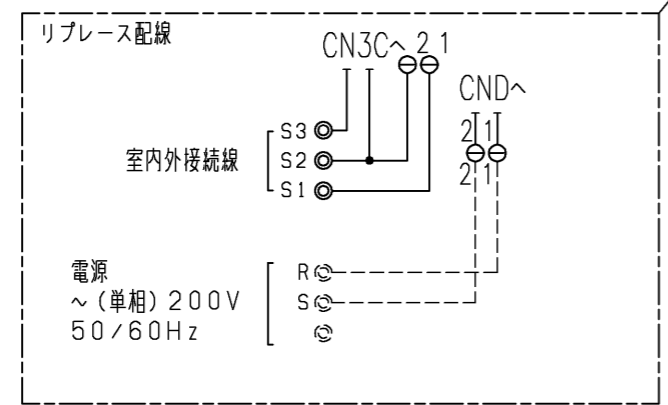
<表3>

SW5 (機能設定)	
1 2 3 4 5 6 7 8	ON/OFF



室内ユニット記号説明

記号	名称
P.B.	室内電源基板
CNSK	コネクタ (室内電源基板-制御基板)
CN2S	コネクタ (13.1V電源)
I.B.	室内コントロール基板
FUSE	ヒューズ <6.3A>
ZNR	バリスタ
FAN	コネクタ (送風機用電動機)
CND	コネクタ (電源)
CNDK	コネクタ (電源基板-制御基板)
CN2D	コネクタ (13.1V電源)
CN21	コネクタ (別売:対室外表示機)
CN3C	コネクタ (室内外通信線)
CN20	コネクタ (室内温度用サーミスタ)
CN21	コネクタ (液管温度用サーミスタ)
CN22	コネクタ (リモコン)
CN25	コネクタ (別売:加湿器用)
CN29	コネクタ (二相管温度用サーミスタ)
CN31	コネクタ (トランス)
CN32	コネクタ (別売:遠方送風機用コネクタ)
CN41	コネクタ (別売:JE7A標準HA端子-A)
CN51	コネクタ (集中管理)
CN90	コネクタ (別売:対室外受光基板)
J41, J42	スイッチ (リモコン「ファン」設定)
SW1	スイッチ (機種設定 <表1参照>)
SW2	スイッチ (能力設定 <表2参照>)
SW5	スイッチ (機能設定 <表3参照>)
SWE	コネクタ (応急運転)
X4	リレー (送風機用電動機:微風)
X5	リレー (送風機用電動機:弱風)
X6	リレー (送風機用電動機:強風)
C	コンデンサ (送風機用電動機)
MF2	送風機用電動機
49F	熱動温度開閉器 (室内送風機内)
IB1	端子盤 (室外:電源)
IB3	端子盤 (室外:内外接続)
IB4	端子盤 (室内:内外接続)
IB5	端子盤 (室内:リモコン伝送線)
TH1	サーミスタ (室内吸込温度検知) 0℃ / 15kΩ, 25℃ / 5.4kΩ
TH2	サーミスタ (室内配管<液管>温度検知) 0℃ / 15kΩ, 25℃ / 5.4kΩ
TH5	サーミスタ (室内配管<二相管>温度検知) 0℃ / 15kΩ, 25℃ / 5.4kΩ
X12	補助継電器 (室内送風機・強風)
FUSE2	ヒューズ <10A>
加湿器	(別売)
H2	電熱器
88H2	電磁接触器
X8	補助継電器
26H2	温度開閉器
FS3	温度ヒューズ
21H	給水電磁弁
23HS	湿度調節器 (現地手配)
33W	リレー
L	断水表示灯
FUSE4	ヒューズ <5A>
TB	端子盤



リモコン

記号	名称
R.B.	リモコン基板
TB6	端子盤 (室内ユニット接続)
LCD	液晶表示器

室内基板サービス用LEDの動作説明

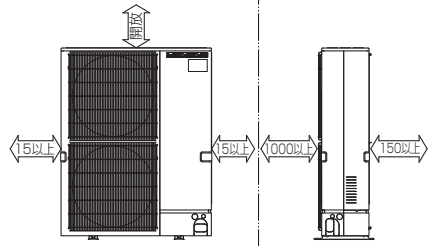
記号	正常時のLED動作
LED1	主電源 (室内機200V) 印加時→点灯
LED2	MAリモコン給電時→点灯
LED3	室内外通信時→点滅

作成日付 ISSUED	改定日付 REVISED	TITLE
10-09-16	15-12-17	PF-RP224-280BA5, PF-RP224-280BA6, PF-RP224-280BA7 PF-RP224-280BA8, PF-RP224-280BA9, PF-RP224-280BA10 PF-RP224-280BA12 床置形室内ユニット電気配線図
DIM. -	SCALE NTS	DRW.NO. W KD94G518
		REV. H
		PAGE 1/1

三菱電機株式会社

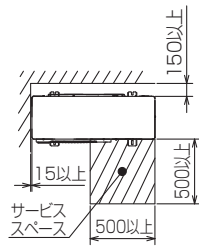
1 設置スペース(周囲必要空間)

下図は基本例を示します。
詳細につきましては工事マニュアル等の
技術資料を参照願います。



2 サービススペース

サービススペースは下図の
寸法が必要になります。



3 基礎ボルト

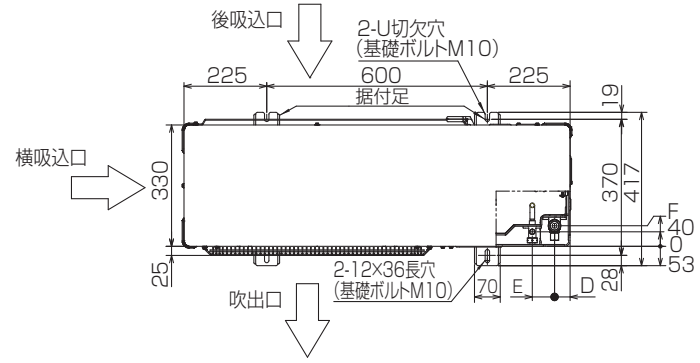
<基礎ボルト高さ>



M10の基礎ボルトで
ユニットの据付足を
4ヶ所ダブルナットで
強固に固定してください。
(基礎ボルト、座金、ナットは
現地手配です。)

4 配管・配線取入れ方向

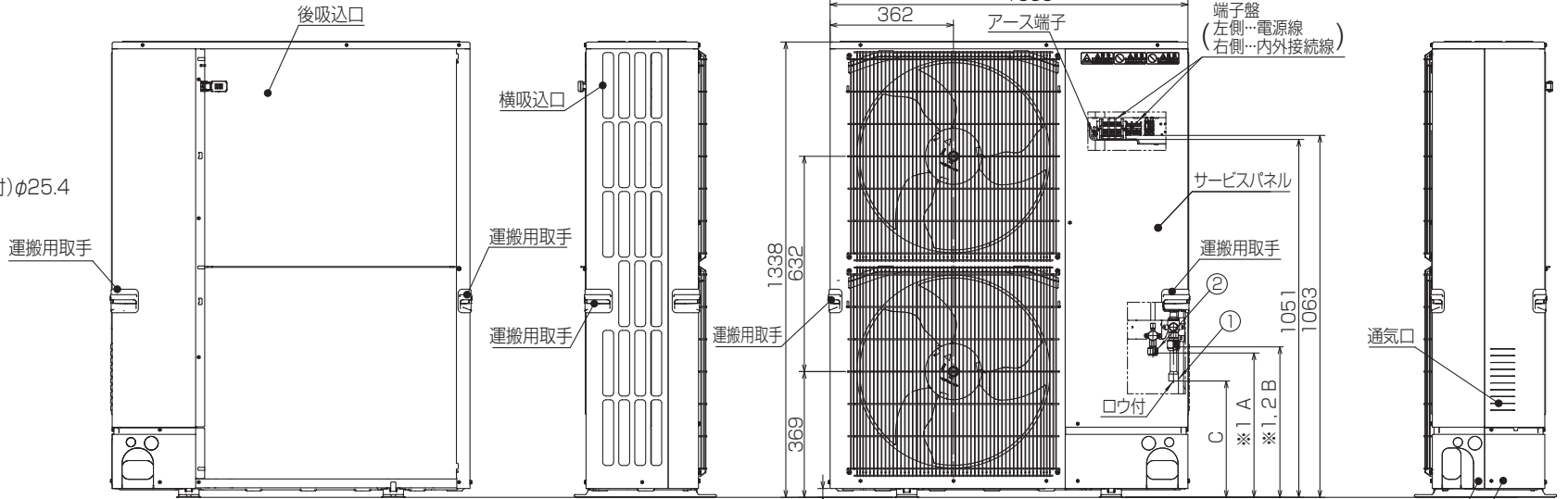
配管、配線接続は、
前面、右側面、後面、下面の
4方向から取入れできます。



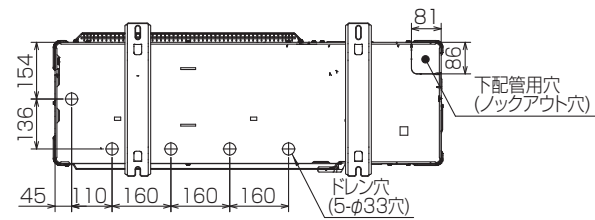
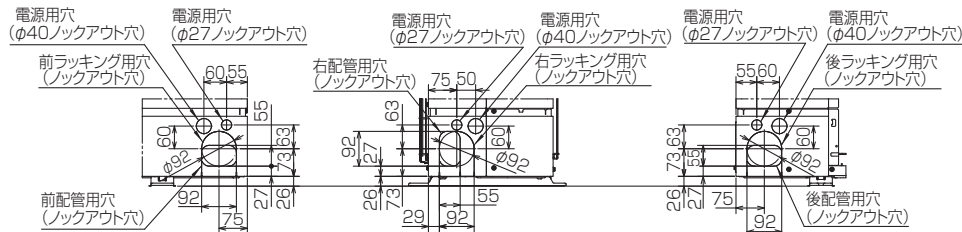
記号説明

- ① … 冷媒ガス配管接続口(付属ジョイント取付)φ25.4 (現地口付)
- ② … 冷媒液配管接続口(フレア接続)
- ※1 … ストップバルブの接続先端寸法
- ※2 … (フレア部)φ19.05(3/4F)

②接続部	A			
φ12.7(1/2F)	424			
B	C	D	E	F
442	342	42	60	56



配管ノックアウト穴詳細



前配管カバー
後配管カバー

BK01V578-2

単位	スケール	作成日	形名	PUZ-ZRP280KA9(-BS(G))		
mm	NTS	2016-1-14	パッケージエアコン室外ユニット外形図			
三菱電機株式会社		図番	GA-PUZZRP280KA9	副番		記号

室外ユニット耐(重)塩害仕様 仕様書

図示 番号	区分名	部品名	素材仕様	標準 仕様	耐塩害	耐重 塩害	表面処理仕様	
①	外装パネル	本体ベース	アルミ亜鉛マグネシウムメッキ鋼板	○	○		—	
						○	アクリル樹脂塗装/内外面1回塗装	
		パネル (上面・前面・後面など)	合金化亜鉛メッキ鋼板	○	○	○	アクリル樹脂塗装/内面2回,外面1回塗装 ポリエステル系樹脂塗装(塗装鋼板) アクリル+ポリエステル樹脂塗装/内外面1回塗装 アクリル+ポリエステル樹脂塗装/内面1回,外面2回塗装	
③		グリル	SWM鉄線	○	○	○	ポリエチレン樹脂コーティング	
④	送風機	プロペラファン	ポリプロピレン樹脂成形品	○	○	○	—	
⑤		モータ	フレーム部	モールド仕様(不飽和ポリエステル樹脂) 又は溶融亜鉛メッキ鋼板	○	○	○	機種によってモータのフレーム材質が異なります。
			シャフト部	S45CまたはS35C	○	○	○	防錆油塗布
⑥		モータサポート	溶融亜鉛メッキ鋼板	○	○	○	—	
⑦	熱交換器	フィン	アルミ板	○			—	
					○	○	○	防蝕・親水性処理フィン(ビニル系又はアクリル系樹脂塗装)
		側板	溶融亜鉛メッキ鋼板	○	○	○	クロムフリー被膜処理	
		配管	リン脱酸銅管(C1220T)	○	○	○	—	
⑩		配管溶接部	ロー材:リン銅ロー	○	○	○	—	
⑪	冷媒配管	圧縮機	熱間圧延鋼板	○	○	○	アルキド樹脂塗装	
⑫		配管	リン脱酸銅管(C1220T)	○	○	○	—	
⑬		配管溶接部	ロー材:リン銅ロー	○	○	○	—	
⑭	電気品箱	プリント基板	ガラスコンポジット CEM-3	○			防湿剤塗布(マイコン端子部周辺) ポリオレフィン系樹脂塗布(主要部品および狭パターン、 基板裏面(放熱部などを除く))	
		電気品箱	溶融亜鉛メッキ鋼板	○	○	○	クロムフリー被膜処理	
⑯	その他	セパレータ	溶融亜鉛メッキ鋼板	○			クロムフリー被膜処理	
		配管支持板	溶融亜鉛メッキ鋼板	○	○	○	端面部にエポキシ樹脂塗装	
⑰		配管支持板	溶融亜鉛メッキ鋼板	○			クロムフリー被膜処理	
⑱		ネジ(外装)	SWCH18A(鉄製)	○	○	○	端面部にエポキシ樹脂塗装 高耐食被膜処理	
⑲		ラベル			○		JRA耐塩害仕様 JRA耐重塩害仕様	

PUZ-ZRMP80(S)HA2, PUZ-ERMP80(S)HA2, PU-CRMP80(S)HA2はファンが1つです。

「耐塩害仕様・耐重塩害仕様室外ユニット」は、日本冷凍空調工業会規格JRA9002に基づいています。

- ご注意 1. 海水飛沫及び潮風に直接さらされることを極力回避するような場所に設置してください。(設置場所の条件により、ユニットの寿命が異なります。)
 2. 外装パネルに付着した海塩粒子が雨水によって十分洗浄されるように配慮してください。
 (日除けなどを取り付けると雨水による洗浄ができなくなります。)
 3. 室外機底板内への水の滞留は、著しい腐食作用を促進させる為、底板内の水抜け性を損なわないように、傾きなどを注意してください。
 4. 海岸地帯へ設置された場合は、付着した塩分等を除去する為に定期的に水洗いを行ってください。
 5. 据付時、メンテナンス時等に付いた傷は、補修してください。
 6. 機器の状態を定期的に点検してください。
 7. 基礎部分の排水性を確保してください。

※この図は一例です。

外観部分



機能部分



耐(重)塩害仕様書

形名 PUZ-ZRMP80(S)HA2形, PUZ-ZRMP112・140・160KA2形
 PUZ-ZRP224・280KA9 形, PUZ-ERMP80(S)HA2形
 PUZ-ERP224・280KA9 形, PU-CRMP80(S)HA2 形

作成日 2016-2-11

図番 PUZZRMP80HA2BS

副番