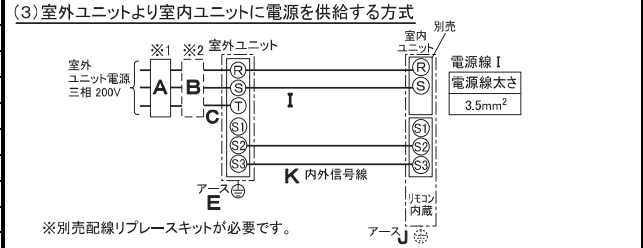
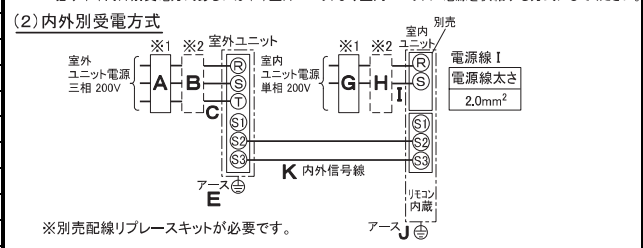
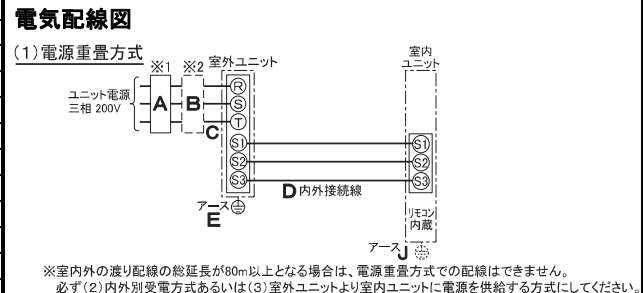


| 仕 様 表   |   |  |   |
|---|---|--|---|
| 電 源   | 電 源 ・ 三 相 200V                            |  |   |
| 電 源 周 波 数   | Hz 50Hz                                   |  |   |
| 冷 房 標 準   | 定 格 冷 房 標 準 能 力                           | kW 25.0(6.5~28.0)  |   |
|   | 定 格 冷 房 標 準 消 費 電 力                       | kW 10.3  |   |
|   | 冷 房 運 転 電 流                               | A 32.3   |   |
|   | 冷 房 運 転 力 率                               | % 92   |   |
|   | 定 格 冷 房 標 準 時 の 顕 熱 比                     | — 0.74   |   |
|   | 中 間 冷 房 標 準 能 力                           | kW 11.3  |   |
|   | 中 間 冷 房 標 準 消 費 電 力                       | kW 2.95  |   |
|   | 中 間 冷 房 中 温 能 力                           | kW 11.8  |   |
|   | 中 間 冷 房 中 温 消 費 電 力                       | kW 2.72  |   |
|   | 最 小 冷 房 中 温 能 力                           | kW 6.5   |   |
| 最 小 冷 房 中 温 消 費 電 力   | kW 1.49                                   |  |   |
| 暖 房 標 準   | 定 格 暖 房 標 準 能 力                           | kW 28.0(7.5~34.0)  |   |
|   | 定 格 暖 房 標 準 消 費 電 力                       | kW 8.76  |   |
|   | 暖 房 運 転 電 流                               | A 27.8   |   |
|   | 暖 房 運 転 力 率                               | % 91   |   |
|   | 中 間 暖 房 標 準 能 力                           | kW 12.6  |   |
|   | 中 間 暖 房 標 準 消 費 電 力                       | kW 2.39  |   |
|   | 最 小 暖 房 標 準 能 力                           | kW 7.5   |   |
|   | 最 小 暖 房 標 準 消 費 電 力                       | kW 1.47  |   |
|   | 最 大 暖 房 低 温 能 力                           | kW 23.0  |   |
|   | 最 大 暖 房 低 温 消 費 電 力                       | kW 9.83  |   |
| 通 年 エ ネ ル ギ ー 消 費 効 率 (APF2015)   | — 4.2                                     |  |   |
| JIS B8616 : 2006  | — 4.2                                     |  |   |
| エ ネ ル ギ ー 消 費 効 率 COP (冷 房 / 暖 房 平 均)   | — 2.43/3.20/2.82                          |  |   |
| 最 大 運 転 電 流   | A 40.5                                    |  |   |
| 室 内 ユ ニ ッ ト   | 室 内 形 名                                   | PF-RP280BA15   |   |
|   | 外 形 寸 法 <H × W × D>                       | mm 1850 × 1200 × 400   |   |
|   | 外 装 色 <マ ン セ ル>                           | — アイボリー <5Y 8/1>   |   |
|   | 補 助 電 気 ヒ ー タ ー                           | kW 組 込 不 可   |   |
|   | エ ア フ ィ ル タ ー                             | PPハニカム (抗 菌 仕 様)   |   |
|   | 送 風 機 (形 式 × 出 力 × 個 数)                   | — シロツコファン × 0.400kW × 1  |   |
|   | 機 体 容 積                                   | m <sup>3</sup> /min 弱6—強75   |   |
|   | 機 体 静 圧                                   | Pa 0   |   |
|   | 風 向 調 節                                   | 上 下 方 向 手 動<br>左 右 方 向 手 動 (工 具 必 要)   |   |
|   | 運 転 音 <PWL>                               | dB 弱71—強72   |   |
| 室 外 ユ ニ ッ ト   | 製 品 質 量                                   | kg 121   |   |
|   | ド レ ン パ ン                                 | — 鋼 板  |   |
|   | ド レ ン 配 管 サ イ ズ                           | — VP-20  |   |
|   | 室 外 形 名                                   | PUZ-ZRP280KA12(-BS,-BSG)   |   |
|   | 外 形 寸 法 <H × W × D>                       | mm 1338 × 1050 × 330(+25)  |   |
|   | 外 装 色 <マ ン セ ル>                           | — アイボリー <3Y 7.8/1.1>   |   |
|   | 圧 縮 機                                     | 1 日 の 冷 凍 能 力 法 定 ト ン 0.500~3.950<br>形 式 × 圧 縮 機 用 電 動 機 定 格 出 力 × 個 数 全 密 閉 × 5.70kW × 1<br>保 護 装 置 吐 出 温 度 検 知、圧 縮 機 シェル 温 度 検 知、過 電 流 検 知 回 路 |   |
|   | 設 計 圧 力 (高 圧 部 / 低 圧 部)                   | MPa 4.15 / 2.3   |   |
|   | I P コ ー ド                                 | — IPX4   |   |
|   | 送 風 機 (形 式 × 出 力 × 個 数)                   | — プロベラファン × 0.200kW × 2  |   |
| 風 量   | m <sup>3</sup> /min 140                   |  |   |
| 送 風 機 用 保 護 装 置   | — 過 熱 / 過 電 流 保 護                         |  |   |
| 運 転 音 (冷 房 / 暖 房) <PWL>   | dB 79 / 81                                |  |   |
| 製 品 質 量   | kg 140                                    |  |   |
| 共 通 事 項   | 冷 媒                                       | kg R410A × 7.7   |   |
|   | 冷 媒 配 管 長                                 | m 50 (追 加 チャ ー ジ 時 100)  |   |
|   | 高 低 差                                     | m 30   |   |
|   | 室 内 側 冷 媒 配 管 径 (液 / ガ ス)                 | mm φ 12.7 / φ 25.4   |   |
| 室 外 側 冷 媒 配 管 径 (液 / ガ ス)   | mm φ 12.7 / φ 25.4                        |  |   |
| 温 度 設 定 (リ モ コ ン)   | 冷 房 ・ ド ラ イ 19 ~ 30 ° C / 暖 房 17 ~ 28 ° C |  |   |
| 使 用 温 度 範 囲   | 冷 房                                       | 室 内  | 乾 球 温 度 19 ~ 32 ° C / 湿 球 温 度 15 ~ 23 ° C   |
|   |   | 室 外  | 乾 球 温 度 -5 ~ 50 ° C / —                     |
|   | 暖 房                                       | 室 内  | 乾 球 温 度 17 ~ 28 ° C / —                     |
|   |   | 室 外  | 乾 球 温 度 -20 ~ 21 ° C / 湿 球 温 度 -20 ~ 15 ° C |
| セ ッ ト 別 売 形 名   |   |  |   |
|   |   |  |   |
|   |   |  |   |
| 注 意 事 項   |   |  |   |
| 1. 冷 房 ・ 暖 房 能 力 お よ び 電 気 特 性 は JIS B8616:2015 に 準 拠 し た 値 で す。<br>延 長 配 管 7.5m (相 当 長)、高 低 差 0m |   |  |   |
| 2. 冷 房 ・ 暖 房 能 力 の ( ) 内 は、能 力 変 化 の 値 を 示 し ま す。   |   |  |   |
| 3. 通 年 エ ネ ル ギ ー 消 費 効 率 (APF2015) は JIS B8616:2015 に 基 づ い た 数 値 で す。                            |   |  |   |
| 4. 運 転 音 <PWL> は JIS B 8616:2015 に 基 づ い た 値 で す。   |   |  |   |

| 機 外 配 線 要 領 |                   |             |                 |                        |
|-------------|-------------------|-------------|-----------------|------------------------|
| 機 外 配 線     | 漏 電 遮 断 器         | 定 格 電 流     | A               | 50                     |
|             | 手 元 開 閉 器         | 定 格 感 度 電 流 | A               | mA 100                 |
|             |                   | 動 作 時 間     | —               | 0.1S 以 内               |
|             |                   | 開 閉 器 容 量   | A               | 60                     |
|             | 配 線 用 遮 断 器       | B 種 ヒ ュ ー ズ | B               | A 50                   |
|             |                   | 定 格 電 流     | A               | 50                     |
|             | ユ ニ ッ ト 電 源 線 太 さ | C           | mm <sup>2</sup> | 14.0                   |
|             | 内 外 接 続 線 太 さ     | 50m 以 下     | D               | mm φ 2.0               |
|             |                   | 80m 以 下     | mm              | φ 2.6                  |
|             | ア ー ス 線 太 さ       | E           | mm              | φ 2.0                  |
| 機 内 配 線     | 電 源               | 単 相 ・ 200V  |                 |                        |
|             | 漏 電 遮 断 器         | 定 格 電 流     | G               | A 15                   |
|             | 手 元 開 閉 器         | 定 格 感 度 電 流 | G               | mA 30                  |
|             |                   | 動 作 時 間     | —               | 0.1S 以 内               |
|             |                   | 開 閉 器 容 量   | A               | 15                     |
|             | 配 線 用 遮 断 器       | B 種 ヒ ュ ー ズ | H               | A 15                   |
|             |                   | 定 格 電 流     | A               | 15                     |
|             | 電 源 線 太 さ         | I           | mm <sup>2</sup> | 以 下 に 記 載              |
|             | 内 外 接 続 線 太 さ     | K           | —               | 0.3mm <sup>2</sup> 以 上 |
|             | ア ー ス 線 太 さ       | J           | mm              | φ 1.6                  |
| リ モ コ ン 線   | —                 | —           | —               |                        |



(2) または (3) の 場 合、S1-S1 間 の 渡 り 配 線 は 絶 対 に 行 わ な い で く だ さ い。

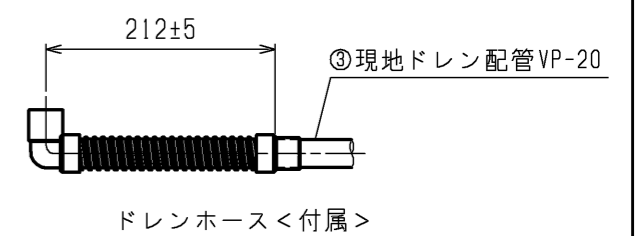
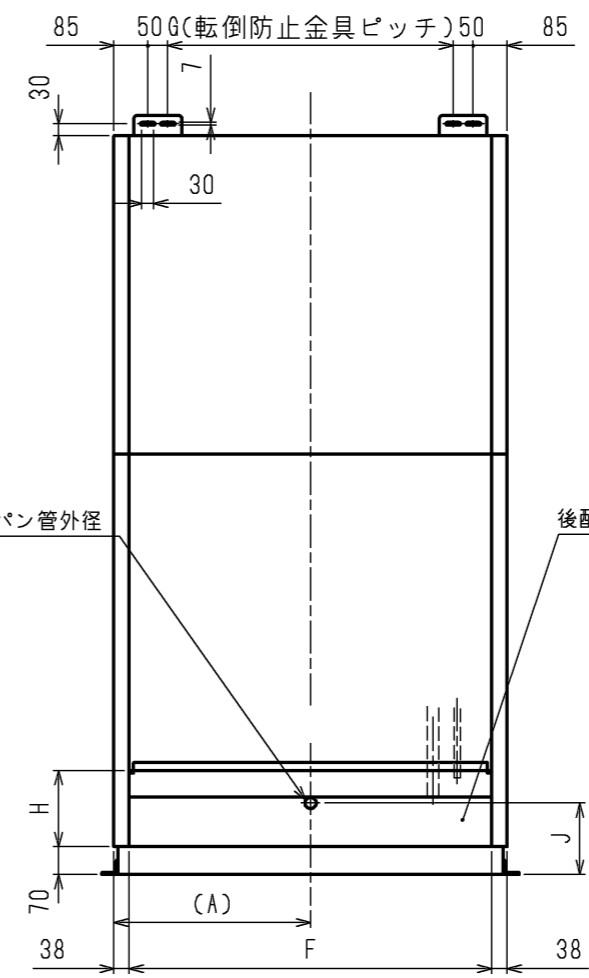
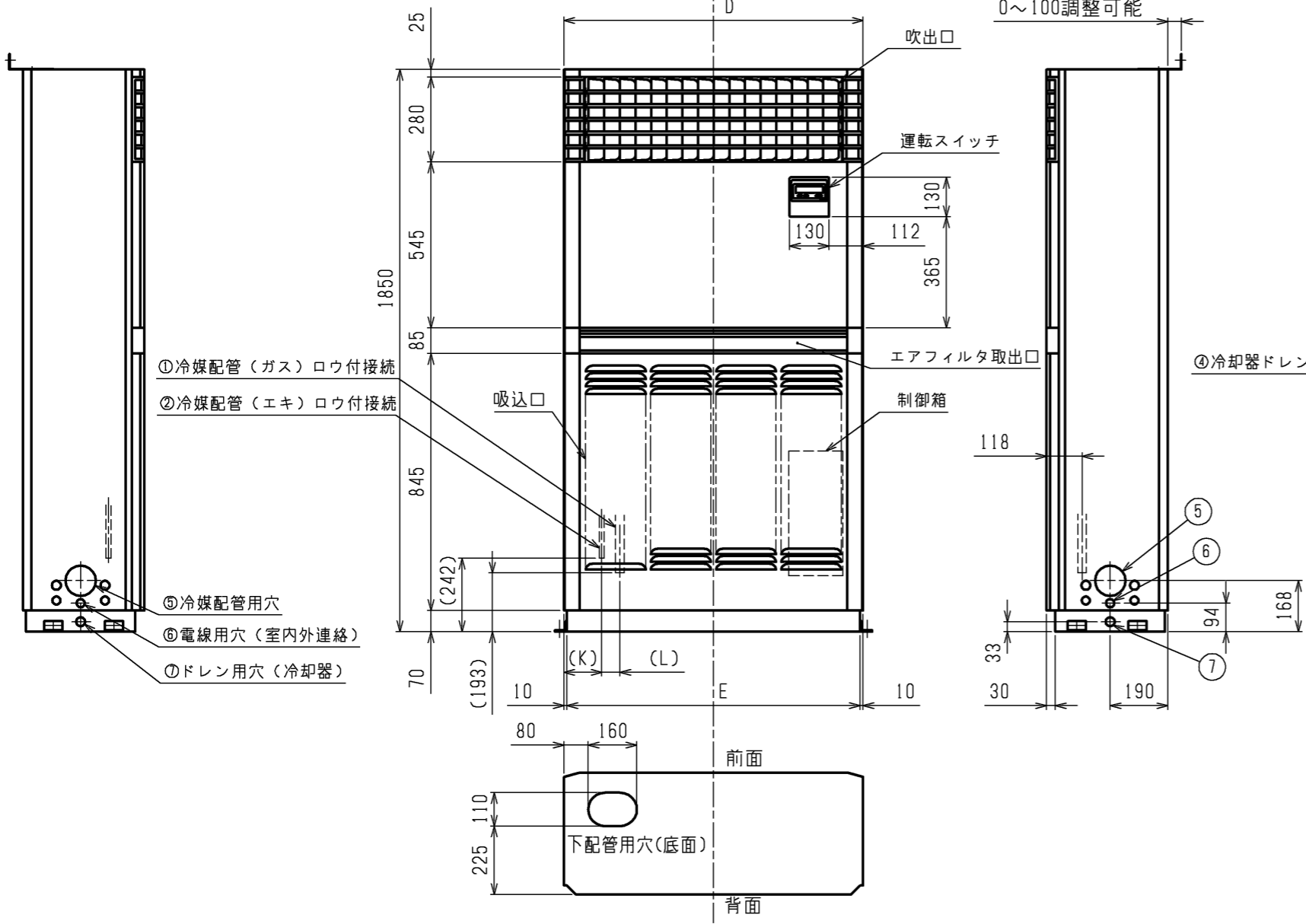
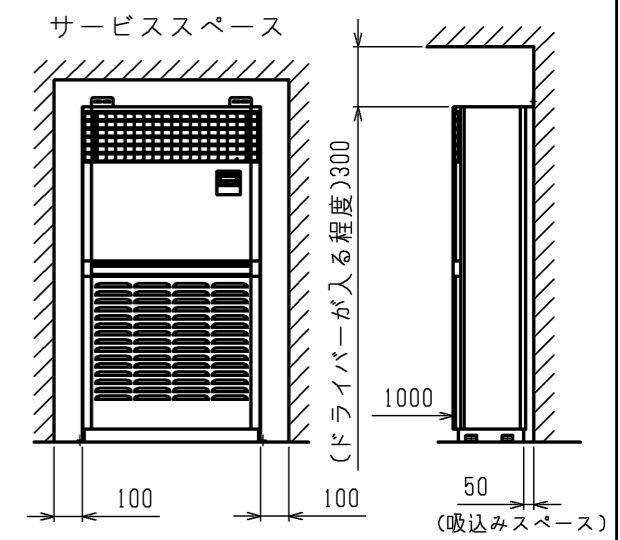
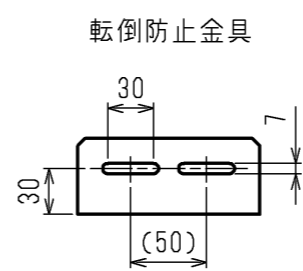
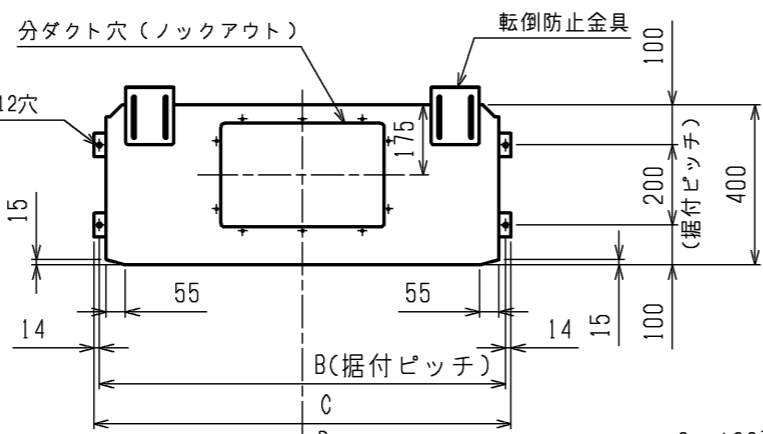
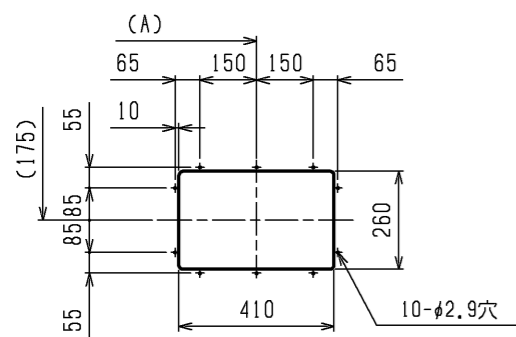
- ※1. 電源には必ず漏電遮断器を取付けてください。漏電遮断器は、インバーター回路用遮断器(三菱電機製NV-Oシリーズまたは、その同等品)を選定してください。
- ※2. 漏電遮断器が地絡保護専用の場合には、漏電遮断器と直列に手元開閉器(開閉器+B種ヒューズ)または、配線用遮断器が必要となります。
- ・電線太さは、20mまでの電圧降下を見込んで選定してありますので、20mを超える場合は、電圧降下を考慮して「内線規程」等に従い、お選びください。
- ・電力会社の地区により規制を受ける場合がありますので、事前に所轄の電力会社にお問い合わせください。

**三菱電機株式会社**  
**空冷ヒートポンプ式パッケージエアコン仕様書**  
 2015年省エネ法基準適合/グリーン購入法適合(APF基準)

**床置形**

|     |              |                          |
|-----|--------------|--------------------------|
| 形名  | PFZ-ZRP280BV | <耐塩害仕様>は、室外ユニット形名末尾 -BS  |
|     |              | <耐塩害仕様>は、室外ユニット形名末尾 -BSG |
| 作成日 | 2019-01-15   | 図番                       |
|     |              | PFZZRP280BV-5            |
|     |              | 副番                       |
|     |              | 記号                       |

分ダクト穴詳細図



後配管用スペースF×H (RP280形のみ)

| 機種           | A     | B    | C    | D    | E    | F    | G   | H   | J   | K   | L  |
|--------------|-------|------|------|------|------|------|-----|-----|-----|-----|----|
| PF-RP224BA15 | 492.5 | 1017 | 1045 | 985  | 965  | 909  | 715 | 80  | 74  | 130 | 55 |
| PF-RP280BA15 | 600   | 1232 | 1260 | 1200 | 1180 | 1124 | 930 | 189 | 179 | 129 | 58 |

| 機種           | ①ガス配管<br>サイズ | ②エキ配管<br>サイズ | ③ドレン配管                         | ④冷却器<br>ドレンパン管外径 | ⑤冷媒<br>配管用穴    | ⑥電線用穴<br>(室内外連絡) | ⑦ドレン用穴<br>(冷却器) |
|--------------|--------------|--------------|--------------------------------|------------------|----------------|------------------|-----------------|
| PF-RP224BA15 | φ25.4        | φ9.52        | ドレンホースVP-20<br><フレキ接手><br>(付属) | φ27.2            | φ100<br>ロックアウト | φ27<br>ロックアウト    | φ30<br>ロックアウト   |
| PF-RP280BA15 |              | φ12.7        |                                |                  |                |                  |                 |

本図面の所有権は三菱電機株式会社にある。  
THIS DOCUMENT IS THE PROPERTY OF MITSUBISHI ELECTRIC CORPORATION. <標準仕様>

|   |                |                 |                                   |
|---|----------------|-----------------|-----------------------------------|
| <br>DIMENSIONS<br>ARE IN<br>MILLIMETERS<br>尺度 SCALE<br>DO NOT SCALE | 作成日付<br>ISSUED | 改定日付<br>REVISED | TITLE                             |
|   | 2018-10-05     | 2019-04-16      | PF-RP224,280BA15<br>床置形室内ユニット 外形図 |
| 三菱電機株式会社  |                |                 | DWG.NO.<br>W KL94T932             |
|   |                |                 | REV. PAGE<br>A 1/1                |

|                                     |   |                                     |
|-------------------------------------|---|-------------------------------------|
| <p>&lt;表1&gt;</p> <p>SW1 (機種設定)</p> | <p>&lt;表2&gt;</p> <p>能力 SW2 (能力設定) 能力 SW2 (能力設定)</p> <p>224形  280形 </p> | <p>&lt;表3&gt;</p> <p>SW5 (機能設定)</p> |
|-------------------------------------|---|-------------------------------------|

室内ユニット記号説明

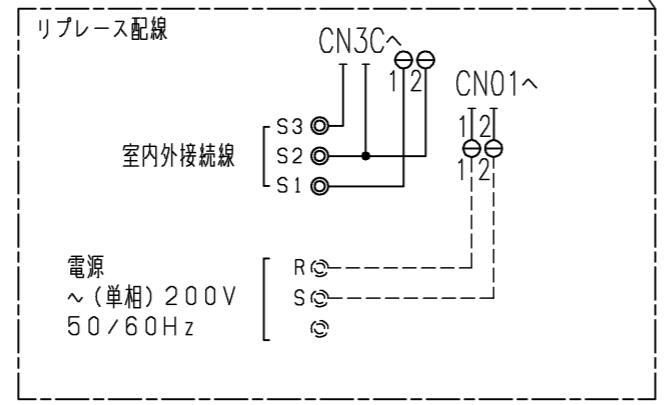
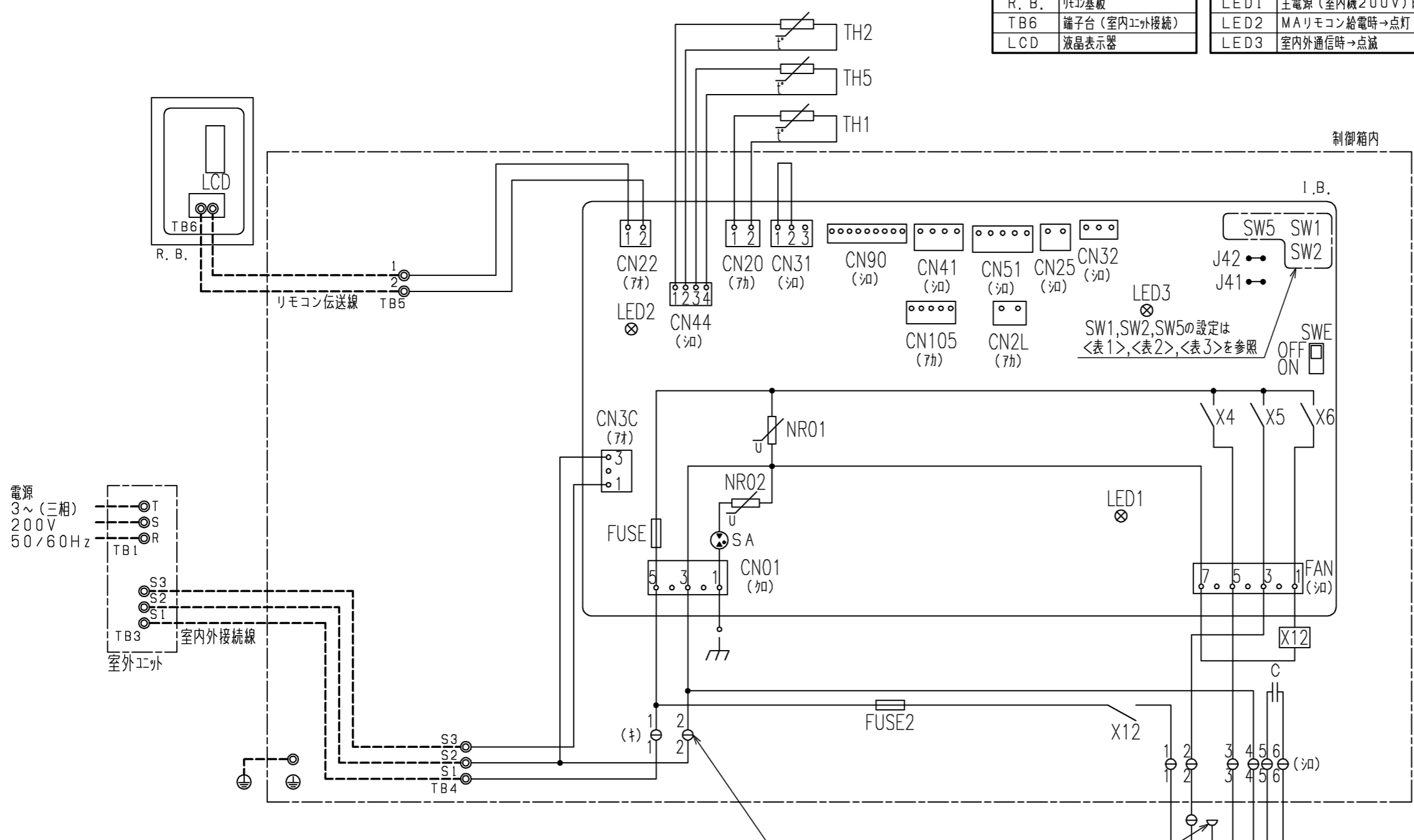
| 記号      | 名称  |
|---------|---|
| I.B.    | 室内コントロール基板                                |
| FUSE    | ヒューズ<6.3A>                                |
| FAN     | コネクタ(送風機用電動機)                             |
| CN2L    | コネクタ(別売:0対1,遠方表示用)                        |
| CN3C    | コネクタ(室内外通信線)                              |
| CN01    | コネクタ(電源)                                  |
| CN20    | コネクタ(室内温度用サミスタ)                           |
| CN22    | コネクタ(リモコン)                                |
| CN25    | コネクタ                                      |
| CN31    | コネクタ(ドレンセンサ)                              |
| CN32    | コネクタ(別売:遠方発停用リモコン)                        |
| CN41    | コネクタ(別売:JIS標準HA端子-A)                      |
| CN44    | コネクタ(液管/二相管温度用サミスタ)                       |
| CN51    | コネクタ(集中管理)                                |
| CN90    | コネクタ(別売:0対1受光基板)                          |
| CN105   | コネクタ                                      |
| J41,42  | スイッチ(ワイヤレスリモコン設定)                         |
| NR01,02 | 熱リスタ                                      |
| SA      | リレー                                       |
| SW1     | スイッチ(機種設定<表1参照>)                          |
| SW2     | スイッチ(能力設定<表2参照>)                          |
| SW5     | スイッチ(機能設定<表3参照>)                          |
| SWE     | コネクタ(応急運転)                                |
| X4      | リレー(送風機用電動機:微風)                           |
| X5      | リレー(送風機用電動機:弱風)                           |
| X6      | リレー(送風機用電動機:強風)                           |
| C       | コンデンサ(送風機用電動機)                            |
| MF2     | 送風機用電動機                                   |
| 49F     | 熱動温度開閉器(室内送風機内)                           |
| TB1     | 端子台(室外:電源)                                |
| TB3     | 端子台(室外:内外接続)                              |
| TB4     | 端子台(室内:内外接続)                              |
| TB5     | 端子台(室内:リモコン伝送線)                           |
| TH1     | サミスタ(室内吸込温度検知)<br>0℃/15kΩ, 25℃/5.4kΩ      |
| TH2     | サミスタ(室内配管<液管>温度検知)<br>0℃/15kΩ, 25℃/5.4kΩ  |
| TH5     | サミスタ(室内配管<二相管>温度検知)<br>0℃/15kΩ, 25℃/5.4kΩ |
| X12     | 補助継電器(室内送風機:強風)                           |
| FUSE2   | ヒューズ<10A>                                 |

リモコン

| 記号    | 名称            |
|-------|---------------|
| R. B. | リモコン基板        |
| TB6   | 端子台(室内ユニット接続) |
| LCD   | 液晶表示器         |

室内基板サービス用LEDの動作説明

| 記号   | 正常時のLED動作          |
|------|--------------------|
| LED1 | 主電源(室内機200V)印加時→点灯 |
| LED2 | MAリモコン給電時→点灯       |
| LED3 | 室内外通信時→点滅          |



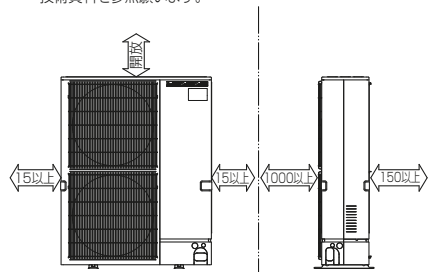
注1. 記号説明  
 --- (太破線) : 現地配線 / - - - (細破線) : 別売部品  
 ⊕ : コネクタ / ⊙ : 端子台  
 2. 室内外接続線には極性がありますので、本図の番号に従い配線してください。  
 3. 50Hz地区で使用する場合はMF2の周波数切換えコネクタを差換えてください。

本図面の所有権は三菱電機株式会社にある。  
 THIS DOCUMENT IS THE PROPERTY OF MITSUBISHI ELECTRIC CORPORATION.

|   |                                      |                     |   |
|---|--------------------------------------|---------------------|---|
| <p>DIMENSIONS ARE IN MILLIMETERS</p> <p>尺度 SCALE DO NOT SCALE</p> | <p>作成日付 ISSUED</p> <p>2019-01-17</p> | <p>改定日付 REVISED</p> | <p>TITLE</p> <p>PF-RP224,280BA15</p> <p>床置形室内ユニット 電気配線図</p> |
|   | <p>三菱電機株式会社</p>                      |                     | <p>DWG.NO.</p> <p>W KL94T882</p>                            |

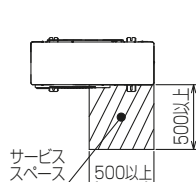
**1 設置スペース(周囲必要空間)**

下図は基本例を示します。  
詳細につきましては工事マニュアル等の  
技術資料を参照願います。

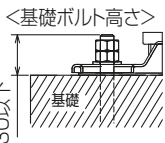


**2 サービススペース**

サービススペースは下図の  
寸法が必要になります。



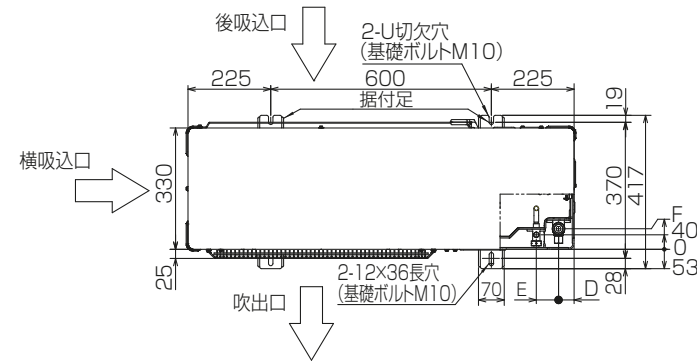
**3 基礎ボルト**



＜基礎ボルト高さ＞  
M10の基礎ボルトで  
ユニットの据付足を  
4ヶ所ダブルナットで  
強固に固定してください。  
(基礎ボルト、座金、ナットは  
現地手配です。)

**4 配管・配線取入れ方向**

配管、配線接続は、  
前面、右側面、後面、下面の  
4方向から取入れできます。

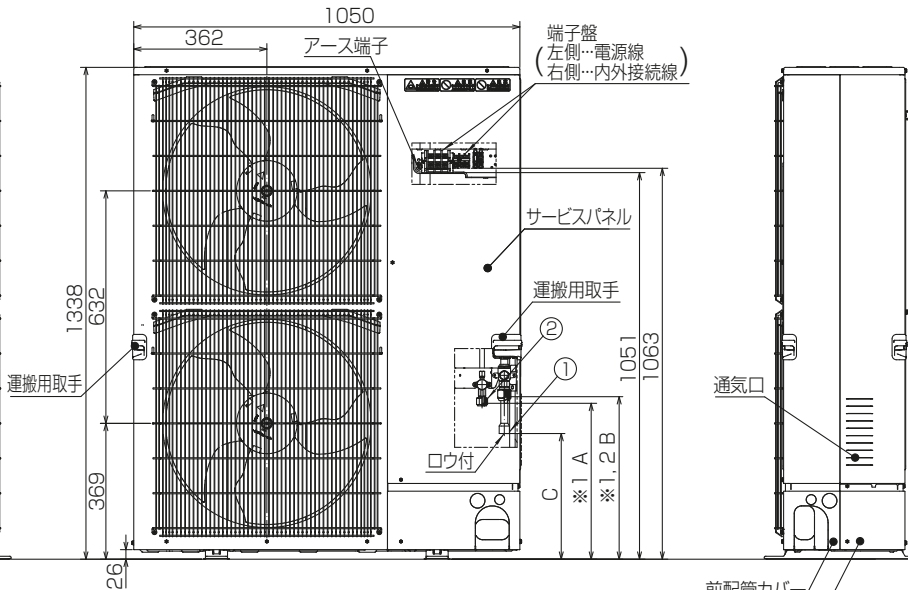
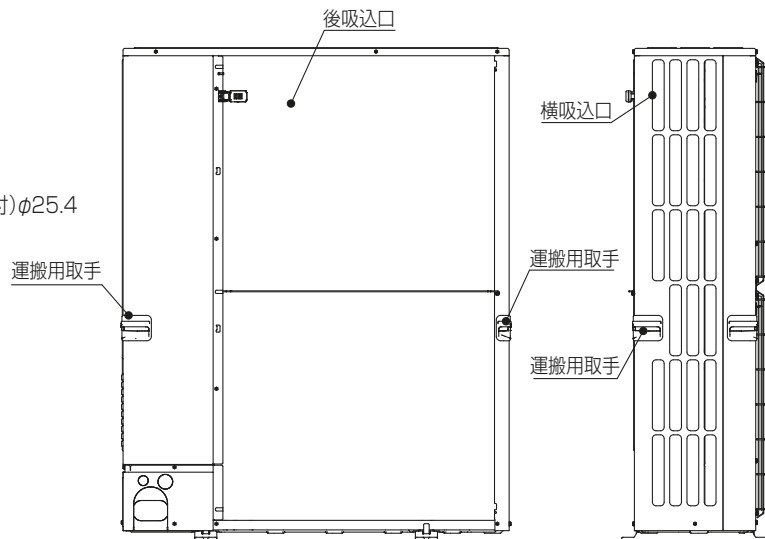


**記号説明**

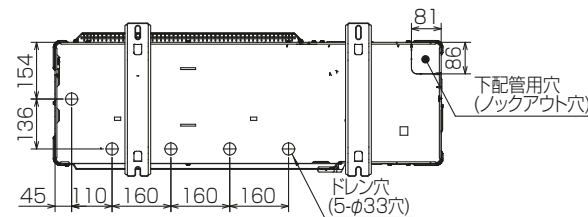
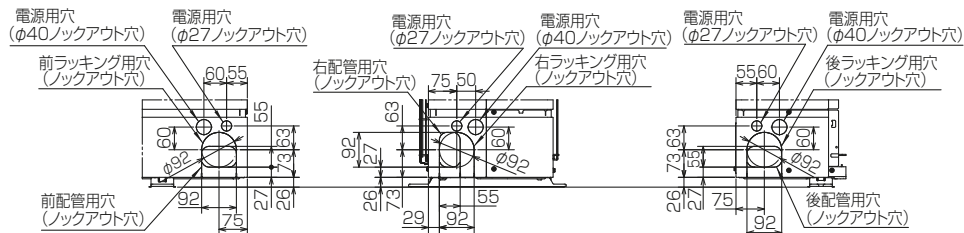
- ① … 冷媒ガス配管接続口(付属ジョイント取付)φ25.4  
(現地口付)
- ② … 冷媒液配管接続口(フレア接続)
- ※1 … ストップバルブの接続先端寸法
- ※2 … (フレア部)φ19.05(3/4F)

| ②接続部        | A   |
|-------------|-----|
| φ12.7(1/2F) | 424 |

| B   | C   | D  | E  | F  |
|-----|-----|----|----|----|
| 442 | 342 | 42 | 60 | 56 |



**配管ノックアウト穴詳細**



BK01V578-2

|          |      |            |                    |                          |    |    |
|----------|------|------------|--------------------|--------------------------|----|----|
| 単位       | スケール | 作成日        | 形名                 | PUZ-ZRP280KA12(-BS,-BSG) |    |    |
| mm       | NTS  | 2018-11-30 | パッケージエアコン室外ユニット外形図 |                          |    |    |
| 三菱電機株式会社 |      |            | 図番                 | GA-PUZZRP280KA12         | 副番 | 記号 |

室外ユニット耐(重)塩害仕様 仕様書

| 図示<br>番号 | 区分名                 | 部品名            | 素材仕様                               | 標準<br>仕様 | 耐塩害 | 耐重<br>塩害                    | 表面処理仕様  |              |
|----------|---------------------|----------------|------------------------------------|----------|-----|-----------------------------|---|--------------|
| ①        | 外装パネル               | 本体ベース          | アルミ亜鉛マグネシウムメッキ鋼板                   | ○        | ○   |                             | —   |              |
|          |                     |                |                                    |          |     | ○                           | アクリル樹脂塗装/内外面1回塗装                              |              |
|          |                     |                |                                    |          |     | ○                           | アクリル樹脂塗装/内面2回,外面1回塗装                          |              |
| ②        | パネル<br>(上面・前面・後面など) | 合金化亜鉛メッキ鋼板     | ○                                  |          |     | ポリエステル系樹脂塗装(塗装鋼板)           |   |              |
|          |                     |                |                                    | ○        |     | アクリル+ポリエステル樹脂塗装/内外面1回塗装     |   |              |
|          |                     |                |                                    | ○        |     | アクリル+ポリエステル樹脂塗装/内面1回,外面2回塗装 |   |              |
| ③        | グリル                 | SWM鉄線          | ○                                  | ○        | ○   | ポリエチレン樹脂コーティング              |   |              |
| ④        | 送風機                 | プロペラファン        | ポリプロピレン樹脂成形品                       | ○        | ○   | ○                           | —   |              |
| ⑤        | モータ                 | フレーム部          | モールド仕様(不飽和ポリエステル樹脂)<br>又は溶融亜鉛メッキ鋼板 | ○        | ○   | ○                           | 機種によってモータのフレーム材質が異なります。                       |              |
|          |                     | シャフト部          | S45CまたはS35C                        | ○        | ○   | ○                           | 防錆油塗布   |              |
| ⑥        | モータサポート             | 溶融亜鉛メッキ鋼板      | ○                                  |          |     |                             | —   |              |
| ⑦        | 熱交換器                | フィン            | アルミ板                               | ○        |     |                             | —   |              |
|          |                     |                |                                    |          | ○   | ○                           | 防蝕・親水性処理フィン(ビニル系又はアクリル系樹脂塗装)                  |              |
|          |                     |                |                                    |          | ○   | ○                           | クロムフリー被膜処理                                    |              |
| ⑧        | 側板                  | 溶融亜鉛メッキ鋼板      | ○                                  | ○        | ○   | —                           |   |              |
| ⑨        | 配管                  | リン脱酸銅管(C1220T) | ○                                  | ○        | ○   | —                           |   |              |
| ⑩        | 配管溶接部               | ロー材:リン銅ロー      | ○                                  | ○        | ○   | —                           |   |              |
| ⑪        | 冷媒配管                | 圧縮機            | 熱間圧延鋼板                             | ○        | ○   | ○                           | アルキド樹脂塗装                                      |              |
| ⑫        | 配管                  | リン脱酸銅管(C1220T) | ○                                  | ○        | ○   | —                           |   |              |
| ⑬        | 配管溶接部               | ロー材:リン銅ロー      | ○                                  | ○        | ○   | —                           |   |              |
| ⑭        | 電気品箱                | プリント基板         | ガラスコンポジット CEM-3                    | ○        | ○   | ○                           | ポリオレフィン系樹脂塗布(主要部品および狭パターン、<br>基板裏面(放熱部などを除く)) |              |
| ⑮        | 電気品箱                | 溶融亜鉛メッキ鋼板      | ○                                  | ○        | ○   | —                           | クロムフリー被膜処理                                    |              |
| ⑯        | その他                 | セパレータ          | 溶融亜鉛メッキ鋼板                          | ○        | ○   | ○                           | —   | クロムフリー被膜処理   |
|          |                     | 配管支持板          | 溶融亜鉛メッキ鋼板                          | ○        | ○   | ○                           | —   | 端面部にエポキシ樹脂塗装 |
| ⑰        | 配管支持板               | 溶融亜鉛メッキ鋼板      | ○                                  | ○        | ○   | —                           | クロムフリー被膜処理                                    |              |
| ⑱        | ネジ(外装)              | SWCH18A(鉄製)    | ○                                  | ○        | ○   | —                           | 高耐食被膜処理                                       |              |
| ⑲        | ラベル                 |                |                                    |          | ○   |                             | JRA耐塩害仕様                                      |              |
|          |                     |                |                                    |          |     | ○                           | JRA耐重塩害仕様                                     |              |

PUZ-ZRMP80(S)HA8, PUZ-ERMP80(S)HA8, PU-CRMP80(S)HA8はファンが1つです。

「耐塩害仕様・耐重塩害仕様室外ユニット」は、日本冷凍空調工業会規格JRA9002に基づいています。

- ご注意 1. 海水飛沫及び潮風に直接さらされることを極力回避するような場所へ設置してください。(設置場所の条件により、ユニットの寿命が異なります。)
2. 外装パネルに付着した海塩粒子が雨水によって十分洗浄されるように配慮してください。  
 (日除けなどを取り付けると雨水による洗浄ができなくなります。)
3. 室外機底板内への水の滞留は、著しい腐食作用を促進させる為、底板内の水抜け性を損なわないように、傾きなどを注意してください。
4. 海岸地帯へ設置された場合は、付着した塩分等を除去する為定期的に水洗いを行ってください。
5. 据付時、メンテナンス時等に付いた傷は、補修してください。
6. 機器の状態を定期的に点検してください。
7. 基礎部分の排水性を確保してください。

※この図は一例です。

外観部分



機能部分



耐(重)塩害仕様書

形名 PUZ-ZRMP80(S)HA8形, PUZ-ZRMP112・140・160KA8形  
 PUZ-ZRP224・280KA12形, PUZ-ERMP80(S)HA8形  
 PUZ-ERP224・280KA12形, PUZ-ERP224・280KAPF2形, PU-CRMP80(S)HA8形

作成日

2019-2-1

図番

PUZZRMP80HA8BS

副番