
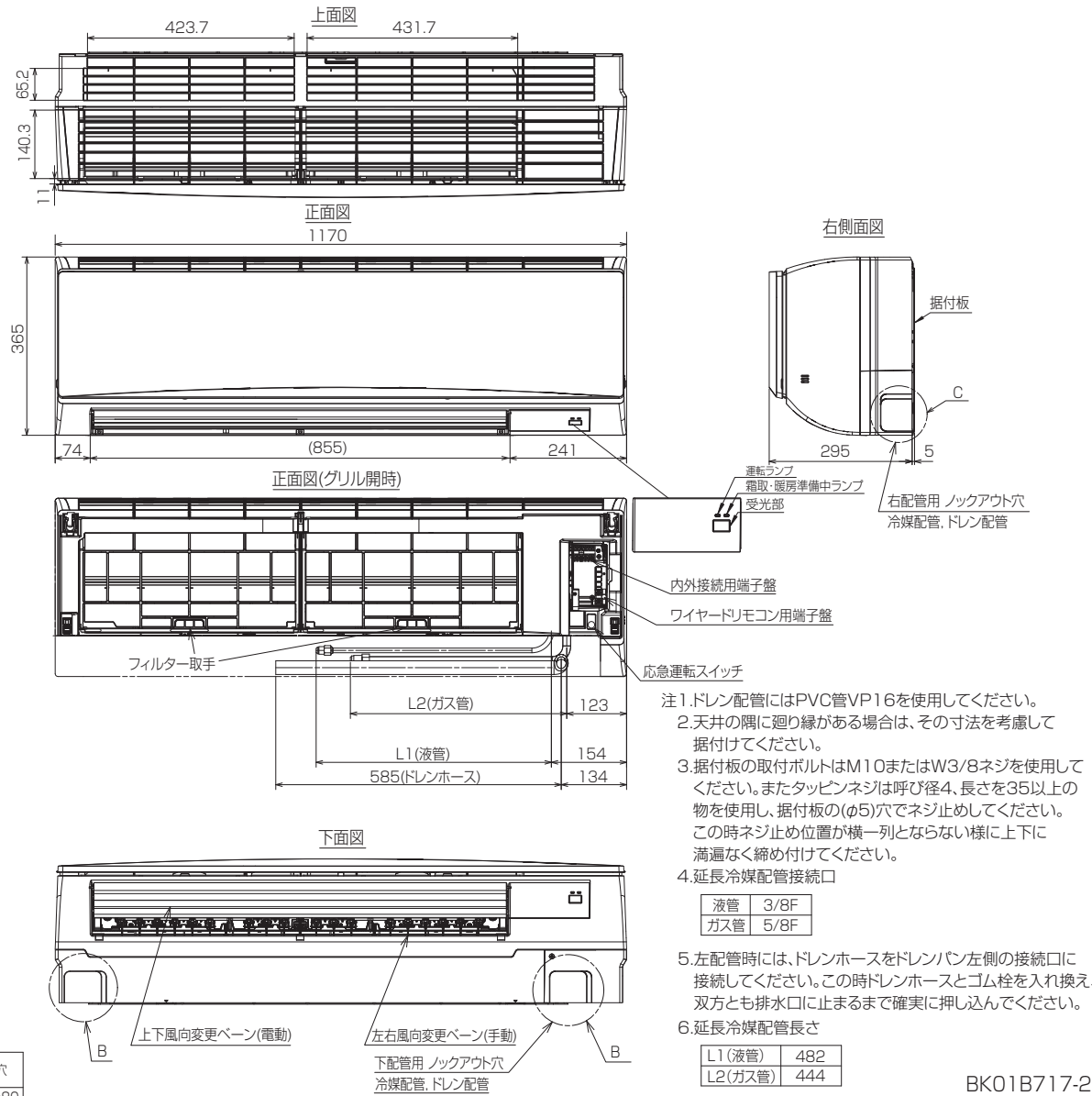
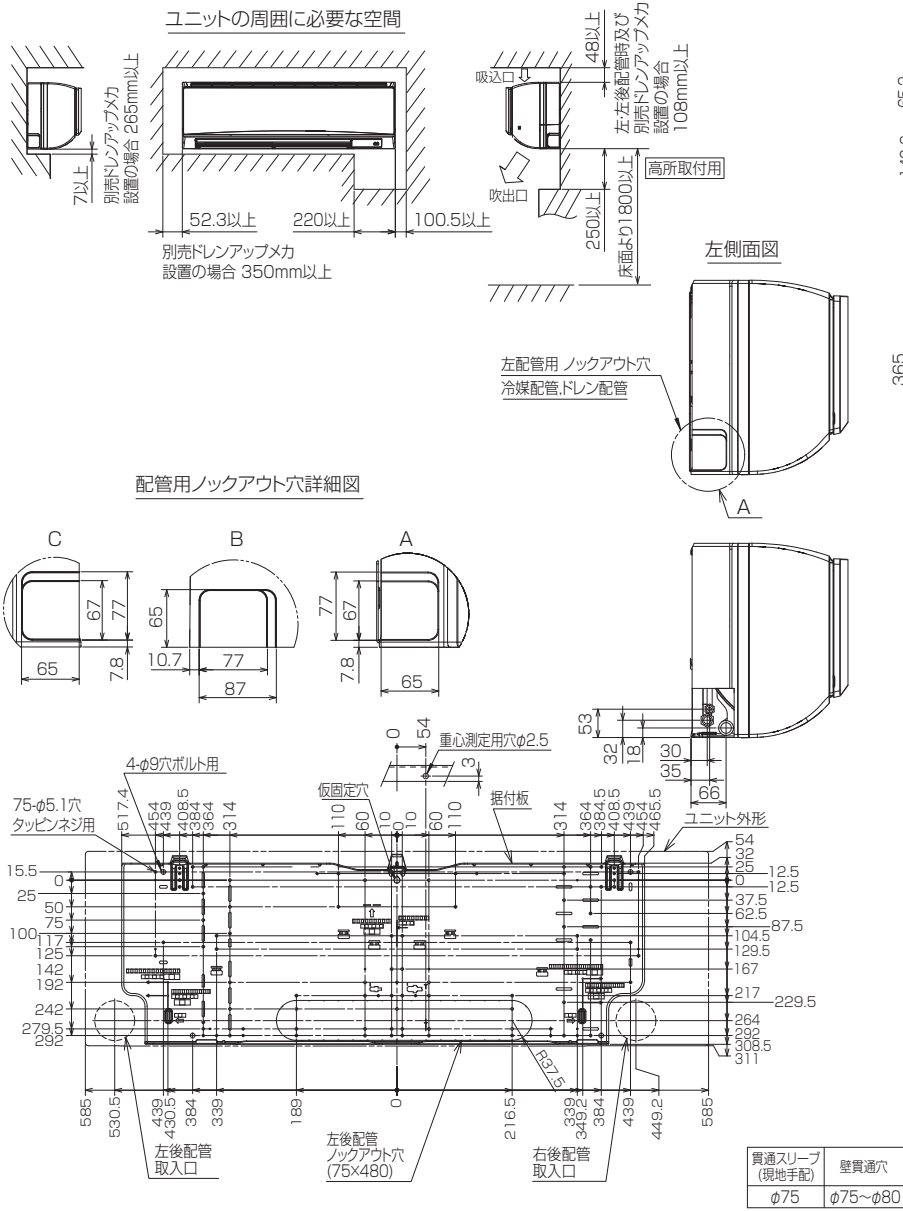


空冷ヒートポンプ式パッケージエアコン室内ユニット仕様書 壁掛形

形名	PK-RP112KA18	台数		記号	
----	--------------	----	--	----	--

電源			単相200V 50Hz/60Hz		
能力			冷房	暖房	
			kW	10.0	11.2
空気条件	室内側	乾球温度/湿球温度	°C	27/19	20/ -
	室外側	乾球温度/湿球温度	°C	35/ -	7/6
電気特性	消費電力		kW	0.070/0.070	
	運転電流		A	0.70/0.70	
リモコン温度設定範囲			°C	19~30(ドライを含む)	
風向調節			上下方向	冷房・ドライ時10°、18°、25°、35°、50°、暖房・送風時10°、25°、40°、55°、70° に設定可・スイング	
			左右方向	左右に各々25° の範囲で調整可(手動)	
送風機	形式×個数		ラインフローファン×1		
	風量 強-中-弱	m³/min	25-21-17		
	機外静圧	Pa	0		
	電動機出力	kW	0.057		
外装			クリアホワイト<1.0Y9.2/0.2>		
外形寸法	本体(H×W×D)		mm	365×1170×295	
	パネル(H×W×D)		mm	-	
熱交換器形式			クロスフィン		
エアフィルター			PPハニカム(抗菌防カビ仕様)		
防音・断熱材			発泡PS・ポリエチレンシート		
冷媒配管サイズ(液/ガス)		mm	φ9.52/φ15.88		
ドレン配管サイズ		mm	VP-16接続可		
運転音<PWL> 強-中-弱		dB	66-61-56		
製品質量		kg	本体:21		
機外配線	最小電線太さ	mm	内・外ユニットの組み合わせにより変わりますので、 技術資料をご覧ください。		
	配線用遮断器	A			
構成部品	運転調整装置 (別売)		MAリモコン		
	化粧パネル (別売)		M-NETリモコン		
その他の取付可能主要別売部品			ワイヤレスリモコン, ドレンアップメカ		
付属品			据付板, 据付板取付用ネジ, フェルトテープ, 据付用スペーサー		
特記事項, 標準外仕様等					
注意事項	<p>1. 冷房・暖房能力および電気特性はJIS B 8616:2015の条件による値です。</p> <p>2. 実際の能力特性は内・外機の組み合わせにより変わりますので技術資料をご覧ください。</p> <p>3. 運転音<PWL>はJIS B 8616:2015に基づいた値です。</p> <p>4. ※1ズバ暖スリム室外ユニット組み合わせ時は10°Cの設定ができます。 組み合わせ機器に制約がありますので、詳細についてはカタログなどをご確認ください。</p>				

パッケージエアコン 室内ユニット仕様書	形名	PK-RP112KA18	台数		記号	
 三菱電機株式会社	作成日	2022-06-07	図番	SY-PKRP112KA18	副番	



単位	スケール	作成日	形名	PK-RP112KA18
mm	NTS	2022-3-30	パッケージエアコン室内ユニット外形図 (壁掛形)	
三菱電機株式会社		図番	GA-PKRP112KA18	副番
				記号