


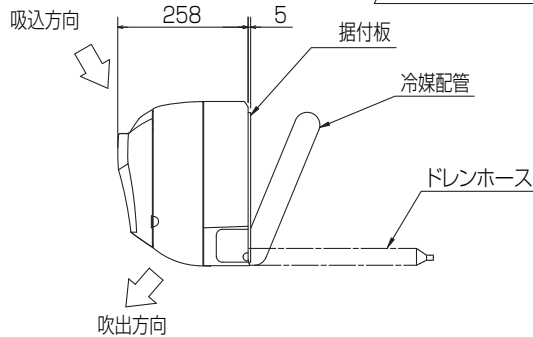
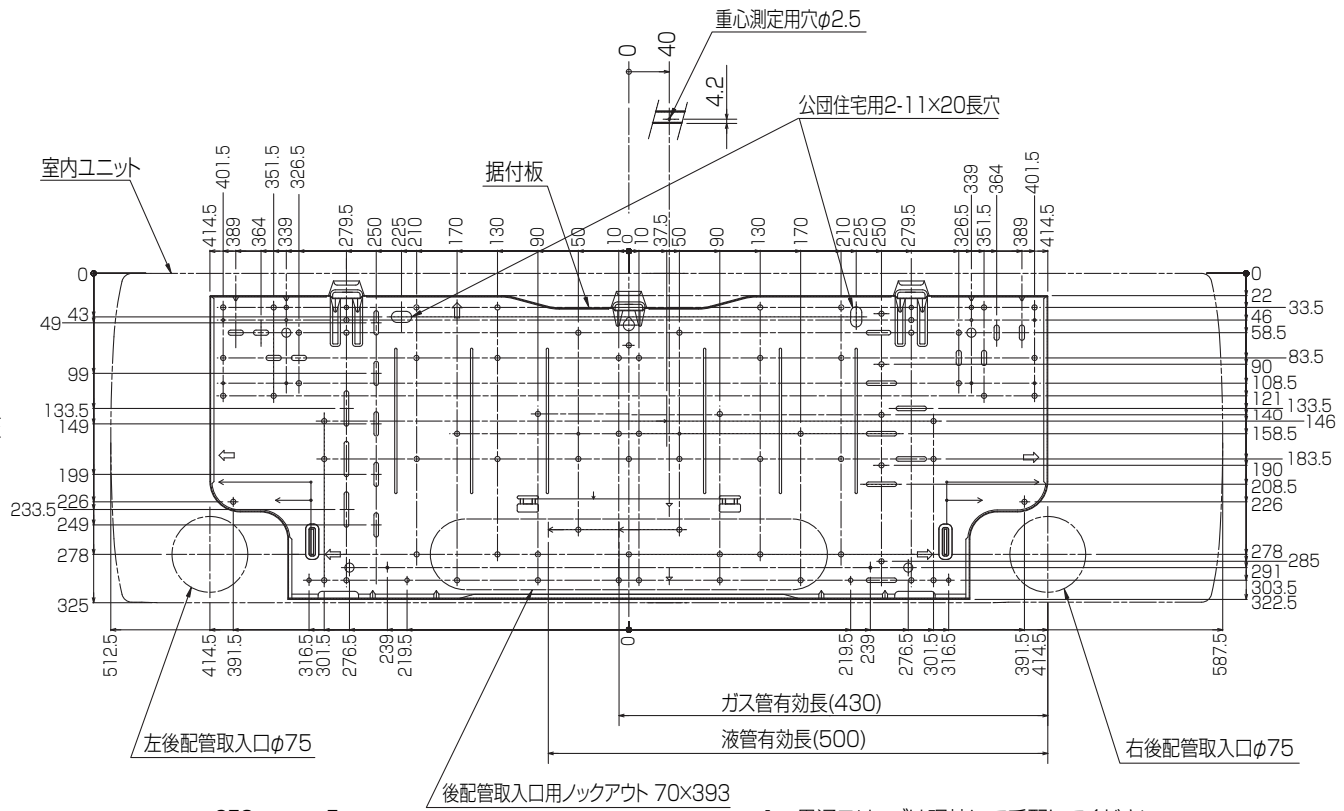
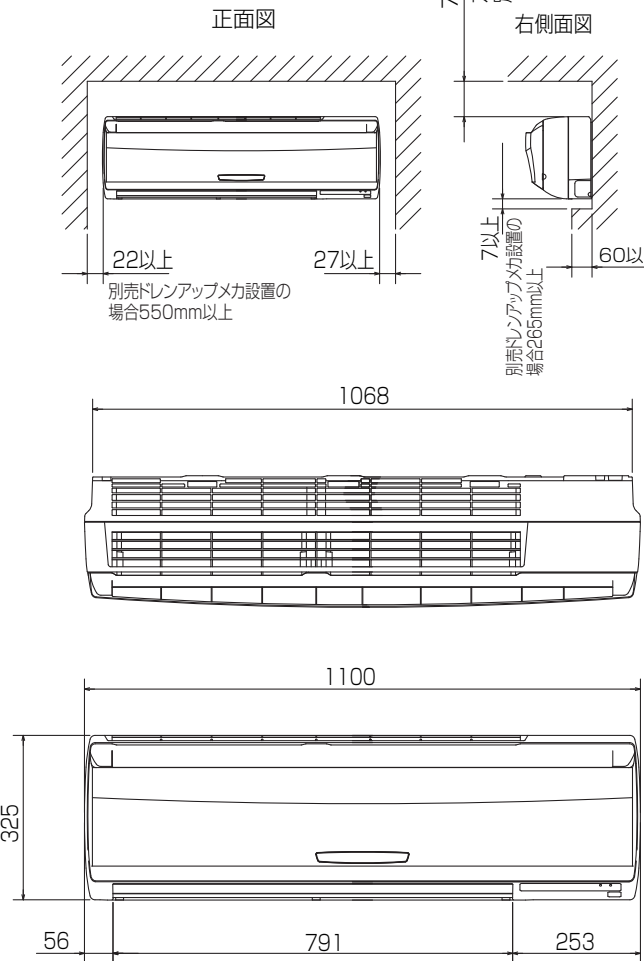
空冷ヒートポンプ式パッケージエアコン室内ユニット仕様書 壁掛形

形名	PK-RP80KA7	台数		記号	
----	------------	----	--	----	--

電源			単相200V 50Hz/60Hz		
能力			冷房	暖房	
			kW	7.1	8.0
空気条件	室内側	乾球温度/湿球温度	°C	27/19	20/ -
	室外側	乾球温度/湿球温度	°C	35/ -	7/6
電気特性	消費電力		kW	0.06/0.06	0.06/0.06
	運転電流		A	0.60/0.60	0.60/0.60
リモコン温度設定範囲			°C	19~30(ドライを含む)	17~28
風向調節			上下方向	冷房・ドライ:13°、28°、34°、43°、54° に、暖房:16°、32°、38°、62°、75° に設定可・スイング	
			左右方向	左右に各々25° の範囲で手動にて調整可	
送風機	形式×個数		ラインフローファン×1		
	風量 強-中-弱	m³/min	17.2-13.6-9.4		
	機外静圧	Pa	0		
	電動機出力	kW	0.057		
外装			ホワイト<1.0Y9.2/0.2>		
外形寸法	本体(H×W×D)	mm	325×1100×258		
	パネル(H×W×D)	mm	-		
熱交換器形式			クロスフィン		
エアフィルター			PPハニカム(抗菌防カビ仕様)		
防音・断熱材			発泡PS・ポリエチレンシート		
冷媒配管サイズ(液/ガス)		mm	φ9.52/φ15.88		
ドレン配管サイズ		mm	VP-16接続可		
運転音 強-中-弱		dB	48-40-33		
製品質量		kg	本体:16		
機外配線	最小電線太さ	mm	内・外ユニットの組み合わせにより変わりますので、技術資料をご覧ください。		
	配線用遮断器	A			
構成部品	運転調整装置 (別売)		MAリモコン		
	化粧パネル (別売)		M-NETリモコン		
その他の取付可能主要別売部品			配線リプレースキット, ワイヤレスリモコン, ドレンアップメカ		
付属品			据付板, 据付板取付用ネジ, フェルトテープ, 据付用スペーサー		
特記事項, 標準外仕様等					
注意事項	<p>1. 冷暖房能力はJIS B 8615-1条件、冷媒配管相当長 7.5mで運転した場合の最大能力です。</p> <p>2. 実際の能力特性は内・外機の組合せにより変わりますので技術資料をご覧ください。</p> <p>3. 運転音はJIS規格に準じて無響室でのデータです。(騒音計Aスケール値)</p>				

パッケージエアコン 室内ユニット仕様書	形名	PK-RP80KA7	台数		記号	
 三菱電機株式会社	作成日	2012-05-31	図番	SY-PKRP80KA7	副番	

据付所要スペース(室内ユニット)



※1 貫通スリーブは現地にて手配してください。

貫通スリーブ ※1	壁貫通穴
φ75	φ75~φ80

冷媒配管	液管	3/8F(φ9.52) 有効長 500mm
	ガス管	5/8F(φ15.88) 有効長 430mm
	パイプカバー	外径φ50、内径φ32
	ドレンホース	断熱材外径φ28、接続部外径φ16、有効長560mm

BH01G807

単位	スケール	作成日	形名	PK-RP80KA7		
mm	NTS	2012-2-10	パッケージエアコン室内ユニット外形図 (壁掛形)			
三菱電機株式会社		図番	GA-PKRP80KA7	副番	記号	