
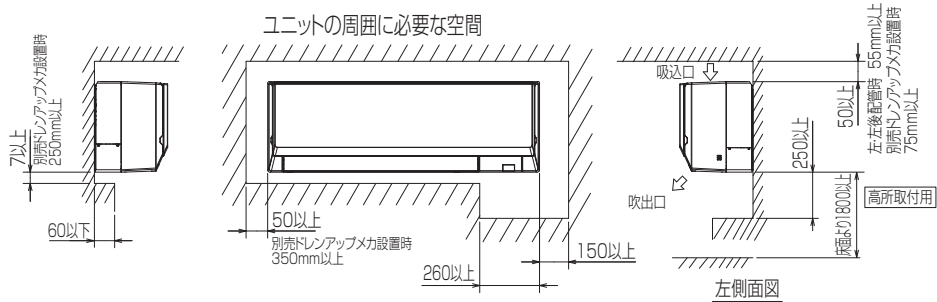


空冷ヒートポンプ式パッケージエアコン室内ユニット仕様書 壁掛形

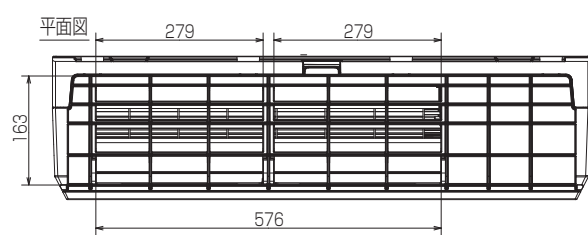
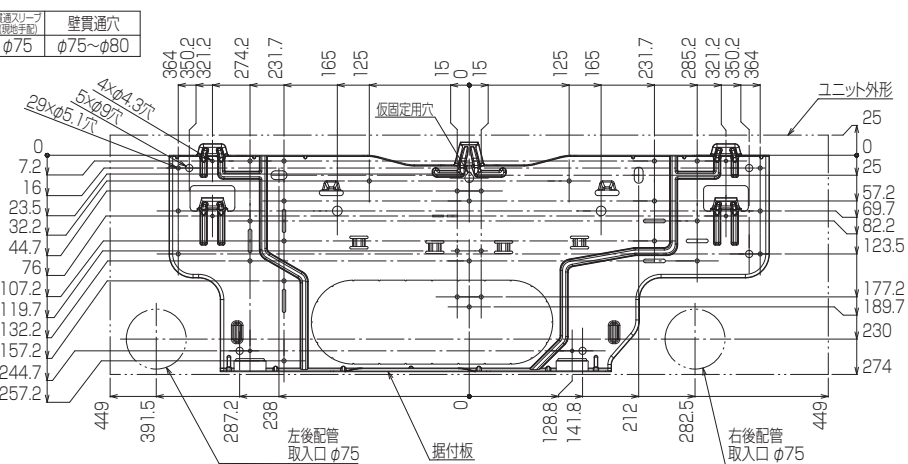
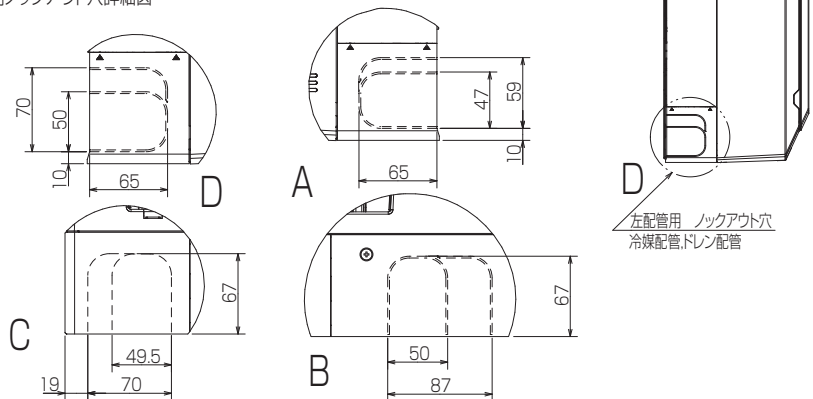
形名	PKFY-P56LMG9	台数		記号	
----	--------------	----	--	----	--

電源		単相200V 60Hz			
能力		冷房		暖房	
		kW		5.6	
SHF		0.65		-	
空気条件	室内側	乾球温度/湿球温度	°C	27/19	
	室外側	乾球温度/湿球温度	°C	35/ -	
電気特性	消費電力		kW	0.04	
	運転電流		A	0.40	
リモコン温度設定範囲		°C		19~30(ドライを含む)	
風向調節		上下方向	10° ,20° ,40° ,55° ,60° に設定可・スイング		
		左右方向	左右に各々30° の範囲で調整可(手動)		
送風機	形式×個数		ラインフローファン×1		
	風量 強-中1-中2-弱	m³/min	12.4-10.1-8.3-6.7		
	機外静圧		Pa	0	
	電動機出力		kW	0.030	
外装		アイスホワイト<0.7PB 9.2/0.4>			
外形寸法	本体(H×W×D)		mm	299×898×237	
	パネル(H×W×D)		mm	-	
熱交換器形式		クロスフィン			
エアフィルター		PPハニカム(抗菌仕様)			
防音・断熱材		ポリエチレンシート			
冷媒配管サイズ(液/ガス)		mm	φ 6.35/φ 12.7		
ドレン配管サイズ		mm	VP-16接続可		
運転音<PWL> 強-中1-中2-弱		dB	62-57-53-49		
製品質量		kg	本体:12.8		
機外配線	最小電線太さ		mm	1.6	
	配線用遮断器		A	15	
構成部品	運転調整装置 (別売)		MAリモコン		
	化粧パネル (別売)		M-NETリモコン		
付属品		据付板、タッピンネジ(4×25)、バンド、フェルトテープ			
特記事項, 標準外仕様等					
注意事項	<p>1. 冷房・暖房能力および電気特性はJIS B 8616:2015の条件による値です。</p> <p>2. 実際の能力特性は内・外機の組合せにより変わりますので技術資料をご覧ください。</p> <p>3. 運転音<PWL>はJIS B 8616:2015に基づいた値です。</p>				

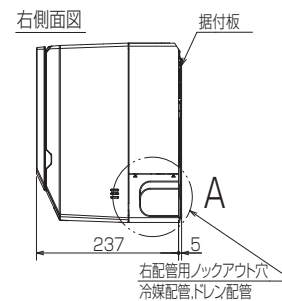
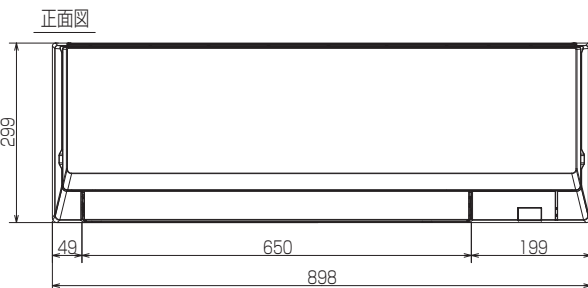
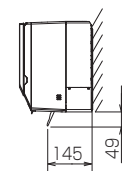
パッケージエアコン 室内ユニット仕様書	形名	PKFY-P56LMG9	台数		記号	
 三菱電機株式会社	作成日	2022-02-22	図番	PKFY-P56LMG9-6	副番	



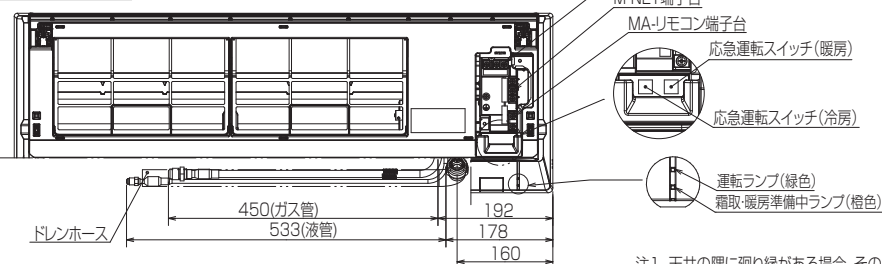
配管用ノックアウト穴詳細図



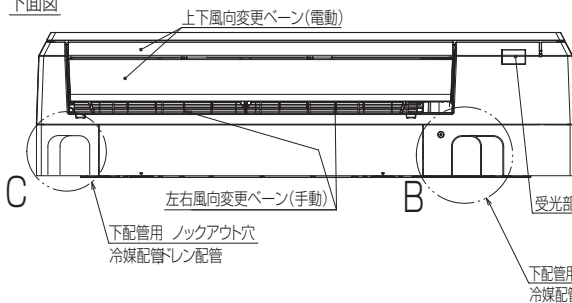
上下風向フラップ可動範囲



正面図(グリル開時)



下面図



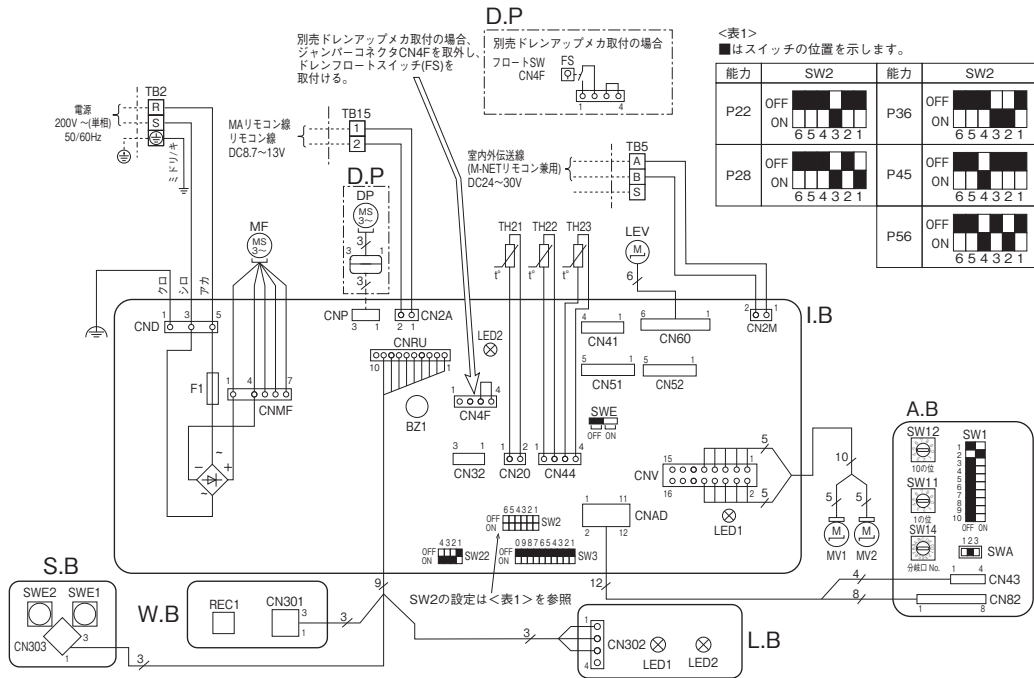
- 注1. 天井の隅に廻り縁がある場合、その寸法を考慮して据付けてください。
2. 据付板の取付ボルトはM10またはW3/8ネジを使用してください。またタッピングネジは呼び径4 長さ25以上の物を使用し、据付板の(φ4.3)穴でネジ留めてください。この時ネジ留め位置が横一列とならない様に上下に満遍なく締め付けてください。
- | | | |
|---------|-------|-------|
| 3. 冷媒配管 | 液管 | φ6.35 |
| | ガス管 | φ12.7 |
| ドレンホース | 接続部外径 | φ16 |
| | 断熱材外径 | φ29 |
4. 左配管時には、ドレンホースをドレン/冷側の接続口に接続してください。この時ドレンホースとゴム栓を入れ替え、双方とも排水口に止まるまで確実に押し込んでください。
5. ドレンホース有効長さ … 500

BT01B099

単位	スケール	作成日	形名	PKFY-P56LMG9		
mm	NTS	2022-3-15	室内ユニット外形図(壁掛形)			
三菱電機株式会社			図番	GA-PKFYP56LMG9	副番	記号

【記号説明】

記号	名称	記号	名称
I.B	室内制御基板	TH22	サーミスタ(室内配管(液管)温度検知) (0°C/15kΩ, 25°C/5.4kΩ)
CN32	コネクタ(別売:遠方発停アダプタ)	TH23	サーミスタ(室内配管(ガス管)温度検知) (0°C/15kΩ, 25°C/5.4kΩ)
CN41	コネクタ(JEMA標準HA端子A)	A.B	アドレス設定用基板
CN51	コネクタ(集中管理)	SW1	スイッチ(機能切換)
CN52	コネクタ(遠方表示)	SW11	スイッチ(アドレス設定1の位)
BZ1	ブザー	SW12	スイッチ(アドレス設定10の位)
F1	ヒューズ(3.15A/250V)	SW14	スイッチ(分岐口No.設定)
SW2	スイッチ(能力設定(表1参照))	S.B	応急スイッチ基板
SW3	スイッチ(機能切換)	SWE1	応急運転(暖房)
SW22	スイッチ(ワイヤレスペアNO.)	SWE2	応急運転(冷房)
SWE	スイッチ(ドレンアップメカ試運転)	W.B	受光基板
LEV	リニア膨張弁	REC1	ワイヤレスリモコン受光部
MF	送風機用モータ	L.B	表示基板
MV1	上ベーンモータ	LED1	発光ダイオード(運転表示:ミドリ)
MV2	下ベーンモータ	LED2	発光ダイオード(暖房準備中表示:オレンジ)
TB2	端子盤(電源用)	D.P	別売ドレンアップメカ
TB5	端子盤(室内外伝送線/M-NETリモコン兼用)	FS	ドレンフロートスイッチ
TB15	端子盤(MAリモコン用)	DP	ドレンポンプ
TH21	サーミスタ(室内吸込温度検知) (0°C/15kΩ, 25°C/5.4kΩ)		



【注意】

1. 室外ユニットのサービスについては、必ず室外ユニットの電気配線図を参照ください。
2. MAリモコン使用の場合は、TB15に接続してください。リモコン線は無極性です。
3. M-NETリモコン使用の場合は、TB5の番号 [A,B] に接続してください。
伝送線は無極性です。
4. TB5の番号 [S] は、シールド線の接続部です。
5. □□□は端子盤、○□□□はコネクタを示します。
6. SW2のディップスイッチ設定は機種によって異なります。〈表1〉を参照ください。
7. コネクタを抜き挿しする場合は、室内ユニット/室外ユニットともに電源を落としてください。

<表2>

点検コード	点検内容	点検コード	点検内容
0401	SWE設定エラー	6603	伝送路Busyエラー
2500	漏水異常	6606	伝送プロセスとの通信異常
2502	ドレンポンプ異常	6607	ACK無し
4114	室内ファンモータ異常	6608	応答無し
5101	吸込温度センサ(TH21) (又は、吐出温度センサ(TH1))異常	6831	MAリモコン通信受信異常
5102	液管温度センサ(TH22) (又は、吸入圧力飽和温度センサ(TH2))異常	6832	MAリモコン通信送信異常
5103	ガス管温度センサ(TH23) (又は、液面検知温度センサ(TH3))異常	7100	合計能力エラー
5701	フロートスイッチコネクタ外れ	7101	能力コードエラー
6600	アドレス二重定義エラー	7102	接続ユニット台数オーバー
6602	伝送プロセスH/Wエラー	7105	アドレス設定エラー
		7111	リモコンセンサ異常

〔室内基板のサービス用LED〕

記号	意味付け	機能
LED1	主電源	主電源(室内ユニット200V)印加時→点灯
LED2	MAリモコン給電	MAリモコン給電時→点灯

RH79C130H02

単位	スケール	作成日	形名	PKFY-P22,28,36,45,56LMG9			
mm	NTS	2022-9-15	室内ユニット電気配線図(壁掛形)				
三菱電機株式会社			図番	DE-PKFYP22LMG9	副番	A	記号