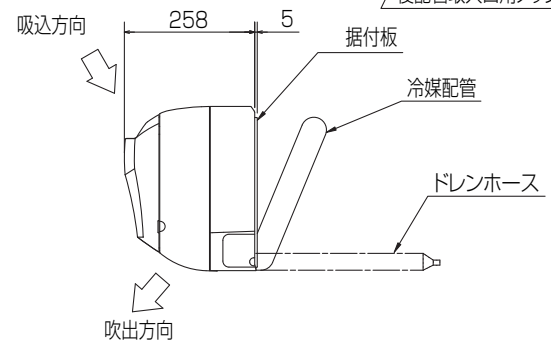
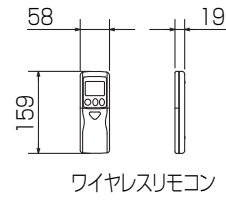
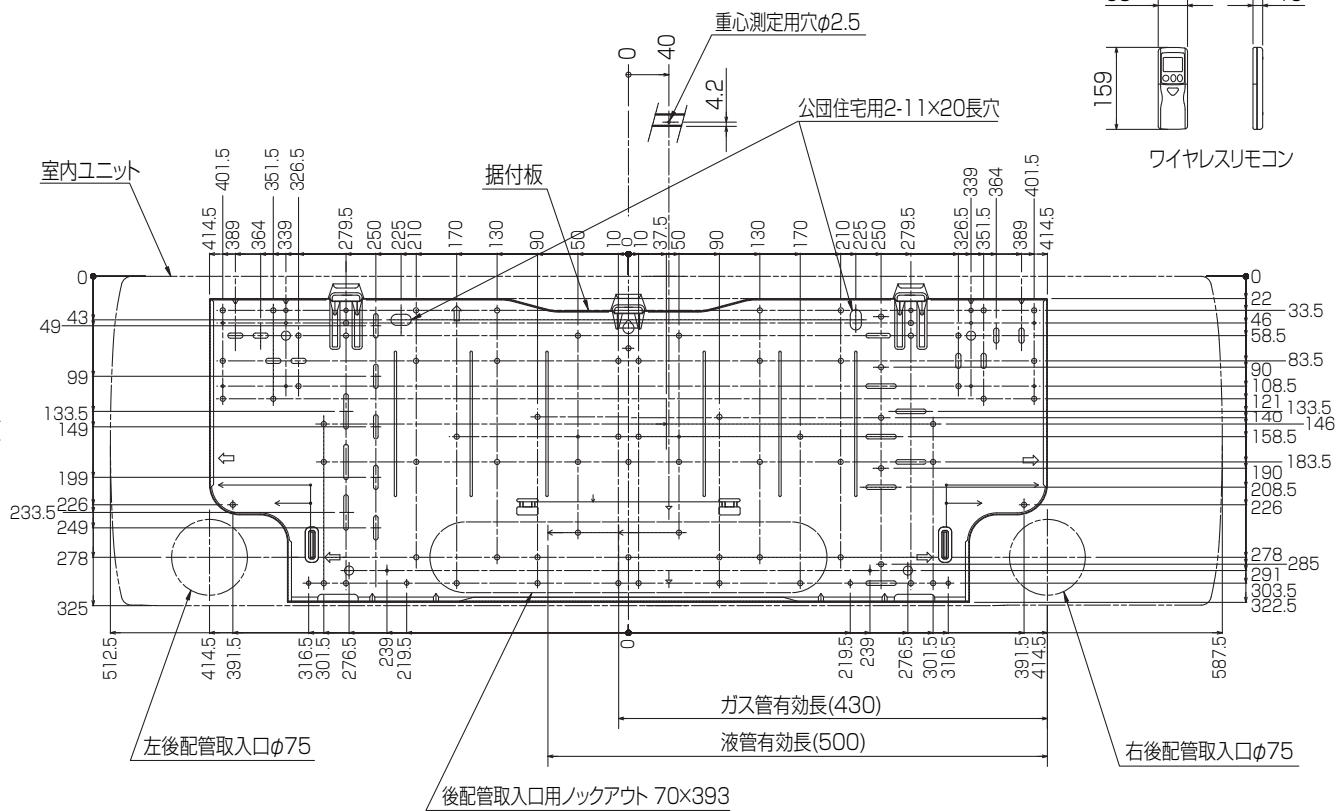
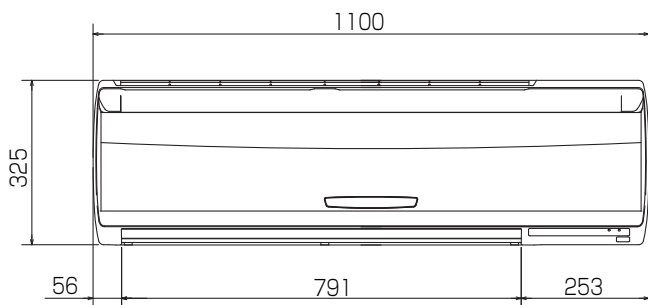
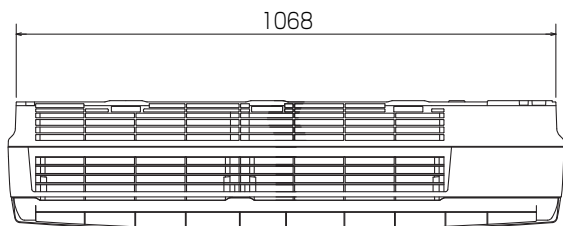
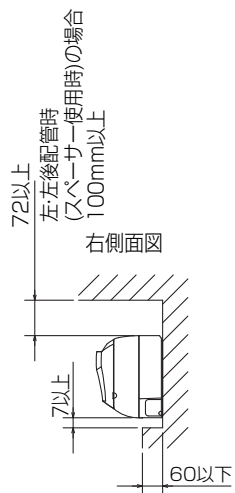
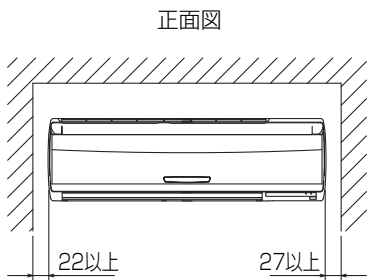


据付所要スペース(室内ユニット)



※1 貫通スリーブは現地にて手配してください。

貫通スリーブ ※1	壁貫通穴
φ75	φ75~φ80

冷媒配管	液管	3/8F(φ9.52) 有効長 500mm
	ガス管	5/8F(φ15.88) 有効長 430mm
	パイプカバー	外径φ50、内径φ32
	ドレンホース	断熱材外径φ28、接続部外径φ16、有効長560mm

BH01C941

単位	スケール	作成日	形名	PKH-RP71KAL8		
mm	NTS	2012-12-10	パッケージエアコン室内ユニット外形図 (壁掛形)			
三菱電機株式会社		図番	GA-PKHRP71KAL8	副番	記号	