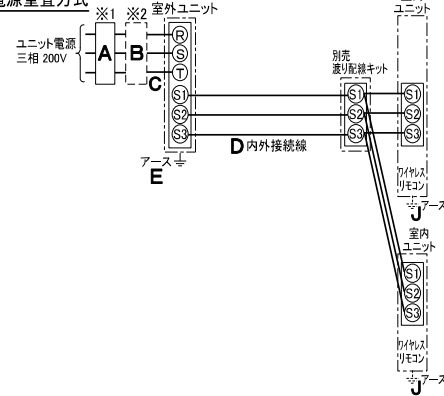


| 仕 様 表                                       |                           |  |                                       |
|---|---------------------------|--|---------------------------------------|
| 電 源   | 電 源 ・ 三 相 200V            |  |                                       |
| 電 源 周 波 数                                   | Hz 60Hz                   |  |                                       |
| 冷 房 標 準                                     | 定 格 冷 房 標 準 能 力           | kW 7.1(2.0~8.0)  |                                       |
|   | 定 格 冷 房 標 準 消 費 電 力       | kW 1.85  |                                       |
|   | 冷 房 運 転 電 流               | A 5.7  |                                       |
|   | 冷 房 運 転 力 率               | % 94   |                                       |
|   | 定 格 冷 房 標 準 時 の 顕 熱 比     | — 0.74   |                                       |
|   | 中 間 標 準                   | 中 間 冷 房 標 準 能 力  | kW 3.2                                |
|   |                           | 中 間 冷 房 標 準 消 費 電 力  | kW 0.562                              |
|   |                           | 中 間 冷 房 中 温 能 力  | kW 3.4                                |
|   |                           | 中 間 冷 房 中 温 消 費 電 力  | kW 0.515                              |
|   |                           | 最 小 冷 房 中 温 能 力  | kW 2.0                                |
|   | 最 小 冷 房 中 温 消 費 電 力       | kW 0.391   |                                       |
| 暖 房 標 準                                     | 定 格 暖 房 標 準 能 力           | kW —   |                                       |
|   | 定 格 暖 房 標 準 消 費 電 力       | kW —   |                                       |
|   | 暖 房 運 転 電 流               | A —  |                                       |
|   | 暖 房 運 転 力 率               | % —  |                                       |
|   | 中 間 標 準                   | 中 間 暖 房 標 準 能 力  | kW —                                  |
|   |                           | 中 間 暖 房 標 準 消 費 電 力  | kW —                                  |
|   |                           | 最 小 暖 房 標 準 能 力  | kW —                                  |
|   |                           | 最 小 暖 房 標 準 消 費 電 力  | kW —                                  |
|   |                           | 最 大 暖 房 低 温 能 力  | kW —                                  |
|   |                           | 最 大 暖 房 低 温 消 費 電 力  | kW —                                  |
| 通 年 エ ネ ル ギ ー 消 費 効 率 (APF2015)             | — 5.6                     |  |                                       |
| JIS B8616 : 2006                            | — 6.5                     |  |                                       |
| エ ネ ル ギ ー 消 費 効 率 COP (冷 房 / 暖 房 / 冷 暖 平 均) | — 3.84 / — / —            |  |                                       |
| 最 大 運 転 電 流                                 | A 10.1                    |  |                                       |
| 室 内 ユ ニ ッ ト (1 台 分 デ ー タ)                   | 室 内 形 名                   | PK-RP40KA12 × 2 台  |                                       |
|   | 外 形 寸 法 <H × W × D>       | mm 298 × 780 × 210   |                                       |
|   | 外 装 色 <マ ン セ ル>           | — ホ 白 色 <1.0Y9.2/0.2>  |                                       |
|   | 補 助 電 気 ヒ ー タ ー           | kW —   |                                       |
|   | エ ア フ ィ ル タ ー             | PPハニカム (抗 菌 防 カビ 仕 様)  |                                       |
|   | 送 風 機 (形 式 × 出 力 × 個 数)   | — ラインフローファン × 0.040kW × 1  |                                       |
|   | 風 量                       | m <sup>3</sup> /min 弱 7.6 — 中 9.4 — 強 11.5   |                                       |
|   | 機 外 静 圧                   | Pa 0   |                                       |
|   | 風 向 調 節                   | 上 下 方 向 冷 房・ド ラ イ 時 13° (反 転) 18° 23° 28° 38° 48°、暖 房・送 風 時 13° (反 転) 20° 28° 44° 60° 75° に 設 定 可・ス イ ン グ<br>左 右 方 向 左 右 に 各 々 25° の 範 囲 で 調 整 可 (手 動) |                                       |
|   | 運 転 音 <PWL>               | dB 弱 47 — 中 53 — 強 59  |                                       |
| 製 品 質 量                                     | kg 9                      |  |                                       |
| ド レ ン パ ン                                   | ABS 樹 脂                   |  |                                       |
| ド レ ン 配 管 サ イ ズ                             | — VP-16                   |  |                                       |
| 室 外 ユ ニ ッ ト                                 | 室 外 形 名                   | PU-CRMP80HA2   |                                       |
|   | 外 形 寸 法 <H × W × D>       | mm 740 × 950 × 330 (+25)   |                                       |
|   | 外 装 色 <マ ン セ ル>           | — アイボリー <3Y 7.8/1.1>   |                                       |
|   | 圧 縮 機                     | 1 日 の 冷 凍 能 力 法 定 ト ン 0.180 ~ 1.010<br>形 式 × 出 力 × 個 数 全 密 閉 × 1.3kW × 1<br>保 護 装 置 吐 出 温 度 検 査、圧 縮 機 シェ ル 温 検 査、過 電 流 検 査 回 路                         |                                       |
|   | 設 計 圧 力 (高 圧 部 / 低 圧 部)   | MPa 4.15 / 2.3   |                                       |
|   | I P コ ー ド                 | — IPX4   |                                       |
|   | 送 風 機 (形 式 × 出 力 × 個 数)   | — プロペラファン × 0.150kW × 1  |                                       |
|   | 風 量                       | m <sup>3</sup> /min 50   |                                       |
|   | 送 風 機 用 保 護 装 置           | — 過 熱 / 過 電 流 保 護  |                                       |
|   | 運 転 音 (冷 房 / 暖 房) <PWL>   | dB 68  |                                       |
| 製 品 質 量                                     | kg 60                     |  |                                       |
| 共 通 事 項                                     | 冷 媒                       | kg R32 × 2.8   |                                       |
|   | 冷 媒 配 管 長                 | m 30 (追 加 チ ャ ー ジ 時 50)  |                                       |
|   | 高 低 差                     | m 30   |                                       |
|   | 室 内 側 冷 媒 配 管 径 (液 / ガ ス) | mm φ 6.35 / φ 12.7   |                                       |
|   | 室 外 側 冷 媒 配 管 径 (液 / ガ ス) | mm φ 9.52 / φ 15.88  |                                       |
| 温 度 設 定 (リ モ コ ン)                           | 冷 房・ド ラ イ 19 ~ 30°C       |  |                                       |
| 使 用 温 度 範 囲                                 | 冷 房                       | 室 内  | 乾 球 温 度 19 ~ 32°C / 湿 球 温 度 15 ~ 23°C |
|   |                           | 室 外  | 乾 球 温 度 -5 ~ 52°C / —                 |
|   | 暖 房                       | 室 内  | —                                     |
|   |                           | 室 外  | —                                     |
| セ ッ ト 別 売 形 名                               | ワ イ ヤ レ ス リ モ コ ン 操 作 部   | PAR-SC2SA  |                                       |
|   | 渡 り 配 線 キ ッ ト             | PW-234B  |                                       |
|   | 分 配 管                     | SDD-50SR8  |                                       |

| 機 外 配 線 要 領 |                     |                     |             |                     |          |
|-------------|---------------------|---------------------|-------------|---------------------|----------|
| 機 外 配 線     | ユ ニ ッ ト 電 源 (室 外 側) | 漏 電 遮 断 器           | 定 格 電 流     | A                   | 20       |
|             |                     |                     | 定 格 感 度 電 流 | A                   | mA 30    |
|             |                     |                     | 動 作 時 間     | —                   | 0.1S 以 内 |
|             |                     | 手 元 開 閉 器           | 開 閉 器 容 量   | A                   | 30       |
|             |                     |                     | B 種 ヒ ュ ー ズ | A                   | 20       |
|             |                     | 配 線 用 遮 断 器 定 格 電 流 | A           | 20                  |          |
|             |                     | ユ ニ ッ ト 電 源 線 太 さ   | C           | mm <sup>2</sup> 3.5 |          |
|             |                     | 内 外 接 続 線 太 さ       | 50m 以 下     | D                   | mm φ 2.0 |
|             | 80m 以 下             |                     | mm          | φ 2.0               |          |
|             |                     | ア ー ス 線 太 さ         | E           | mm φ 1.6            |          |
| 室 内 ユ ニ ッ ト | ア ー ス 線 太 さ         | J                   | mm φ 1.6    |                     |          |
| リ モ コ ン 線   | —                   | —                   | —           |                     |          |

### 電 気 配 線 図

#### (1) 電 源 重 置 方 式



※ 制 御 線・電 源 線 分 離 方 式 (室 外 ユ ニ ッ ト より 室 内 ユ ニ ッ ト に 電 源 を 供 給 す る 方 式)、  
制 御 線 単 独 方 式 (内 外 別 受 電 方 式) は、で き ま せ ン。

※ 1. 電 源 に は 必 ず 漏 電 遮 断 器 を 取 付 け て く だ さ い。

漏 電 遮 断 器 は、イ ン バ ー タ ー 回 路 用 遮 断 器 (三 菱 電 機 製 NV-O シ リ ー ズ ま た は、  
そ の 同 等 品) を 選 定 し て く だ さ い。

※ 2. 漏 電 遮 断 器 が 地 絡 保 護 専 用 の 場 合 に は、漏 電 遮 断 器 と 直 列 に 手 元 開 閉 器  
(開 閉 器 + B 種 ヒ ュ ー ズ) ま た は、配 線 用 遮 断 器 が 必 要 と な り ま す。

・ 電 線 太 さ は、20m ま で の 電 圧 降 下 を 見 込 ん で 選 定 し て あ り ま す の で、20m を 超 え る 場 合 は、  
電 圧 降 下 を 考 慮 し て 「内 線 規 程」等 に 従 い、お 選 び く だ さ い。

・ 電 力 会 社 の 地 区 に よ り 規 制 を 受 け る 場 合 が あ り ま す の で、事 前 に 所 轄 の 電 力 会 社 に  
お 問 い 合 せ く だ さ い。

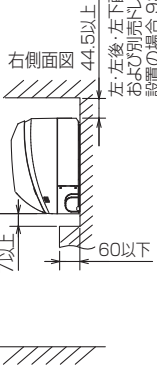
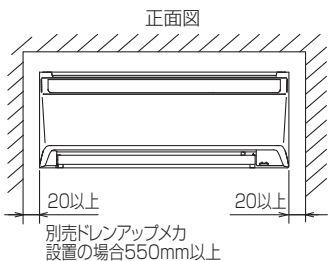
**三菱電機株式会社**  
空 冷 式 パ ッ ケ ー ジ エ ア コ ン 仕 様 書

壁 掛 形 / (同 時 ツ イ ン 同 容 量 同 タ イ プ)

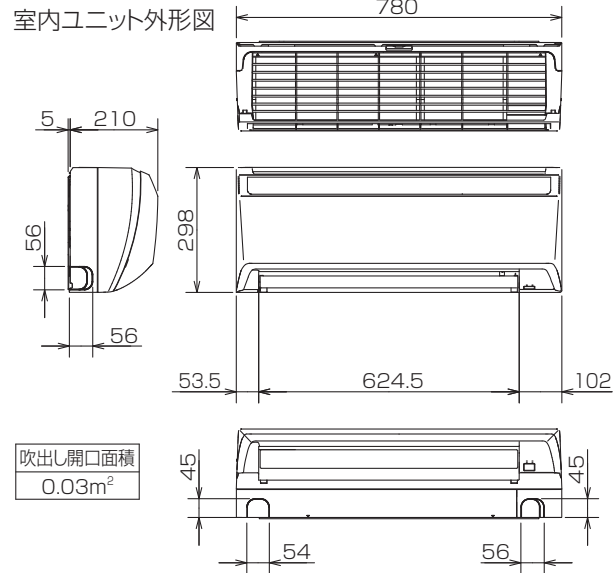
|       |               |     |                |     |     |
|-------|---------------|-----|----------------|-----|-----|
| 形 名   | PKX-CRMP80KLK |     |                |     |     |
| 作 成 日 | 2016-01-25    | 図 番 | PKXCRMP80KLK-6 | 副 番 | 記 号 |

- 注 意 事 項
- 冷 房 能 力 お よ び 電 気 特 性 は JIS B8616:2015 お よ び JRA4002:2013RI に 準 拠 し た 値 で す。  
延 長 配 管 7.5m (相 当 長)、高 低 差 0m
  - 冷 房 能 力 の ( ) 内 は、能 力 変 化 の 値 を 示 し ま す。
  - 通 年 エ ネ ル ギ ー 消 費 効 率 (APF2015) は JIS B8616:2015 お よ び JRA4002:2013RI に 基 づ い た 数 値 で す。
  - 運 転 音 <PWL> は JRA4065:2013 に 基 づ い た 音 響 パ ワ ー レ ベ ル の 数 値 で す。
  - 本 機 種 は R32 冷 媒 機 種 の た め、最 小 床 面 積 15m<sup>2</sup> を 下 る ス ペ ー ス へ の 設 置 は で き ま せ ン。

据付所要スペース(室内ユニット)

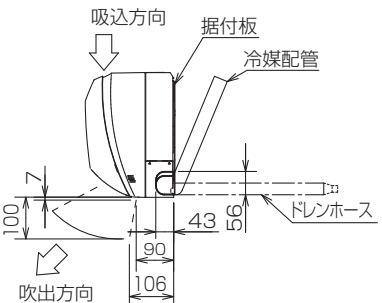
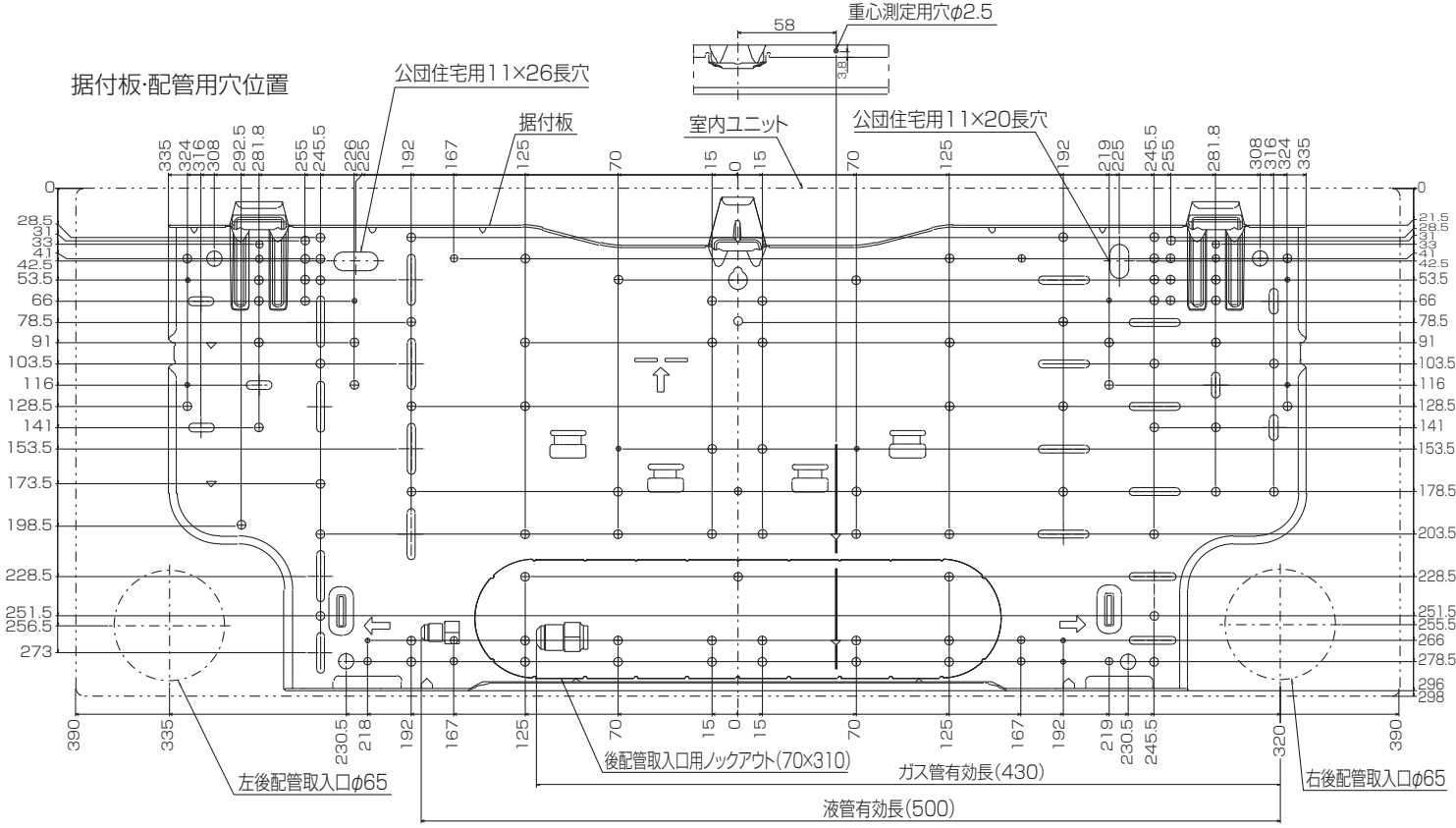


室内ユニット外形図



吹出し開口面積  
0.03m<sup>2</sup>

据付板・配管用穴位置



|      |        |                             |
|------|--------|-----------------------------|
| 冷媒配管 | 液管     | 1/4F (φ6.35) 有効長 500mm      |
|      | ガス管    | 1/2F (φ12.7) 有効長 430mm      |
|      | パイプカバー | 外径φ35                       |
|      | ドレンホース | 断熱材外径φ28、接続部外径φ16、有効長 420mm |

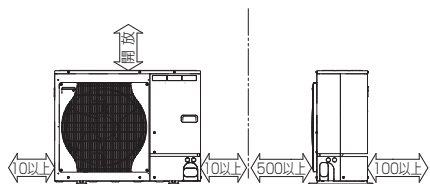
注、延長配管サイズは仕様表を参照下さい。

RG01V803

|          |      |            |                             |             |    |  |
|----------|------|------------|-----------------------------|-------------|----|--|
| 単位       | スケール | 作成日        | 形名                          | PK-RP40KA12 |    |  |
| mm       | NTS  | 2015-12-10 | パッケージエアコン室内ユニット外形図<br>(壁掛形) |             |    |  |
| 三菱電機株式会社 |      | 図番         | GA-PKRP40KA12               | 副番          | 記号 |  |

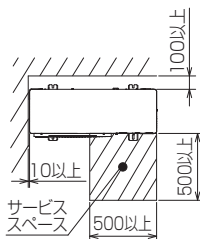
**1 設置スペース(周囲必要空間)**

下図は基本例を示します。  
詳細につきましては工事マニュアル等の  
技術資料を参照願います。



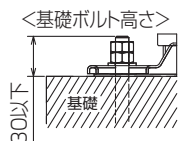
**2 サービススペース**

サービススペースは下図の  
寸法が必要になります。



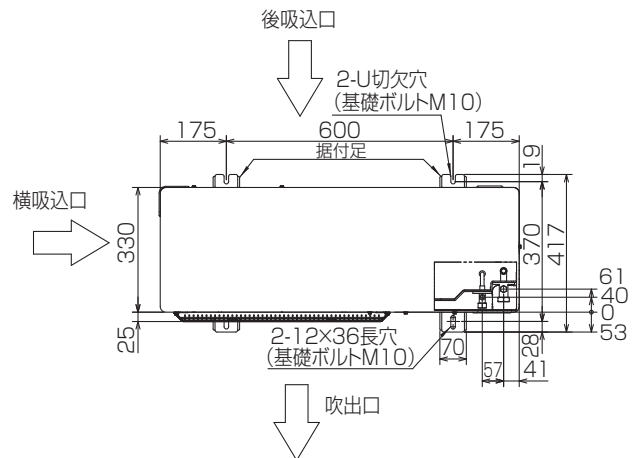
**3 基礎ボルト**

M10の基礎ボルトでユニットの  
据付足を4ヶ所ダブルナットで  
強固に固定してください。  
(基礎ボルト、座金、ナットは  
現地手配です。)



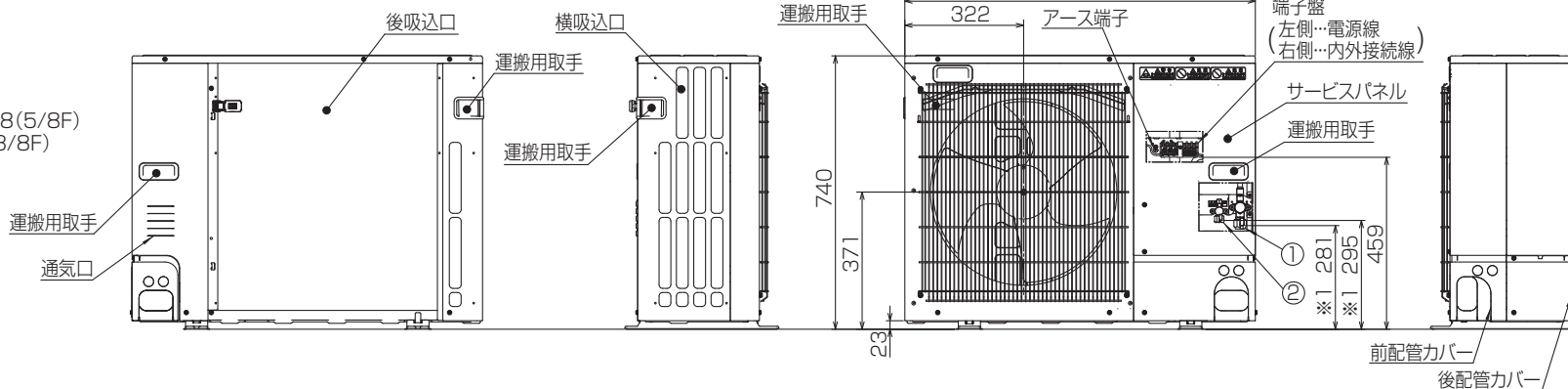
**4 配管・配線取入れ方向**

配管、配線接続は、  
前面、右側面、後面、下面の  
4方向から取入れできます。

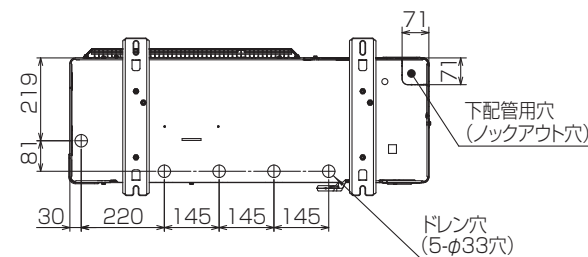
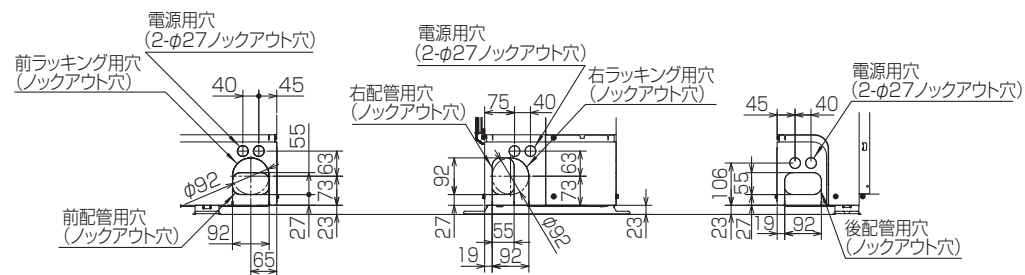


**記号説明**

- ①・・・冷媒ガス配管接続口(フレア接続)φ15.88(5/8F)
- ②・・・冷媒液配管接続口(フレア接続)φ9.52(3/8F)
- ※1・・・ストップバルブの接続先端寸法



**配管ノックアウト穴詳細**



BK01V547-2

|          |      |           |                    |                |    |    |
|----------|------|-----------|--------------------|----------------|----|----|
| 単位       | スケール | 作成日       | 形名                 | PU-CRMP80HA2   |    |    |
| mm       | NTS  | 2016-1-29 | パッケージエアコン室外ユニット外形図 |                |    |    |
| 三菱電機株式会社 |      |           | 図番                 | GA-PUCRMP80HA2 | 副番 | 記号 |

室外ユニット耐(重)塩害仕様 仕様書

| 図示<br>番号 | 区分名   | 部品名                 | 素材仕様                               | 標準<br>仕様 | 耐塩害 | 耐重<br>塩害 | 表面処理仕様  |
|----------|-------|---------------------|------------------------------------|----------|-----|----------|---|
| ①        | 外装パネル | 本体ベース               | アルミ亜鉛マグネシウムメッキ鋼板                   | ○        | ○   |          | —   |
|          |       |                     |                                    |          |     | ○        | アクリル樹脂塗装/内外面1回塗装  |
|          |       | パネル<br>(上面・前面・後面など) | 合金化亜鉛メッキ鋼板                         | ○        | ○   | ○        | アクリル樹脂塗装/内面2回,外面1回塗装<br>ポリエステル系樹脂塗装(塗装鋼板)<br>アクリル+ポリエステル樹脂塗装/内外面1回塗装<br>アクリル+ポリエステル樹脂塗装/内面1回,外面2回塗装 |
| ③        |       | グリル                 | SWM鉄線                              | ○        | ○   | ○        | ポリエチレン樹脂コーティング  |
| ④        | 送風機   | プロペラファン             | ポリプロピレン樹脂成形品                       | ○        | ○   | ○        | —   |
| ⑤        | モータ   | フレーム部               | モールド仕様(不飽和ポリエステル樹脂)<br>又は溶融亜鉛メッキ鋼板 | ○        | ○   | ○        | 機種によってモータのフレーム材質が異なります。   |
|          |       | シャフト部               | S45CまたはS35C                        | ○        | ○   | ○        | 防錆油塗布   |
| ⑥        |       | モータサポート             | 溶融亜鉛メッキ鋼板                          | ○        | ○   | ○        | —   |
| ⑦        | 熱交換器  | フィン                 | アルミ板                               | ○        |     |          | —   |
|          |       |                     |                                    |          |     | ○        | 防蝕・親水性処理フィン(ビニル系又はアクリル系樹脂塗装)  |
|          |       | 側板                  | 溶融亜鉛メッキ鋼板                          | ○        | ○   | ○        | クロムフリー被膜処理  |
|          |       | 配管                  | リン脱酸銅管(C1220T)                     | ○        | ○   | ○        | —   |
| ⑩        |       | 配管溶接部               | ロー材:リン銅ロー                          | ○        | ○   | ○        | —   |
| ⑪        | 冷媒配管  | 圧縮機                 | 熱間圧延鋼板                             | ○        | ○   | ○        | アルキド樹脂塗装  |
| ⑫        |       | 配管                  | リン脱酸銅管(C1220T)                     | ○        | ○   | ○        | —   |
| ⑬        |       | 配管溶接部               | ロー材:リン銅ロー                          | ○        | ○   | ○        | —   |
| ⑭        | 電気品箱  | プリント基板              | ガラスコンポジット CEM-3                    | ○        |     |          | 防湿剤塗布(マイコン端子部周辺)<br>ポリオレフィン系樹脂塗布(主要部品および狭パターン、<br>基板裏面(放熱部などを除く))                                   |
|          |       | 電気品箱                | 溶融亜鉛メッキ鋼板                          | ○        | ○   | ○        | クロムフリー被膜処理  |
| ⑯        | その他   | セパレータ               | 溶融亜鉛メッキ鋼板                          | ○        |     |          | クロムフリー被膜処理  |
|          |       | 配管支持板               | 溶融亜鉛メッキ鋼板                          | ○        | ○   | ○        | 端面部にエポキシ樹脂塗装  |
| ⑰        |       |                     |                                    | ○        |     |          | クロムフリー被膜処理  |
| ⑱        |       | ネジ(外装)              | SWCH18A(鉄製)                        | ○        | ○   | ○        | 端面部にエポキシ樹脂塗装  |
| ⑲        |       | ラベル                 |                                    |          | ○   |          | 高耐食被膜処理<br>JRA耐塩害仕様<br>JRA耐重塩害仕様  |

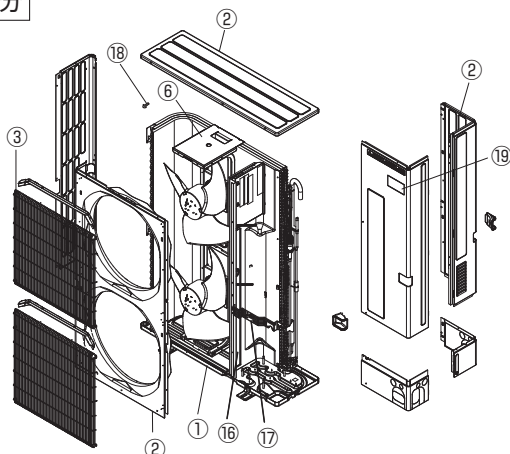
PUZ-ZRMP80(S)HA2, PUZ-ERMP80(S)HA2, PU-CRMP80(S)HA2はファンが1つです。

「耐塩害仕様・耐重塩害仕様室外ユニット」は、日本冷凍空調工業会規格JRA9002に基づいています。

- ご注意 1. 海水飛沫及び潮風に直接さらされることを極力回避するような場所に設置してください。(設置場所の条件により、ユニットの寿命が異なります。)  
 2. 外装パネルに付着した海塩粒子が雨水によって十分洗浄されるように配慮してください。  
 (日除けなどを取り付けると雨水による洗浄ができなくなります。)  
 3. 室外機底板内への水の滞留は、著しい腐食作用を促進させる為、底板内の水抜け性を損なわないように、傾きなどを注意してください。  
 4. 海岸地帯へ設置された場合は、付着した塩分等を除去する為に定期的に水洗いを行ってください。  
 5. 据付時、メンテナンス時等に付いた傷は、補修してください。  
 6. 機器の状態を定期的に点検してください。  
 7. 基礎部分の排水性を確保してください。

※この図は一例です。

外観部分



機能部分



|           |    |   |     |           |    |                |    |  |
|-----------|----|---|-----|-----------|----|----------------|----|--|
| 耐(重)塩害仕様書 | 形名 | PUZ-ZRMP80(S)HA2形, PUZ-ZRMP112・140・160KA2形<br>PUZ-ZRP224・280KA9形, PUZ-ERMP80(S)HA2形<br>PUZ-ERP224・280KA9形, PU-CRMP80(S)HA2形 | 作成日 | 2016-2-11 | 図番 | PUZZRMP80HA2BS | 副番 |  |
|-----------|----|---|-----|-----------|----|----------------|----|--|

# 三菱電機パッケージエアコン用別売部品

ワイヤレスリモコン

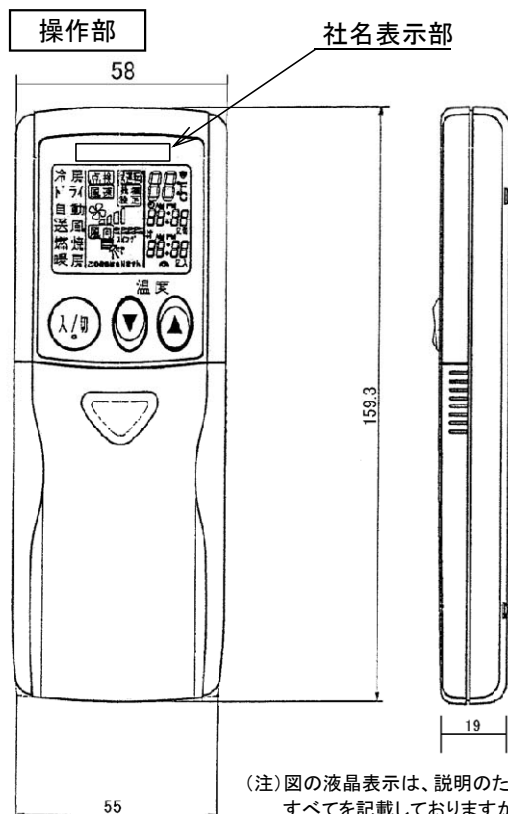
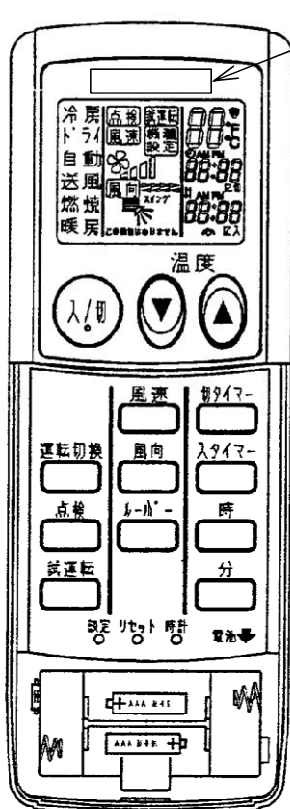
形名 PAR-SC2SA

## 1. 仕様

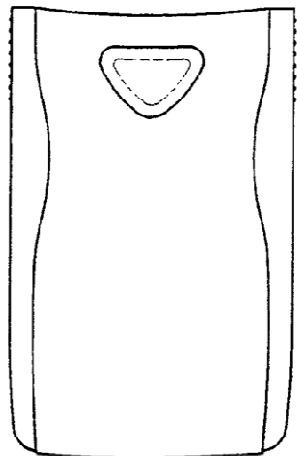
| 項目    | 内容                               |
|-------|----------------------------------|
| 運転/停止 | 運転: 運転内容を液晶表示                    |
| 運転モード | 冷房/ドライ/送風/自動/暖房 切換・表示            |
| 室温調節  | 冷房/ドライ : 19~30°C/1°C単位で設定・表示     |
|       | 暖房 : 17~28°C/1°C単位で設定・表示         |
|       | 自動 : 19~28°C/1°C単位で設定・表示         |
| 風速調節  | 静粛/弱/中/強 4ノッチ切換・表示               |
| 風向調節  | 上下: ペーンの吹出角度固定4段階・スイング 計5段階切換・表示 |
|       | 左右: “この機能はありません” 表示              |
| 時刻表示  | 時/分表示(現在時刻・開始時刻・終了時刻)            |

| 項目     | 内容                                    |
|--------|---------------------------------------|
| タイマー機能 | 10分単位で開始・終了時刻を各々設定・表示/1日              |
| 電源     | DC3V(単4アルカリ電池 2本使用(付属))               |
| 使用環境条件 | 温度: 0~40°C 湿度: 30~90%RH(結露なきこと)       |
| 外形寸法   | H159.3×W58×D19                        |
| 外装     | ホワイト(ABS樹脂)                           |
| 据付方法   | 付属リモコンホルダーを壁面に直付け                     |
| 付属品    | 単4アルカリ乾電池2本・リモコンホルダーと取付用ネジ(4.1×16 2本) |

## 2. 外形図

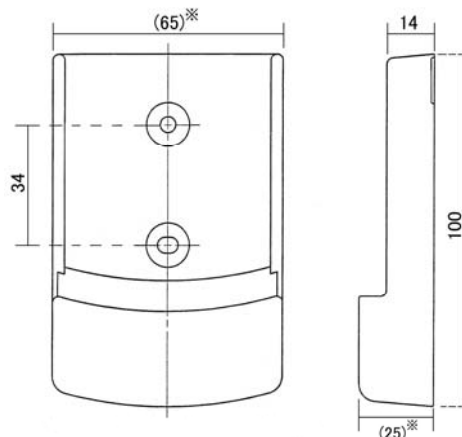


(注) 図の液晶表示は、説明のためすべてを記載しておりますが、実際には該当部分のみ表示します。



リモコンホルダー

※( )の寸法は実測値です。



三菱電機株式会社

パッケージエアコン用別売部品仕様書

作成日

2014-12-25

図番

PARSC2SA

副番

1/1

# 三菱電機パッケージエアコン用別売部品仕様書

品名

分配管

形名

SDD-50SR8

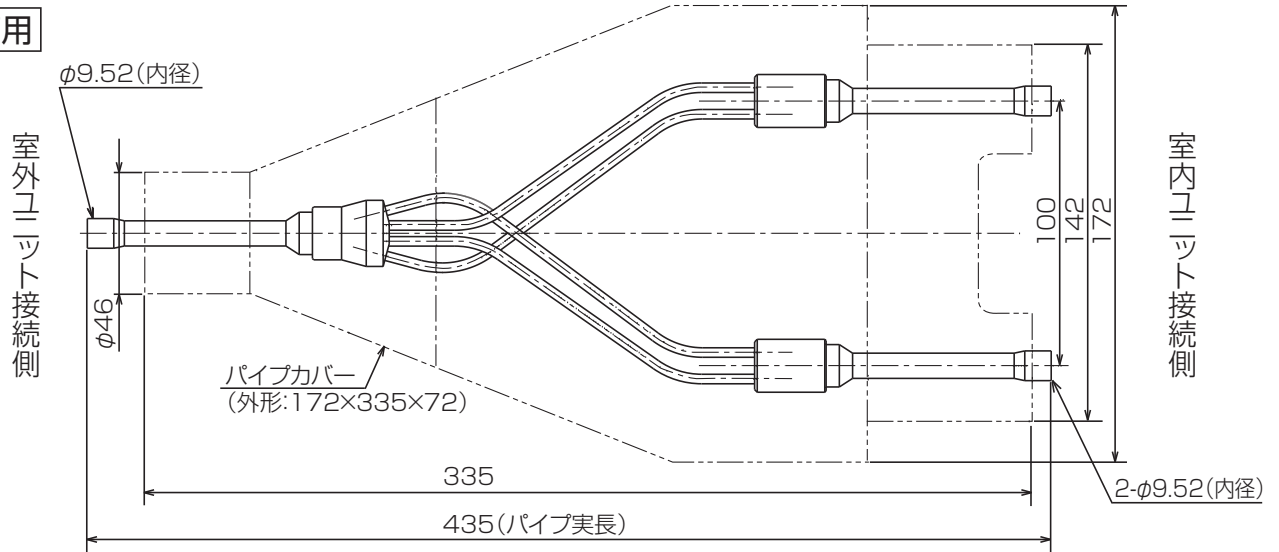
## 1.仕様

| 項目  | 内容     |                            |
|-----|--------|----------------------------|
| 本体  | 分配比    | 室外ユニット容量を50:50に2分配         |
|     | 分配管本数  | 液管用・ガス管用 各1本               |
|     | パイプ材質  | リン脱酸銅 C1220T-OL(JIS H3300) |
| 付属品 | パイプカバー | 発泡スチロール成型品(液管・ガス管用 各1個)    |
|     | 異径管    | 3種類 5本                     |

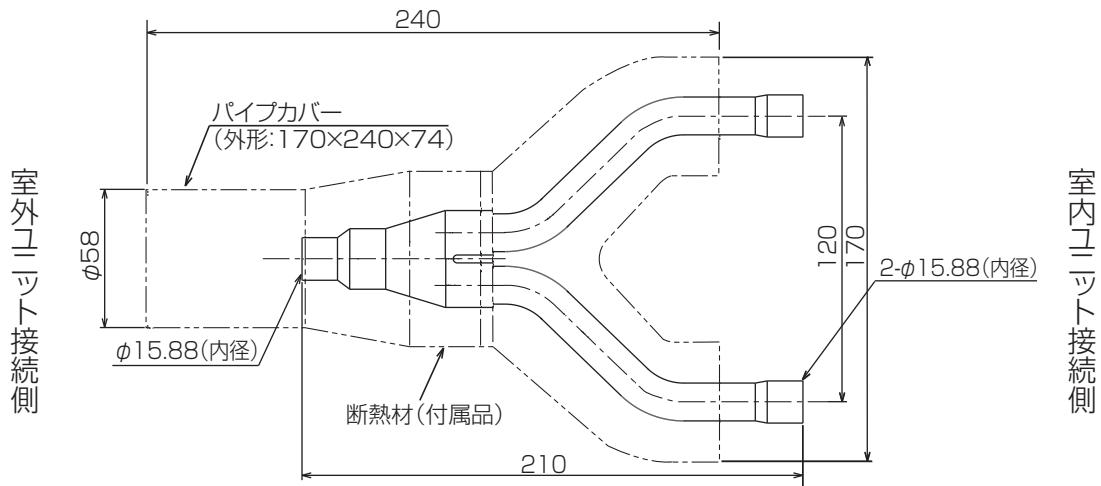
※SDD-50SR5の代替として使用可能です。

## 2.外形図

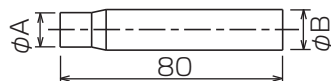
液管用



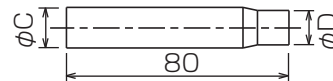
ガス管用



異径管(付属品)



| φA(内径) | φB(外径) | 本数 |
|--------|--------|----|
| 6.35   | 9.52   | 2  |
| 12.7   | 15.88  | 2  |



| φC(内径) | φD(外径) | 本数 |
|--------|--------|----|
| 19.05  | 15.88  | 1  |

三菱電機パッケージエアコン用別売部品仕様書

形名

SDD-50SR8

 三菱電機株式会社

第3角法  
単位:mm

作成日  
2014-1-27

仕様書番号  
(形名コード)

SDD50SR8

副番

1/1

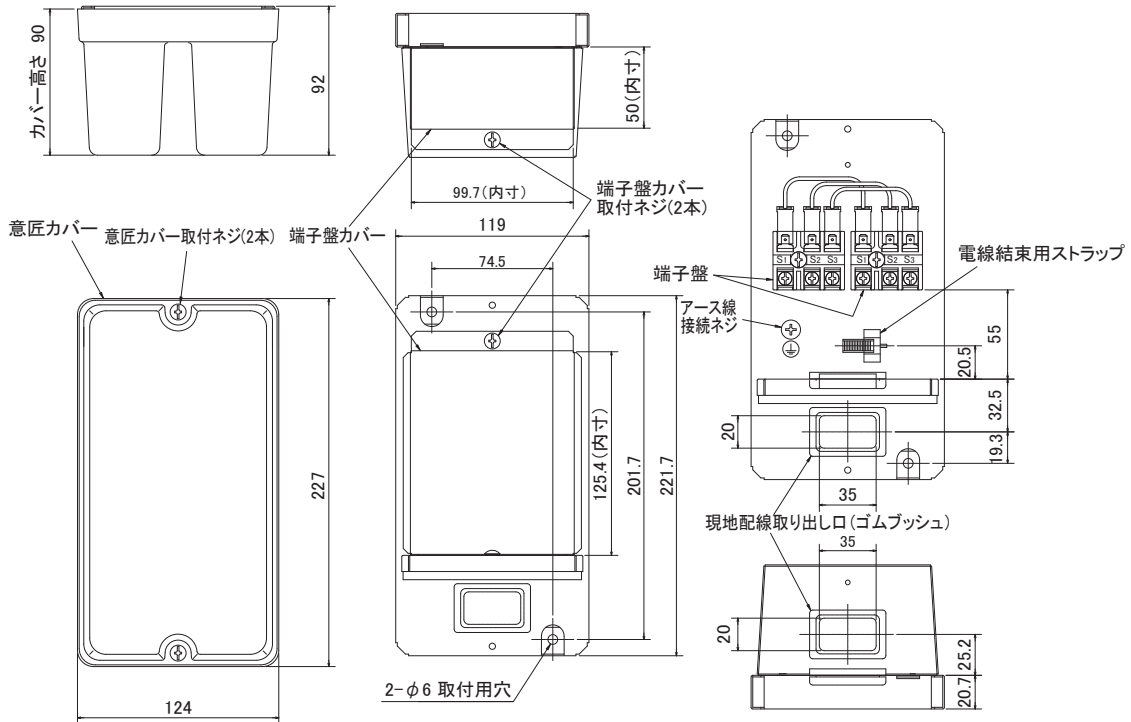
# 三菱電機パッケージエアコン用別売部品仕様書

品名 ツイン/トリプル/フォー用 渡り配線キット 形名 PW-234B

## 1. 仕様

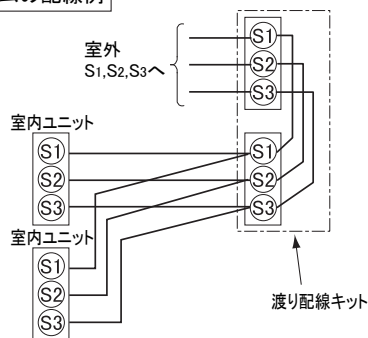
| 項目      | 内容  |
|---------|---|
| 適用機種    | PKH-RP40～80KAL7形, PK-RP40～50KA7形 ※代表機種のみ掲載しています。        |
| 端子盤定格   | 250V・10A  |
| 材質      | 変成メラミン  |
| 主要構成部品  | 端子盤×2, ベース, 端子盤カバー, 意匠カバー, 電線結束用ストラップ×1, 本体取付ネジ×2       |
| 質量      | 800g  |
| 取付・設置場所 | この部品は室内の壁面に取付、または天井裏に設置して使用します。雨などの水滴がかからない場所に設置してください。 |

## 2. 外形図



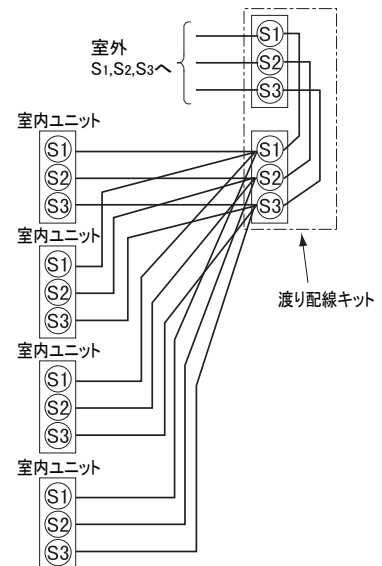
## 3. 渡り配線キット接続後の配線図

同時ツインシステムの配線例



同時トリプル・フォーシステムの配線例

図は同時フォーシステムの場合



### <配線接続における注意事項>

- ・極性があります。必ず、室内ユニット、室外ユニットの端子盤の番号(S1,S2,S3)と合わせてください。
- ・この端子盤にはAC200Vが印加されますのでご注意ください。
- ・電線太さは、室内ユニットの据付説明書を参照してください。
- ・端子盤の端子には最大4本のリード線(VVF平形ケーブル)接続することができます。
- ※ただし2本以上接続する場合は、必ず上側に2本接続してください。

三菱電機パッケージエアコン用別売部品仕様書

形名 PW-234B

三菱電機株式会社

第3角法

作成日

仕様書番号

PW234B

副番

単位:mm

2012-3-29

(形名コード)