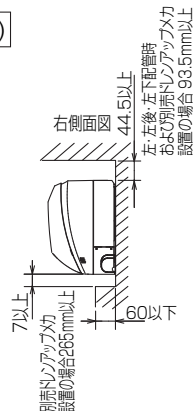
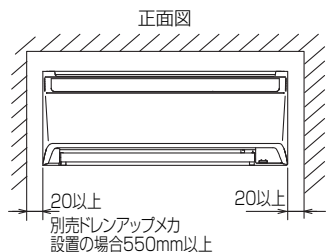


仕様表				機外配線要領							
電源		電源・三相200V		漏電遮断器		定格電流	A	20			
電源周波数		Hz		50Hz		定格感度電流	A	mA	30		
冷房	定格	定格冷房能力	kW	7.1(3.2~8.0)		動作時間	—		0.1S以内		
		定格消費電力	kW	2.00		開閉器容量	A		30		
		冷房エネルギー消費効率(COP)	—	3.55			B種ヒューズ		B	A	20
		運転電流	A	6.1		配線用遮断器定格電流	A		20		
		力率	%	94			C		mm ²	3.5	
	定格冷房時の顕熱比	—	0.74		ユニット電源線太さ	D		mm	φ2.0		
	中間	中間冷房能力	kW	3.2		内外接続線太さ	50m以下		D	mm	φ2.0
		中間冷房消費電力	kW	0.572		80m以下		E		mm	φ1.6
		中間冷房エネルギー消費効率	—	5.59		アース線太さ		J		mm	φ1.6
	冷房期間エネルギー消費効率(CSPF)		—	6.3		アース線太さ		J		mm	φ1.6
暖房	定格	定格暖房能力	kW	—		リモコン線		—		—	
		定格消費電力	kW	—		—		—		—	
		暖房エネルギー消費効率(COP)	—	—		—		—		—	
		運転電流	A	—		—		—		—	
		力率	%	—		—		—		—	
	中間	中間暖房能力	kW	—		—		—		—	
		中間暖房消費電力	kW	—		—		—		—	
		中間暖房エネルギー消費効率	—	—		—		—		—	
	暖房低温	暖房低温能力	kW	—		—		—		—	
		暖房低温消費電力	kW	—		—		—		—	
暖房期間エネルギー消費効率(HSPF)		—	—		—		—		—		
冷暖平均エネルギー消費効率(GOP)		—	—		—		—		—		
通年エネルギー消費効率(APF)		—	6.3		—		—		—		
最大運転電流		A	10.1		—		—		—		
室内ユニット (1台分データ)	室内形名		PK-RP40KA7×2台		—		—		—		
	外形寸法<H×W×D>		mm		298×780×210		—		—		
	外装色<マンセル>		—		ホワイト<1.0Y9.2/0.2>		—		—		
	補助電気ヒーター		kW		—		—		—		
	エアフィルター		—		PP/ハニカム(抗菌防カビ仕様)		—		—		
	送風機(形式×出力×個数)		—		ラインフローファン×0.04kW×1		—		—		
	風量		m ³ /min		弱7.6—中9.4—強11.5		—		—		
	機外静圧		Pa		0		—		—		
	風向調節		上下方向		13°(反転)・18°(20°)・23°(28°)・28°(44°)・38°(60°)・48°(75°)に設定可()は暖房時・スイング		—		—		
	調節		左右方向		左右に各々25°の範囲で手動にて調整可		—		—		
	運転音		dB		弱32—中39—強46		—		—		
	製品質量		kg		9		—		—		
	ドレンパン		—		ABS樹脂		—		—		
ドレン配管サイズ		—		VP-16		—		—			
室外ユニット	室外形名		PU-CRP80HA11		—		—		—		
	外形寸法<H×W×D>		mm		943×950×330(+25)		—		—		
	外装色<マンセル>		—		アイボリー<3Y 7.8/1.1>		—		—		
	圧縮機	1日の冷凍能力	法定トン	0.300~1.280		—		—		—	
		形式×出力×個数	—	全密閉×1.5kW×1		—		—		—	
	保護装置		—	吐出温度検知、圧縮機オイル温検知、過電流検知回路		—		—		—	
	設計圧力(高圧部/低圧部)		MPa	4.15/2.3		—		—		—	
	IPコード		—	IPX4		—		—		—	
	送風機(形式×出力×個数)		—	プロペラファン×0.06kW×1		—		—		—	
	風量		m ³ /min		55		—		—		
	送風機用保護装置		—	過熱/過電流保護		—		—		—	
	運転音(冷房/暖房)		dB		45		—		—		
	製品質量		kg		69		—		—		
共通事項	冷媒		kg		R410A×3.4		—		—		
	冷媒配管長		m		30(追加チャージ時50)		—		—		
	高低差		m		30		—		—		
	室内側冷媒配管径(液/ガス)		mm		φ6.35/φ12.7		—		—		
室外側冷媒配管径(液/ガス)		mm		φ9.52/φ15.88		—		—			
温度設定(リモコン)		—		冷房・ドライ19~30°C		—		—			
使用温度範囲	冷房	室内	乾球温度19~32°C/湿球温度15~23°C		—		—		—		
		室外	乾球温度-5~50°C/ —		—		—		—		
	暖房	室内	—		—		—		—		
		室外	—		—		—		—		
セット別売形名	ワイヤレスリモコン操作部		PAR-SC1SA		—		—		—		
	渡り配線キット		PW-234B		—		—		—		
	分配管		SDD-50SR7		—		—		—		
注意事項											
1. 冷房能力および電気特性はJIS B8616:2006およびJRA4048:2006に準拠した値です。 延長配管7.5m(相当長)、高低差0m											
2. 冷房能力の()内は、能力変化の値を示します。											
3. 運転音は、JIS規格に準じて、反響の少ない無響室で測定した数値(Aスケール)です。 実際に据付た状態で測定すると、周囲の騒音や反響などの影響を受け、表示数値より、大きくなるのが普通です。											
機外配線要領											
機外配線											
ユニット電源(室外側)											
室内側											
リモコン線											
電気配線図											
(1) 電源重畳方式											
※制御線・電源線分離方式(室外ユニットより室内ユニットに電源を供給する方式)、制御線単独方式(内外別受電方式)は、できません。											
※1. 電源には必ず漏電遮断器を取付けてください。 漏電遮断器は、インバーター回路用遮断器(三菱電機製NV-Cシリーズまたは、その同等品)を選定してください。											
※2. 漏電遮断器が地絡保護専用の場合には、漏電遮断器と直列に手元開閉器(開閉器+B種ヒューズ)または、配線用遮断器が必要となります。											
*電線太さは、20mまでの電圧降下を見込んで選定してありますので、20mを超える場合は、電圧降下を考慮して「内線規程」等に従い、お選びください。											
*電力会社の地区により規制を受ける場合がありますので、事前に所轄の電力会社にお問い合わせください。											
三菱電機株式会社											
空冷式パッケージエアコン仕様書											
壁掛形/(同時ツイン同容量同タイプ)											
形名 PKX-CRP80KLD											
作成日 2012-02-16											
図番 PKXCRP80KLD-5											
副番											
記号											

据付所要スペース(室内ユニット)

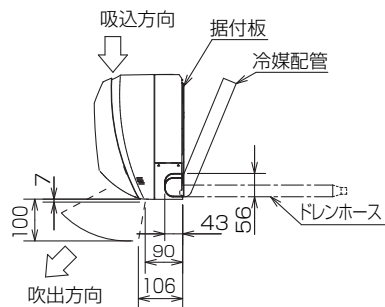
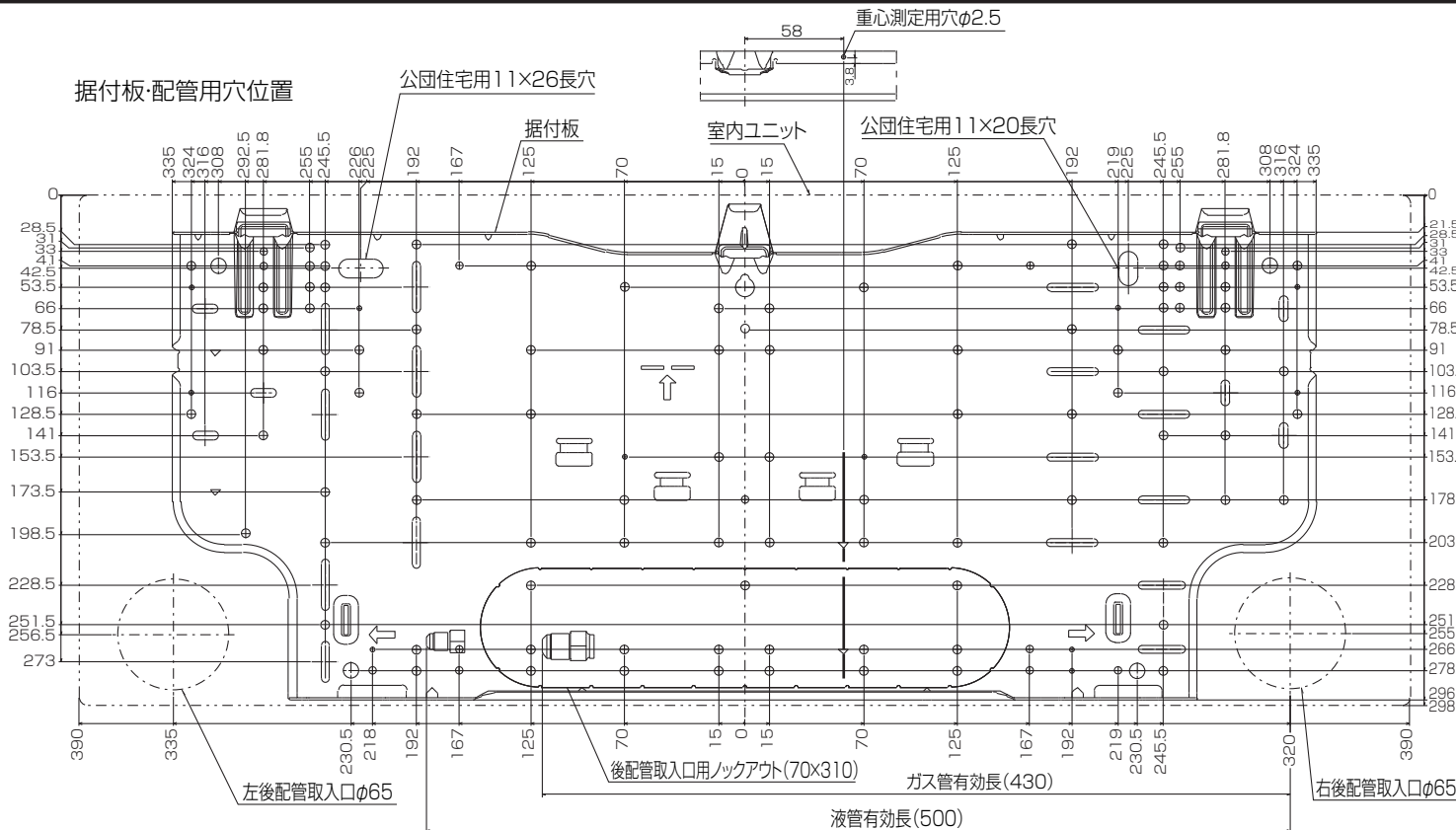


室内ユニット外形図



吹出し開口面積
0.03m²

据付板・配管用穴位置



冷媒配管	液管	1/4F (φ6.35) 有効長 500mm
	ガス管	1/2F (φ12.7) 有効長 430mm
	パイプカバー	外径φ35
	ドレンホース	断熱材外径φ28、接続部外径φ16、有効長 560mm

注、延長配管サイズは仕様表を参照下さい。

RG01V803

単位	スケール	作成日	形名	PK-RP40KA7		
mm	NTS	2012-2-10	パッケージエアコン室内ユニット外形図 (壁掛形)			
三菱電機株式会社		図番	GA-PKRP40KA7	副番	記号	

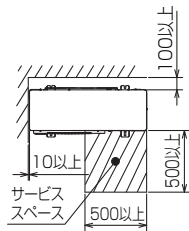
1 設置スペース(周囲必要空間)

下図は基本例を示します。
詳細につきましては工事マニュアル等の
技術資料を参照願います。

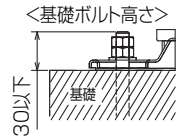


2 サービススペース

サービススペースは下図の
寸法が必要になります。



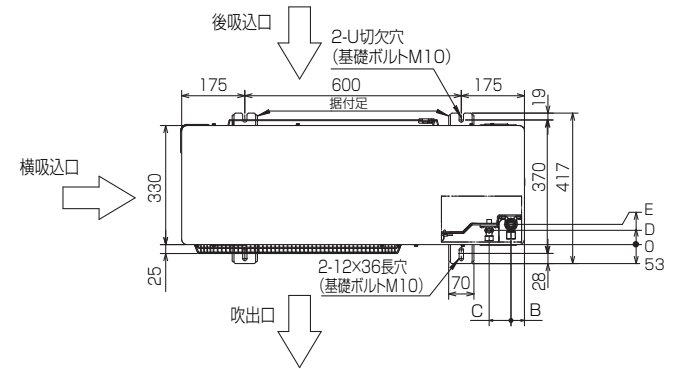
3 基礎ボルト



＜基礎ボルト高さ＞
M10の基礎ボルトでユニットの据付足を
4ヶ所強固に固定してください。
(基礎ボルト、座金、ナットは現地手配です。)

4 配管・配線取入れ方向

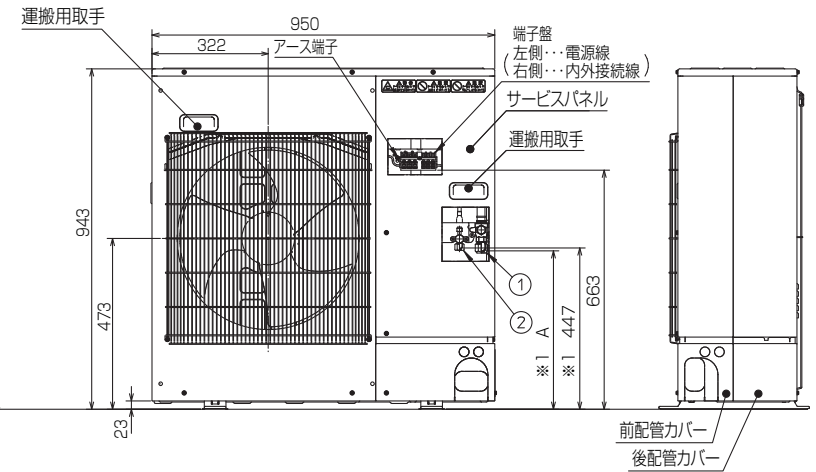
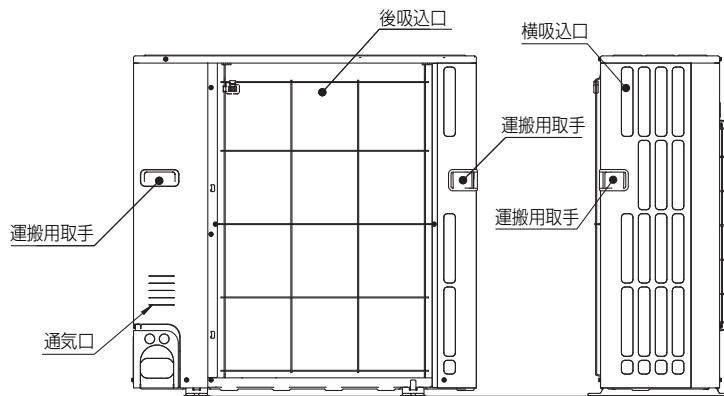
配管、配線接続は、
前面、右側面、後面、下面の
4方向から取入れできます。



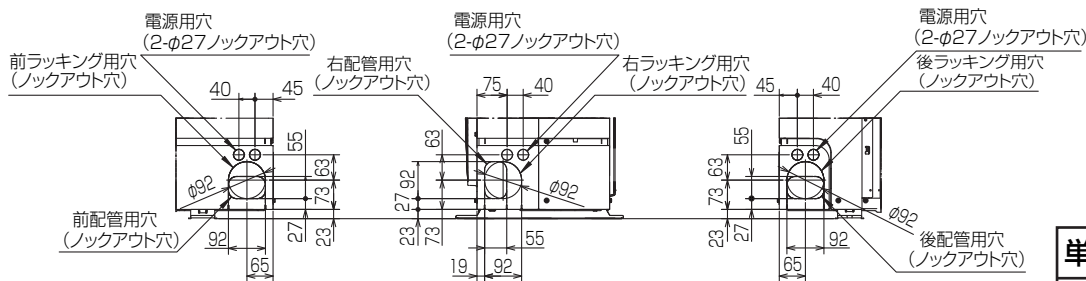
記号説明

- ①・・・冷媒ガス配管接続口(フレア接続)φ15.88(5/8F)
- ②・・・冷媒液配管接続口(フレア接続)φ9.52(3/8F)
- ※1・・・ストップバルブの接続先端寸法

80形	A	B	C	D	E
	431	41	56	40	54



配管ノックアウト穴詳細



BK01J247-1

単位	スケール	作成日	形名	PU-CRP80HA11		
mm	NTS	2012-2-17	パッケージエアコン室外ユニット外形図			
三菱電機株式会社		図番	GA-PUCRP80HA11	副番	記号	

三菱電機パッケージエアコン用別売部品

ワイヤレスリモコン

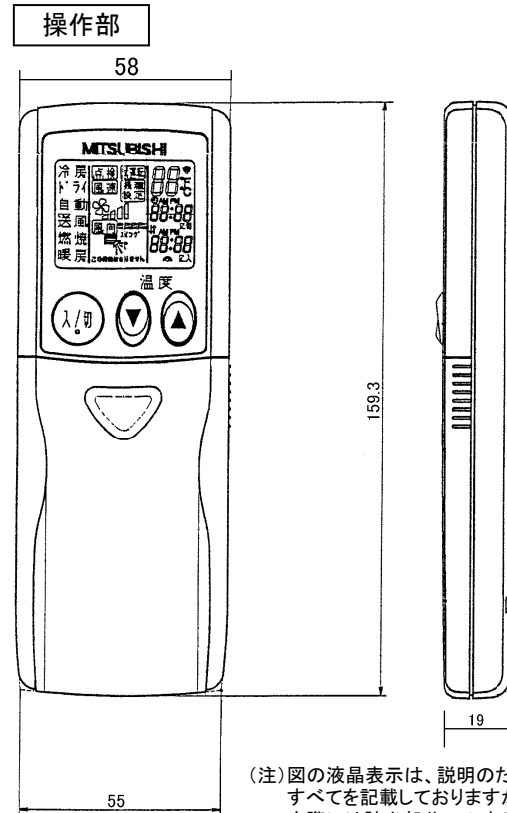
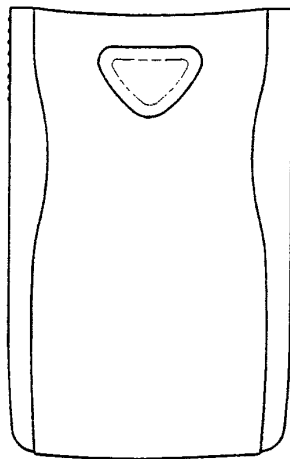
形名 PAR-SC1SA

1. 仕様

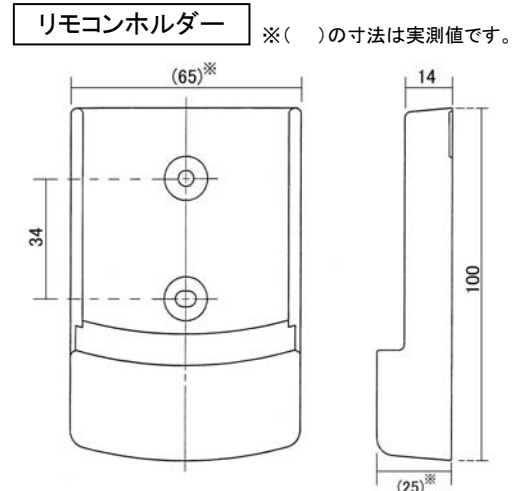
項目	内容
運転/停止	運転: 運転内容を液晶表示
運転モード	冷房/ドライ/送風/自動/暖房 切換・表示
室温調節	冷房/ドライ : 19~30°C/1°C単位で設定・表示
	暖房 : 17~28°C/1°C単位で設定・表示
	自動 : 19~28°C/1°C単位で設定・表示
風速調節	静粛/弱/中/強 4ノッチ切換・表示
風向調節	上下: ペーンの吹出角度固定4段階・スイング 計5段階切換・表示
	左右: “この機能はありません” 表示
時刻表示	時/分表示(現在時刻・開始時刻・終了時刻)

項目	内容
タイマー機能	10分単位で開始・終了時刻を各々設定・表示/1日
電源	DC3V(単4アルカリ電池 2本使用(付属))
使用環境条件	温度: 0~40°C 湿度: 30~90%RH(結露なきこと)
外形寸法	H159.3×W58×D19
外装	ホワイト(ABS樹脂)
据付方法	付属リモコンホルダーを壁面に直付け
付属品	単4アルカリ乾電池2本・リモコンホルダーと取付用ネジ(4.1×16 2本)

2. 外形図



(注) 図の液晶表示は、説明のためすべてを記載しておりますが、実際には該当部分のみ表示します。



三菱電機株式会社

パッケージエアコン用別売部品仕様書
ワイヤレスリモコン

作成日	2012-3-29	図番	PARSC1SA	副番		1/1
-----	-----------	----	----------	----	--	-----

三菱電機パッケージエアコン用別売部品仕様書

品名

分配管

形名

SDD-50SR7

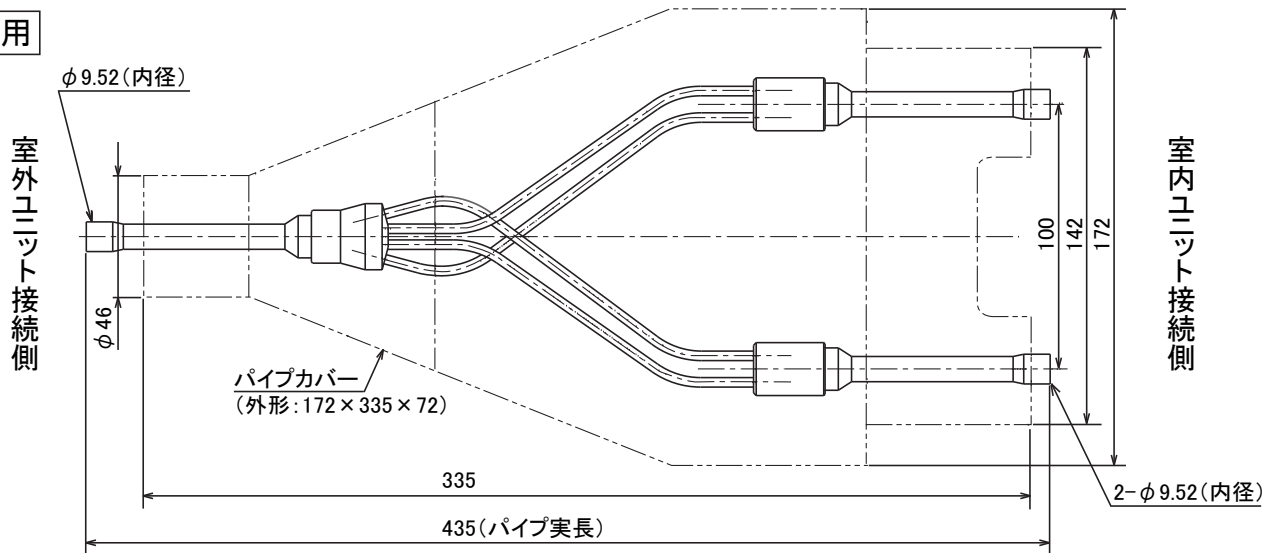
1. 仕様

項目	内容	
本体	分配比	室外ユニット容量を50:50に2分配
	分配管本数	液管用・ガス管用 各1本
	パイプ材質	リン脱酸銅 C1220T-OL (JIS H3300)
付属品	パイプカバー	発泡スチロール成型品 (液管・ガス管用 各1個)
	異径管	3種類 5本

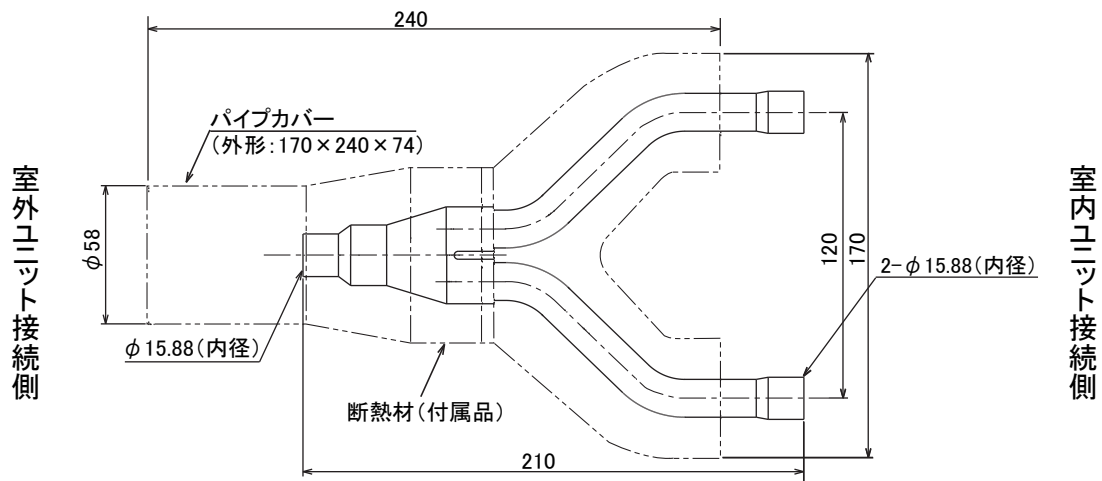
※SDD-50SR5の代替として使用可能です。

2. 外形図

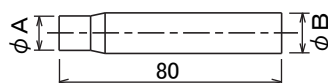
液管用



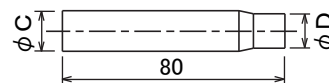
ガス管用



異径管 (付属品)



φA (内径)	φB (外径)	本数
6.35	9.52	2
12.7	15.88	2



φC (内径)	φD (外径)	本数
19.05	15.88	1

三菱電機パッケージエアコン用別売部品仕様書

形名

SDD-50SR7

 三菱電機株式会社

第3角法
単位: mm

作成日
2012-4-5

仕様書番号
(形名コード)

SDD50SR7

副番

三菱電機パッケージエアコン用別売部品仕様書

品名 ツイン/トリプル/フォー用 渡り配線キット 形名 PW-234B

1. 仕様

項目	内容
適用機種	PKH-RP40～80KAL7形, PK-RP40～50KA7形 ※代表機種のみ掲載しています。
端子盤定格	250V・10A
材質	変成メラミン
主要構成部品	端子盤×2, ベース, 端子盤カバー, 意匠カバー, 電線結束用ストラップ×1, 本体取付ネジ×2
質量	800g
取付・設置場所	この部品は室内の壁面に取付、または天井裏に設置して使用します。雨などの水滴がかからない場所に設置してください。

2. 外形図



3. 渡り配線キット接続後の配線図

同時ツインシステムの配線例



同時トリプル・フォーシステムの配線例

図は同時フォーシステムの場合



<配線接続における注意事項>

- ・極性があります。必ず、室内ユニット、室外ユニットの端子盤の番号(S1,S2,S3)と合わせてください。
- ・この端子盤にはAC200Vが印加されますのでご注意ください。
- ・電線太さは、室内ユニットの据付説明書を参照してください。
- ・端子盤の端子には最大4本のリード線(VVF平形ケーブル)接続することができます。
- ※ただし2本以上接続する場合は、必ず上側に2本接続してください。

三菱電機パッケージエアコン用別売部品仕様書

形名

PW-234B

三菱電機株式会社

第3角法

作成日

仕様書番号

PW234B

副番

単位:mm

2012-3-29

(形名コード)