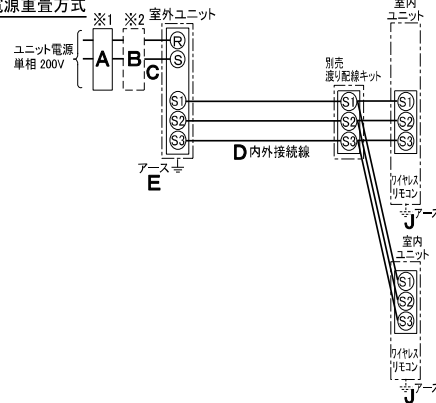


仕 様 表		
電 源	電 源 ・ 単相200V	
電 源 周 波 数	Hz 50Hz	
冷 房 標 準	定 格 冷 房 標 準 能 力	kW 7.1(2.3~8.0)
	定 格 冷 房 標 準 消 費 電 力	kW 2.06
	冷 房 運 転 電 流	A 11.4
	冷 房 運 転 力 率	% 90
	定 格 冷 房 標 準 時 の 顕 熱 比	— 0.74
	中 間 冷 房 標 準 能 力	kW 3.2
	中 間 冷 房 標 準 消 費 電 力	kW 0.593
	中 間 冷 房 中 温 能 力	kW 3.4
	中 間 冷 房 中 温 消 費 電 力	kW 0.534
	最 小 冷 房 中 温 能 力	kW 2.0
最 小 冷 房 中 温 消 費 電 力	kW 0.367	
暖 房 標 準	定 格 暖 房 標 準 能 力	kW —
	定 格 暖 房 標 準 消 費 電 力	kW —
	暖 房 運 転 電 流	A —
	暖 房 運 転 力 率	% —
	中 間 暖 房 標 準 能 力	kW —
	中 間 暖 房 標 準 消 費 電 力	kW —
	最 小 暖 房 標 準 能 力	kW —
最 小 暖 房 標 準 消 費 電 力	kW —	
最 大 暖 房 低 温 能 力	kW —	
最 大 暖 房 低 温 消 費 電 力	kW —	
通 年 エ ネ ル ギ ー 消 費 効 率 (APF2015)	— 5.5	
JIS B8616 : 2006	— 6.1	
エ ネ ル ギ ー 消 費 効 率 COP (冷 房 / 暖 房 / 冷 暖 平 均)	— 3.45 / — / —	
最 大 運 転 電 流	A 17.1	
室 内 ユ ニ ッ ト (1 台 分 デ ー タ)	室 内 形 名	PK-RP40KA10 × 2 台
	外 形 寸 法 <H × W × D>	mm 298 × 780 × 210
	外 装 色 <マ ン セ ル >	— ホワイテ<1.0Y9.2/0.2>
	補 助 電 気 ヒ ー タ ー	kW —
	エ ア フ ィ ル タ ー	PPハニカム(抗菌防カビ仕様)
	送 風 機 (形 式 × 出 力 × 個 数)	— ラインフローファン × 0.040kW × 1
	風 量	m ³ /min 弱7.6—中9.4—強11.5
	機 外 静 圧	Pa 0
	風 向 調 節	上下方向 冷房・ドライ時13° (反転)18°、23°、28°、38°、48°、暖房・送風時13° (反転)20°、28°、44°、60°、75° に設定可・スイング 左右方向 左右に各々25° の範囲で調整可(手動)
	運 転 音 <PWL>	dB 弱52—中59—強66
	製 品 質 量	kg 9
	ド レ ン パ ン	ABS樹脂
	ド レ ン 配 管 サ イ ズ	— VP-16
室 外 ユ ニ ッ ト	室 外 形 名	PU-CRP80SHA14
	外 形 寸 法 <H × W × D>	mm 943 × 950 × 330(+25)
	外 装 色 <マ ン セ ル >	— アイボリー<3Y 7.8/1.1>
	圧 縮 機	1 日 の 冷 凍 能 力 法定トン 0.160~1.250 形 式 × 出 力 × 個 数 全密閉 × 1.5kW × 1
	保 護 装 置	— 吐出温度検知、圧縮機オイル温度検知、過電流検知回路
	設 計 圧 力 (高 圧 部 / 低 圧 部)	MPa 4.15 / 2.3
	I P コ ー ド	— IPX4
	送 風 機 (形 式 × 出 力 × 個 数)	— プロペラファン × 0.060kW × 1
	風 量	m ³ /min 55
	送 風 機 用 保 護 装 置	— 過熱/過電流保護
共 通 事 項	運 転 音 (冷 房 / 暖 房) <PWL>	dB 67
	製 品 質 量	kg 70
	冷 媒	kg R410A × 3.4
	冷 媒 配 管 長	m 30(追加チャージ時50)
温 度 設 定 (リ モ コ ン)	高 低 差	m 30
	室 内 側 冷 媒 配 管 径 (液 / ガス)	mm φ 6.35 / φ 12.7
	室 外 側 冷 媒 配 管 径 (液 / ガス)	mm φ 9.52 / φ 15.88
	温 度 設 定 (リ モ コ ン)	冷房・ドライ19~30°C
使 用 温 度 範 囲	冷 房	室 内 乾球温度19~32°C / 湿球温度15~23°C 室 外 乾球温度-5~50°C / —
	暖 房	室 内 —
		室 外 —
	セ ッ ト 別 売 形 名	ワイヤレスリモコン操作部
渡り配線キット		PW-234B
分配管		SDD-50SR8

機 外 配 線 要 領				
機 外 配 線	ユ ニ ッ ト 電 源 (室 外 側)	漏 電 遮 断 器	定 格 電 流	A 30
		手 元 開 閉 器	定 格 感 度 電 流	A mA 30
			動 作 時 間	— 0.1S以内
			開 閉 器 容 量	A 30
		配 線 用 遮 断 器 定 格 電 流	B 種 ヒ ュ ー ズ	A 30
	ユ ニ ッ ト 電 源 線 太 さ		A 30	
	室 内 側	ユ ニ ッ ト 電 源 線 太 さ	C mm ² 3.5	
		内 外 接 続 線 太 さ	50m 以 下	D mm φ 2.0
			80m 以 下	mm φ 2.0
	ア ー ス 線 太 さ	E mm φ 1.6		
リ モ コ ン 線	J mm φ 1.6			

電 気 配 線 図

(1) 電 源 重 畳 方 式



※制御線・電源線分離方式(室外ユニットより室内ユニットに電源を供給する方式)、制御線単独方式(内外別受電方式)は、できません。

※1. 電源には必ず漏電遮断器を取付けてください。

漏電遮断器は、インバーター回路用遮断器(三菱電機製NV-Oシリーズまたは、その同等品)を選定してください。

※2. 漏電遮断器が地絡保護専用の場合には、漏電遮断器と直列に手元開閉器(開閉器+B種ヒューズ)または、配線用遮断器が必要となります。

・電線太さは、20mまでの電圧降下を見込んで選定してありますので、20mを超える場合は、電圧降下を考慮して「内線規程」等に従い、お選びください。

・電力会社の地区により規制を受ける場合がありますので、事前に所轄の電力会社にお問い合わせください。

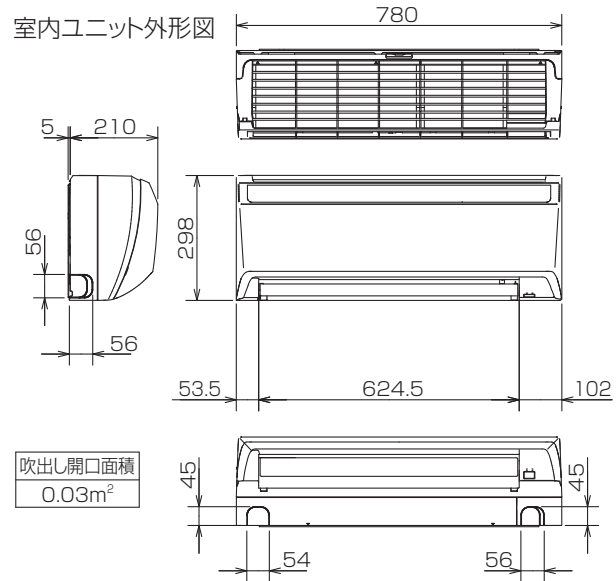
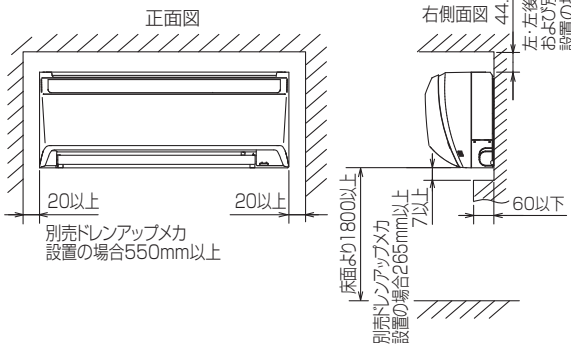
三菱電機株式会社
空冷式パッケージエアコン仕様書

壁掛形 / (同時ツイン同容量同タイプ)

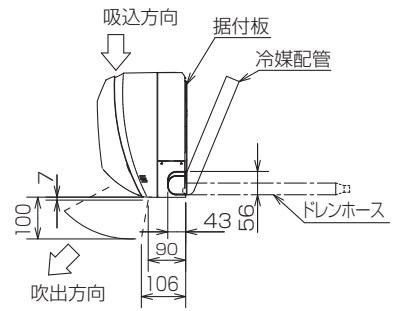
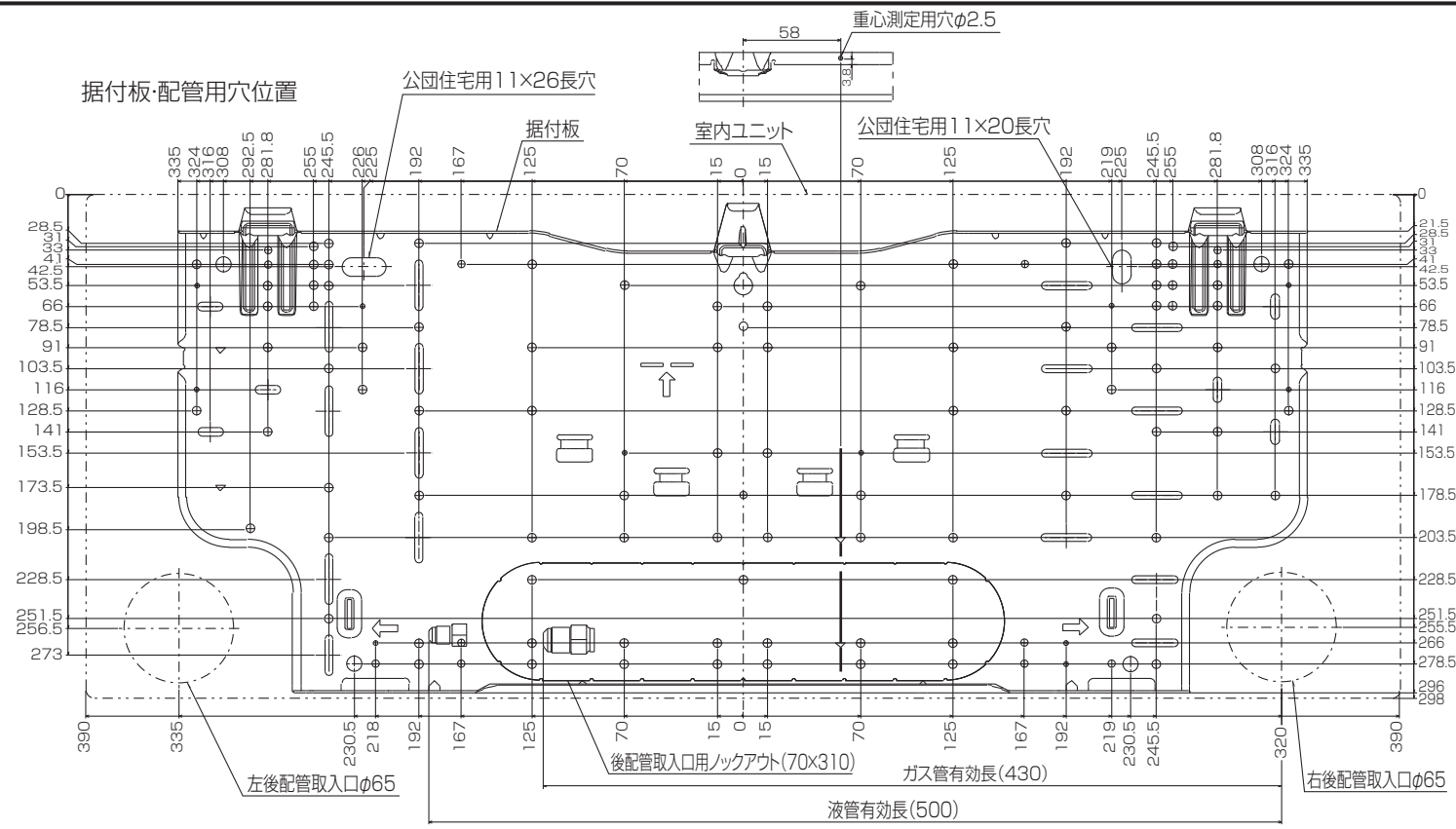
形 名	PKX-CRP80SKLH				
作 成 日	2014-10-16	図 番	PKXCRP80SKLH-5	副 番	記 号

- 注意事項
- 冷房能力および電気特性はJIS B8616:2006およびJRA4002:2013R1に準拠した値です。
延長配管7.5m(相当長)、高低差0m
 - 冷房能力の()内は、能力変化の値を示します。
 - 通年エネルギー消費効率(APF2015)はJRA4002:2013R1に基づいた数値です。
 - 運転音<PWL>はJRA4065:2013に基づいた音響パワーレベルの数値です。

据付所要スペース(室内ユニット)



据付板・配管用穴位置



冷媒配管	液管	1/4F (φ6.35) 有効長 500mm
	ガス管	1/2F (φ12.7) 有効長 430mm
	パイプカバー	外径φ35
	ドレンホース	断熱材外径φ28、接続部外径φ16、有効長 420mm

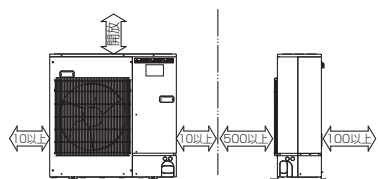
注、延長配管サイズは仕様表を参照下さい。

RG01V803

単位	スケール	作成日	形名	PK-RP40KA10		
mm	NTS	2014-10-24	パッケージエアコン室内ユニット外形図 (壁掛形)			
三菱電機株式会社		図番	GA-PKRP40KA10	副番	記号	

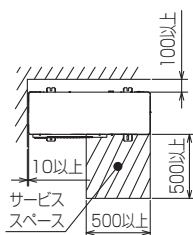
1 設置スペース(周囲必要空間)

下図は基本例を示します。
詳細につきましては工事マニュアル等の
技術資料を参照願います。

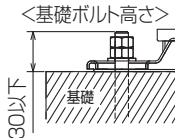


2 サービススペース

サービススペースは下図の
寸法が必要になります。



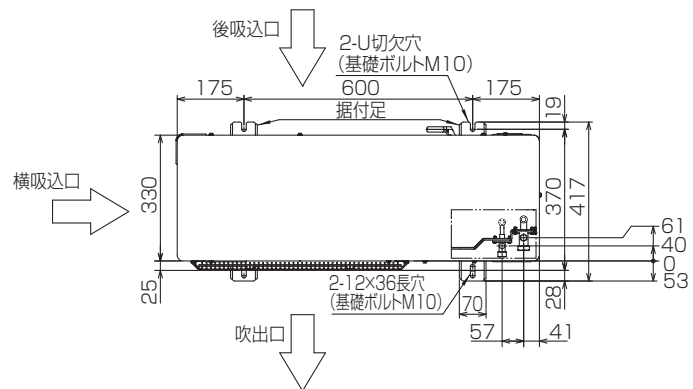
3 基礎ボルト



M10の基礎ボルトでユニットの据付足を
4ヶ所強固に固定してください。
(基礎ボルト、座金、ナットは現地手配です。)

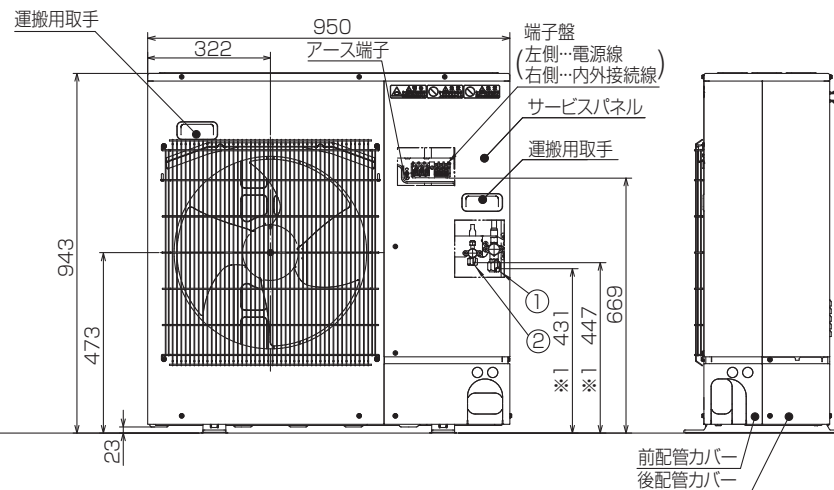
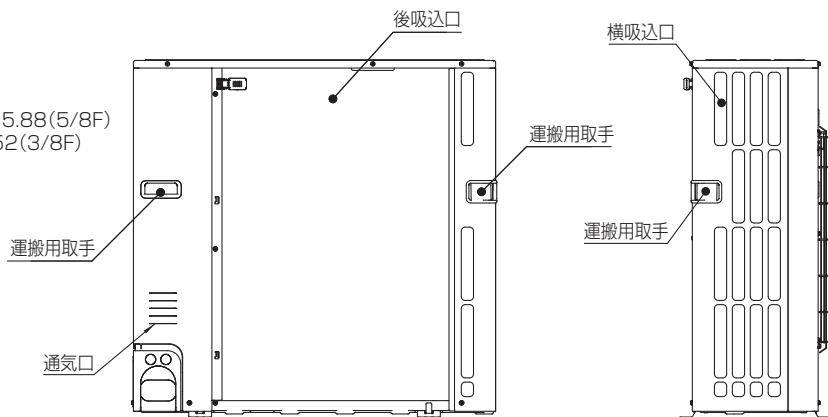
4 配管・配線取入れ方向

配管、配線接続は、
前面、右側面、後面、下面の
4方向から取入れできます。

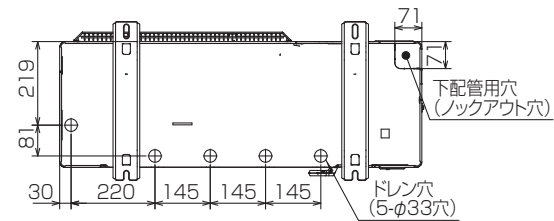
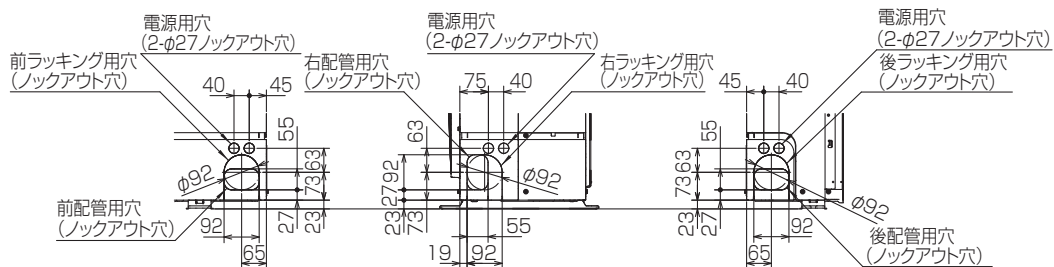


記号説明

- ①・・・冷媒ガス配管接続口(フレア接続)φ15.88(5/8F)
- ②・・・冷媒液配管接続口(フレア接続)φ9.52(3/8F)
- ※1・・・ストップバルブの接続先端寸法



配管ノックアウト穴詳細



BK01N898-1

単位	スケール	作成日	形名	PU-CRP80SHA14		
mm	NTS	2014-10-29	パッケージエアコン室外ユニット外形図			
三菱電機株式会社			図番	GA-PUCRP80SHA14	副番	記号

三菱電機パッケージエアコン用別売部品

ワイヤレスリモコン

形名 PAR-SC2SA

1. 仕様

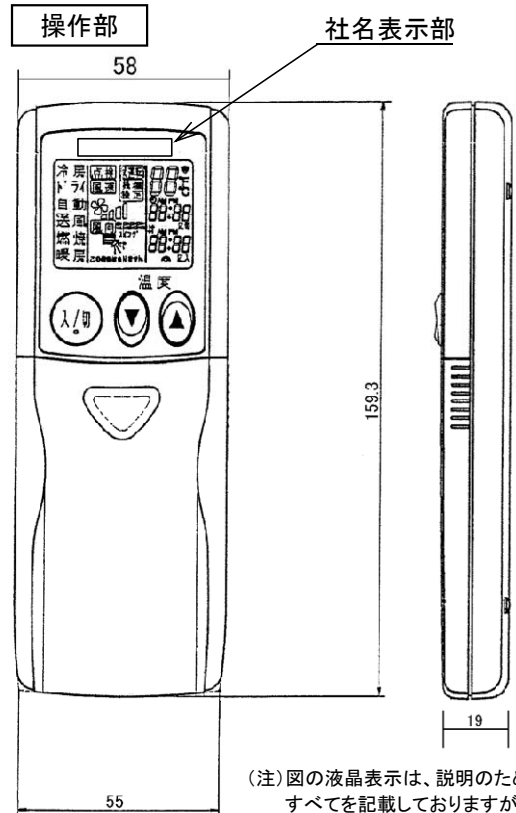
項目	内容
運転/停止	運転: 運転内容を液晶表示
運転モード	冷房/ドライ/送風/自動/暖房 切換・表示
室温調節	冷房/ドライ : 19~30°C/1°C単位で設定・表示
	暖房 : 17~28°C/1°C単位で設定・表示
	自動 : 19~28°C/1°C単位で設定・表示
風速調節	静粛/弱/中/強 4ノッチ切換・表示
風向調節	上下: ペーンの吹出角度固定4段階・スイング 計5段階切換・表示
	左右: “この機能はありません” 表示
時刻表示	時/分表示(現在時刻・開始時刻・終了時刻)

項目	内容
タイマー機能	10分単位で開始・終了時刻を各々設定・表示/1日
電源	DC3V(単4アルカリ電池 2本使用(付属))
使用環境条件	温度: 0~40°C 湿度: 30~90%RH(結露なきこと)
外形寸法	H159.3 × W58 × D19
外装	ホワイト(ABS樹脂)
据付方法	付属リモコンホルダーを壁面に直付け
付属品	単4アルカリ乾電池2本・リモコンホルダーと取付用ネジ(4.1×16 2本)

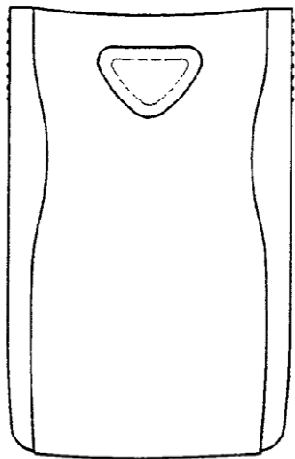
2. 外形図



社名表示部

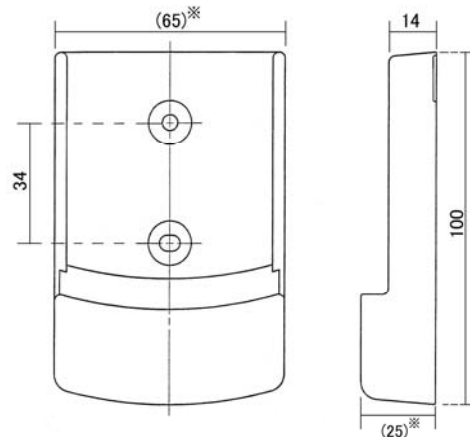


(注) 図の液晶表示は、説明のためすべてを記載しておりますが、実際には該当部分のみ表示します。



リモコンホルダー

※()の寸法は実測値です。



三菱電機株式会社

パッケージエアコン用別売部品仕様書

作成日

2014-12-25

図番

PARSC2SA

副番

1/1

三菱電機パッケージエアコン用別売部品仕様書

品名

分配管

形名

SDD-50SR8

1.仕様

項目	内容	
本体	分配比	室外ユニット容量を50:50に2分配
	分配管本数	液管用・ガス管用 各1本
	パイプ材質	リン脱酸銅 C1220T-OL(JIS H3300)
付属品	パイプカバー	発泡スチロール成型品(液管・ガス管用 各1個)
	異径管	3種類 5本

※SDD-50SR5の代替として使用可能です。

2.外形図

液管用



ガス管用



異径管(付属品)



φA(内径)	φB(外径)	本数
6.35	9.52	2
12.7	15.88	2



φC(内径)	φD(外径)	本数
19.05	15.88	1

三菱電機パッケージエアコン用別売部品仕様書

形名

SDD-50SR8

 三菱電機株式会社

第3角法
単位:mm

作成日
2014-1-27

仕様書番号
(形名コード)

SDD50SR8

副番

1/1

三菱電機パッケージエアコン用別売部品仕様書

品名 ツイン/トリプル/フォー用 渡り配線キット 形名 PW-234B

1. 仕様

項目	内容
適用機種	PKH-RP40～80KAL7形, PK-RP40～50KA7形 ※代表機種のみ掲載しています。
端子盤定格	250V・10A
材質	変成メラミン
主要構成部品	端子盤×2, ベース, 端子盤カバー, 意匠カバー, 電線結束用ストラップ×1, 本体取付ネジ×2
質量	800g
取付・設置場所	この部品は室内の壁面に取付、または天井裏に設置して使用します。雨などの水滴がかからない場所に設置してください。

2. 外形図



3. 渡り配線キット接続後の配線図

同時ツインシステムの配線例



同時トリプル・フォーシステムの配線例

図は同時フォーシステムの場合



< 配線接続における注意事項 >

- ・極性があります。必ず、室内ユニット、室外ユニットの端子盤の番号(S1,S2,S3)と合わせてください。
- ・この端子盤にはAC200Vが印加されますのでご注意ください。
- ・電線太さは、室内ユニットの据付説明書を参照してください。
- ・端子盤の端子には最大4本のリード線(VVF平形ケーブル)接続することができます。
- ※ただし2本以上接続する場合は、必ず上側に2本接続してください。

三菱電機パッケージエアコン用別売部品仕様書

形名

PW-234B

三菱電機株式会社

第3角法

作成日

仕様書番号

PW234B

副番

単位:mm

2012-3-29

(形名コード)