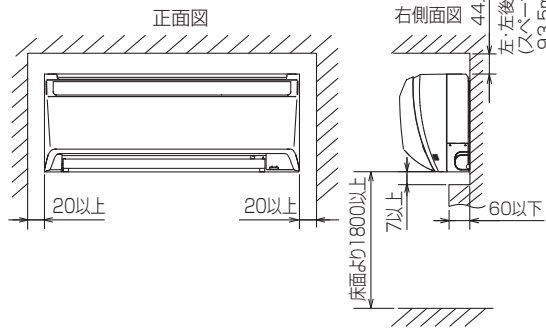
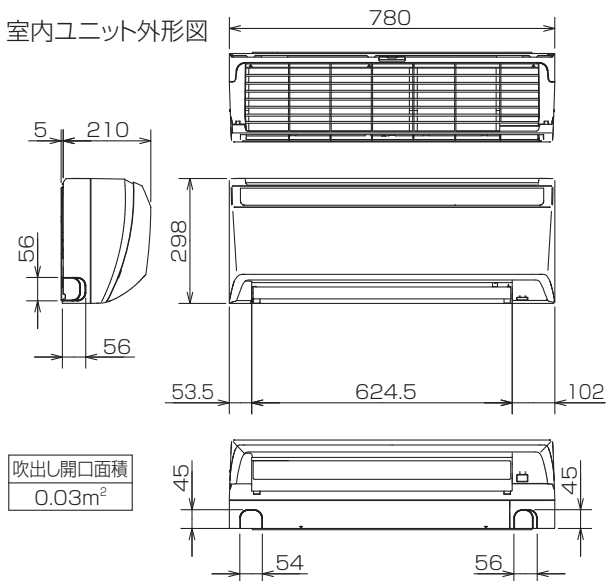


仕 様 表			機外配線要領						
電 源		電 源 ・ 三 相 200V		漏電遮断器		定格電流	A	15	
電 源 周 波 数		Hz		60Hz		定格感度電流	A	mA 30	
冷 房	定 格 標 準	定格冷房標準能力	kW	4.0(1.7~4.5)		動作時間	—	0.1S以内	
		定格冷房標準消費電力	kW	1.27		開閉器容量	A	15	
		冷房運転電流	A	4.0			B種ヒューズ	A	15
		冷房運転力率	%	91		配線用遮断器定格電流	A	15	
	中間標準	中間冷房標準時の顕熱比	—	0.72		ユニット電源線太さ	C	mm ² 2.0	
	標準	中間冷房標準能力	kW	1.8		内外接続線太さ	50m以下	D	mm φ2.0
		中間冷房標準消費電力	kW	0.324			80m以下	mm	φ2.0
		中間冷房中温能力	kW	1.8		アース線太さ	E	mm φ1.6	
		中間冷房中温消費電力	kW	0.276		室内側	アース線太さ	J	mm φ1.6
	最小標準	最小冷房中温能力	kW	1.7					
最小冷房中温消費電力		kW	0.274						
暖 房	定 格 標 準	定格暖房標準能力	kW	4.5(1.6~5.8)					
		定格暖房標準消費電力	kW	1.27					
		暖房運転電流	A	4.1					
		暖房運転力率	%	90					
	中間標準	中間暖房標準能力	kW	2.1					
		中間暖房標準消費電力	kW	0.395					
		最小暖房標準能力	kW	1.6					
最小標準	最小暖房標準消費電力	kW	0.316						
	最大暖房低温能力	kW	5.2						
最大標準	最大暖房低温消費電力	kW	2.72						
	通年エネルギー消費効率(APF2015)		—	5.0					
JIS B8616 : 2006		—	5.0						
エネルギー消費効率COP(冷房/暖房/冷暖平均)		—	3.15/3.54/3.35						
最大運転電流		A	8.2						
室 内 ユ ニ ャ ッ ト	室 内 形 名		PKH-RP45KAL12						
	外 形 寸 法 <H × W × D>		mm	298 × 780 × 210					
	外 装 色 <マ ン セ ル >		—	ホワイト<1.0Y9.2/0.2>					
	補 助 電 気 ヒ ー タ ー		kW	組込不可					
	エ ア フ ィ ル タ ー		PPハニカム(抗菌防カビ仕様)						
	送 風 機 (形 式 × 出 力 × 個 数)		—	ラインフローファン × 0.040kW × 1					
	風 機 量		m ³ /min	弱7.6—中9.4—強11.5					
	機 外 静 圧		Pa	0					
	風 向 調 節	上下方向	冷房・ドライ時13°(反転)18°、28°、38°、48°、暖房・送風時13°(反転)20°、35°、50°、75°に設定可・スイング						
		左右方向	左右に各々25°の範囲で調整可(手動)						
運 転 音 <PWL>		dB	弱48—中54—強60						
製 品 質 量		kg	9						
ド レ ン パ ン		ABS樹脂							
ド レ ン 配 管 サ イ ズ		—	VP-16						
室 外 ユ ニ ャ ッ ト	室 外 形 名		PUZ-ERMP45KA2(-BS(G))						
	外 形 寸 法 <H × W × D>		mm	630 × 809(+62) × 300(+23)					
	外 装 色 <マ ン セ ル >		—	アイボリー<3Y 7.8/1.1>					
	圧 縮 機	1日の冷凍能力	法定トン	0.140~0.960					
		形式 × 出力 × 個数	—	全密閉 × 0.9kW × 1					
	保 護 装 置		—	吐出温度検知、圧縮機シェル温度検知、過電流検知回路					
	設 計 圧 力 (高 圧 部 / 低 圧 部)		MPa	4.15 / 2.3					
	I P コ ー ド		—	IPX4					
	送 風 機 (形 式 × 出 力 × 個 数)		—	プロペラファン × 0.040kW × 1					
	風 機 量		m ³ /min	45					
送 風 機 用 保 護 装 置		—	過熱/過電流保護						
運 転 音 (冷 房 / 暖 房) <PWL>		dB	64 / 66						
製 品 質 量		kg	40						
共 通 事 項	冷 媒		kg	R32 × 1.8					
	冷 媒 配 管 長		m	30(追加チャージ時50)					
	高 低 差		m	30					
	室 内 側 冷 媒 配 管 径 (液 / ガ ス)		mm	φ 6.35 / φ 12.7					
室 外 側 冷 媒 配 管 径 (液 / ガ ス)		mm	φ 6.35 / φ 12.7						
温 度 設 定 (リ モ コ ン)		冷房・ドライ19~30℃/暖房17~28℃							
使 用 温 度 範 囲	冷 房	室内	乾球温度19~32℃/湿球温度15~23℃						
		室外	乾球温度-5~52℃/ —						
	暖 房	室内	乾球温度17~28℃/ —						
		室外	乾球温度-20~21℃/湿球温度-20~15℃						
セ ッ ト 別 売 形 名									
注 意 事 項									
1. 冷房・暖房能力および電気特性はJIS B8616:2015およびJRA4002:2013RIに準拠した値です。延長配管7.5m(相当長)、高低差0m									
2. 冷房・暖房能力の()内は、能力変化の値を示します。									
3. 通年エネルギー消費効率(APF2015)はJIS B8616:2015およびJRA4002:2013RIに基づいた数値です。									
4. 運転音<PWL>はJRA4065:2013に基づいた音響パワーレベルの数値です。									
5. リモコン上は16~31℃に設定可能ですが、スリムエアコンの運転使用範囲に従いご使用ください。									
6. 本機種はR32冷媒機種のため、最小床面積10m ² を下回るスペースへの設置はできません。									
機外配線要領		機外配線		ユニット電源 (室外側)		室内側			
電 気 配 線 図		(1)電源重畳方式							
三菱電機株式会社		空冷ヒートポンプ式パッケージエアコン仕様書		2015年省エネ法基準適合/グリーン購入法適合(APF基準)					
		壁掛形							
形 名		PKZ-ERMP45KLK		<耐塩害仕様>は、室外ユニット形名末尾 -BS					
作 成 日		2016-01-25		<耐塩害仕様>は、室外ユニット形名末尾 -BSG					
図 番		PKZERMP45KLK-6		副 番					
記 号				記 号					

据付所要スペース(室内ユニット)

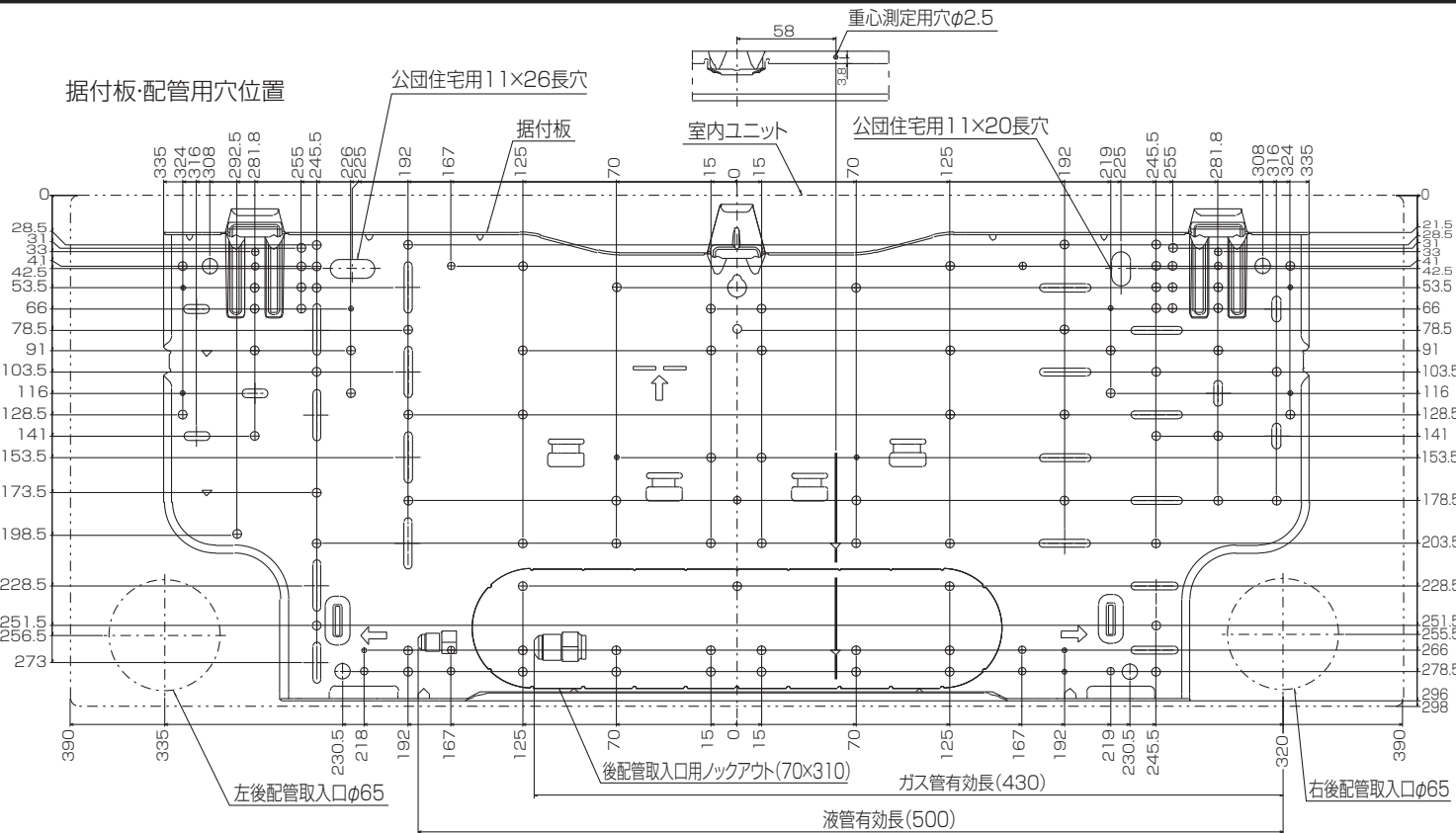


室内ユニット外形図

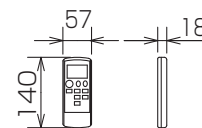


吹出し開口面積
0.03m²

据付板・配管用穴位置



ワイヤレスリモコン外形図



冷媒配管	液管	1/4F (φ6.35) 有効長 500mm
	ガス管	1/2F (φ12.7) 有効長 430mm
	パイプカバー	外径φ35
	ドレンホース	断熱材外径φ28、接続部外径φ16、有効長 420mm

注、延長配管サイズは仕様表を参照下さい。

RG01V803

単位	スケール	作成日	形名	PKH-RP45KAL12		
mm	NTS	2015-12-10	パッケージエアコン室内ユニット外形図 (壁掛形)			
三菱電機株式会社		図番	GA-PKHRP45KAL12	副番	記号	



設置スペース(周囲必要空間)

下図は基本例を示します。
 詳細につきましては工事マニュアル等の
 技術資料を参照願います。



BK01J212

単位	スケール	作成日	形名	PUZ-ERMP45KA2(-BS(G))		
mm	NTS	2016-1-14	パッケージエアコン室外ユニット外形図			
三菱電機株式会社			図番	GA-PUZERMP45KA2	副番	記号