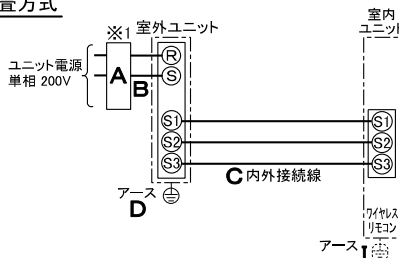


仕 様 表				
電 源		電 源・単相200V		
電 源	周 波 数	Hz	60Hz	
冷 房	定 格 標 準	定 格 冷 房 標 準 能 力	kW 4.0(1.7~4.5)	
		定 格 冷 房 標 準 消 費 電 力	kW 1.27	
		冷 房 運 転 電 流	A 7.1	
		冷 房 運 転 力 率	% 90	
		定 格 冷 房 標 準 時 の 顕 熱 比	— 0.72	
	中 間 標 準	中 間 冷 房 標 準 能 力	kW 1.8	
		中 間 冷 房 標 準 消 費 電 力	kW 0.324	
	中 間 中 温	中 間 冷 房 中 温 能 力	kW 1.8	
		中 間 冷 房 中 温 消 費 電 力	kW 0.276	
	最 小 中 温	最 小 冷 房 中 温 能 力	kW 1.7	
	最 小 冷 房 中 温 消 費 電 力	kW 0.274		
暖 房	定 格 標 準	定 格 暖 房 標 準 能 力	kW 4.5(1.6~5.8)	
		定 格 暖 房 標 準 消 費 電 力	kW 1.27	
		暖 房 運 転 電 流	A 7.1	
		暖 房 運 転 力 率	% 90	
	中 間 標 準	中 間 暖 房 標 準 能 力	kW 2.1	
		中 間 暖 房 標 準 消 費 電 力	kW 0.395	
	最 小 標 準	最 小 暖 房 標 準 能 力	kW 1.6	
		最 小 暖 房 標 準 消 費 電 力	kW 0.316	
	最 大 低 温	最 大 暖 房 低 温 能 力	kW 5.2	
		最 大 暖 房 低 温 消 費 電 力	kW 2.72	
通 年 エ ネ ル ギ ー 消 費 効 率 (APF2015)		—	5.0	
JIS B8616 : 2006		—	5.0	
エ ネ ル ギ ー 消 費 効 率 COP(冷房/暖房/冷暖平均)		—	3.15/3.54/3.35	
最 大 運 転 電 流		A	14.3	
室 内 ユ ニ ッ ト	室 内 形 名		PK-RP45KA16	
	外 形 寸 法 <H × W × D>		mm 298 × 780 × 210	
	外 装 色 <マ ン セ ル>		— クリアホワイト<1.0Y9.2/0.2>	
	補 助 電 気 ヒ ー タ ー		kW 組込不可	
	エ ア フ ィ ル タ ー		PPハニカム(抗菌防カビ仕様)	
	送 風 機 (形 式 × 出 力 × 個 数)		— ラインフローファン × 0.040kW × 1	
	風 機 用 保 護 装 置		— 過熱/過電流保護	
	機 外 静 圧		Pa 0	
	風 向 調 節	上下方向	冷房・ドライ時13°(反転)18°、23°、28°、38°、48°、暖房・送風時13°(反転)20°、28°、44°、60°、75°に設定可・スイング	
		左右方向	左右に各々25°の範囲で調整可(手動)	
運 転 音 <PWL>		dB	弱48—中54—強60	
製 品 質 量		kg	9	
ド レ ン 配 管 サ イ ズ		—	VP-16	
室 外 ユ ニ ッ ト	室 外 形 名		PUZ-ERMP45SKA10(-BS,-BSG)	
	外 形 寸 法 <H × W × D>		mm 630 × 809(+62) × 300(+23)	
	外 装 色 <マ ン セ ル>		— アイボリー<3Y 7.8/1.1>	
	1 日 の 冷 凍 能 力		法定ト	0.140~0.960
	圧 縮 機 保 護 装 置		—	全密閉 × 0.90kW × 1
	設 計 圧 力 (高 圧 部 / 低 圧 部)		MPa	4.15 / 2.3
	I P コ ー ド		—	IPX4
	送 風 機 (形 式 × 出 力 × 個 数)		—	プロペラファン × 0.040kW × 1
	風 機 用 保 護 装 置		—	過熱/過電流保護
	運 転 音 (冷 房 / 暖 房) <PWL>		dB	64 / 66
製 品 質 量		kg	40	
共 通 事 項	冷 媒		kg R32 × 1.8	
	冷 媒 配 管 長		m 30(追加チャージ時50)	
	高 低 差		m 30	
	室 内 側 冷 媒 配 管 径 (液 / ガス)		mm φ 6.35 / φ 12.7	
室 外 側 冷 媒 配 管 径 (液 / ガス)		mm φ 6.35 / φ 12.7		
温 度 設 定 (リ モ コ ン)		冷房・ドライ19~30°C/暖房17~28°C		
使 用 温 度 範 囲	冷 房	室 内	乾球温度19~32°C/湿球温度15~23°C	
		室 外	乾球温度-5~52°C / —	
	暖 房	室 内	乾球温度17~28°C / —	
		室 外	乾球温度-20~21°C/湿球温度-20~15°C	
セ ッ ト 別 売 形 名	ワイヤレスリモコン操作部		PAR-SC3UA	
注意事項				
1. 冷房・暖房能力および電気特性はJIS B8616:2015に準拠した値です。 延長配管7.5m(相当長)、高低差0m				
2. 冷房・暖房能力の()内は、能力変化の値を示します。				
3. 通年エネルギー消費効率(APF2015)はJIS B8616:2015に基づいた数値です。				
4. 運転音<PWL>はJIS B 8616:2015に基づいた値です。				
5. 本機種はR32冷媒機種のため、最小床面積10m ² を下回るスペースへの設置はできません。				

機外配線要領					
機外配線	ユニット電源 (室外側)	漏電遮断器	定格電流	A	20
			定格感度電流 動作時間	A	mA 30 — 0.1S以内
		ユニット電源線太さ	50m以下	B	mm ² 3.5
			80m以下	C	mm φ 1.6
		アース線太さ	D	mm φ 1.6	
		室内側	アース線太さ	I	mm φ 1.6
リモコン線	—	—	—		

電気配線図

(1)電源重置方式



※制御線・電源線分離方式(室外ユニットより室内ユニットに電源を供給する方式)、制御線単独方式(内外別受電方式)は、できません。

※1. 電源には必ず漏電遮断器を取付けてください。

漏電遮断器は、地絡・過負荷・短絡保護兼用のインバーター回路用遮断器(三菱電機製NV-Cシリーズまたは、その同等品)を選定してください。

漏電遮断器が地絡保護専用の場合には、漏電遮断器と直列に手元開閉器(開閉器+B種ヒューズ)または、配線用遮断器が必要となります。

電線太さは、20mまでの電圧降下を見込んで選定してありますので、20mを超える場合は、電圧降下を考慮して「内線規程」等に従い、お選びください。

電力会社の地区により規制を受ける場合がありますので、事前に所轄の電力会社にお問い合わせください。

三菱電機株式会社

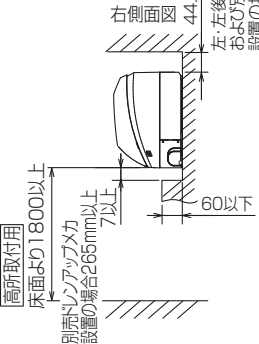
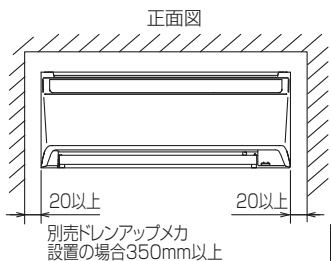
空冷ヒートポンプ式パッケージエアコン仕様書

2015年省エネ法基準適合/グリーン購入法適合(APF基準)

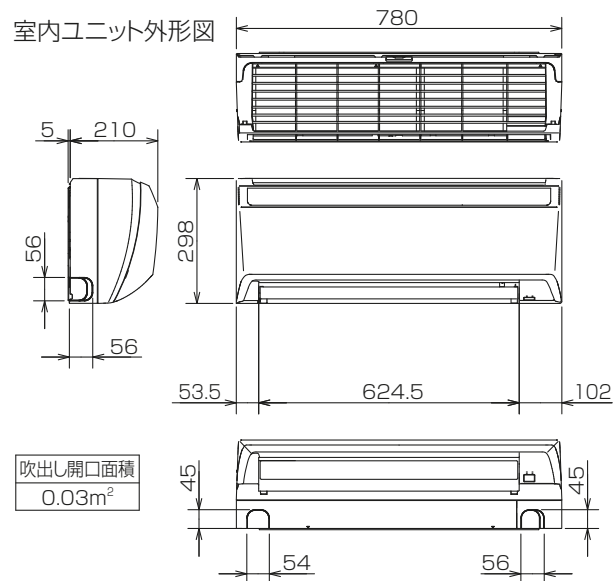
壁掛形

形名	PKZ-ERMP45SKLY	<耐塩害仕様>は、室外ユニット形名末尾 -BS	
		<耐重塩害仕様>は、室外ユニット形名末尾 -BSG	
作成日	2020-01-16	図番	PKZERMP45SKLY-6
		副番	
		記号	

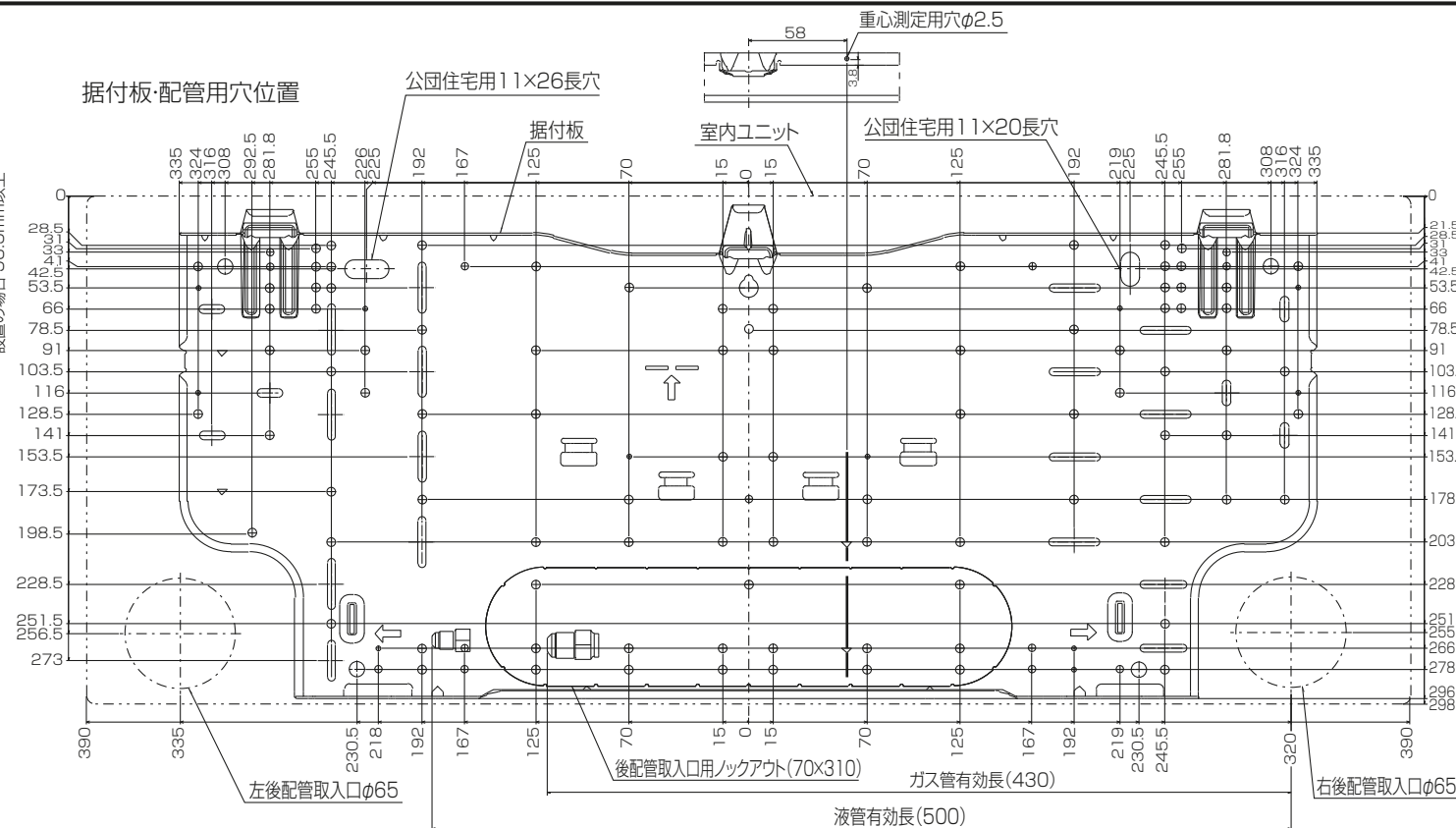
据付所要スペース(室内ユニット)



室内ユニット外形図



据付板・配管用穴位置



1 設置スペース(周囲必要空間)

下図は基本例を示します。
詳細につきましては工事マニュアル等の
技術資料を参照願います。



2 基礎ボルト

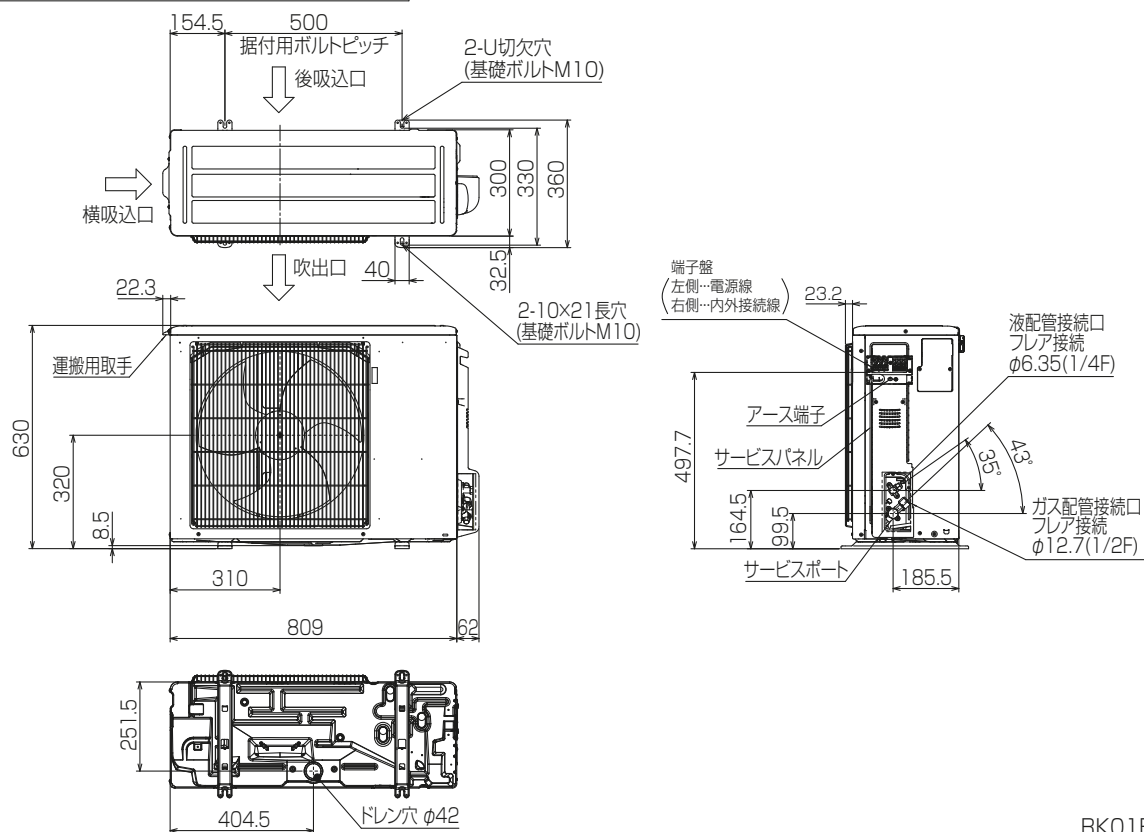
M10の基礎ボルトでユニットの据付足を
4ヶ所ナットで強固に固定してください。
(基礎ボルト, 座金, ナットは現地手配です。)

<基礎ボルト高さ>



3 配管・配線取入れ方向

配管、配線接続は、
背面側からのみ取入れできます。



RK01B177-2

単位	スケール	作成日	形名	PUZ-ERMP45SKA10(-BS,-BSG)		
mm	NTS	2020-1-23	パッケージエアコン室外ユニット外形図			
三菱電機株式会社			図番	GA-PUZERMP45SKA10	副番	記号

三菱電機パッケージエアコン用別売部品仕様書

品名 ワイヤレスリモコン(操作部)

形名 PAR-SC3UA

1.適用機種 PL-ZRP/ERP/HRP-EA6以降
P*-RP-*A14以降
(スリムエアコン室内ユニットのみ対象です。)

2.仕様

項目	内容
運転/停止	運転：運転内容を液晶表示
運転モード ※1	冷房/ドライ/送風/自動/暖房 設定・表示
室温調節	冷房/ドライ：19～30℃/0.5℃単位で設定・表示
	暖房：17～28℃/0.5℃単位で設定・表示
	自動：19～28℃/0.5℃単位で設定・表示
風速調節 ※1	静粛/弱/中/強 4ノッチ、自動設定・表示
風向調節 ※1	上下：ベーンの吹出角度固定5段階、スイング、自動に設定可 左右：正面(停止時)、スイング、自動に設定可 ※2
時刻表示	時/分表示(現在時刻・開始時刻・終了時刻)

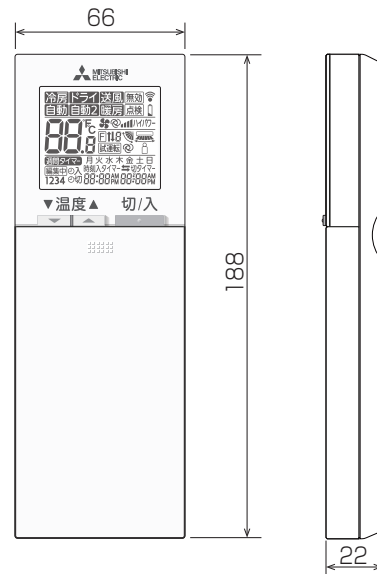
項目	内容
タイマー機能	10分単位で開始・終了時刻を各々設定・表示/1日
週間スケジュール機能	最大4パターンの開始・終了時刻、温度を各々設定・表示/曜日 ※2・※3
電源	DC3V(単3アルカリ電池 2本使用(付属))
使用環境条件	温度：0～40℃ 湿度：30～90%RH(結露なきこと)
外形寸法	H188×W66×D22
外装	ホワイト(ABS樹脂)
据付方法	付属リモコンホルダーを壁面に直付け
付属部品	単3アルカリ乾電池2本・リモコンホルダーと取付用ネジ(3.5×16 2本)

※1：機種によって機能がない場合や、設定できる内容が異なります。機種の機能にあわせてワイヤレスリモコンで設定項目の変更が可能です。
詳細は据付工事説明書をご参照ください。
※2：グループ制御を行う場合には使用できません。
※3：機種によっては機能がない場合があります。

3.外形図

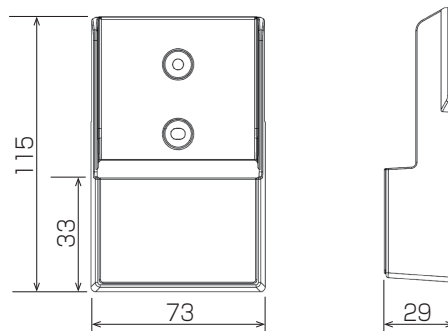


操作部



(注) 図の液晶表示は、説明のためすべてを記載しておりますが、実際には該当部分のみ表示します。

リモコンホルダー



三菱電機パッケージエアコン用別売部品仕様書

形名 PAR-SC3UA

三菱電機株式会社

第3角法
単位:mm

作成日
2018-4-9

図番

PARSC3UA

副番