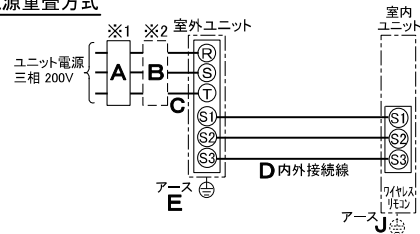


仕 様 表			機外配線要領		
電 源	電 源 ・ 三 相 200V				
電 源 周 波 数	Hz	60Hz			
冷 房	定 格 標 準	定 格 冷 房 標 準 能 力	kW	7.1(3.5~8.0)	
		定 格 冷 房 標 準 消 費 電 力	kW	1.90	
		冷 房 運 転 電 流	A	6.2	
		冷 房 運 転 力 率	%	88	
		定 格 冷 房 標 準 時 の 顕 熱 比	—	0.68	
	中 間 標 準	中 間 冷 房 標 準 能 力	kW	3.5	
		中 間 冷 房 標 準 消 費 電 力	kW	0.647	
	中 間 中 温	中 間 冷 房 中 温 能 力	kW	3.8	
		中 間 冷 房 中 温 消 費 電 力	kW	0.568	
	最 小 中 温	最 小 冷 房 中 温 能 力	kW	—	
	最 小 冷 房 中 温 消 費 電 力	kW	—		
暖 房	定 格 標 準	定 格 暖 房 標 準 能 力	kW	8.0(3.6~11.2)	
		定 格 暖 房 標 準 消 費 電 力	kW	2.26	
		暖 房 運 転 電 流	A	7.2	
		暖 房 運 転 力 率	%	90	
	中 間 標 準	中 間 暖 房 標 準 能 力	kW	3.6	
		中 間 暖 房 標 準 消 費 電 力	kW	0.628	
	最 小 標 準	最 小 暖 房 標 準 能 力	kW	—	
		最 小 暖 房 標 準 消 費 電 力	kW	—	
	最 大 低 温	最 大 暖 房 低 温 能 力	kW	11.2	
		最 大 暖 房 低 温 消 費 電 力	kW	5.42	
最 大 極 低 温	最 大 暖 房 極 低 温 能 力	kW	11.2		
	最 大 暖 房 極 低 温 消 費 電 力	kW	6.11		
	室 外 湿 球 温 度 -15℃ 時 能 力	kW	11.2		
	室 外 湿 球 温 度 -20℃ 時 能 力	kW	10.2		
通 年 エ ネ ル ギ ー 消 費 効 率 (APF2015)	—	5.3			
JIS B8616 : 2006	—	5.2			
エ ネ ル ギ ー 消 費 効 率 COP (冷 房 / 暖 房 / 冷 暖 平 均)	—	3.74 / 3.54 / 3.64			
最 大 運 転 電 流	A	22.0			
室 内 ユ ニ ッ ト	室 内 形 名		PK-RP80KA14		
	外 形 寸 法 <H × W × D>	mm	365 × 1170 × 295		
	外 装 色 <マ ン セ ル>	—	ピュアホワイト<1.0Y9.2/0.2>		
	補 助 電 気 ヒ ー タ ー	kW	組込不可		
	エ ア フ ィ ル タ ー	—	PPハニカム(抗菌防カビ仕様)		
	送 風 機 (形 式 × 出 力 × 個 数)	—	ラインフローファン × 0.057kW × 1		
	風 量	m <sup>3</sup> /min	弱17—中20—強23		
	機 外 静 圧	Pa	0		
	風 向 調 節	上下方向	冷房・ドライ時10°、18°、25°、35°、50°、暖房・送風時10°、25°、40°、55°、70°に設定可・スイング		
		左右方向	左右に各々25°の範囲で調整可(手動)		
運 転 音	<PWL>	dB	弱53—中57—強61		
製 品 質 量	kg	21			
ド レ ン パ ン	—	ABS樹脂			
ド レ ン 配 管 サ イ ズ	—	VP-16			
室 外 ユ ニ ッ ト	室 外 形 名		PUZ-HRMP80KA2(-BS,-BSG)		
	外 形 寸 法 <H × W × D>	mm	1338 × 1050 × 330(+25)		
	外 装 色 <マ ン セ ル>	—	アイボリー<3Y 7.8/1.1>		
	圧 縮 機	1 日 の 冷 凍 能 力	法定トン	0.340~2.110	
		形式 × 圧縮機用電動機定格出力 × 個数	—	全密閉 × 1.50kW × 1	
	保 護 装 置	—	吐出温度検知、過電流検知回路、圧縮機シエル温検知		
	設 計 圧 力 (高 圧 部 / 低 圧 部)	MPa	3.6 / 2.3		
	I P コ ー ド	—	IPX4		
	送 風 機 (形 式 × 出 力 × 個 数)	—	プロペラファン × 0.070kW × 2		
	風 量	m <sup>3</sup> /min	110		
送 風 機 用 保 護 装 置	—	過熱/過電流保護			
運 転 音 (冷 房 / 暖 房) <PWL>	dB	66 / 68			
製 品 質 量	kg	116			
共 通 事 項	冷 媒	媒	R32 × 4.2		
	冷 媒 配 管 長	m	30(追加チャージ時50)		
	高 低 差	m	30		
	室 内 側 冷 媒 配 管 径 (液 / ガ ス)	mm	φ9.52 / φ15.88		
	室 外 側 冷 媒 配 管 径 (液 / ガ ス)	mm	φ9.52 / φ15.88		
温 度 設 定 (リ モ コ ン)	冷房・ドライ19~30℃/暖房17~28℃				
使 用 温 度 範 囲	冷 房	室 内	乾球温度19~32℃/湿球温度15~23℃		
		室 外	乾球温度-5~50℃ / —		
	暖 房	室 内	乾球温度10~28℃ / —		
		室 外	乾球温度-25~21℃/湿球温度-25~15℃		
セ ッ ト 別 売 形 名	ワイヤレスリモコン操作部		PAR-SC2SA		
注意事項					
1. 冷房・暖房能力および電気特性はJIS B8616:2015に準拠した値です。 延長配管7.5m(相当長)、高低差0m					
2. 冷房・暖房能力の( )内は、能力変化の値を示します。					
3. 通年エネルギー消費効率(APF2015)はJIS B8616:2015に基づいた数値です。					
4. 運転音<PWL>はJRA4065:2013に基づいた音響パワーレベルの数値です。					
5. 本機種はR32冷媒機種のため、最小床面積22㎡を下回るスペースへの設置はできません。					
6. 使用温度範囲は10~28℃ですが、ワイヤレスリモコンから17℃を下回る温度設定はできません。					

機外配線要領		漏電遮断器		定格電流		A		30	
機外配線	ユニット電源 (室外側)	手元開閉器	定格感度電流	A	mA	30			
			動作時間	—	0.1S以内				
			閉閉器容量	A	30				
		配線用遮断器	B種ヒューズ	B	A	30			
			定格電流	A	30				
		ユニット電源線太さ	50m以下	C	mm <sup>2</sup>	5.5			
			80m以下	D	mm	φ1.6			
		アース線太さ	50m以下	E	mm	φ1.6			
			80m以下	E	mm	φ1.6			
		室内側	アース線太さ	J	mm	φ1.6			
リモコン線	—	—	—	—					

### 電気配線図

#### (1) 電源重畳方式



※制御線・電源線分離方式(室外ユニットより室内ユニットに電源を供給する方式)、制御線単独方式(内外別受電方式)は、できません。

※1. 電源には必ず漏電遮断器を取付けてください。

漏電遮断器は、インバーター回路用遮断器(三菱電機製NV-Cシリーズまたは、その同等品)を選定してください。

※2. 漏電遮断器が地絡保護専用の場合には、漏電遮断器と直列に手元開閉器

(開閉器+B種ヒューズ)または、配線用遮断器が必要となります。

電線太さは、20mまでの電圧降下を見込んで選定してありますので、20mを超える場合は、電圧降下を考慮して「内線規程」等に従い、お選びください。

電力会社の地区により規制を受ける場合がありますので、事前に所轄の電力会社にお問い合わせください。



三菱電機株式会社

空冷ヒートポンプ式パッケージエアコン仕様書

2015年省エネ法基準適合/グリーン購入法適合(APF基準)

### 壁掛形

形名	PKZ-HRMP80KLR		耐塩害仕様は、室外ユニット形名末尾 -BS 耐重畳仕様は、室外ユニット形名末尾 -BSG		
作成日	2018-01-16	図番	PKZHRMP80KLR-6	副番	記号



単位	スケール	作成日	形名	PK-RP80KA14		
mm	NTS	2017-11-20	パッケージエアコン室内ユニット外形図 (壁掛形)			
三菱電機株式会社		図番	GA-PKRP80KA14	副番	記号	

**1 設置スペース(周囲必要空間)**

下図は基本例を示します。  
詳細につきましては工事マニュアル等の  
技術資料を参照願います。



**2 サービススペース**

サービススペースは下図の  
寸法が必要になります。



**3 基礎ボルト**



＜基礎ボルト高さ＞  
M10の基礎ボルトでユニットの  
据付足を4ヶ所ダブルナットで強固に  
固定してください。  
(基礎ボルト、座金、ナットは現地手配です。)

**4 配管・配線取入れ方向**

配管、配線接続は、  
前面、右側面、後面、下面の  
4方向から取入れできます。



**記号説明**

- ① … 冷媒ガス配管接続口(フレア接続)φ15.88(5/8F)
- ② … 冷媒液配管接続口(フレア接続)φ9.52(3/8F)
- ※1 … ストップバルブの接続先端寸法



**配管ロックアウト穴詳細**



BK01N898-2

単位	スケール	作成日	形名	PUZ-HRMP80KA2(-BS,-BSG,-BH)		
mm	NTS	2018-2-21	パッケージエアコン室外ユニット外形図			
三菱電機株式会社			図番	GA-PUZHRMP80KA2	副番	A 記号

室外ユニット耐(重)塩害仕様 仕様書

図示番号	区分名	部品名	素材仕様	標準仕様	耐塩害	耐重塩害	表面処理仕様	
①	外装パネル	本体ベース	アルミ亜鉛マグネシウムメッキ鋼板	○			—	
					○		アクリル樹脂塗装/内外面1回塗装	
						○	アクリル樹脂塗装/内外面2回,外面1回塗装	
②	パネル (上面・前面・後面など)	合金化亜鉛メッキ鋼板		○			ポリエステル系樹脂塗装(塗装鋼板)	
					○		アクリル+ポリエステル樹脂塗装/内外面1回塗装	
						○	アクリル+ポリエステル樹脂塗装/内面1回,外面2回塗装	
③	グリル	SWM鉄線	○	○	○	ポリエチレン樹脂コーティング		
④	送風機	プロペラファン	ポリプロピレン樹脂成形品	○	○	○	—	
⑤	モータ	フレーム部	モールド仕様(不飽和ポリエステル樹脂)又は溶融亜鉛メッキ鋼板	○	○	○	機種によってモータのフレーム材質が異なります。	
		シャフト部	S45CまたはS35C	○	○	○	防錆油塗布	
⑥	モータサポート	溶融亜鉛メッキ鋼板			○	○	板金端面にエポキシ樹脂塗装	
⑦	熱交換器	フィン	アルミ板	○			—	
						○	○	防蝕・親水性処理フィン(ビニル系又はアクリル系樹脂塗装)
		側板	溶融亜鉛メッキ鋼板	○	○	○	クロムフリー被膜処理	
⑧	配管	リン脱酸銅管(C1220T)	○	○	○	—		
⑨	配管溶接部	ロー材:リン銅ロー	○	○	○	—		
⑩	冷媒配管	圧縮機	熱間圧延鋼板	○	○	○	アルキド樹脂塗装	
⑪	配管	リン脱酸銅管(C1220T)	○	○	○	—		
⑫	配管溶接部	ロー材:リン銅ロー	○	○	○	—		
⑬	電気品箱	プリント基板	ガラスコンポジット CEM-3	○			防湿剤塗布(マイコン端子部周辺)	
						○	○	ポリオレフィン系樹脂塗布(主要部品および狭パターン、基板裏面(放熱部などを除く))
⑭	電気品箱	溶融亜鉛メッキ鋼板	○	○	○	クロムフリー被膜処理		
⑮	その他	セパレータ	溶融亜鉛メッキ鋼板	○			クロムフリー被膜処理	
						○	○	端面部にエポキシ樹脂塗装
⑯	配管支持板	溶融亜鉛メッキ鋼板		○			クロムフリー被膜処理	
						○	○	端面部にエポキシ樹脂塗装
⑰	ネジ(外装)	SWCH18A(鉄製)	○	○	○	高耐食被膜処理		
⑱	ラベル						JRA耐塩害仕様	
						○	○	JRA耐重塩害仕様

「耐塩害仕様・耐重塩害仕様室外ユニット」は、日本冷凍空調工業会規格JRA9002に基づいています。

- ご注意 1. 海水飛沫及び潮風に直接さらされることを極力回避するような場所へ設置してください。(設置場所の条件により、ユニットの寿命が異なります。)
2. 外装パネルに付着した塩害粒子が雨水によって十分洗浄されるように配慮してください。  
(日除けなどを取り付けると雨水による洗浄ができなくなります。)
3. 室外機底板内への水の滞留は、著しい腐食作用を促進させる為、底板内の水抜け性を損なわないように、傾きなどを注意してください。
4. 海岸地帯へ設置された場合は、付着した塩分等を除去する為に定期的に水洗いを行ってください。
5. 据付時、メンテナンス時等に付いた傷は、補修してください。
6. 機器の状態を定期的に点検してください。
7. 基礎部分の排水性を確保してください。

※この図は一例です。

外觀部分



機能部分



# 三菱電機パッケージエアコン用別売部品

ワイヤレスリモコン

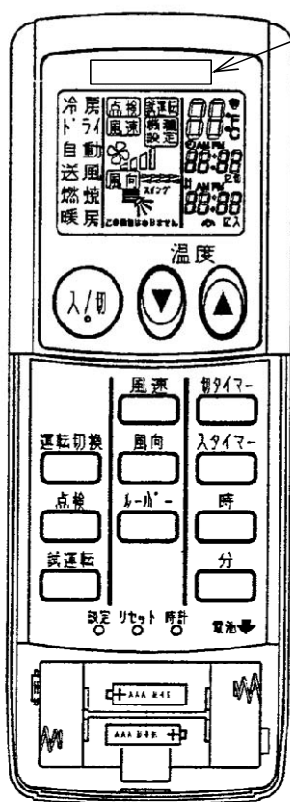
形名 PAR-SC2SA

## 1. 仕様

項目	内容
運転/停止	運転: 運転内容を液晶表示
運転モード	冷房/ドライ/送風/自動/暖房 切換・表示
室温調節	冷房/ドライ : 19~30°C/1°C単位で設定・表示
	暖房 : 17~28°C/1°C単位で設定・表示
	自動 : 19~28°C/1°C単位で設定・表示
風速調節	静粛/弱/中/強 4ノッチ切換・表示
風向調節	上下: ペーンの吹出角度固定4段階・スイング 計5段階切換・表示
	左右: “この機能はありません” 表示
時刻表示	時/分表示(現在時刻・開始時刻・終了時刻)

項目	内容
タイマー機能	10分単位で開始・終了時刻を各々設定・表示/1日
電源	DC3V(単4アルカリ電池 2本使用(付属))
使用環境条件	温度: 0~40°C 湿度: 30~90%RH(結露なきこと)
外形寸法	H159.3 × W58 × D19
外装	ホワイト(ABS樹脂)
据付方法	付属リモコンホルダーを壁面に直付け
付属品	単4アルカリ乾電池2本・リモコンホルダーと取付用ネジ(4.1×16 2本)

## 2. 外形図

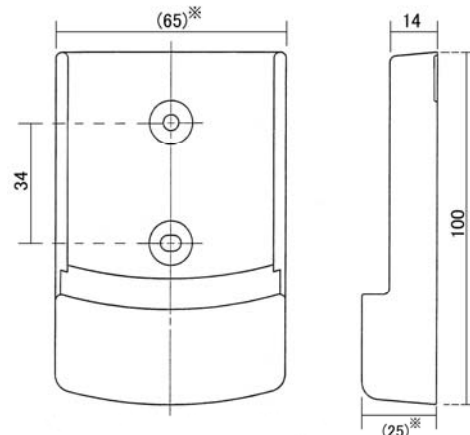


(注) 図の液晶表示は、説明のためすべてを記載しておりますが、実際には該当部分のみ表示します。



リモコンホルダー

※( )の寸法は実測値です。



三菱電機株式会社

パッケージエアコン用別売部品仕様書

作成日

2014-12-25

図番

PARSC2SA

副番

1 / 1