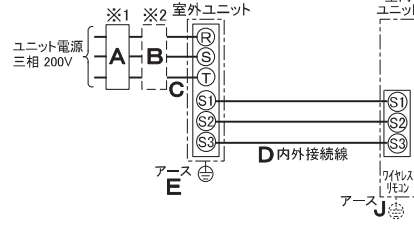


仕様表				
電源	電源・三相200V			
電源周波数	Hz	50Hz		
冷房標準	定格冷房標準能力	kW	7.1(3.5~8.0)	
	定格冷房標準消費電力	kW	1.90	
	冷房運転電流	A	6.2	
	冷房運転力率	%	88	
	定格冷房標準時の顕熱比	—	0.68	
	中間標準	中間冷房標準能力	kW	3.5
		中間冷房標準消費電力	kW	0.647
		中間冷房中温能力	kW	3.8
	中間中温	中間冷房中温消費電力	kW	0.568
		最小中温	最小冷房中温能力	kW
最小冷房中温消費電力			kW	—
暖房標準	定格暖房標準能力	kW	8.0(3.6~11.2)	
	定格暖房標準消費電力	kW	2.26	
	暖房運転電流	A	7.2	
	暖房運転力率	%	90	
	中間標準	中間暖房標準能力	kW	3.6
		中間暖房標準消費電力	kW	0.628
		最小標準	最小暖房標準能力	kW
	最小暖房標準消費電力		kW	—
	最大低温		最大暖房低温能力	kW
		最大暖房低温消費電力	kW	5.42
最大極低温		最大暖房極低温能力	kW	11.2
	最大暖房極低温消費電力	kW	6.11	
	室外湿球温度-15℃時能力	kW	11.2	
室外湿球温度-20℃時能力	kW	10.2		
通年エネルギー消費効率(APF2015)	—	5.3		
JIS B8616 : 2006	—	5.2		
エネルギー消費効率COP(冷房/暖房/冷暖平均)	—	3.74/3.54/3.64		
最大運転電流	A	22.0		
室内ユニット	室内形名	PK-RP80KA15		
	外形寸法<H×W×D>	mm	365×1170×295	
	外装色<マンセル>	—	クリアホワイト<1.0Y9.2/0.2>	
	補助電気ヒーター	kW	組込不可	
	エアフィルター	—	PPハニカム(抗菌防カビ仕様)	
	送風機(形式×出力×個数)	—	ラインフローファン×0.057kW×1	
	風量	m³/min	弱17—中20—強23	
	機外静圧	Pa	0	
	風向調節	上下方向	冷房・ドライ時10°、18°、25°、35°、50°、暖房・送風時10°、25°、40°、55°、70°に設定可・スイング	
	左右方向	左右に各々25°の範囲で調整可(手動)		
室外ユニット	運転音<PWL>	dB	弱53—中57—強61	
	製品質量	kg	21	
	ドレン管パイプ	—	ABS樹脂	
	ドレン配管サイズ	—	VP-16	
	室外形名	PUZ-HRMP80KA3(-BS,-BSG)		
	外形寸法<H×W×D>	mm	1338×1050×330(+25)	
	外装色<マンセル>	—	アイボリー<3Y 7.8/1.1>	
	圧縮機	1日の冷凍能力	法定トン	0.340~2.110
		形式×圧縮機用電動機定格出力×個数	—	全密閉×1.50kW×1
	保護装置	—	—	吐出温度検知、過電流検知回路、圧縮機シエル温検知
設計圧力(高圧部/低圧部)		MPa	4.15/2.3	
IPコード	—	IPX4		
送風機(形式×出力×個数)	—	プロペラファン×0.070kW×2		
風量	m³/min	110		
送風機用保護装置	—	過熱/過電流保護		
運転音(冷房/暖房)<PWL>	dB	66/68		
製品質量	kg	116		
共通事項	冷媒	媒	R32×4.2	
	冷媒配管長	m	30(追加チャージ時50)	
	高低差	m	30	
	室内側冷媒配管径(液/ガス)	mm	φ9.52/φ15.88	
室外側冷媒配管径(液/ガス)	mm	φ9.52/φ15.88		
温度設定(リモコン)	冷房・ドライ19~30℃/暖房17~28℃			
使用温度範囲	冷房	室内	乾球温度19~32℃/湿球温度15~23℃	
		室外	乾球温度-5~50℃/—	
	暖房	室内	乾球温度10~28℃/—	
		室外	乾球温度-25~21℃/湿球温度-25~15℃	
セット別売形名	ワイヤレスリモコン操作部	PAR-SC3UA		
	—	—		
注意事項				
1. 冷房・暖房能力および電気特性はJIS B8616:2015に準拠した値です。 延長配管7.5m(相当長)、高低差0m 2. 冷房・暖房能力の( )内は、能力変化の値を示します。 3. 通年エネルギー消費効率(APF2015)はJIS B8616:2015に基づいた数値です。 4. 運転音<PWL>はJIS B 8616:2015に基づいた値です。 5. 本機種はR32冷媒機種のため、最小床面積22㎡を下回るスペースへの設置はできません。 6. 使用温度範囲は10~28℃ですが、ワイヤレスリモコンから17℃を下回る温度設定はできません。				

機外配線要領						
機外配線	ユニット電源(室外側)	漏電遮断器	定格電流	A	30	
			定格感度電流	A	mA	30
			動作時間	—	—	0.1S以内
		手元開閉器	開閉器容量	B	A	30
			B種ヒューズ	B	A	30
		配線用遮断器	定格電流	C	A	30
			ユニット電源線太さ	C	mm²	5.5
		内外接続線太さ	50m以下	D	mm	φ1.6
			80m以下	D	mm	φ2.0
		室内側	アース線太さ	E	mm	φ1.6
アース線太さ	J		mm	φ1.6		
リモコン線	—	—	—	—		

電気配線図

(1) 電源重畳方式



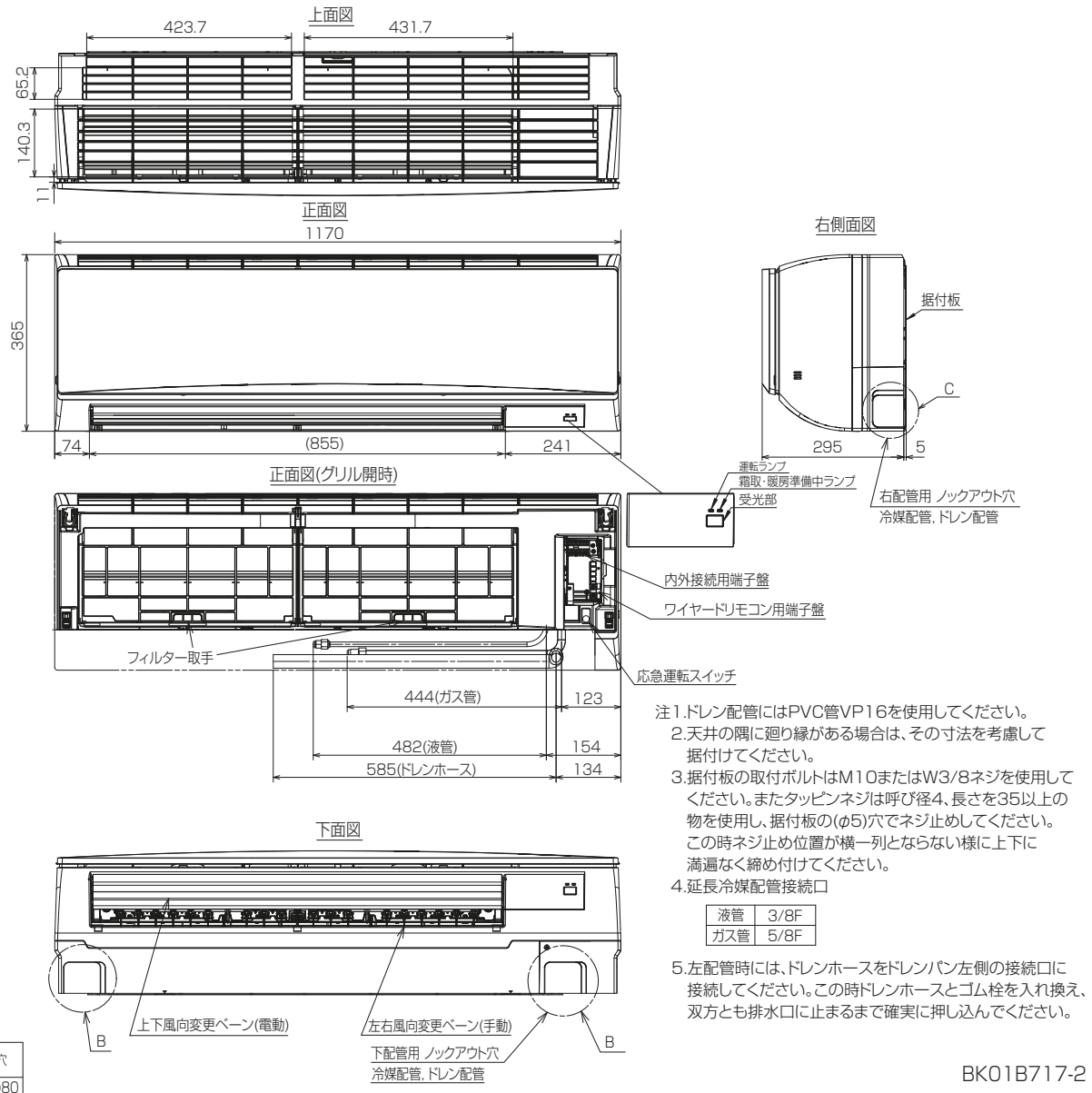
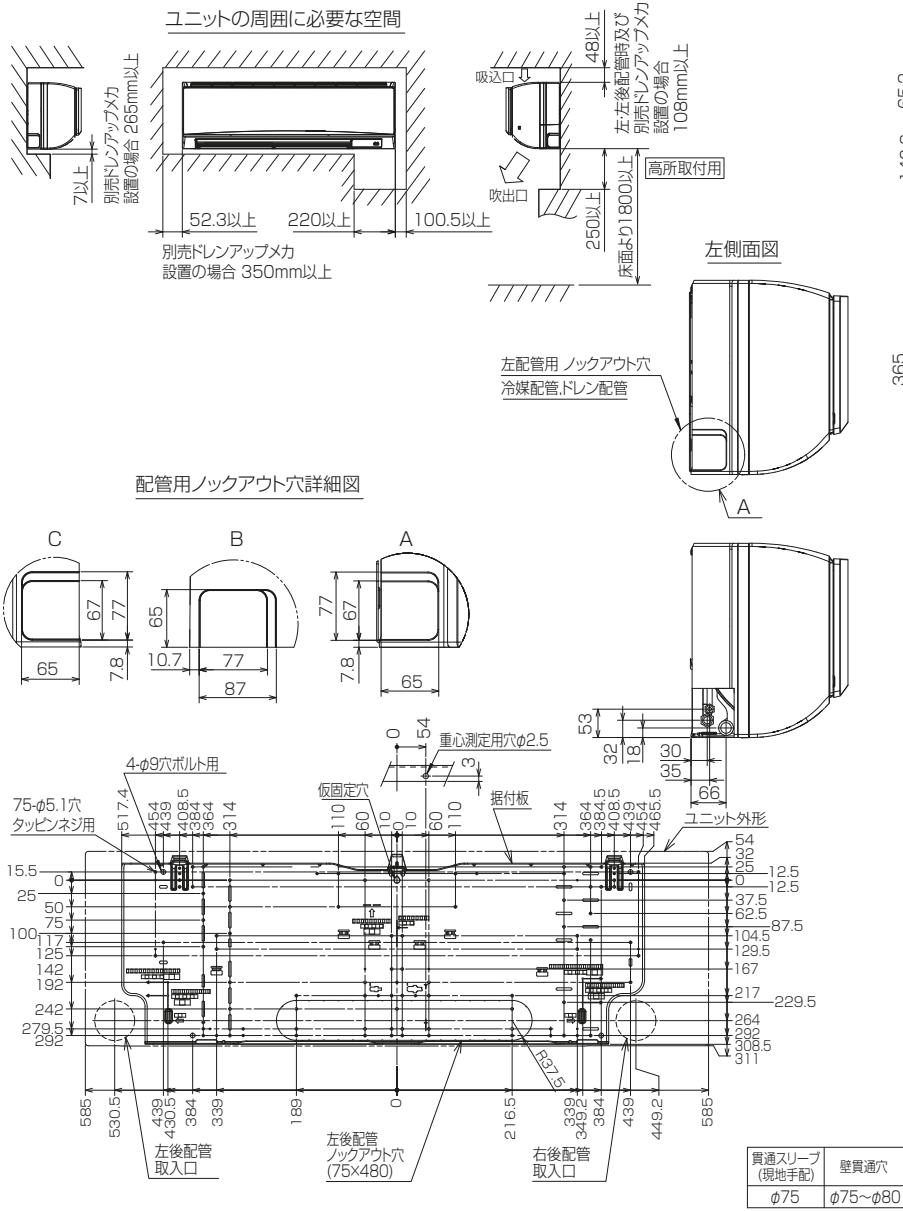
※制御線・電源線分離方式(室外ユニットより室内ユニットに電源を供給する方式)、制御線単独方式(内外別受電方式)は、できません。

- ※1. 電源には必ず漏電遮断器を取付けてください。漏電遮断器は、インバーター回路用遮断器(三菱電機製NV-Cシリーズまたは、その同等品)を選定してください。
  - ※2. 漏電遮断器が地絡保護専用の場合には、漏電遮断器と直列に手元開閉器(開閉器+B種ヒューズ)または、配線用遮断器が必要となります。電線太さは、20mまでの電圧降下を見込んで選定してありますので、20mを超える場合は、電圧降下を考慮して「内線規程」等に従い、お選びください。
- 電力会社の地区により規制を受ける場合がありますので、事前に所轄の電力会社にお問い合わせください。

**三菱電機株式会社**  
**空冷ヒートポンプ式パッケージエアコン仕様書**  
 2015年省エネ法基準適合/グリーン購入法適合(APF基準)

**壁掛形**

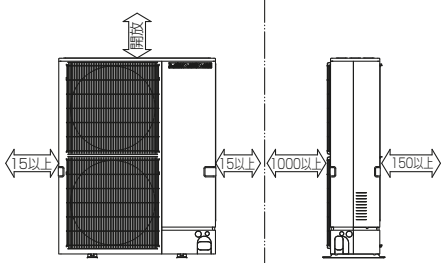
形名	PKZ-HRMP80KLV	耐塩害仕様は、室外ユニット形名末尾 -BS		
作成日	2019-01-11	耐重塩害仕様は、室外ユニット形名末尾 -BSG		
図番	PKZHRMP80KLV-5	副番		記号



単位	スケール	作成日	形名	PK-RP80KA15		
mm	NTS	2020-1-30	パッケージエアコン室内ユニット外形図 (壁掛形)			
三菱電機株式会社		図番	GA-PKRP80KA15	副番	A	記号

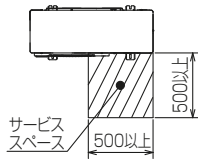
**1 設置スペース(周囲必要空間)**

下図は基本例を示します。  
詳細につきましては工事マニュアル等の  
技術資料を参照願います。



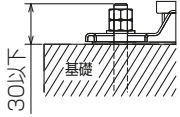
**2 サービススペース**

サービススペースは下図の  
寸法が必要になります。



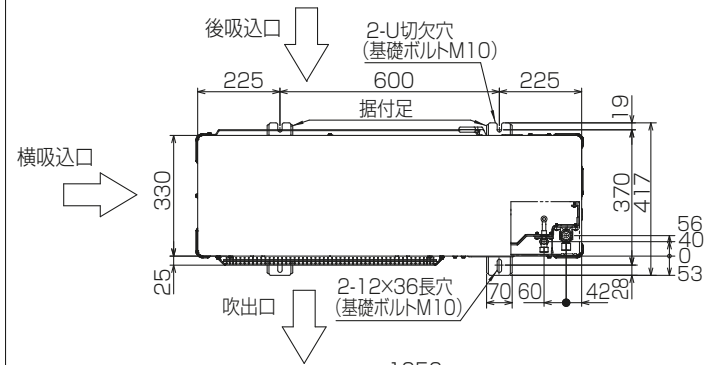
**3 基礎ボルト**

＜基礎ボルト高さ＞  
M10の基礎ボルトでユニットの  
据付足を4ヶ所ダブルナットで強固に  
固定してください。  
(基礎ボルト、座金、ナットは現地手配です。)



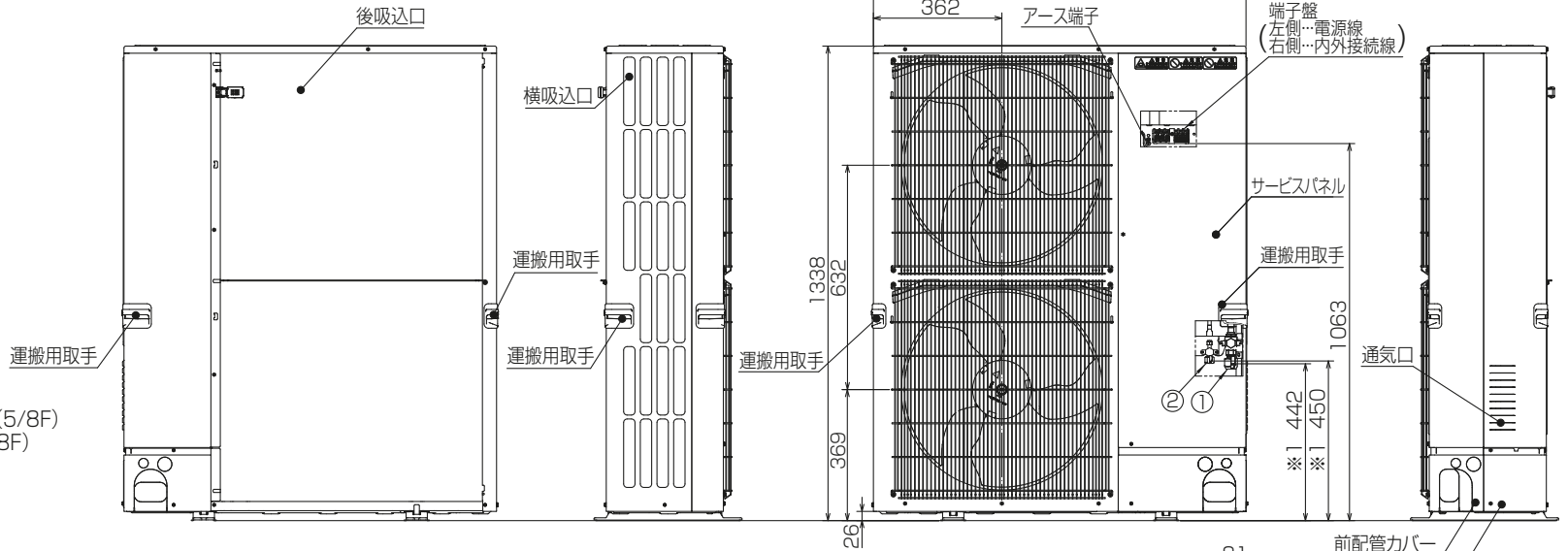
**4 配管・配線取入れ方向**

配管、配線接続は、  
前面、右側面、後面、下面の  
4方向から取入れできます。

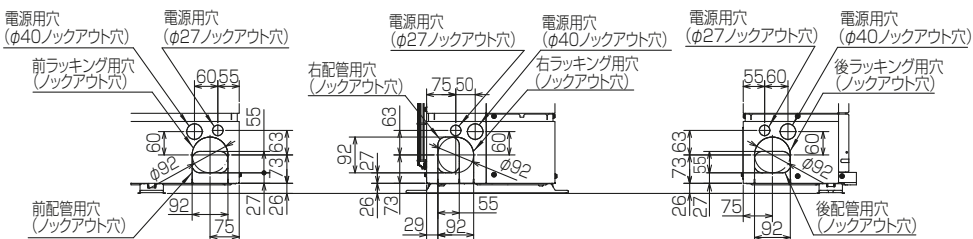


**記号説明**

- ① … 冷媒ガス配管接続口(フレア接続)φ15.88(5/8F)
- ② … 冷媒液配管接続口(フレア接続)φ9.52(3/8F)
- ※1 … ストップバルブの接続先端寸法



**配管ロックアウト穴詳細**



BK01N898-2

単位	スケール	作成日	形名	PUZ-HRMP80KA3(-BS,-BSG,-BH)		
mm	NTS	2018-12-26	パッケージエアコン室外ユニット外形図			
三菱電機株式会社		図番	GA-PUZHRMP80KA3	副番	記号	

室外ユニット耐(重)塩害仕様 仕様書

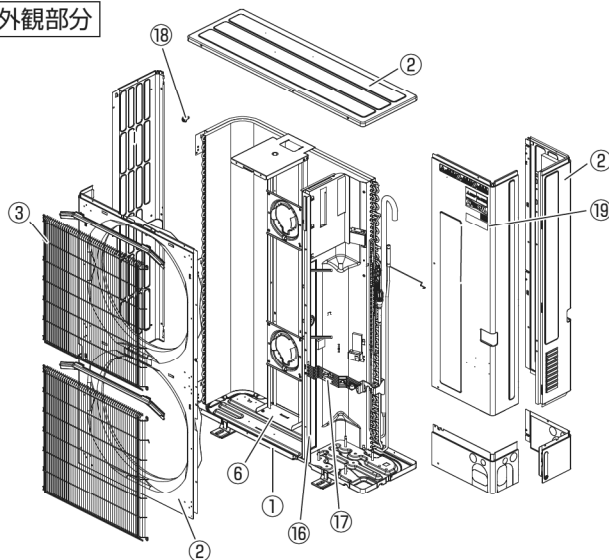
図示番号	区分名	部品名	素材仕様	標準仕様	耐塩害	耐重塩害	表面処理仕様
①	外装パネル	本体ベース	アルミ亜鉛マグネシウムメッキ鋼板	○			—
					○		アクリル樹脂塗装/内外面1回塗装
				○		○	アクリル樹脂塗装/内外面2回,外面1回塗装
②	パネル (上面・前面・後面など)	合金化亜鉛メッキ鋼板	○				ポリエステル系樹脂塗装(塗装鋼板)
					○		アクリル+ポリエステル樹脂塗装/内外面1回塗装
					○		アクリル+ポリエステル樹脂塗装/内面1回,外面2回塗装
③	グリル	SWM鉄線	○	○	○	ポリエチレン樹脂コーティング	
④	送風機	プロペラファン	ポリプロピレン樹脂成形品	○	○	○	—
⑤	モータ	フレーム部	モールド仕様(不飽和ポリエステル樹脂)又は溶融亜鉛メッキ鋼板	○	○	○	機種によってモータのフレーム材質が異なります。
		シャフト部	S45CまたはS35C	○	○	○	防錆油塗布
⑥	モータサポート	溶融亜鉛メッキ鋼板	○				—
⑦	熱交換器	フィン	アルミ板	○			—
					○	○	防蝕・親水性処理フィン(ビニル系又はアクリル系樹脂塗装)
		側板	溶融亜鉛メッキ鋼板	○	○	○	クロムフリー被膜処理
⑧	配管	リン脱酸銅管(C1220T)	○	○	○	—	
⑨	配管溶接部	ロー材:リン銅ロー	○	○	○	—	
⑩	冷媒配管	圧縮機	熱間圧延鋼板	○	○	○	アルキド樹脂塗装
⑪	配管	リン脱酸銅管(C1220T)	○	○	○	—	
⑫	配管溶接部	ロー材:リン銅ロー	○	○	○	—	
⑬	電気品箱	プリント基板	ガラスコンポジット CEM-3	○	○	○	ポリオレフィン系樹脂塗布(主要部品および狭パターン、基板裏面(放熱部などを除く))
		電気品箱	溶融亜鉛メッキ鋼板	○	○	○	クロムフリー被膜処理
⑭	その他	セパレータ	溶融亜鉛メッキ鋼板	○			クロムフリー被膜処理
					○	○	端面部にエポキシ樹脂塗装
⑮	配管支持板	溶融亜鉛メッキ鋼板	○				クロムフリー被膜処理
					○	○	端面部にエポキシ樹脂塗装
⑯	ネジ(外装)	SWCH18A(鉄製)	○	○	○	高耐食被膜処理	
⑰	ラベル						JRA耐塩害仕様
						○	JRA耐重塩害仕様

「耐塩害仕様・耐重塩害仕様室外ユニット」は、日本冷凍空調工業会規格JRA9002に基づいています。

- ご注意 1. 海水飛沫及び潮風に直接さらされることを極力回避するような場所へ設置してください。(設置場所の条件により、ユニットの寿命が異なります。)
2. 外装パネルに付着した海塩粒子が雨水によって十分洗浄されるように配慮してください。  
(日除けなどを取り付けると雨水による洗浄ができなくなります。)
3. 室外機底板内への水の滞留は、著しい腐食作用を促進させる為、底板内の水抜け性を損なわないように、傾きなどを注意してください。
4. 海岸地帯へ設置された場合は、付着した塩分等を除去する為に定期的に水洗いを行ってください。
5. 据付時、メンテナンス時等に付いた傷は、補修してください。
6. 機器の状態を定期的に点検してください。
7. 基礎部分の排水性を確保してください。

※この図は一例です。

外觀部分



機能部分



# 三菱電機パッケージエアコン用別売部品仕様書

品名 ワイヤレスリモコン(操作部)

形名 PAR-SC3UA

1.適用機種 PL-ZRP/ERP/HRP-EA6以降  
P\*-RP-\*A14以降  
(スリムエアコン室内ユニットのみ対象です。)

## 2.仕様

項目	内容
運転/停止	運転：運転内容を液晶表示
運転モード ※1	冷房/ドライ/送風/自動/暖房 設定・表示
室温調節	冷房/ドライ：19～30℃/0.5℃単位で設定・表示
	暖房：17～28℃/0.5℃単位で設定・表示
	自動：19～28℃/0.5℃単位で設定・表示
風速調節 ※1	静粛/弱/中/強 4ノッチ、自動設定・表示
風向調節 ※1	上下：ベーンの吹出角度固定5段階、スイング、自動に設定可 左右：正面(停止時)、スイング、自動に設定可 ※2
時刻表示	時/分表示(現在時刻・開始時刻・終了時刻)

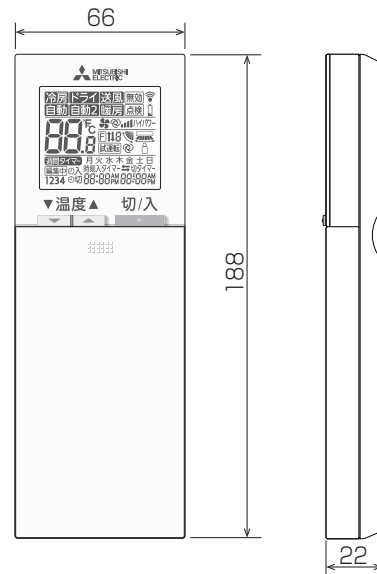
項目	内容
タイマー機能	10分単位で開始・終了時刻を各々設定・表示/1日
週間スケジュール機能	最大4パターンの開始・終了時刻、温度を各々設定・表示/曜日 ※2・※3
電源	DC3V(単3アルカリ電池 2本使用(付属))
使用環境条件	温度：0～40℃ 湿度：30～90%RH(結露なきこと)
外形寸法	H188×W66×D22
外装	ホワイト(ABS樹脂)
据付方法	付属リモコンホルダーを壁面に直付け
付属部品	単3アルカリ乾電池2本・リモコンホルダーと取付用ネジ(3.5×16 2本)

※1：機種によって機能がない場合や、設定できる内容が異なります。機種の機能にあわせてワイヤレスリモコンで設定項目の変更が可能です。  
詳細は据付工事説明書をご参照ください。  
※2：グループ制御を行う場合には使用できません。  
※3：機種によっては機能がない場合があります。

## 3.外形図

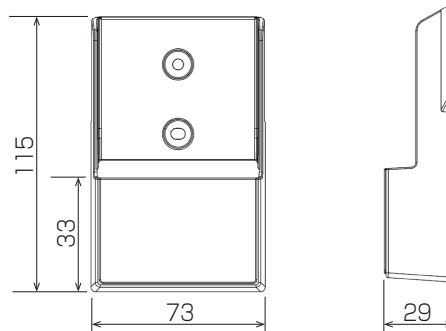


操作部



(注) 図の液晶表示は、説明のためすべてを記載しておりますが、実際には該当部分のみ表示します。

リモコンホルダー



三菱電機パッケージエアコン用別売部品仕様書

形名 PAR-SC3UA

三菱電機株式会社

第3角法  
単位:mm

作成日  
2018-4-9

図番

PARSC3UA

副番