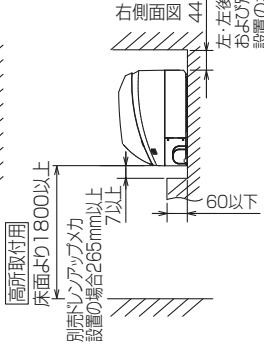
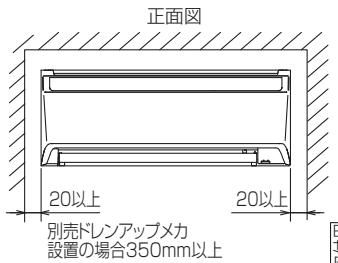


仕 様 表				機外配線要領					
電 源		電 源 ・ 三 相 200V		漏電遮断器		定格電流	A	15	
電 源 周 波 数		Hz		60Hz		定格感度電流	A	mA	
電 源 周 波 数		Hz		60Hz		動作時間	A	—	
冷 房	定 格 標 準	定格冷房標準能力	kW	3.6(1.5~4.0)		開閉器容量	B	A	15
		定格冷房標準消費電力	kW	0.998			B種ヒューズ	B	A
		冷房運転電流	A	3.2		配線用遮断器定格電流		C	A
		冷房運転力率	%	91			ユニット電源線太さ	D	mm <sup>2</sup>
	標 準	中間冷房標準時の顕熱比	—	0.74		内外接続線太さ	D	mm	φ1.6
		中間冷房標準能力	kW	1.7				80m以下	mm
		中間冷房標準消費電力	kW	0.308		アース線太さ	E	mm	φ1.6
		中間冷房中温能力	kW	2.0				室内側アース線太さ	J
		中間冷房中温消費電力	kW	0.294		リモコン線	—		
		最小冷房中温能力	kW	1.5					
最小冷房中温消費電力	kW	0.245							
暖 房	定 格 標 準	定格暖房標準能力	kW	4.0(1.0~5.2)		電 気 配 線 図			
		定格暖房標準消費電力	kW	0.988		(1)電源重畳方式			
		暖房運転電流	A	3.1					
		暖房運転力率	%	92		<p>※制御線・電源線分離方式(室外ユニットより室内ユニットに電源を供給する方式)、制御線単独方式(内外別受電方式)は、できません。</p>			
	標 準	中間暖房標準能力	kW	1.8					
		中間暖房標準消費電力	kW	0.318					
		最小暖房標準能力	kW	1.0					
		最小暖房標準消費電力	kW	0.200					
		最大暖房低温能力	kW	4.0					
		最大暖房低温消費電力	kW	1.55					
通年エネルギー消費効率(APF2015)		—		5.4					
JIS B8616 : 2006		—		5.3					
エネルギー消費効率COP(冷房/暖房/冷暖平均)		—		3.61/4.05/3.83					
最 大 運 転 電 流		A		7.6					
室 内 ユ ニ ッ ト	室 内 形 名		PK-RP40KA15						
	外 形 寸 法 <H × W × D>		mm		298 × 780 × 210				
	外 装 色 <マ ン セ ル >		—		クリアホワイト<1.0Y9.2/0.2>				
	補 助 電 気 ヒ ー タ ー		kW		組込不可				
	エ ア フ ィ ル タ ー		—		PPハニカム(抗菌防カビ仕様)				
	送 風 機 (形 式 × 出 力 × 個 数)		—		ラインフローファン × 0.040kW × 1				
	風 量		m <sup>3</sup> /min		弱7.6—中9.4—強11.5				
	機 外 静 圧		Pa		0				
	風 向 調 節	上下方向	冷房・ドライ時13°(反転)18°、23°、28°、38°、48°、暖房・送風時13°(反転)20°、28°、44°、60°、75°に設定可・スイング						
		左右方向	左右に各々25°の範囲で調整可(手動)						
	運 転 音 <PWL>		dB		弱47—中53—強59				
	製 品 質 量		kg		9				
	ド レ ン パ ン		—		ABS樹脂				
	ド レ ン 配 管 サ イ ズ		—		VP-16				
室 外 ユ ニ ッ ト	室 外 形 名		PUZ-ZRMP40KA8(-BS,-BSG)						
	外 形 寸 法 <H × W × D>		mm		630 × 809(+62) × 300(+23)				
	外 装 色 <マ ン セ ル >		—		アイボリー<3Y 7.8/1.1>				
	圧 縮 機	1日の冷凍能力	法定トン		0.120~0.780				
		形式 × 圧縮機用電動機定格出力 × 個数	—		全密封 × 0.60kW × 1				
	保 護 装 置		—		吐出温度検知、圧縮機オイル温度検知、過電流検知回路				
	設 計 圧 力 (高 圧 部 / 低 圧 部)		MPa		4.15 / 2.3				
	I P コ ー ド		—		IPX4				
	送 風 機 (形 式 × 出 力 × 個 数)		—		プロペラファン × 0.040kW × 1				
	風 量		m <sup>3</sup> /min		45				
送 風 機 用 保 護 装 置		—		過熱/過電流保護					
運 転 音 (冷 房 / 暖 房) <PWL>		dB		64 / 66					
製 品 質 量		kg		41					
共 通 事 項	冷 媒		kg		R32 × 2.0				
	冷 媒 配 管 長		m		30(追加チャージ時50)				
	高 低 差		m		30				
	室内側冷媒配管径(液/ガス)		mm		φ6.35 / φ12.7				
室外側冷媒配管径(液/ガス)		mm		φ6.35 / φ12.7					
温 度 設 定 (リ モ コ ン)		—		冷房・ドライ19~30°C / 暖房17~28°C					
使 用 温 度 範 囲	冷房	室内	乾球温度19~32°C / 湿球温度15~23°C						
		室外	乾球温度-5~52°C / —						
	暖房	室内	乾球温度17~28°C / —						
		室外	乾球温度-20~21°C / 湿球温度-20~15°C						
セ ッ ト 別 売 形 名	ワイヤレスリモコン操作部		PAR-SC3UA						
	—		—						
	—		—						
注意事項									
1. 冷房・暖房能力および電気特性はJIS B8616:2015に準拠した値です。 延長配管7.5m(相当長)、高低差0m									
2. 冷房・暖房能力の( )内は、能力変化の値を示します。									
3. 通年エネルギー消費効率(APF2015)はJIS B8616:2015に基づいた数値です。									
4. 運転音<PWL>はJIS B 8616:2015に基づいた値です。									
5. 本機種はR32冷媒機種のため、最小床面積10m <sup>2</sup> を下回るスペースへの設置はできません。									
<b>三菱電機株式会社</b> <b>空冷ヒートポンプ式パッケージエアコン仕様書</b> <b>2015年省エネ法基準適合/グリーン購入法適合(APF基準)</b>									
<b>壁掛形</b>									
形 名	PKZ-ZRMP40KLV			<耐塩害仕様>は、室外ユニット形名末尾 -BS <耐重畳仕様>は、室外ユニット形名末尾 -BSG					
作 成 日	2019-01-15	図 番	PKZZRMP40KLV-6	副 番		記 号			

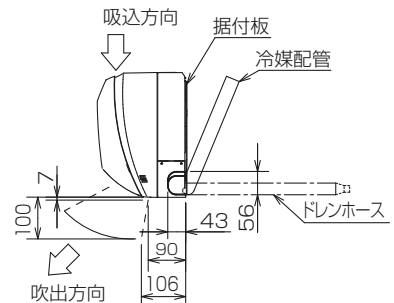
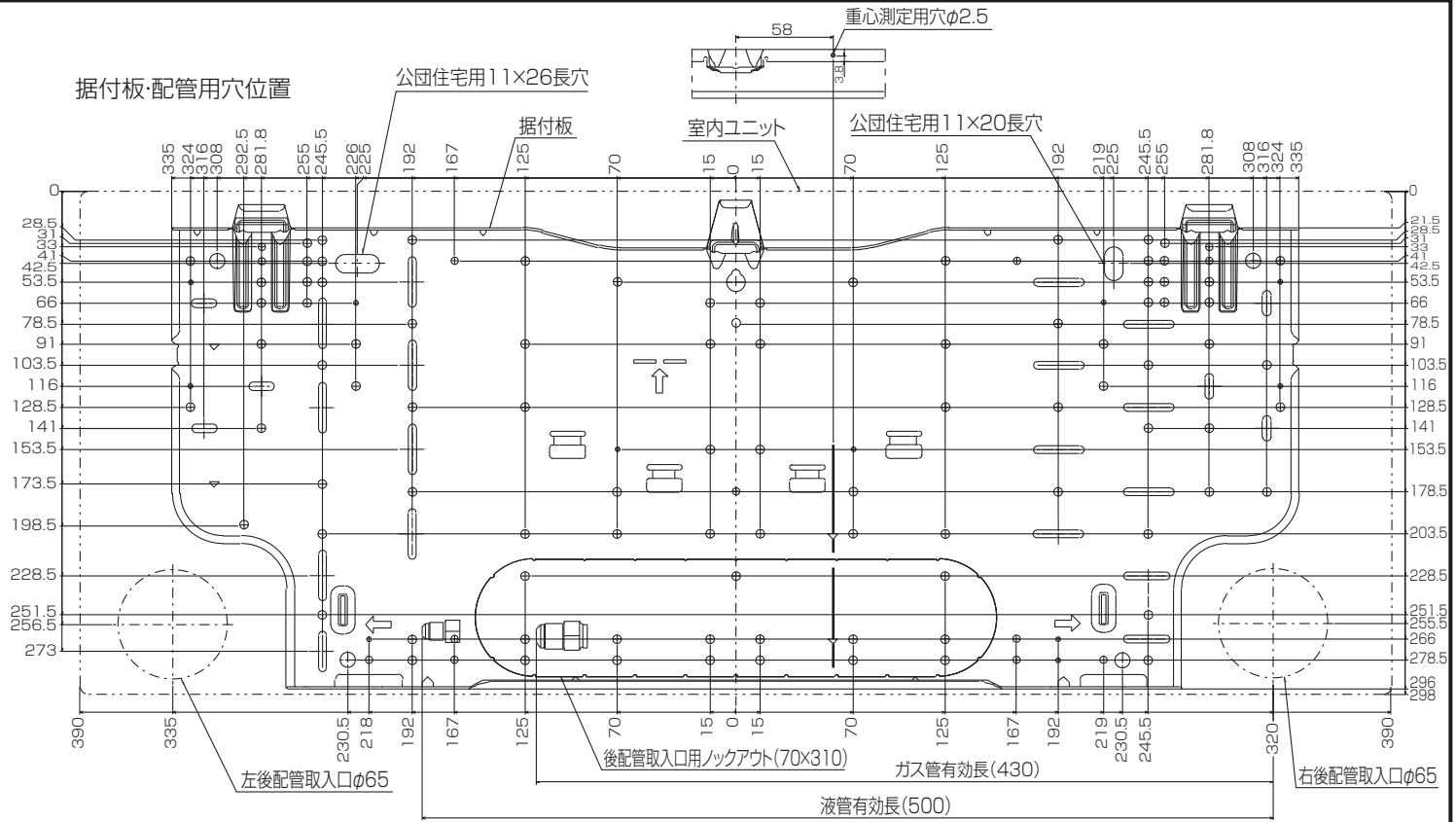
据付所要スペース(室内ユニット)



室内ユニット外形図



据付板・配管用穴位置



冷媒配管	液管	1/4F (φ6.35) 有効長 500mm
	ガス管	1/2F (φ12.7) 有効長 430mm
	パイプカバー	外径φ35
	ドレンホース	断熱材外径φ28、接続部外径φ16、有効長 420mm

注、延長配管サイズは仕様表を参照下さい。

RG01V803

単位	スケール	作成日	形名	PK-RP40KA15		
mm	NTS	2020-1-30	パッケージエアコン室内ユニット外形図 (壁掛形)			
三菱電機株式会社		図番	GA-PKRP40KA15	副番	A	記号

### 1 設置スペース(周囲必要空間)

下図は基本例を示します。  
詳細につきましては工事マニュアル等の  
技術資料を参照願います。



### 2 基礎ボルト

M10の基礎ボルトでユニットの据付足を  
4ヶ所ナットで強固に固定してください。  
(基礎ボルト、座金、ナットは現地手配です。)



### 3 配管・配線取入れ方向

配管、配線接続は、  
背面側からのみ取入れできます。



RK01B177

単位	スケール	作成日	形名	PUZ-ZRMP40KA8(-BS,-BSG)		
mm	NTS	2020-1-17	パッケージエアコン室外ユニット外形図			
三菱電機株式会社			図番	GA-PUZZRMP40KA8	副番	A 記号

# 三菱電機パッケージエアコン用別売部品仕様書

品名 ワイヤレスリモコン(操作部)

形名 PAR-SC3UA

1.適用機種 PL-ZRP/ERP/HRP-EA6以降  
P\*-RP-\*A14以降  
(スリムエアコン室内ユニットのみ対象です。)

## 2.仕様

項目	内容
運転/停止	運転：運転内容を液晶表示
運転モード ※1	冷房/ドライ/送風/自動/暖房 設定・表示
室温調節	冷房/ドライ：19～30℃/0.5℃単位で設定・表示
	暖房：17～28℃/0.5℃単位で設定・表示
	自動：19～28℃/0.5℃単位で設定・表示
風速調節 ※1	静粛/弱/中/強 4ノッチ、自動設定・表示
風向調節 ※1	上下：ベーンの吹出角度固定5段階、スイング、自動に設定可 左右：正面(停止時)、スイング、自動に設定可 ※2
時刻表示	時/分表示(現在時刻・開始時刻・終了時刻)

項目	内容
タイマー機能	10分単位で開始・終了時刻を各々設定・表示/1日
週間スケジュール機能	最大4パターンの開始・終了時刻、温度を各々設定・表示/曜日 ※2・※3
電源	DC3V(単3アルカリ電池 2本使用(付属))
使用環境条件	温度：0～40℃ 湿度：30～90%RH(結露なきこと)
外形寸法	H188×W66×D22
外装	ホワイト(ABS樹脂)
据付方法	付属リモコンホルダーを壁面に直付け
付属部品	単3アルカリ乾電池2本・リモコンホルダーと取付用ネジ(3.5×16 2本)

※1：機種によって機能がない場合や、設定できる内容が異なります。機種の機能にあわせてワイヤレスリモコンで設定項目の変更が可能です。  
詳細は据付工事説明書をご参照ください。  
※2：グループ制御を行う場合には使用できません。  
※3：機種によっては機能がない場合があります。

## 3.外形図

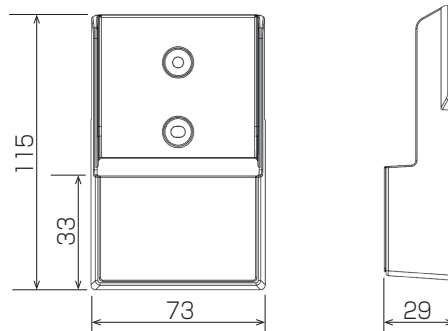


操作部



(注) 図の液晶表示は、説明のためすべてを記載しておりますが、実際には該当部分のみ表示します。

リモコンホルダー



三菱電機パッケージエアコン用別売部品仕様書

形名 PAR-SC3UA

 三菱電機株式会社

第3角法  
単位:mm

作成日  
2018-4-9

図番

PARSC3UA

副番