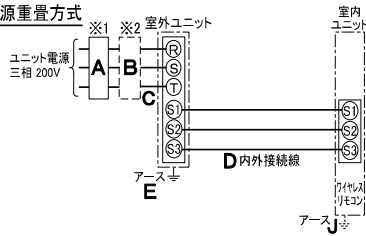


仕 様 表			機外配線要領			
電 源		電 源 ・ 三 相 200V				
電 源 周 波 数		Hz	60Hz			
冷 房	定 格 標 準	定 格 冷 房 標 準 能 力	kW	4.0(1.7~4.5)		
		定 格 冷 房 標 準 消 費 電 力	kW	1.10		
		冷 房 運 転 電 流	A	3.5		
		冷 房 運 転 力 率	%	91		
	定 格 冷 房 標 準 時 の 顕 熱 比	—	0.72			
	中 間 標 準	中 間 冷 房 標 準 能 力	kW	1.8		
		中 間 冷 房 標 準 消 費 電 力	kW	0.321		
		中 間 冷 房 中 温 能 力	kW	1.8		
		中 間 冷 房 中 温 消 費 電 力	kW	0.289		
		最 小 中 温 能 力	kW	1.7		
最 小 中 温 消 費 電 力		kW	0.277			
暖 房	定 格 標 準	定 格 暖 房 標 準 能 力	kW	4.5(1.6~5.8)		
		定 格 暖 房 標 準 消 費 電 力	kW	1.20		
		暖 房 運 転 電 流	A	3.8		
		暖 房 運 転 力 率	%	90		
	中 間 標 準	中 間 暖 房 標 準 能 力	kW	2.1		
		中 間 暖 房 標 準 消 費 電 力	kW	0.380		
		最 小 暖 房 標 準 能 力	kW	1.6		
	最 小 標 準	最 小 暖 房 標 準 消 費 電 力	kW	0.305		
		最 大 暖 房 低 温 能 力	kW	5.2		
		最 大 暖 房 低 温 消 費 電 力	kW	2.55		
通 年 エ ネ ル ギ ー 消 費 効 率 (APF2015)		—	5.0			
JIS B8616 : 2006		—	5.2			
エ ネ ル ギ ー 消 費 効 率 COP (冷房/暖房/冷暖平均)		—	3.64/3.75/3.70			
最 大 運 転 電 流		A	8.2			
室 内 ユ ニ ッ ト	室 内 形 名		PKH-RP45KAL10			
	外 形 寸 法 <H × W × D>		mm	298 × 780 × 210		
	外 装 色 <マ ン セ ル >		—	ホワイト<1.0Y9.2/0.2>		
	補 助 電 気 ヒ ー タ ー		kW	組込不可		
	エ ア フ ィ ル タ ー		PPハニカム(抗菌防カビ仕様)			
	送 風 機 (形 式 × 出 力 × 個 数)		—	ラインフローファン × 0.040kW × 1		
	風 量		m <sup>3</sup> /min	弱7.6—中9.4—強11.5		
	機 外 静 圧		Pa	0		
	風 向	上 下 方 向	冷房・ドライ時13°(反転)18°、28°、38°、48°、暖房・送風時13°(反転)20°、35°、60°、75°に設定可・スイング			
	調 節	左 右 方 向	左右に各々25°の範囲で調整可(手動)			
	運 転 音 <PWL>		dB	弱52—中59—強66		
	製 品 質 量		kg	9		
	室 外 ユ ニ ッ ト	室 外 形 名		PUZ-ZRMP45KA(-BS(G))		
外 形 寸 法 <H × W × D>		mm	630 × 809(+62) × 300(+23)			
外 装 色 <マ ン セ ル >		—	アイボリー<3Y 7.8/1.1>			
圧 縮 機		1 日 の 冷 凍 能 力	法定トン	0.140~0.850		
		形 式 × 出 力 × 個 数	—	全密閉 × 0.9kW × 1		
保 護 装 置		—	吐出温度検知、圧縮機シェル温度検知、過電流検知回路			
設 計 圧 力 (高 圧 部 / 低 圧 部)		MPa	4.15 / 2.3			
I P コ ー ド		—	IPX4			
送 風 機 (形 式 × 出 力 × 個 数)		—	プロペラファン × 0.040kW × 1			
風 量		m <sup>3</sup> /min	45			
送 風 機 用 保 護 装 置		—	過熱/過電流保護			
運 転 音 (冷 房 / 暖 房) <PWL>		dB	66 / 68			
製 品 質 量		kg	43			
共 通 事 項	冷 媒		kg	R32 × 2.0		
	冷 媒 配 管 長		m	30(追加チャージ時50)		
	高 低 差		m	30		
	室 内 側 冷 媒 配 管 径 (液 / ガス)		mm	φ 6.35 / φ 12.7		
室 外 側 冷 媒 配 管 径 (液 / ガス)		mm	φ 6.35 / φ 12.7			
温 度 設 定 (リ モ コ ン)		冷房・ドライ19~30℃/暖房17~28℃				
使 用 温 度 範 囲	冷 房	室 内	乾球温度19~32℃/湿球温度15~23℃			
		室 外	乾球温度-5~50℃ / —			
	暖 房	室 内	乾球温度17~28℃ / —			
		室 外	乾球温度-20~21℃/湿球温度-20~15℃			
セ ッ ト 別 売 形 名						
注 意 事 項		1. 冷房・暖房能力および電気特性はJIS B8616:2006およびJRA4002:2013R1に準拠した値です。 延長配管7.5m(相当長)、高低差0m 2. 冷房・暖房能力の( )内は、能力変化の値を示します。 3. 通年エネルギー消費効率(APF2015)はJRA4002:2013R1に基づいた数値です。 4. 運転音<PWL>はJRA4065:2013に基づいた音響パワーレベルの数値です。 5. リモコン上は16~31℃に設定可能ですが、スリムエアコンの運転使用範囲に従いご使用ください。				
 <b>三菱電機株式会社</b> <b>空冷ヒートポンプ式パッケージエアコン仕様書</b> <b>グリーン購入法適合(APF基準)</b>						
<b>壁掛形</b>						
形 名	PKZ-ZRMP45KLH		<耐塩害仕様>は、室外ユニット形名末尾 -BS <耐塩害仕様>は、室外ユニット形名末尾 -BSG			
作 成 日	2014-10-21	図 番	PKZZRMP45KLH-6	副 番	記 号	

**電気配線図**

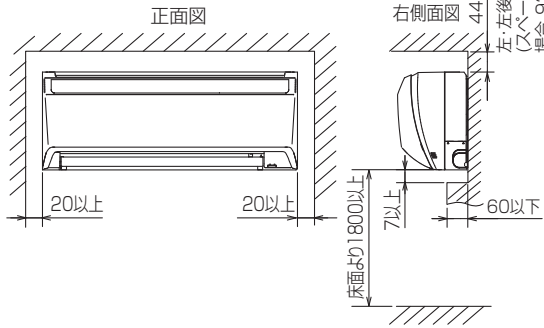
(1)電源重畳方式



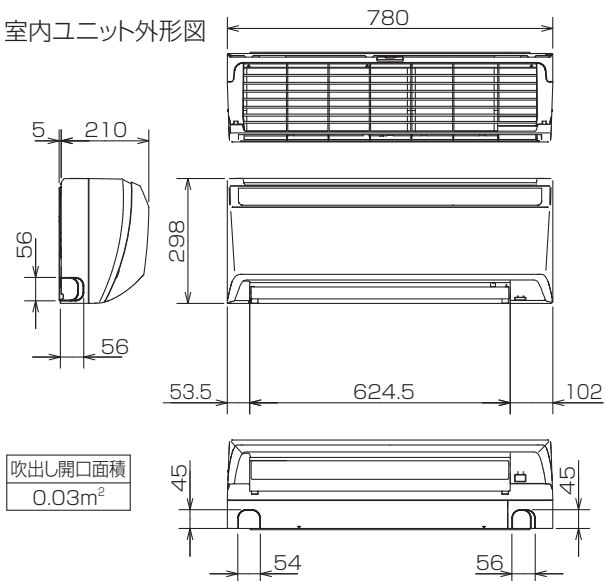
※制御線・電源線分離方式(室外ユニットより室内ユニットに電源を供給する方式)、制御線単独方式(内外別受電方式)は、できません。

- ※1. 電源には必ず漏電遮断器を取付けてください。  
漏電遮断器は、インバーター回路用遮断器(三菱電機製NV-Oシリーズまたは、その同等品)を選定してください。
- ※2. 漏電遮断器が地絡保護専用の場合には、漏電遮断器と直列に手元開閉器(開閉器+B種ヒューズ)または、配線用遮断器が必要となります。  
・電線太さは、20mまでの電圧降下を見込んで選定してありますので、20mを超える場合は、電圧降下を考慮して「内線規程」等に従い、お選びください。  
・電力会社の地区により規制を受ける場合がありますので、事前に所轄の電力会社にお問い合わせください。

据付所要スペース(室内ユニット)

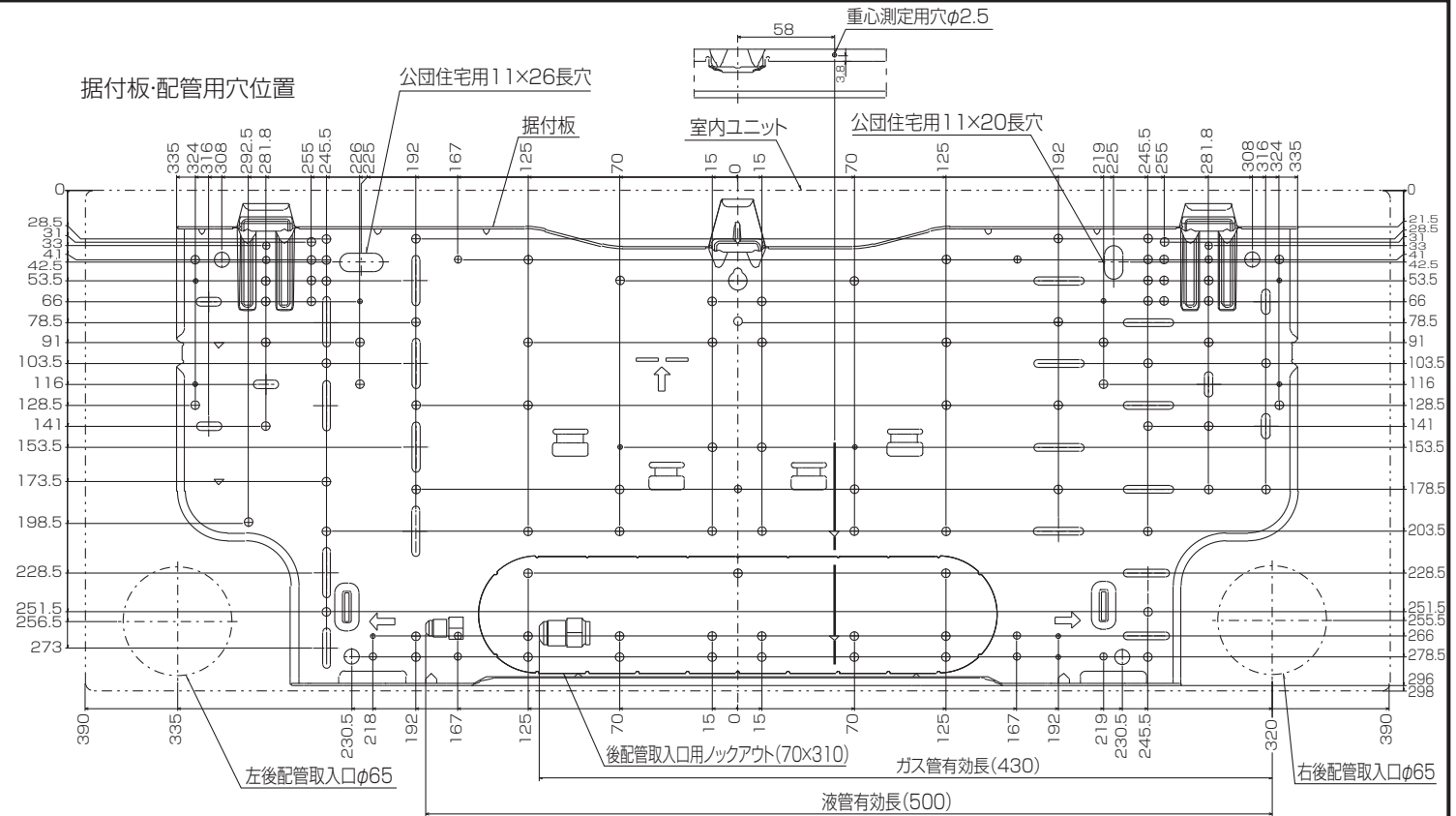


室内ユニット外形図

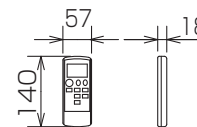


吹出し開口面積  
0.03m<sup>2</sup>

据付板・配管用穴位置



ワイヤレスリモコン外形図



冷媒配管	液管	1/4F (φ6.35) 有効長 500mm
	ガス管	1/2F (φ12.7) 有効長 430mm
	パイプカバー	外径φ35
	ドレンホース	断熱材外径φ28、接続部外径φ16、有効長 420mm

注、延長配管サイズは仕様表を参照下さい。

RG01V803

単位	スケール	作成日	形名	PKH-RP45KAL10		
mm	NTS	2014-11-13	パッケージエアコン室内ユニット外形図 (壁掛形)			
三菱電機株式会社		図番	GA-PKHRP45KAL10	副番	記号	



設置スペース(周囲必要空間)

下図は基本例を示します。  
 詳細につきましては工事マニュアル等の  
 技術資料を参照願います。



BK01J212

単位	スケール	作成日	形名	PUZ-ZRMP45KA(-BS(G))		
mm	NTS	2014-10-10	パッケージエアコン室外ユニット外形図			
三菱電機株式会社			図番	GA-PUZZRMP45KA	副番	記号