

| 仕 様 表 | | |
|--|--|-------------------------------|
| 電 源 | 電 源 ・ 三 相 200V | |
| 電 源 周 波 数 | Hz 50Hz | |
| 冷 房 標 準 | 定 格 冷 房 標 準 能 力 kW 4.0(1.5~4.5) | |
| | 定 格 冷 房 標 準 消 費 電 力 kW 1.10 | |
| | 冷 房 運 転 電 流 A 3.5 | |
| | 冷 房 運 転 力 率 % 91 | |
| | 定 格 冷 房 標 準 時 の 顕 熱 比 - 0.72 | |
| | 中 間 冷 房 標 準 能 力 kW 1.8 | |
| | 中 間 冷 房 標 準 消 費 電 力 kW 0.320 | |
| | 中 間 冷 房 中 温 能 力 kW 2.0 | |
| | 中 間 冷 房 中 温 消 費 電 力 kW 0.314 | |
| | 最 小 冷 房 中 温 能 力 kW 1.5 | |
| 最 小 冷 房 中 温 消 費 電 力 kW 0.255 | | |
| 暖 房 標 準 | 定 格 暖 房 標 準 能 力 kW 4.5(1.2~5.8) | |
| | 定 格 暖 房 標 準 消 費 電 力 kW 1.20 | |
| | 暖 房 運 転 電 流 A 3.8 | |
| | 暖 房 運 転 力 率 % 90 | |
| | 中 間 暖 房 標 準 能 力 kW 2.1 | |
| | 中 間 暖 房 標 準 消 費 電 力 kW 0.380 | |
| | 最 小 暖 房 標 準 能 力 kW 1.2 | |
| | 最 小 暖 房 標 準 消 費 電 力 kW 0.238 | |
| | 最 大 暖 房 低 温 能 力 kW 5.2 | |
| | 最 大 暖 房 低 温 消 費 電 力 kW 2.55 | |
| 通 年 エ ネ ル ギ ー 消 費 効 率 (APF2015) | 5.2 | |
| JIS B8616 : 2006 | 5.2 | |
| エ ネ ル ギ ー 消 費 効 率 COP(冷房/暖房/冷暖平均) | 3.64/3.75/3.70 | |
| 最 大 運 転 電 流 A | 8.2 | |
| 室 内 ユ ニ ッ ト | 室 内 形 名 PK-RP45KA13 | |
| | 外 形 寸 法 <H × W × D> mm 298 × 780 × 210 | |
| | 外 装 色 <マ ン セ ル > - ホワイト<1.0Y9.2/0.2> | |
| | 補 助 電 気 ヒ ー タ ー kW 組 込 不 可 | |
| | エ ア フ ィ ル タ ー PPハニカム(抗菌防カビ仕様) | |
| | 送 風 機 (形 式 × 出 力 × 個 数) - ラインフローファン × 0.040kW × 1 | |
| | 風 量 m ³ /min 弱7.6 - 中9.4 - 強11.5 | |
| | 機 外 静 圧 Pa 0 | |
| | 風 向 調 節 上下方向 冷房・ドライ時13°(反転)18°、23°、28°、38°、48°、暖房・送風時13°(反転)20°、28°、44°、60°、75°に設定可・スイング 左右方向 左右に各々25°の範囲で調整可(手動) | |
| | 運 転 音 <PWL> dB 弱48 - 中54 - 強60 | |
| 製 品 質 量 kg 9 | | |
| ド レ ン パ ン ABS樹脂 | | |
| ド レ ン 配 管 サ イ ズ - VP-16 | | |
| 室 外 ユ ニ ッ ト | 室 外 形 名 PUZ-ZRMP45KA4(-BS,-BSG) | |
| | 外 形 寸 法 <H × W × D> mm 630 × 809(+62) × 300(+23) | |
| | 外 装 色 <マ ン セ ル > - アイボリー<3Y 7.8/1.1> | |
| | 圧 縮 機 1 日 の 冷 凍 能 力 法定ト ン 0.120~0.850 形式 × 圧縮機用電動機定格出力 × 個数 - 全密封 × 0.90kW × 1 | |
| | 保 護 装 置 - 吐出温度検知、圧縮機シェル温度検知、過電流検知回路 | |
| | 設 計 圧 力 (高 圧 部 / 低 圧 部) MPa 4.15 / 2.3 | |
| | I P コ ー ド - IPX4 | |
| | 送 風 機 (形 式 × 出 力 × 個 数) - プロペラファン × 0.040kW × 1 | |
| | 風 量 m ³ /min 45 | |
| | 送 風 機 用 保 護 装 置 - 過熱/過電流保護 | |
| 運 転 音 (冷 房 / 暖 房) <PWL> dB 64 / 66 | | |
| 製 品 質 量 kg 43 | | |
| 共 通 事 項 | 冷 媒 kg R32 × 2.0 | |
| | 冷 媒 配 管 長 m 30(追加チャージ時50) | |
| | 高 低 差 m 30 | |
| | 室 内 側 冷 媒 配 管 径 (液 / ガ ス) mm φ 6.35 / φ 12.7 室 外 側 冷 媒 配 管 径 (液 / ガ ス) mm φ 6.35 / φ 12.7 | |
| 温 度 設 定 (リ モ コ ン) 冷房・ドライ19~30°C/暖房17~28°C | | |
| 使 用 温 度 範 囲 | 冷 房 | 室 内 乾球温度19~32°C/湿球温度15~23°C |
| | | 室 外 乾球温度-5~52°C/ - |
| | 暖 房 | 室 内 乾球温度17~28°C/ - |
| | | 室 外 乾球温度-20~21°C/湿球温度-20~15°C |
| セ ッ ト 別 売 形 名 | ワイヤレスリモコン操作部 PAR-SC2SA | |
| | | |
| 注 意 事 項 | | |
| 1. 冷房・暖房能力および電気特性はJIS B8616:2015に準拠した値です。 延長配管7.5m(相当長)、高低差0m | | |
| 2. 冷房・暖房能力の()内は、能力変化の値を示します。 | | |
| 3. 通年エネルギー消費効率(APF2015)はJIS B8616:2015に基づいた数値です。 | | |
| 4. 運転音<PWL>はJRA4065:2013に基づいた音響パワーレベルの数値です。 | | |
| 5. 本機種はR32冷媒機種のため、最小床面積10m ² を下回るスペースへの設置はできません。 | | |

機外配線要領

| | | | | | | |
|-------|--------------|-----------|--------|-----------------|--------|-------|
| 機外配線 | ユニット電源 (室外側) | 漏電遮断器 | 定格電流 | A | 15 | |
| | | 手元開閉器 | 定格感度電流 | A | mA 30 | |
| | | | 動作時間 | - | 0.1S以内 | |
| | | 配線用遮断器 | 開閉器容量 | B | A 15 | |
| | | | B種ヒューズ | A | A 15 | |
| | | ユニット電源線太さ | C | mm ² | 2.0 | |
| | | 内外接続線太さ | 50m以下 | D | mm | φ 2.0 |
| | | | 80m以下 | mm | φ 2.0 | |
| | | アース線太さ | E | mm | φ 1.6 | |
| | | 室内側 | アース線太さ | J | mm | φ 1.6 |
| リモコン線 | - | - | - | - | | |

電気配線図

(1) 電源重畳方式

※制御線・電源線分離方式(室外ユニットより室内ユニットに電源を供給する方式)、制御線単独方式(内外別受電方式)は、できません。

※1. 電源には必ず漏電遮断器を取付けてください。
漏電遮断器は、インバーター回路用遮断器(三菱電機製NV-Oシリーズまたは、その同等品)を選定してください。

※2. 漏電遮断器が地絡保護専用の場合には、漏電遮断器と直列に手元開閉器(開閉器+B種ヒューズ)または、配線用遮断器が必要となります。

・電線太さは、20mまでの電圧降下を見込んで選定してありますので、20mを超える場合は、電圧降下を考慮して「内線規程」等に従い、お選びください。

・電力会社の地区により規制を受ける場合がありますので、事前に所轄の電力会社にお問い合わせください。

三菱電機株式会社

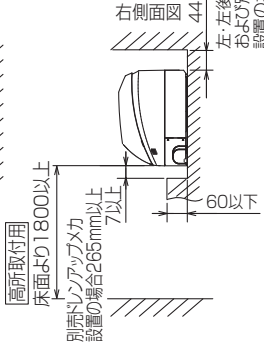
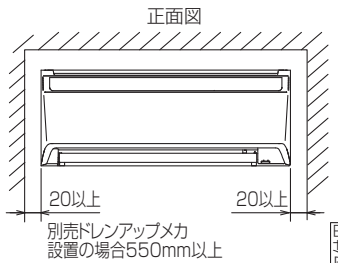
空冷ヒートポンプ式パッケージエアコン仕様書

2015年省エネ法基準適合/グリーン購入法適合(APF基準)

壁掛形

| | | |
|-----|---------------|--------------------------|
| 形名 | PKZ-ZRMP45KLM | <耐塩害仕様>は、室外ユニット形名末尾 -BS |
| | | <耐重畳仕様>は、室外ユニット形名末尾 -BSG |
| 作成日 | 2017-02-07 | 図番 |
| | | PKZZRMP45KLM-5 |
| | | 副番 |
| | | 記号 |

据付所要スペース(室内ユニット)

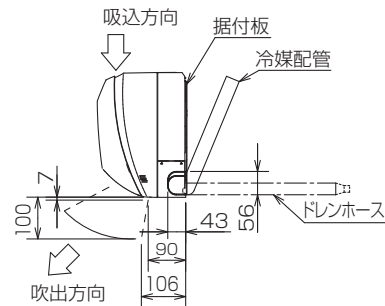
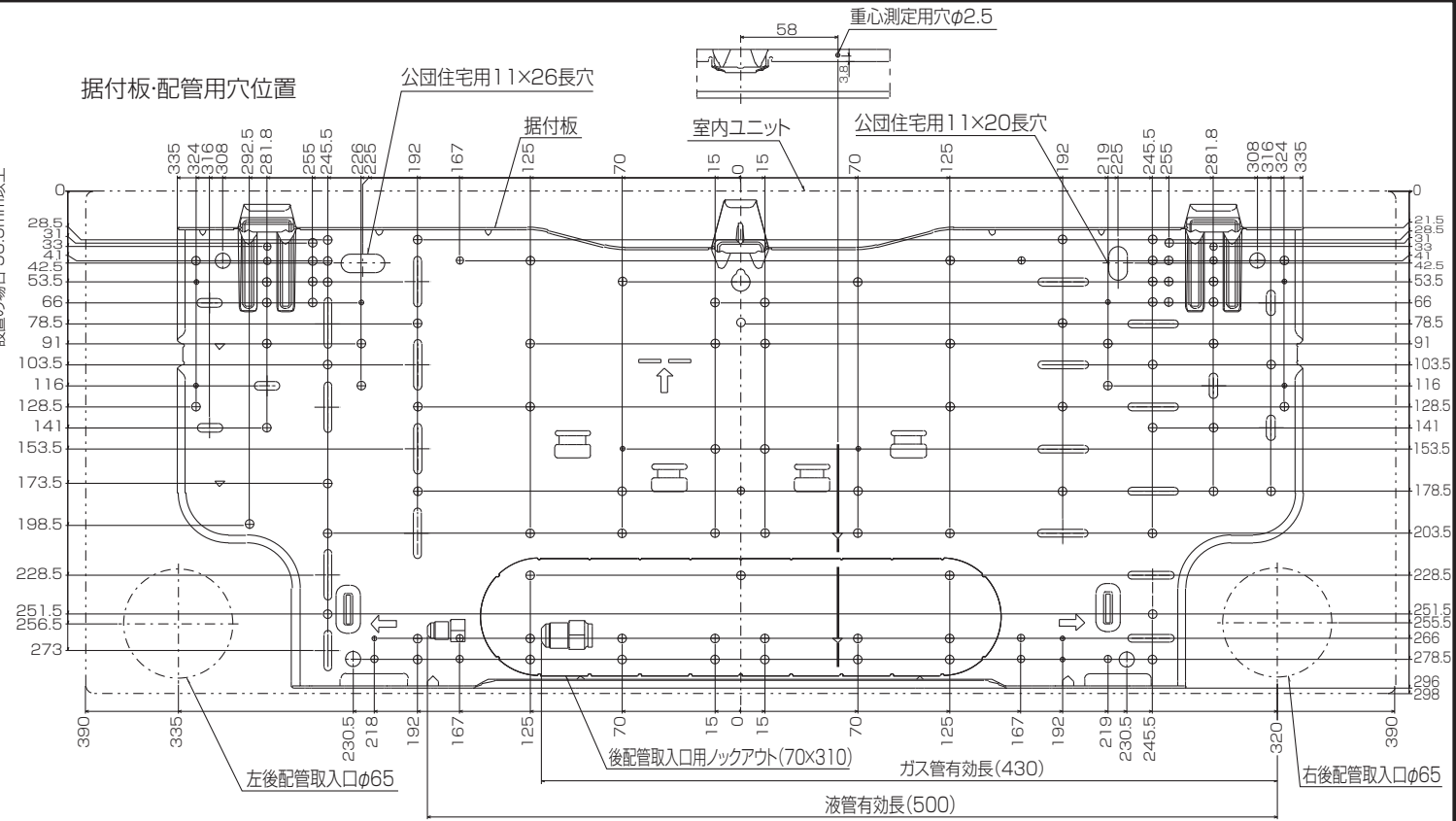


室内ユニット外形図



吹出し開口面積
0.03m²

据付板・配管用穴位置



| | | |
|--------|-----------------------------|------------------------|
| 冷媒配管 | 液管 | 1/4F (φ6.35) 有効長 500mm |
| | ガス管 | 1/2F (φ12.7) 有効長 430mm |
| | パイプカバー | 外径φ35 |
| ドレンホース | 断熱材外径φ28、接続部外径φ16、有効長 420mm | |

注、延長配管サイズは仕様表を参照下さい。

RG01V803

| | | | | | | |
|----------|------|----------|-----------------------------|-------------|----|--|
| 単位 | スケール | 作成日 | 形名 | PK-RP45KA13 | | |
| mm | NTS | 2017-3-9 | パッケージエアコン室内ユニット外形図 (壁掛形) | | | |
| 三菱電機株式会社 | | 図番 | GA-PKRP45KA13 | 副番 | 記号 | |

1 設置スペース(周囲必要空間)

下図は基本例を示します。
詳細につきましては工事マニュアル等の
技術資料を参照願います。



2 基礎ボルト

M10の基礎ボルトでユニットの据付足を
4ヶ所ダブルナットで強固に固定してください。
(基礎ボルト、座金、ナットは現地手配です。)

<基礎ボルト高さ>



3 配管・配線取入れ方向

配管、配線接続は、
背面側からのみ取入れできます。



RK01B177

| | | | | | | |
|----------|------|-----------|--------------------|-------------------------|----|----|
| 単位 | スケール | 作成日 | 形名 | PUZ-ZRMP45KA4(-BS,-BSG) | | |
| mm | NTS | 2017-2-17 | パッケージエアコン室外ユニット外形図 | | | |
| 三菱電機株式会社 | | | 図番 | GA-PUZZRMP45KA4 | 副番 | 記号 |

三菱電機パッケージエアコン用別売部品

ワイヤレスリモコン

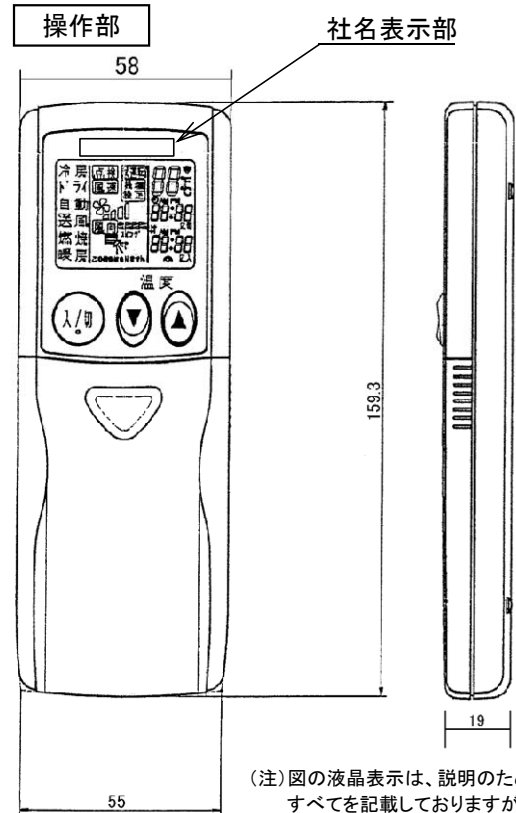
形名 PAR-SC2SA

1. 仕様

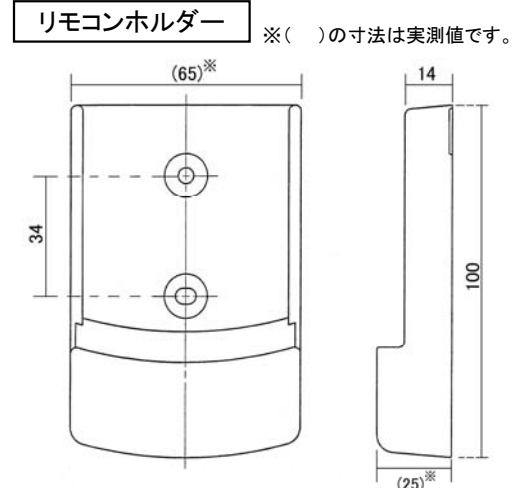
| 項目 | 内容 |
|-------|----------------------------------|
| 運転/停止 | 運転: 運転内容を液晶表示 |
| 運転モード | 冷房/ドライ/送風/自動/暖房 切換・表示 |
| 室温調節 | 冷房/ドライ : 19~30°C/1°C単位で設定・表示 |
| | 暖房 : 17~28°C/1°C単位で設定・表示 |
| | 自動 : 19~28°C/1°C単位で設定・表示 |
| 風速調節 | 静粛/弱/中/強 4ノッチ切換・表示 |
| 風向調節 | 上下: ペーンの吹出角度固定4段階・スイング 計5段階切換・表示 |
| | 左右: “この機能はありません” 表示 |
| 時刻表示 | 時/分表示(現在時刻・開始時刻・終了時刻) |

| 項目 | 内容 |
|--------|---------------------------------------|
| タイマー機能 | 10分単位で開始・終了時刻を各々設定・表示/1日 |
| 電源 | DC3V(単4アルカリ電池 2本使用(付属)) |
| 使用環境条件 | 温度: 0~40°C 湿度: 30~90%RH(結露なきこと) |
| 外形寸法 | H159.3 × W58 × D19 |
| 外装 | ホワイト(ABS樹脂) |
| 据付方法 | 付属リモコンホルダーを壁面に直付け |
| 付属品 | 単4アルカリ乾電池2本・リモコンホルダーと取付用ネジ(4.1×16 2本) |

2. 外形図



(注) 図の液晶表示は、説明のためすべてを記載しておりますが、実際には該当部分のみ表示します。



三菱電機株式会社

パッケージエアコン用別売部品仕様書

| | | | | | | |
|-----|------------|----|----------|----|--|-----|
| 作成日 | 2014-12-25 | 図番 | PARSC2SA | 副番 | | 1/1 |
|-----|------------|----|----------|----|--|-----|