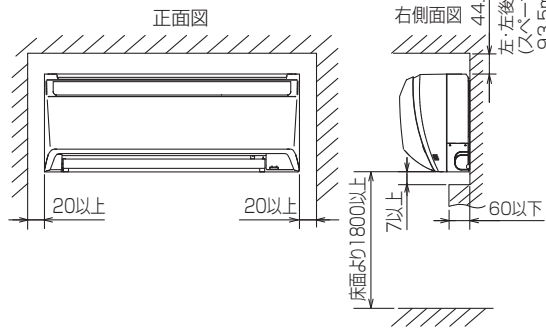
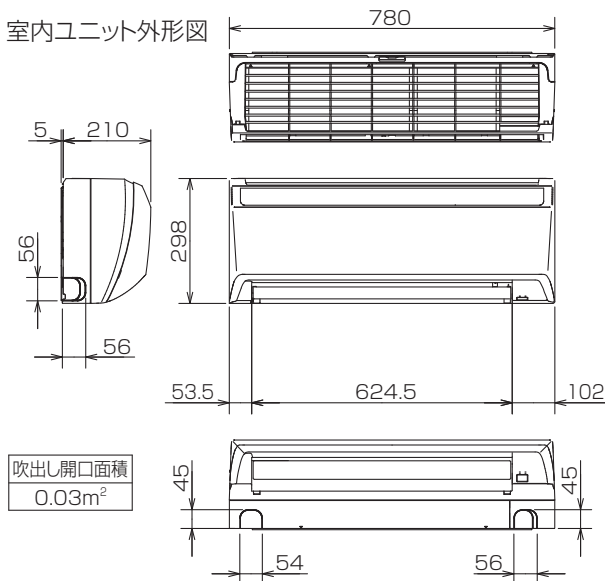


仕 様 表				機外配線要領						
電 源		電 源 ・ 単相200V		漏電遮断器		定格電流	A	20		
電 源 周 波 数		Hz		50Hz		定格感度電流	A	mA	30	
冷 房	定 格 標 準	定格冷房標準能力	kW	4.0(1.6~4.5)		動作時間	—	0.1S以内		
		定格冷房標準消費電力	kW	1.10		開閉器容量	A	30		
		冷房運転電流	A	6.1			B種ヒューズ	A	20	
		冷房運転力率	%	90		配線用遮断器定格電流	A	20		
	中間標準	中間冷房標準時の顕熱比	—	0.72		ユニット電源線太さ	C	mm ²	3.5	
	標準	中間冷房標準能力	kW	1.8		内外接続線太さ	50m以下	D	mm	φ2.0
		中間冷房標準消費電力	kW	0.321			80m以下	mm	φ2.0	
		中間冷房中温能力	kW	1.8		アース線太さ	E	mm	φ1.6	
		中間冷房中温消費電力	kW	0.307			J	mm	φ1.6	
	最小標準	最小冷房中温能力	kW	1.6		室内側				
最小冷房中温消費電力		kW	0.249							
暖 房	定 格 標 準	定格暖房標準能力	kW	4.5(1.3~5.8)		(1)電源重畳方式				
		定格暖房標準消費電力	kW	1.20						
		暖房運転電流	A	6.7		※制御線・電源線分離方式(室外ユニットより室内ユニットに電源を供給する方式)、制御線単独方式(内外別受電方式)は、できません。				
		暖房運転力率	%	90						
	中間標準	中間暖房標準能力	kW	2.1						
		中間暖房標準消費電力	kW	0.380						
最小標準	最小暖房標準能力	kW	1.3							
	最小暖房標準消費電力	kW	0.237							
最大標準	最大暖房低温能力	kW	5.2							
	最大暖房低温消費電力	kW	2.55							
通年エネルギー消費効率(APF2015)		—		5.1						
JIS B8616 : 2006		—		5.2						
エネルギー消費効率COP(冷房/暖房平均)		—		3.64/3.75/3.70						
最大運転電流		A		14.3						
室内ユニット	室内形名		PKH-RP45KAL12							
	外形寸法<H×W×D>		mm		298×780×210					
	外装色<マンセル>		—		ホワイト<1.0Y9.2/0.2>					
	補助電気ヒーター		kW		組込不可					
	エアフィルター		—		PPハニカム(抗菌防カビ仕様)					
	送風機(形式×出力×個数)		—		ラインフローファン×0.040kW×1					
	風量		m ³ /min		弱7.6—中9.4—強11.5					
	機外静圧		Pa		0					
	調節	風向	上下方向	冷房・ドライ時13°(反転)18°、28°、38°、48°、暖房・送風時13°(反転)20°、35°、50°、75°に設定可・スイング						
		左右方向	左右に各々25°の範囲で調整可(手動)							
運転音<PWL>		dB		弱48—中54—強60						
製品質量		kg		9						
ドレンパン		—		ABS樹脂						
ドレン配管サイズ		—		VP-16						
室外ユニット	室外形名		PUZ-ZRMP45SKA2(-BS(G))							
	外形寸法<H×W×D>		mm		630×809(+62)×300(+23)					
	外装色<マンセル>		—		アイボリー<3Y 7.8/1.1>					
	圧縮機	1日の冷凍能力	法定トン	0.120~0.850						
		形式×出力×個数	—	全閉閉×0.9kW×1						
	保護装置		—		吐出温度検知、圧縮機オイル検知、過電流検知回路					
	設計圧力(高圧部/低圧部)		MPa		4.15/2.3					
	IPコード		—		IPX4					
	送風機(形式×出力×個数)		—		プロペラファン×0.040kW×1					
	風量		m ³ /min		45					
送風機用保護装置		—		過熱/過電流保護						
運転音(冷房/暖房)<PWL>		dB		64/66						
製品質量		kg		45						
共通事項	冷媒		kg		R32×2.0					
	冷媒配管長		m		30(追加チャージ時50)					
	高低差		m		30					
	室内側冷媒配管径(液/ガス)		mm		φ6.35/φ12.7					
室外側冷媒配管径(液/ガス)		mm		φ6.35/φ12.7						
温度設定(リモコン)		—		冷房・ドライ19~30℃/暖房17~28℃						
使用温度範囲	冷房	室内	乾球温度19~32℃/湿球温度15~23℃							
		室外	乾球温度-5~52℃/ —							
	暖房	室内	乾球温度17~28℃/ —							
		室外	乾球温度-20~21℃/湿球温度-20~15℃							
セット別売形名		—								
注意事項		—								
1. 冷房・暖房能力および電気特性はJIS B8616:2015およびJRA4002:2013RIに準拠した値です。延長配管7.5m(相当長)、高低差0m		—								
2. 冷房・暖房能力の()内は、能力変化の値を示します。		—								
3. 通年エネルギー消費効率(APF2015)はJIS B8616:2015およびJRA4002:2013RIに基づいた数値です。		—								
4. 運転音<PWL>はJRA4065:2013に基づいた音響パワーレベルの数値です。		—								
5. リモコン上は16~31℃に設定可能ですが、スリムエアコンの運転使用範囲に従いご使用ください。		—								
6. 本機種はR32冷媒機種のため、最小床面積10m ² を下回るスペースへの設置はできません。		—								
三菱電機株式会社 空冷ヒートポンプ式パッケージエアコン仕様書 2015年省エネ法基準適合/グリーン購入法適合(APF基準)				壁掛形						
形名		PKZ-ZRMP45SKLK		<耐塩害仕様>は、室外ユニット形名末尾 -BS		<耐塩害仕様>は、室外ユニット形名末尾 -BSG				
作成日		2016-01-25		図番		PKZZRMP45SKLK-5				
副番		—		記号		—				

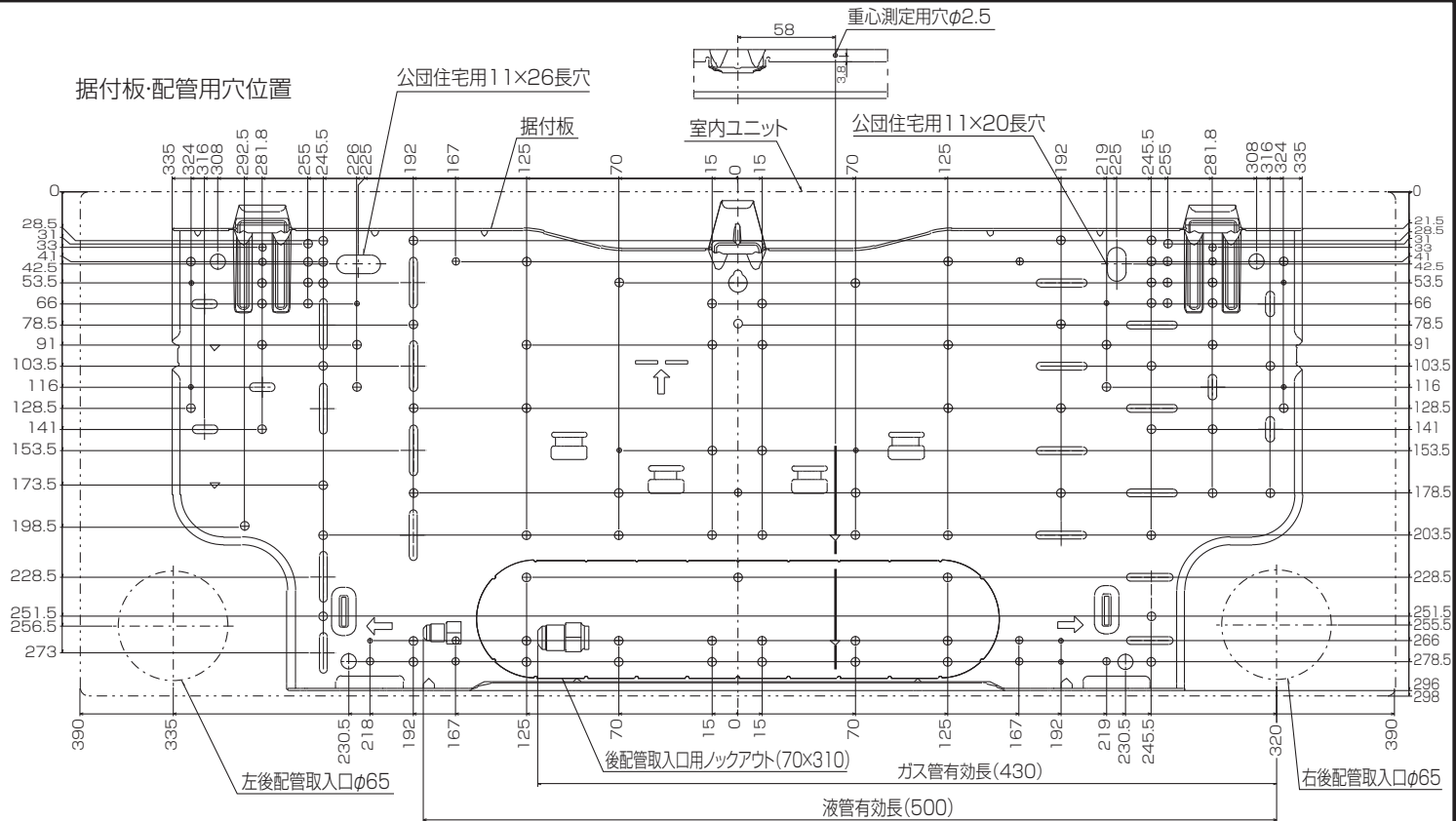
据付所要スペース(室内ユニット)



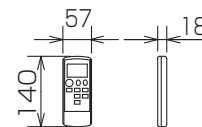
室内ユニット外形図



据付板・配管用穴位置



ワイヤレスリモコン外形図



冷媒配管	液管	1/4F (φ6.35) 有効長 500mm
	ガス管	1/2F (φ12.7) 有効長 430mm
	パイプカバー	外径φ35
	ドレンホース	断熱材外径φ28、接続部外径φ16、有効長 420mm

注、延長配管サイズは仕様表を参照下さい。

RG01V803

単位	スケール	作成日	形名	PKH-RP45KAL12		
mm	NTS	2015-12-10	パッケージエアコン室内ユニット外形図 (壁掛形)			
三菱電機株式会社		図番	GA-PKHRP45KAL12	副番	記号	



設置スペース(周囲必要空間)

下図は基本例を示します。
 詳細につきましては工事マニュアル等の
 技術資料を参照願います。



BK01J212

単位	スケール	作成日	形名	PUZ-ZRMP45SKA2(-BS(G))		
mm	NTS	2016-1-14	パッケージエアコン室外ユニット外形図			
三菱電機株式会社			図番	GA-PUZZRMP45SKA2	副番	記号