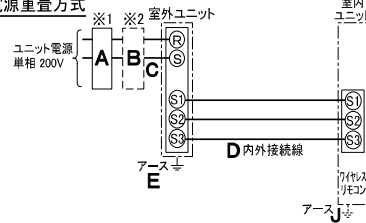


仕 様 表				機外配線要領						
電 源		電 源 ・ 単相200V		漏電遮断器		定格電流	A	20		
電 源 周 波 数		Hz		50Hz		定格感度電流	A	mA	30	
冷 房	定 格 標 準	定格冷房標準能力	kW	4.5(1.6~5.0)		動作時間	—	0.1S以内		
		定格冷房標準消費電力	kW	1.35		開閉器容量	A	30		
		冷房運転電流	A	7.5			B種ヒューズ	A	20	
		冷房運転力率	%	90		配線用遮断器定格電流		A	20	
	定格冷房標準時の顕熱比	—	0.69		ユニット電源線太さ	C	mm ²	3.5		
	中 間 標 準	中間冷房標準能力	kW	2.1		内外接続線太さ	D	50m以下	mm	φ2.0
		中間冷房標準消費電力	kW	0.393				80m以下	mm	φ2.0
		中間冷房中温能力	kW	2.2		アース線太さ	E	mm	φ1.6	
		中間冷房中温消費電力	kW	0.333				室内側	J	mm
		最小冷房中温能力	kW	1.6						
最小冷房中温消費電力		kW	0.278							
暖 房	定 格 標 準	定格暖房標準能力	kW	5.0(1.6~6.6)						
		定格暖房標準消費電力	kW	1.37						
		暖房運転電流	A	7.6						
		暖房運転力率	%	90						
	中 間 標 準	中間暖房標準能力	kW	2.3						
		中間暖房標準消費電力	kW	0.428						
		最小暖房標準能力	kW	1.6						
		最小暖房標準消費電力	kW	0.313						
		最大暖房低温能力	kW	5.4						
		最大暖房低温消費電力	kW	2.51						
通年エネルギー消費効率(APF2015)		—		5.1						
JIS B8616 : 2006		—		5.0						
エネルギー消費効率COP(冷房/暖房/冷暖平均)		—		3.33/3.65/3.49						
最大運転電流		A		14.4						
室 内 ユ ニ ッ ト	室 内 形 名		PKH-RP50KAL12							
	外 形 寸 法 <H × W × D>		mm		298 × 780 × 210					
	外 装 色 <マ ン セ ル >		—		ホワイト<1.0Y9.2/0.2>					
	補 助 電 気 ヒ ー タ ー		kW		組込不可					
	エ ア フ ィ ル タ ー		—		PPハニカム(抗菌防カビ仕様)					
	送 風 機 (形 式 × 出 力 × 個 数)		—		ラインフローファン × 0.040kW × 1					
	風 量		m ³ /min		弱7.6—中9.4—強11.5					
	機 外 静 圧		Pa		0					
	風向	上下方向	冷房・ドライ時13°(反転)18°、28°、38°、48°、暖房・送風時13°(反転)20°、35°、50°、75°に設定可・スイング							
	調節	左右方向	左右に各々25°の範囲で調整可(手動)							
運 転 音 <PWL>		dB		弱48—中54—強60						
製 品 質 量		kg		9						
ド レ ン パ ン		—		ABS樹脂						
ド レ ン 配 管 サ イ ズ		—		VP-16						
室 外 ユ ニ ッ ト	室 外 形 名		PUZ-ZRMP50SKA2(-BS(G))							
	外 形 寸 法 <H × W × D>		mm		630 × 809(+62) × 300(+23)					
	外 装 色 <マ ン セ ル >		—		アイボリー<3Y 7.8/1.1>					
	圧 縮 機	1日の冷凍能力	法定トン		0.140~0.950					
		形式 × 出力 × 個数	—		全密閉 × 1kW × 1					
	保 護 装 置		—		吐出温度検知、圧縮機オイル温度検知、過電流検知回路					
	設 計 圧 力 (高 圧 部 / 低 圧 部)		MPa		4.15 / 2.3					
	I P コ ー ド		—		IPX4					
	送 風 機 (形 式 × 出 力 × 個 数)		—		プロペラファン × 0.040kW × 1					
	風 量		m ³ /min		45					
送 風 機 用 保 護 装 置		—		過熱/過電流保護						
運 転 音 (冷 房 / 暖 房) <PWL>		dB		65 / 67						
製 品 質 量		kg		45						
共 通 事 項	冷 媒		kg		R32 × 2.0					
	冷 媒 配 管 長		m		30(追加チャージ時50)					
	高 低 差		m		30					
	室内側冷媒配管径(液/ガス)		mm		φ6.35 / φ12.7					
室外側冷媒配管径(液/ガス)		mm		φ6.35 / φ12.7						
温 度 設 定 (リ モ コ ン)		—		冷房・ドライ19~30℃/暖房17~28℃						
使 用 温 度 範 囲	冷房	室内	乾球温度19~32℃/湿球温度15~23℃							
		室外	乾球温度-5~52℃ / —							
	暖房	室内	乾球温度17~28℃ / —							
		室外	乾球温度-20~21℃/湿球温度-20~15℃							
セ ッ ト 別 売 形 名		—								
注 意 事 項		—								
<p>1. 冷房・暖房能力および電気特性はJIS B8616:2015およびJRA4002:2013RIに準拠した値です。 延長配管7.5m(相当長)、高低差0m</p> <p>2. 冷房・暖房能力の()内は、能力変化の値を示します。</p> <p>3. 通年エネルギー消費効率(APF2015)はJIS B8616:2015およびJRA4002:2013RIに基づいた数値です。</p> <p>4. 運転音<PWL>はJRA4065:2013に基づいた音響パワーレベルの数値です。</p> <p>5. リモコン上は16~31℃に設定可能ですが、スリムエアコンの運転使用範囲に従いご使用ください。</p> <p>6. 本機種はR32冷媒機種のため、最小床面積10m²を下回るスペースへの設置はできません。</p>										
 三菱電機株式会社 空冷ヒートポンプ式パッケージエアコン仕様書 2015年省エネ法基準適合/グリーン購入法適合(APF基準)				壁掛形						
形 名		PKZ-ZRMP50SKLK		<耐塩害仕様>は、室外ユニット形名末尾 -BS		<耐塩害仕様>は、室外ユニット形名末尾 -BSG				
作 成 日	2016-01-25	図 番	PKZZRMP50SKLK-5	副 番		記 号				

電気配線図

(1)電源重畳方式



※制御線・電源線分離方式(室外ユニットより室内ユニットに電源を供給する方式)、制御線単独方式(内外別受電方式)は、できません。

※1. 電源には必ず漏電遮断器を取付けてください。

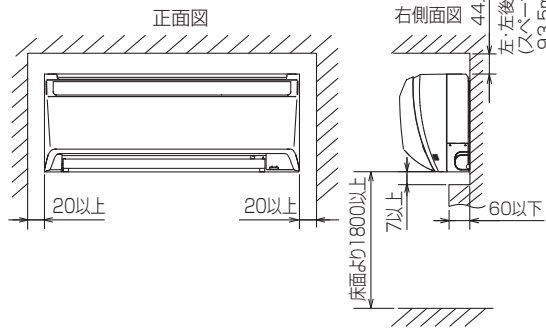
漏電遮断器は、インバーター回路用遮断器(三菱電機製NV-Oシリーズまたは、その同等品)を選定してください。

※2. 漏電遮断器が地絡保護専用の場合には、漏電遮断器と直列に手元開閉器(開閉器+B種ヒューズ)または、配線用遮断器が必要となります。

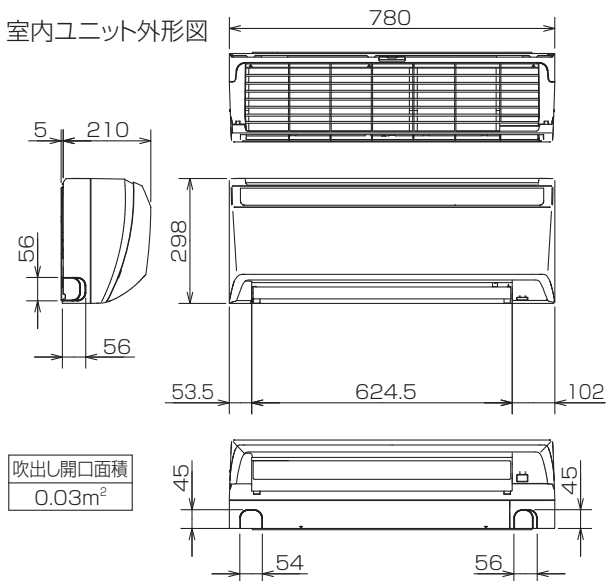
・電線太さは、20mまでの電圧降下を見込んで選定してありますので、20mを超える場合は、電圧降下を考慮して「内線規程」等に従い、お選びください。

・電力会社の地区により規制を受ける場合がありますので、事前に所轄の電力会社にお問い合わせください。

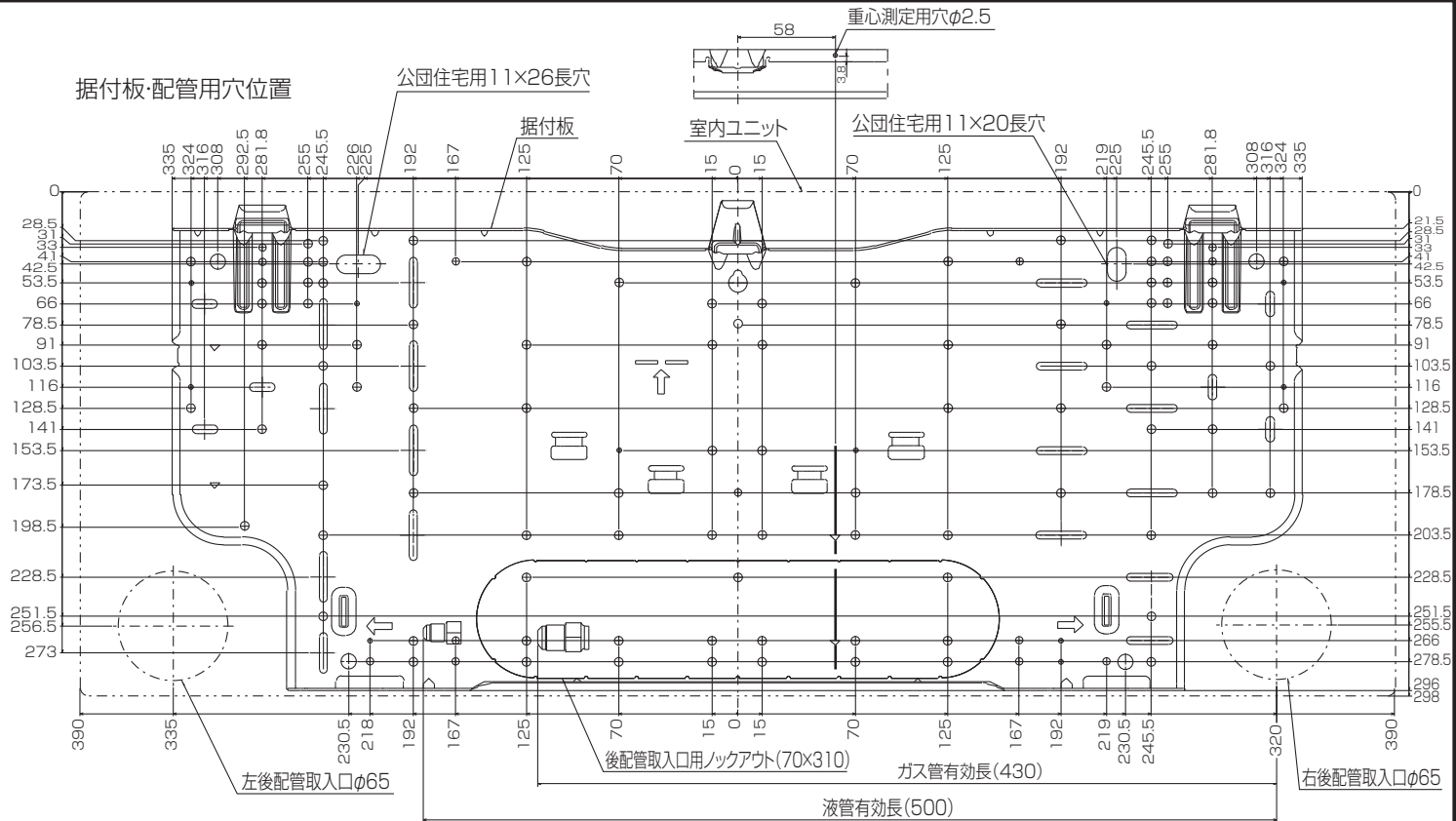
据付所要スペース(室内ユニット)



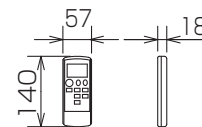
室内ユニット外形図



据付板・配管用穴位置



ワイヤレスリモコン外形図

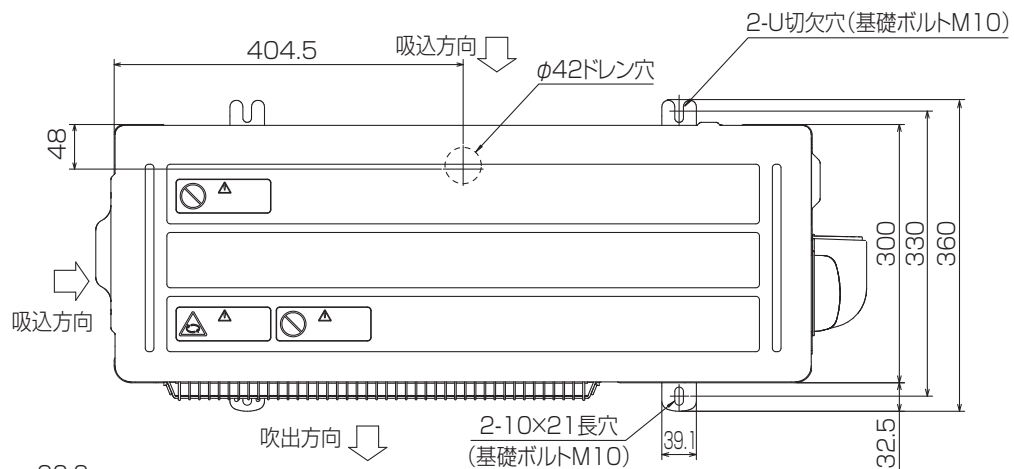


冷媒配管	液管	1/4F (φ6.35) 有効長 500mm
	ガス管	1/2F (φ12.7) 有効長 430mm
	パイプカバー	外径φ35
ドレンホース	断熱材外径φ28、接続部外径φ16、有効長 420mm	

注、延長配管サイズは仕様表を参照下さい。

RG01V803

単位	スケール	作成日	形名	PKH-RP50KAL12		
mm	NTS	2015-12-10	パッケージエアコン室内ユニット外形図 (壁掛形)			
三菱電機株式会社		図番	GA-PKHRP50KAL12	副番	記号	



設置スペース(周囲必要空間)

下図は基本例を示します。
詳細につきましては工事マニュアル等の
技術資料を参照願います。



BK01J212

単位	スケール	作成日	形名	PUZ-ZRMP50SKA2(-BS(G))		
mm	NTS	2016-1-14	パッケージエアコン室外ユニット外形図			
三菱電機株式会社			図番	GA-PUZZRMP50SKA2	副番	記号