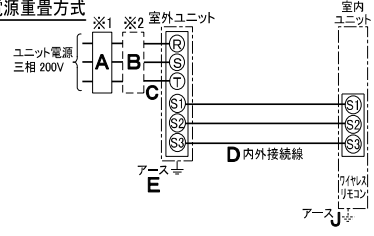


仕 様 表			機外配線要領			
電 源			電 源 ・ 三 相 200V			
電 源 周 波 数			Hz	50Hz		
冷 房	定 格 標 準	定 格 冷 房 標 準 能 力	kW	5.0(1.6~5.6)		
		定 格 冷 房 標 準 消 費 電 力	kW	1.17		
		冷 房 運 転 電 流	A	3.6		
		冷 房 運 転 力 率	%	93		
	定 格 冷 房 標 準 時 の 顕 熱 比	—	0.73			
	標 準	中 間 冷 房 標 準 能 力	kW	2.3		
		中 間 冷 房 標 準 消 費 電 力	kW	0.395		
		中 間 冷 房 中 温 能 力	kW	2.4		
		中 間 冷 房 中 温 消 費 電 力	kW	0.330		
		最 小 冷 房 中 温 能 力	kW	1.6		
最 小 冷 房 中 温 消 費 電 力		kW	0.270			
暖 房	定 格 標 準	定 格 暖 房 標 準 能 力	kW	5.6(1.6~7.3)		
		定 格 暖 房 標 準 消 費 電 力	kW	1.34		
		暖 房 運 転 電 流	A	4.2		
		暖 房 運 転 力 率	%	93		
	標 準	中 間 暖 房 標 準 能 力	kW	2.6		
		中 間 暖 房 標 準 消 費 電 力	kW	0.481		
		最 小 暖 房 標 準 能 力	kW	1.6		
最 小 標 準	最 小 暖 房 標 準 消 費 電 力	kW	0.333			
	最 大 暖 房 低 温 能 力	kW	5.8			
最 大 標 準	最 大 暖 房 低 温 消 費 電 力	kW	2.03			
	通 年 エ ネ ル ギ ー 消 費 効 率 (APF2015)		—	5.4		
JIS B8616 : 2006		—	5.4			
エ ネ ル ギ ー 消 費 効 率 COP(冷房/暖房/冷暖平均)		—	4.27/4.18/4.23			
最 大 運 転 電 流		A	8.8			
室 内 ユ ニ ッ ト	室 内 形 名		PKH-RP56KAL12			
	外 形 寸 法 <H × W × D>		mm	325 × 1100 × 258		
	外 装 色 <マ ン セ ル >		—	ホワイト<1.0Y9.2/0.2>		
	補 助 電 気 ヒ ー タ ー		kW	組 込 不 可		
	エ ア フ ィ ル タ ー		PPハニカム(抗菌防カビ仕様)			
	送 風 機 (形 式 × 出 力 × 個 数)		—	ラインフローファン × 0.057kW × 1		
	風 量		m ³ /min	弱9.4—中13.6—強17.2		
	機 外 静 圧		Pa	0		
	風 向	上 下 方 向	冷房・ドライ時13°、28°、34°、43°、54°、暖房・送風時16°、32°、38°、62°、75°に設定可・スイング			
		左 右 方 向	左25°(28°)、左18°、正面0°、右18°、右25°(28°)、右25°に設定可()は暖房時・スイング			
	運 転 音 <PWL>		dB	弱49—中56—強62		
	製 品 質 量		kg	16		
	ド レ ン パ ン		ABS樹脂			
ド レ ン 配 管 サ イ ズ		—	VP-16			
室 外 ユ ニ ッ ト	室 外 形 名		PUZ-ZRMP56KA2(-BS(G))			
	外 形 寸 法 <H × W × D>		mm	630 × 809(+62) × 300(+23)		
	外 装 色 <マ ン セ ル >		—	アイボリー<3Y 7.8/1.1>		
	圧 縮 機	1 日 の 冷 凍 能 力	法定トン	0.140~1.030		
		形 式 × 出 力 × 個 数	—	全密閉 × 1.1kW × 1		
	保 護 装 置		—	吐出温度検知、圧縮機シェル温度検知、過電流検知回路		
	設 計 圧 力 (高 圧 部 / 低 圧 部)		MPa	4.15 / 2.3		
	I P コ ー ド		—	IPX4		
	送 風 機 (形 式 × 出 力 × 個 数)		—	プロペラファン × 0.040kW × 1		
	風 量		m ³ /min	45		
送 風 機 用 保 護 装 置		—	過熱/過電流保護			
運 転 音 (冷 房 / 暖 房) <PWL>		dB	65 / 67			
製 品 質 量		kg	43			
共 通 事 項	冷 媒		kg	R32 × 2.0		
	冷 媒 配 管 長		m	30(追加チャージ時50)		
	高 低 差		m	30		
	室 内 側 冷 媒 配 管 径 (液 / ガ ス)		mm	φ 6.35 / φ 12.7		
室 外 側 冷 媒 配 管 径 (液 / ガ ス)		mm	φ 6.35 / φ 12.7			
温 度 設 定 (リ モ コ ン)		冷房・ドライ19~30℃/暖房17~28℃				
使 用 温 度 範 囲	冷 房	室 内	乾球温度19~32℃/湿球温度15~23℃			
		室 外	乾球温度-5~52℃ / —			
	暖 房	室 内	乾球温度17~28℃ / —			
		室 外	乾球温度-20~21℃/湿球温度-20~15℃			
セ ッ ト 別 売 形 名						
注 意 事 項		<ol style="list-style-type: none"> 冷房・暖房能力および電気特性はJIS B8616:2015およびJRA4002:2013R1に準拠した値です。延長配管7.5m(相当長)、高低差0m 冷房・暖房能力の()内は、能力変化の値を示します。 通年エネルギー消費効率(APF2015)はJIS B8616:2015およびJRA4002:2013R1に基づいた数値です。 運転音<PWL>はJRA4065:2013に基づいた音響パワーレベルの数値です。 リモコン上は16~31℃に設定可能ですが、スリムエアコンの運転使用範囲に従いご使用ください。 本機種はR32冷媒機種のため、最小床面積10m²を下回るスペースへの設置はできません。 				
 三菱電機株式会社 空冷ヒートポンプ式パッケージエアコン仕様書 2015年省エネ法基準適合/グリーン購入法適合(APF基準) 壁掛形						
形 名	PKZ-ZRMP56KLK			<耐塩害仕様>は、室外ユニット形名末尾 -BS <耐塩害仕様>は、室外ユニット形名末尾 -BSG		
作 成 日	2016-01-25	図 番	PKZZRMP56KLK-5	副 番	記 号	

電気配線図

(1)電源重畳方式



※制御線・電源線分離方式(室外ユニットより室内ユニットに電源を供給する方式)、制御線単独方式(内外別受電方式)は、できません。

※1. 電源には必ず漏電遮断器を取付けてください。

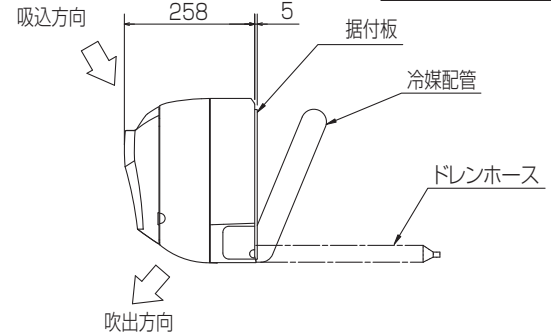
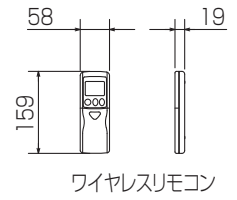
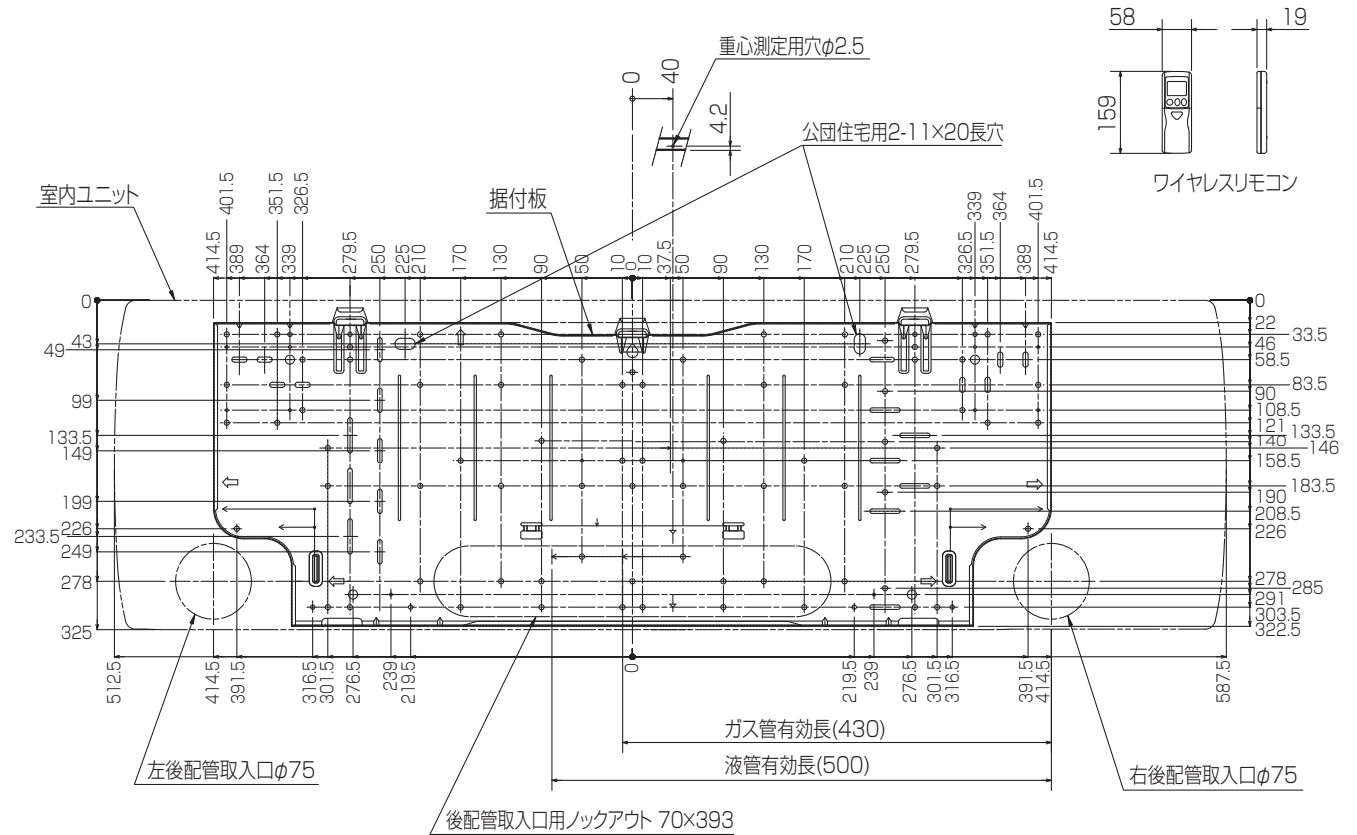
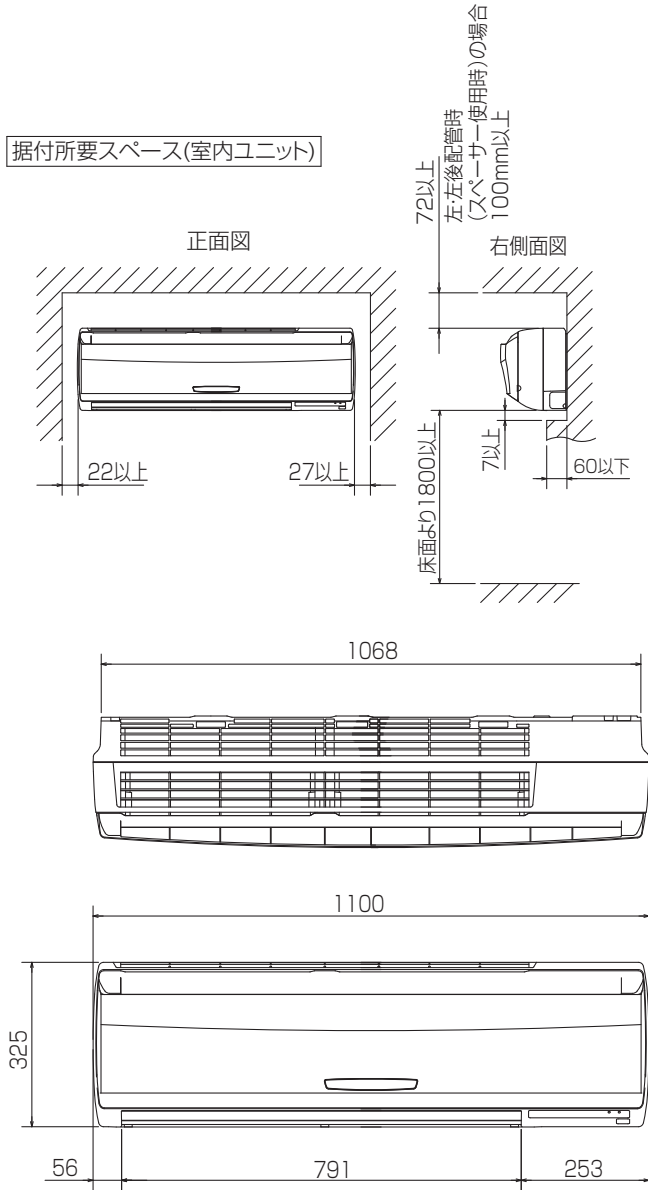
漏電遮断器は、インバーター回路用遮断器(三菱電機製NV-Oシリーズまたは、その同等品)を選定してください。

※2. 漏電遮断器が地絡保護専用の場合には、漏電遮断器と直列に手元開閉器(開閉器+B種ヒューズ)または、配線用遮断器が必要となります。

・電線太さは、20mまでの電圧降下を見込んで選定してありますので、20mを超える場合は、電圧降下を考慮して「内線規程」等に従い、お選びください。

・電力会社の地区により規制を受ける場合がありますので、事前に所轄の電力会社にお問い合わせください。

据付所要スペース(室内ユニット)



※1 貫通スリーブは現地にて手配してください。

貫通スリーブ ※1	壁貫通穴
φ75	φ75~φ80

冷媒配管	液管	1/4F(φ6.35) 有効長 500mm
	ガス管	1/2F(φ12.7) 有効長 430mm
	パイプカバー	外径φ50、内径φ32
	ドレンホース	断熱材外径φ28、接続部外径φ16、有効長560mm

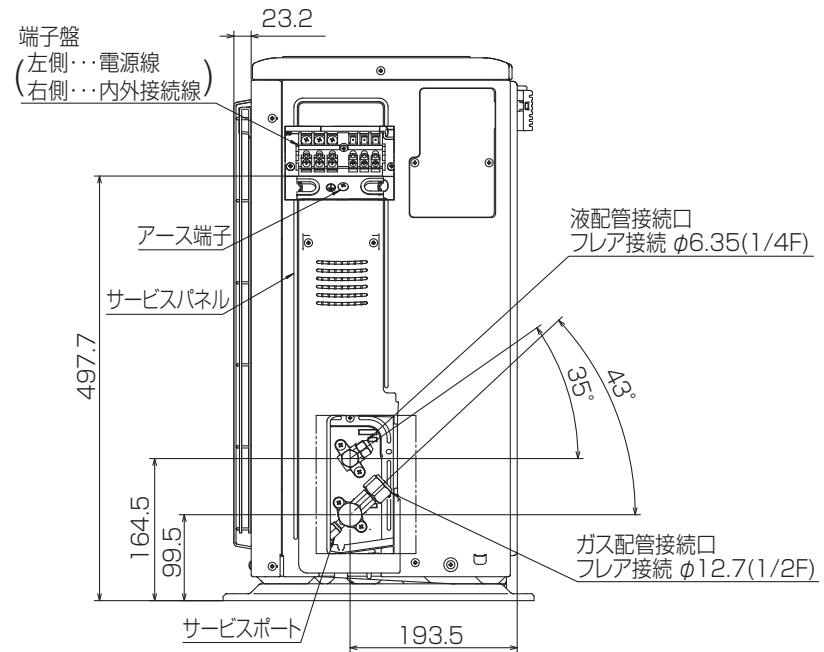
BH01C941

単位	スケール	作成日	形名	PKH-RP56KAL12		
mm	NTS	2015-11-30	パッケージエアコン室内ユニット外形図 (壁掛形)			
三菱電機株式会社		図番	GA-PKHRP56KAL12	副番	記号	



設置スペース(周囲必要空間)

下図は基本例を示します。
 詳細につきましては工事マニュアル等の
 技術資料を参照願います。



BK01J212

単位	スケール	作成日	形名	PUZ-ZRMP56KA2(-BS(G))		
mm	NTS	2016-1-14	パッケージエアコン室外ユニット外形図			
三菱電機株式会社			図番	GA-PUZZRMP56KA2	副番	記号