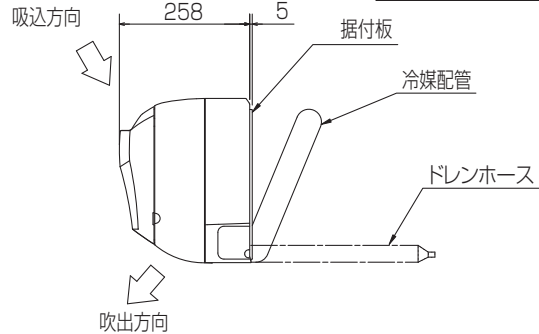
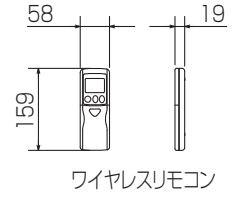
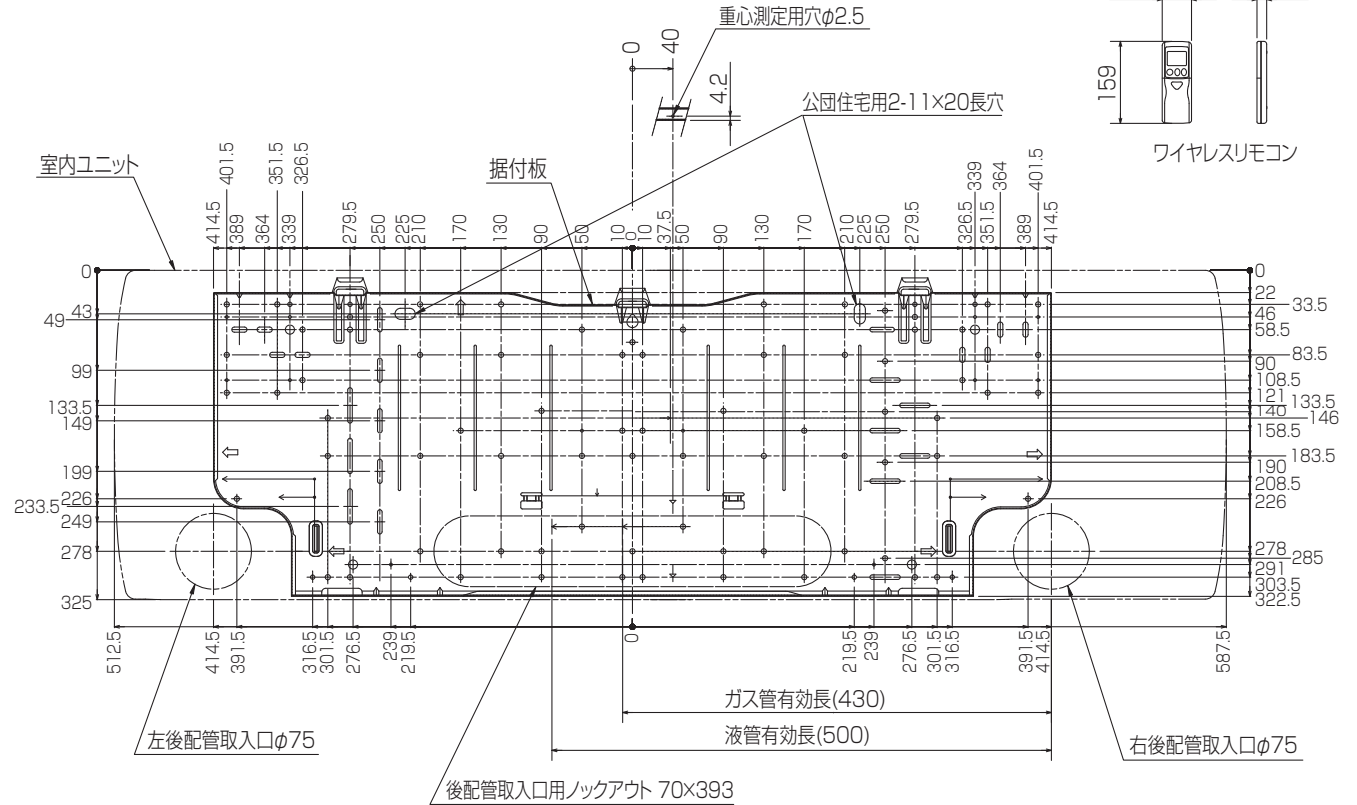


仕 様 表			機外配線要領						
電 源		電 源 ・ 三 相 200V		漏電遮断器		定格電流	A	15	
電 源 周 波 数		Hz		50Hz		定格感度電流	A	mA	
電 源 周 波 数		Hz		50Hz		動作時間	—	0.1S以内	
冷 房	定 格 標 準	定格冷房標準能力	kW	5.0(1.6~5.6)		手元開閉器	開閉器容量	A	15
		定格冷房標準消費電力	kW	1.17				B種ヒューズ	A
		冷房運転電流	A	3.6		配線用遮断器定格電流	A		15
		冷房運転力率	%	93			ユニット電源線太さ	C	mm <sup>2</sup>
	定格冷房標準時の顕熱比	—	0.73		内外接続線太さ	50m以下	D	mm	φ1.6
	中間標準	中間冷房標準能力	kW	2.3					
	中間標準	中間冷房標準消費電力	kW	0.395		アース線太さ	E	mm	φ1.6
	中間中温	中間冷房中温能力	kW	2.4					
	中間中温	中間冷房中温消費電力	kW	0.330		室内側			
	最小標準	最小冷房中温能力	kW	1.6					
最小中温	最小冷房中温消費電力	kW	0.270						
暖 房	定 格 標 準	定格暖房標準能力	kW	5.6(1.6~7.3)					
		定格暖房標準消費電力	kW	1.34					
		暖房運転電流	A	4.2					
		暖房運転力率	%	93					
	中間標準	中間暖房標準能力	kW	2.6					
	中間標準	中間暖房標準消費電力	kW	0.481					
	最小標準	最小暖房標準能力	kW	1.6					
最大低温	最大暖房低温消費電力	kW	2.03						
通年エネルギー消費効率(APF2015)		—		5.4					
JIS B8616 : 2006		—		5.4					
エネルギー消費効率COP(冷房/暖房/冷暖平均)		—		4.27/4.18/4.23					
最大運転電流		A		8.8					
室 内 ユ ニ ャ ッ ト	室 内 形 名		PKH-RP56KAL12						
	外 形 寸 法 <H × W × D>		mm		325 × 1100 × 258				
	外 装 色 <マ ン セ ル >		—		ホワイト<1.0Y9.2/0.2>				
	補 助 電 気 ヒ ー タ ー		kW		組込不可				
	エ ア フ ィ ル タ ー		—		PPハニカム(抗菌防カビ仕様)				
	送 風 機 (形 式 × 出 力 × 個 数)		—		ラインフローファン × 0.057kW × 1				
	風 量		m <sup>3</sup> /min		弱9.4—中13.6—強17.2				
	機 外 静 圧		Pa		0				
	風向	上下方向	冷房・ドライ時13°、28°、34°、43°、54°、暖房・送風時16°、32°、38°、62°、75°に設定可・スイング						
	調節	左右方向	左25°(28°)、左18°、正面0°、右18°、右25°(28°)、右25°に設定可( )は暖房時・スイング						
	運 転 音 <PWL>		dB		弱49—中56—強62				
	製 品 質 量		kg		16				
ド レ ン パ ン		—		ABS樹脂					
ド レ ン 配 管 サ イ ズ		—		VP-16					
室 外 ユ ニ ャ ッ ト	室 外 形 名		PUZ-ZRMP56KA2(-BS(G))						
	外 形 寸 法 <H × W × D>		mm		630 × 809(+62) × 300(+23)				
	外 装 色 <マ ン セ ル >		—		アイボリー<3Y 7.8/1.1>				
	圧 縮 機	1日の冷凍能力	法定トン		0.140~1.030				
		形式 × 出力 × 個数	—		全密閉 × 1.1kW × 1				
	保 護 装 置		—		吐出温度検知、圧縮機シェル温度検知、過電流検知回路				
	設 計 圧 力 (高 圧 部 / 低 圧 部)		MPa		4.15 / 2.3				
	I P コ ー ド		—		IPX4				
	送 風 機 (形 式 × 出 力 × 個 数)		—		プロペラファン × 0.040kW × 1				
	風 量		m <sup>3</sup> /min		45				
	送 風 機 用 保 護 装 置		—		過熱/過電流保護				
	運 転 音 (冷 房 / 暖 房) <PWL>		dB		65 / 67				
製 品 質 量		kg		43					
共 通 事 項	冷 媒		kg		R32 × 2.0				
	冷 媒 配 管 長		m		30(追加チャージ時50)				
	高 低 差		m		30				
	室 内 側 冷 媒 配 管 径 (液 / ガ ス)		mm		φ6.35 / φ12.7				
室 外 側 冷 媒 配 管 径 (液 / ガ ス)		mm		φ6.35 / φ12.7					
温 度 設 定 (リ モ コ ン)		—		冷房・ドライ19~30℃/暖房17~28℃					
使 用 温 度 範 囲	冷 房	室内	乾球温度19~32℃/湿球温度15~23℃						
		室外	乾球温度-5~52℃/ —						
	暖 房	室内	乾球温度17~28℃/ —						
		室外	乾球温度-20~21℃/湿球温度-20~15℃						
セ ッ ト 別 売 形 名		—							
注 意 事 項		—							
1. 冷房・暖房能力および電気特性はJIS B8616:2015およびJRA4002:2013RIに準拠した値です。延長配管7.5m(相当長)、高低差0m		—							
2. 冷房・暖房能力の( )内は、能力変化の値を示します。		—							
3. 通年エネルギー消費効率(APF2015)はJIS B8616:2015およびJRA4002:2013RIに基づいた数値です。		—							
4. 運転音<PWL>はJRA4065:2013に基づいた音響パワーレベルの数値です。		—							
5. リモコン上は16~31℃に設定可能ですが、スリムエアコンの運転使用範囲に従いご使用ください。		—							
6. 本機種はR32冷媒機種のため、最小床面積10m <sup>2</sup> を下回るスペースへの設置はできません。		—							
機外配線要領		—							
機外配線		—							
電気配線図		—							
(1)電源重畳方式		—							
		—							
※制御線・電源線分離方式(室外ユニットより室内ユニットに電源を供給する方式)、制御線単独方式(内外別受電方式)は、できません。		—							
※1. 電源には必ず漏電遮断器を取付けてください。漏電遮断器は、インバーター回路用遮断器(三菱電機製NV-Oシリーズまたは、その同等品)を選定してください。		—							
※2. 漏電遮断器が地絡保護専用の場合には、漏電遮断器と直列に手元開閉器(開閉器+B種ヒューズ)または、配線用遮断器が必要となります。		—							
・電線太さは、20mまでの電圧降下を見込んで選定してありますので、20mを超える場合は、電圧降下を考慮して「内線規程」等に従い、お選びください。		—							
・電力会社の地区により規制を受ける場合がありますので、事前に所轄の電力会社にお問い合わせください。		—							
三菱電機株式会社		—							
空冷ヒートポンプ式パッケージエアコン仕様書		—							
2015年省エネ法基準適合/グリーン購入法適合(APF基準)		—							
壁掛形		—							
形名	PKZ-ZRMP56KLK		<耐塩害仕様>は、室外ユニット形名末尾 -BS						
作成日	2016-01-25		<耐塩害仕様>は、室外ユニット形名末尾 -BSG						
図番	PKZZRMP56KLK-5		副番						
記号	—		—						

据付所要スペース(室内ユニット)



※1 貫通スリーブは現地にて手配してください。

貫通スリーブ ※1	壁貫通穴
φ75	φ75~φ80

冷媒配管	液管	1/4F(φ6.35) 有効長 500mm
	ガス管	1/2F(φ12.7) 有効長 430mm
	パイプカバー	外径φ50、内径φ32
	ドレンホース	断熱材外径φ28、接続部外径φ16、有効長560mm

BH01C941

単位	スケール	作成日	形名	PKH-RP56KAL12		
mm	NTS	2015-11-30	パッケージエアコン室内ユニット外形図 (壁掛形)			
三菱電機株式会社			図番	GA-PKHRP56KAL12	副番	記号



設置スペース(周囲必要空間)

下図は基本例を示します。  
 詳細につきましては工事マニュアル等の  
 技術資料を参照願います。



BK01J212

単位	スケール	作成日	形名	PUZ-ZRMP56KA2(-BS(G))		
mm	NTS	2016-1-14	パッケージエアコン室外ユニット外形図			
三菱電機株式会社			図番	GA-PUZZRMP56KA2	副番	記号

室外ユニット耐(重)塩害仕様 仕様書

図示番号	区分名	部品名	素材仕様	標準仕様	耐塩害	耐重塩害	表面処理仕様
①	外装パネル	本体ベース	アルミ亜鉛メッキ鋼板	○	○	○	アクリル樹脂塗装/内外面1回塗装
							アクリル樹脂塗装/内面2回,外面1回塗装
②	パネル (上面・前面・後面など)	パネル	合金化亜鉛メッキ鋼板	○	○	○	ポリエステル系樹脂塗装(塗装鋼板)
							アクリル+ポリエステル樹脂塗装/内外面1回塗装
③	グリル	グリル	SWM鉄線	○	○	○	アクリル+ポリエステル樹脂塗装/内面1回,外面2回塗装
							ポリエチレン樹脂コーティング
④	送風機	プロペラファン	ポリプロピレン樹脂成形品	○	○	○	—
⑤	モータ	フレーム部	モールド仕様 (不飽和ポリエステル樹脂)	○	○	○	—
		シャフト部	S38CまたはS45C	○	○	○	防錆油塗布
⑥	モータサポート	モータサポート	溶融亜鉛メッキ鋼板	○	○	○	—
⑦	熱交換器	フィン	アルミ板	○	○	○	—
							防錆・親水性処理フィン(ビニル系又はアクリル系樹脂塗装)
⑧		側板	溶融亜鉛メッキ鋼板	○	○	○	クロムフリー被膜処理
⑨		配管	リン脱酸銅管(C1220T)	○	○	○	—
⑩		配管溶接部	ロー材:リン銅ロー	○	○	○	—
⑪	冷媒配管	圧縮機	熱間圧延鋼板	○	○	○	アルキド樹脂塗装
⑫		配管	リン脱酸銅管(C1220T)	○	○	○	—
⑬		配管溶接部	ロー材:リン銅ロー	○	○	○	—
⑭	電気品箱	プリント基板	ガラスコンポジット CEM-3	○	○	○	防湿剤塗布(マイコン端子部周辺)
⑮		電気品箱	溶融亜鉛メッキ鋼板	○	○	○	ポリオレフィン系樹脂塗布(主要部品および狭パターン、基板裏面(放熱部などを除く))
⑯	その他	セパレータ	溶融亜鉛メッキ鋼板	○	○	○	クロムフリー被膜処理
							端面部にエポキシ樹脂塗装
⑰	配管支持板	配管支持板	溶融亜鉛メッキ鋼板	○	○	○	クロムフリー被膜処理
							端面部にエポキシ樹脂塗装
⑱	ネジ(外装)	ネジ	SWCH18A(鉄製)	○	○	○	亜鉛ニッケル合金メッキ
			SUS410(ステンレス)				防錆処理
⑲	ラベル	ラベル					JRA耐塩害仕様
							JRA耐重塩害仕様

「耐塩害仕様・耐重塩害仕様室外ユニット」は、日本冷凍空調工業会規格JRA9002に基づいています。

- ご注意 1. 海水飛沫及び潮風に直接さらされることを極力回避するような場所へ設置してください。(設置場所の条件により、ユニットの寿命が異なります。)  
 2. 外装パネルに付着した海塩粒子が雨水によって十分洗浄されるように配慮してください。  
 (日除けなどを取り付けると雨水による洗浄ができなくなります。)  
 3. 室外機底板内への水の滞留は、著しい腐食作用を促進させる為、底板内の水抜け性を損なわないように、傾きなどを注意してください。  
 4. 海岸地帯へ設置された場合は、付着した塩分等を除去する為に定期的に水洗いを行ってください。  
 5. 据付時、メンテナンス時等に付いた傷は、補修してください。  
 6. 機器の状態を定期的に点検してください。  
 7. 基礎部分の排水性を確保してください。

※図は、一例です。

外観部分



機能部分



耐(重)塩害仕様書	形名	PUZ-ZRMP40(S)・45(S)・50(S)・56(S)・63(S)KA2 形 PUZ-ERMP40(S)・45(S)・50(S)・56(S)・63(S)KA2 形 PU-CRMP40(S)・45(S)・50(S)・56(S)・63(S)KA2 形	作成日	2016-2-11	図番	PUZZRMP40KA2BS	副番	
-----------	----	---	-----	-----------	----	----------------	----	--