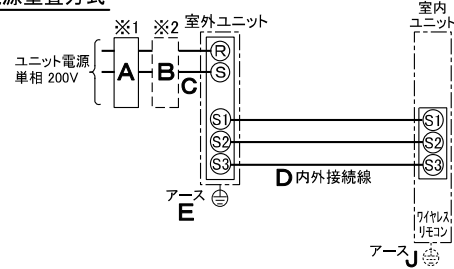


| 仕 様 表 | | | |
|--|-------------------------|--|-------------------------|
| 電 源 | 電 源 ・ 単相200V | | |
| 電 源 周 波 数 | Hz 60Hz | | |
| 冷 房 | 定 格 冷 房 標 準 能 力 | kW 5.6(1.6~6.3) | |
| | 定 格 冷 房 標 準 消 費 電 力 | kW 1.45 | |
| | 冷 房 運 転 電 流 | A 8.1 | |
| | 冷 房 運 転 力 率 | % 90 | |
| | 定 格 冷 房 標 準 時 の 顕 熱 比 | - 0.72 | |
| | 中 間 冷 房 標 準 能 力 | kW 2.6 | |
| | 中 間 冷 房 標 準 消 費 電 力 | kW 0.481 | |
| | 中 間 冷 房 中 温 能 力 | kW 2.7 | |
| | 中 間 冷 房 中 温 消 費 電 力 | kW 0.423 | |
| | 最 小 冷 房 中 温 能 力 | kW 1.6 | |
| 最 小 冷 房 中 温 消 費 電 力 | kW 0.278 | | |
| 暖 房 | 定 格 暖 房 標 準 能 力 | kW 6.3(1.6~8.0) | |
| | 定 格 暖 房 標 準 消 費 電 力 | kW 1.52 | |
| | 暖 房 運 転 電 流 | A 8.4 | |
| | 暖 房 運 転 力 率 | % 90 | |
| | 中 間 暖 房 標 準 能 力 | kW 2.9 | |
| | 中 間 暖 房 標 準 消 費 電 力 | kW 0.493 | |
| | 最 小 暖 房 標 準 能 力 | kW 1.6 | |
| | 最 小 暖 房 標 準 消 費 電 力 | kW 0.297 | |
| | 最 大 暖 房 低 温 能 力 | kW 6.3 | |
| | 最 大 暖 房 低 温 消 費 電 力 | kW 2.35 | |
| 通 年 エ ネ ル ギ ー 消 費 効 率 (APF2015) | - 5.5 | | |
| JIS B8616 : 2006 | - 5.4 | | |
| エ ネ ル ギ ー 消 費 効 率 COP (冷房/暖房/冷暖平均) | - 3.86/4.14/4.00 | | |
| 最 大 運 転 電 流 | A 16.7 | | |
| 室 内 ユ ニ ッ ト | 室 内 形 名 | PK-RP63KA14 | |
| | 外 形 寸 法 <H × W × D> | mm 325 × 1100 × 258 | |
| | 外 装 色 <マ ン セ ル > | - ホワイト<1.0Y9.2/0.2> | |
| | 補 助 電 気 ヒ ー タ ー | - 組込不可 | |
| | エ ア フ ィ ル タ ー | PPハニカム(抗菌防カビ仕様) | |
| | 送 風 機 (形 式 × 出 力 × 個 数) | - ラインフローファン × 0.057kW × 1 | |
| | 風 量 | m ³ /min 弱9.4 - 中13.6 - 強17.2 | |
| | 機 外 静 圧 | Pa 0 | |
| | 風 向 調 節 | 上下方向 冷房・ドライ時13°、28°、34°、43°、54°、暖房・送風時16°、32°、38°、62°、75°に設定可・スイング 左右方向 左右に各々25°の範囲で調整可(手動) | |
| | 運 転 音 <PWL> | dB 弱49 - 中56 - 強62 | |
| 製 品 質 量 | kg 16 | | |
| ド レ ン パ ン | ABS樹脂 | | |
| ド レ ン 配 管 サ イ ズ | - VP-16 | | |
| 室 外 ユ ニ ッ ト | 室 外 形 名 | PUZ-ZRMP63SKA6(-BS,-BSG) | |
| | 外 形 寸 法 <H × W × D> | mm 630 × 809(+62) × 300(+23) | |
| | 外 装 色 <マ ン セ ル > | - アイボリー<3Y 7.8/1.1> | |
| | 圧 縮 機 | 1日の冷凍能力 法定ト 0.120~1.050 形式 × 圧縮機用電動機定格出力 × 個数 - 全密封 × 1.20kW × 1 | |
| | 保 護 装 置 | - 吐出温度検知、圧縮機シェル温度検知、過電流検知回路 | |
| | 設 計 圧 力 (高 圧 部 / 低 圧 部) | MPa 4.15 / 2.3 | |
| | I P コ ー ド | - IPX4 | |
| | 送 風 機 (形 式 × 出 力 × 個 数) | - プロベラファン × 0.040kW × 1 | |
| | 風 量 | m ³ /min 45 | |
| | 送 風 機 用 保 護 装 置 | - 過熱/過電流保護 | |
| 運 転 音 (冷 房 / 暖 房) <PWL> | dB 65 / 67 | | |
| 製 品 質 量 | kg 43 | | |
| 冷 媒 | kg R32 × 2.0 | | |
| 冷 媒 配 管 長 | m 30(追加チャージ時50) | | |
| 高 低 差 | m 30 | | |
| 室 内 側 冷 媒 配 管 径 (液 / ガ ス) | mm φ 6.35 / φ 12.7 | | |
| 室 外 側 冷 媒 配 管 径 (液 / ガ ス) | mm φ 6.35 / φ 12.7 | | |
| 温 度 設 定 (リ モ コ ン) | 冷房・ドライ19~30℃/暖房17~28℃ | | |
| 使 用 温 度 範 囲 | 冷房 | 室 内 | 乾球温度19~32℃/湿球温度15~23℃ |
| | | 室 外 | 乾球温度-5~52℃/ - |
| | 暖房 | 室 内 | 乾球温度17~28℃/ - |
| | | 室 外 | 乾球温度-20~21℃/湿球温度-20~15℃ |
| セ ッ ト 別 売 形 名 | ワイヤレスリモコン操作部 | PAR-SC2SA | |
| | | | |
| 注 意 事 項 | | | |
| 1. 冷房・暖房能力および電気特性はJIS B8616:2015に準拠した値です。 延長配管7.5m(相当長)、高低差0m | | | |
| 2. 冷房・暖房能力の()内は、能力変化の値を示します。 | | | |
| 3. 通年エネルギー消費効率(APF2015)はJIS B8616:2015に基づいた数値です。 | | | |
| 4. 運転音<PWL>はJRA4065:2013に基づいた音響パワーレベルの数値です。 | | | |
| 5. 本機種はR32冷媒機種のため、最小床面積10m ² を下回るスペースへの設置はできません。 | | | |

| 機外配線要領 | | | | | |
|-----------|---------------------|-------------------|-------------|-----------------|----------|
| 機 外 配 線 | ユ ニ ッ ト 電 源 (室 外 側) | 漏電遮断器 | 定 格 電 流 | A | 30 |
| | | 手元開閉器 | 定 格 感 度 電 流 | A | mA 30 |
| | | | 動 作 時 間 | - | 0.1S以内 |
| | | 配線用遮断器 | 開閉器容量 | A | 30 |
| | | | B種ヒューズ | A | 30 |
| | | 配線用遮断器 | 定 格 電 流 | A | 30 |
| | | ユ ニ ッ ト 電 源 線 太 さ | C | mm ² | 3.5 |
| | | 内外接続線太さ | 50m 以下 | D | mm φ 1.6 |
| | | | 80m 以下 | mm | φ 1.6 |
| | | ア ー ス 線 太 さ | E | mm | φ 1.6 |
| 室 内 側 | ア ー ス 線 太 さ | J | mm φ 1.6 | | |
| リ モ コ ン 線 | - | - | - | | |

電気配線図

(1)電源重畳方式



※制御線・電源線分離方式(室外ユニットより室内ユニットに電源を供給する方式)、制御線単独方式(内外別受電方式)は、できません。

※1. 電源には必ず漏電遮断器を取付けてください。

漏電遮断器は、インバーター回路用遮断器(三菱電機製NV-Oシリーズまたは、その同等品)を選定してください。

※2. 漏電遮断器が地絡保護専用の場合には、漏電遮断器と直列に手元開閉器(開閉器+B種ヒューズ)または、配線用遮断器が必要となります。

・電線太さは、20mまでの電圧降下を見込んで選定してありますので、20mを超える場合は、電圧降下を考慮して「内線規程」等に従い、お選びください。

・電力会社の地区により規制を受ける場合がありますので、事前に所轄の電力会社にお問い合わせください。

三菱電機株式会社

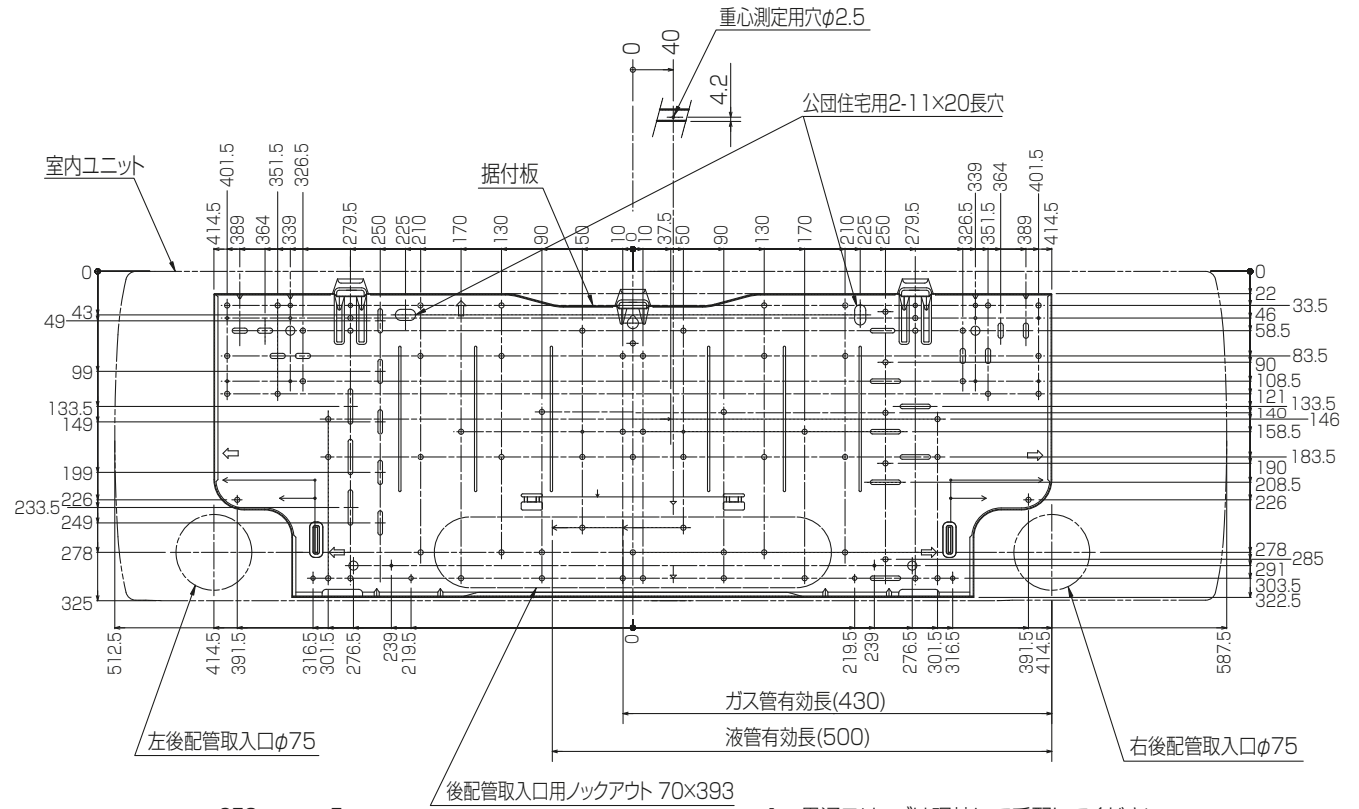
空冷ヒートポンプ式パッケージエアコン仕様書

2015年省エネ法基準適合/グリーン購入法適合(APF基準)

壁掛形

| | | |
|-------|----------------|--------------------------|
| 形 名 | PKZ-ZRMP63SKLR | <耐塩害仕様>は、室外ユニット形名末尾 -BS |
| | | <耐塩害仕様>は、室外ユニット形名末尾 -BSG |
| 作 成 日 | 2018-01-15 | 図 番 |
| | | PKZZRMP63SKLR-6 |
| | | 副 番 |
| | | 記 号 |

据付所要スペース(室内ユニット)



※1 貫通スリーブは現地にて手配してください。

| | |
|-----------|---------|
| 貫通スリーブ ※1 | 壁貫通穴 |
| φ75 | φ75~φ80 |

| | | |
|------|--------|----------------------------|
| 冷媒配管 | 液管 | 1/4F(φ6.35) 有効長 500mm |
| | ガス管 | 1/2F(φ12.7) 有効長 430mm |
| | パイプカバー | 外径φ50、内径φ32 |
| | ドレンホース | 断熱材外径φ28、接続部外径φ16、有効長560mm |

BH01G807

| | | | | | | |
|----------|------|------------|-----------------------------|--------------|----|----|
| 単位 | スケール | 作成日 | 形名 | PK-RP63KA14 | | |
| mm | NTS | 2017-11-20 | パッケージエアコン室内ユニット外形図 (壁掛形) | | | |
| 三菱電機株式会社 | | | 図番 | GA-PKR63KA14 | 副番 | 記号 |

1 設置スペース(周囲必要空間)

下図は基本例を示します。
詳細につきましては工事マニュアル等の
技術資料を参照願います。



2 基礎ボルト

M10の基礎ボルトでユニットの据付足を
4ヶ所ダブルナットで強固に固定してください。
(基礎ボルト、座金、ナットは現地手配です。)

<基礎ボルト高さ>



3 配管・配線取入れ方向

配管、配線接続は、
背面側からのみ取入れできます。



RK01B177

| | | | | | | |
|----------|------|-----------|--------------------|--------------------------|----|----|
| 単位 | スケール | 作成日 | 形名 | PUZ-ZRMP63SKA6(-BS,-BSG) | | |
| mm | NTS | 2018-1-19 | パッケージエアコン室外ユニット外形図 | | | |
| 三菱電機株式会社 | | | 図番 | GA-PUZZRMP63SKA6 | 副番 | 記号 |

室外ユニット耐(重)塩害仕様 仕様書

| 図示 番号 | 区分名 | 部品名 | 素材仕様 | 標準 仕様 | 耐塩害 | 耐重 塩害 | 表面処理仕様 |
|----------|---------------------|----------------|-------------------------|----------|-----|----------|---|
| ① | 外装パネル | 本体ベース | アルミ亜鉛メッキ鋼板 | ○ | | | — |
| | | | | | ○ | | アクリル樹脂塗装/内外面1回塗装 |
| | | | | | ○ | | アクリル樹脂塗装/内面2回,外面1回塗装 |
| ② | パネル (上面・前面・後面など) | 合金化亜鉛メッキ鋼板 | | ○ | | | ポリエステル系樹脂塗装(塗装鋼板) |
| | | | | | ○ | | アクリル+ポリエステル樹脂塗装/内外面1回塗装 |
| | | | | | | ○ | アクリル+ポリエステル樹脂塗装/内面1回,外面2回塗装 |
| ③ | グリル | SWM鉄線 | | ○ | ○ | ○ | ポリエチレン樹脂コーティング |
| ④ | 送風機 | プロペラファン | ポリプロピレン樹脂成形品 | ○ | ○ | ○ | — |
| ⑤ | モータ | フレーム部 | モールド仕様 (不飽和ポリエステル樹脂) | ○ | ○ | ○ | — |
| | | シャフト部 | S38CまたはS45C | ○ | ○ | ○ | 防錆油塗布 |
| ⑥ | モータサポート | 溶融亜鉛メッキ鋼板 | | ○ | | | — |
| | | | | | ○ | ○ | 板金端面にエポキシ樹脂塗装 |
| ⑦ | 熱交換器 | フィン | アルミ板 | ○ | | | — |
| | | | | | ○ | ○ | 防蝕・親水性処理フィン(ビニル系又はアクリル系樹脂塗装) |
| | | 側板 | 溶融亜鉛メッキ鋼板 | ○ | ○ | ○ | クロムフリー被膜処理 |
| | | 配管 | リン脱酸銅管(C1220T) | ○ | ○ | ○ | — |
| ⑨ | 配管 | リン脱酸銅管(C1220T) | ○ | ○ | ○ | — | |
| ⑩ | 配管溶接部 | ロー材:リン銅ロー | ○ | ○ | ○ | — | |
| ⑪ | 冷媒配管 | 圧縮機 | 熱間圧延鋼板 | ○ | ○ | ○ | アルキド樹脂塗装 |
| | | 配管 | リン脱酸銅管(C1220T) | ○ | ○ | ○ | — |
| | | 配管溶接部 | ロー材:リン銅ロー | ○ | ○ | ○ | — |
| ⑭ | 電気品箱 | プリント基板 | ガラスコンポジット CEM-3 | ○ | | | 防湿剤塗布(マイコン端子部周辺) |
| | | | | | ○ | ○ | ポリオレフィン系樹脂塗布(主要部品および狭パターン、 基板裏面(放熱部などを除く)) |
| ⑮ | 電気品箱 | 溶融亜鉛メッキ鋼板 | | ○ | ○ | ○ | クロムフリー被膜処理 |
| ⑯ | その他 | セパレータ | 溶融亜鉛メッキ鋼板 | ○ | | | クロムフリー被膜処理 |
| | | | | | ○ | ○ | ○ |
| ⑰ | 配管支持板 | 溶融亜鉛メッキ鋼板 | | ○ | | | クロムフリー被膜処理 |
| | | | | | ○ | ○ | ○ |
| ⑱ | ネジ(外装) | SWCH18A(鉄製) | | ○ | ○ | ○ | 高耐食被膜処理 |
| ⑲ | ラベル | | | | ○ | | JRA耐塩害仕様 |
| | | | | | | ○ | JRA耐重塩害仕様 |

「耐塩害仕様・耐重塩害仕様室外ユニット」は、日本冷凍空調工業会規格JRA9002に基づいています。

- ご注意 1. 海水飛沫及び潮風に直接さらされることを極力回避するような場所へ設置してください。(設置場所の条件により、ユニットの寿命が異なります。)
 2. 外装パネルに付着した海塩粒子が雨水によって十分洗浄されるように配慮してください。
 (日除けなどを取り付けると雨水による洗浄ができなくなります。)
 3. 室外機底板内への水の滞留は、著しい腐食作用を促進させる為、底板内の水抜け性を損なわないように、傾きなどを注意してください。
 4. 海岸地帯へ設置された場合は、付着した塩分等を除去する為に定期的に水洗いを行ってください。
 5. 据付時、メンテナンス時等に付いた傷は、補修してください。
 6. 機器の状態を定期的に点検してください。
 7. 基礎部分の排水性を確保してください。

※図は、一例です。

外觀部分



機能部分



三菱電機パッケージエアコン用別売部品

ワイヤレスリモコン

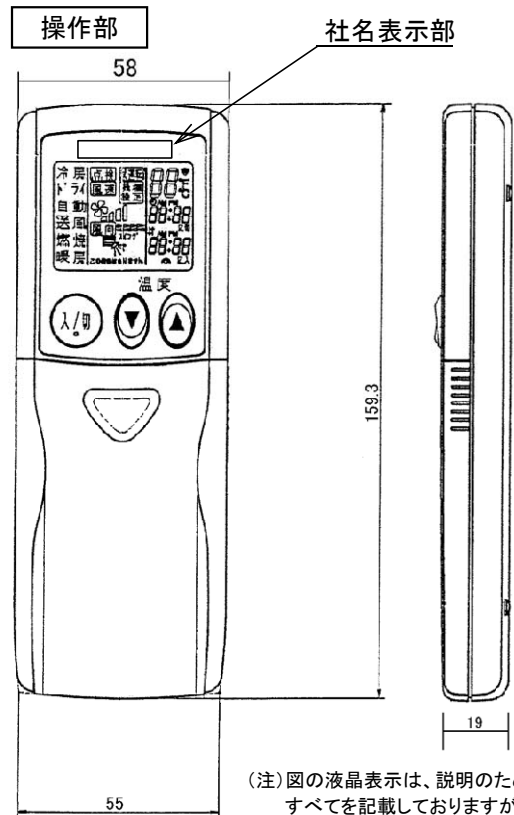
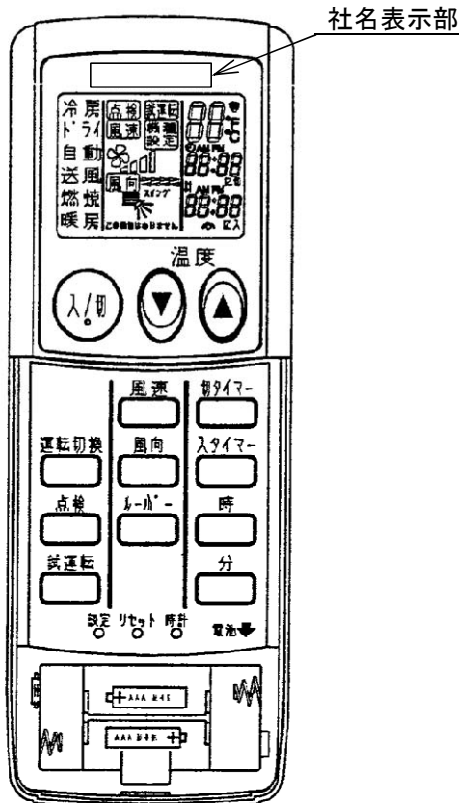
形名 PAR-SC2SA

1. 仕様

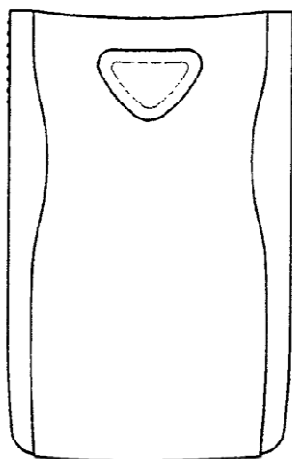
| 項目 | 内容 |
|-------|----------------------------------|
| 運転/停止 | 運転: 運転内容を液晶表示 |
| 運転モード | 冷房/ドライ/送風/自動/暖房 切換・表示 |
| 室温調節 | 冷房/ドライ : 19~30°C/1°C単位で設定・表示 |
| | 暖房 : 17~28°C/1°C単位で設定・表示 |
| | 自動 : 19~28°C/1°C単位で設定・表示 |
| 風速調節 | 静粛/弱/中/強 4ノッチ切換・表示 |
| 風向調節 | 上下: ペーンの吹出角度固定4段階・スイング 計5段階切換・表示 |
| | 左右: “この機能はありません” 表示 |
| 時刻表示 | 時/分表示(現在時刻・開始時刻・終了時刻) |

| 項目 | 内容 |
|--------|---------------------------------------|
| タイマー機能 | 10分単位で開始・終了時刻を各々設定・表示/1日 |
| 電源 | DC3V(単4アルカリ電池 2本使用(付属)) |
| 使用環境条件 | 温度: 0~40°C 湿度: 30~90%RH(結露なきこと) |
| 外形寸法 | H159.3×W58×D19 |
| 外装 | ホワイト(ABS樹脂) |
| 据付方法 | 付属リモコンホルダーを壁面に直付け |
| 付属品 | 単4アルカリ乾電池2本・リモコンホルダーと取付用ネジ(4.1×16 2本) |

2. 外形図

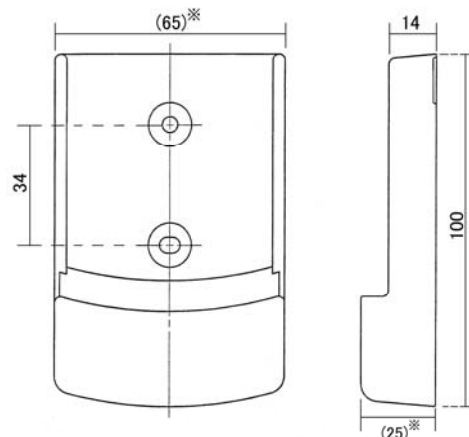


(注) 図の液晶表示は、説明のためすべてを記載しておりますが、実際には該当部分のみ表示します。



リモコンホルダー

※()の寸法は実測値です。



三菱電機株式会社

パッケージエアコン用別売部品仕様書

作成日

2014-12-25

図番

PARSC2SA

副番

1/1