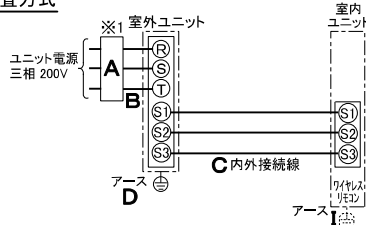


| 仕 様 表 | | | | |
|--|---------------------------------------|---------------------------|--|--------------------|
| 電 源 | 電 源 ・ 三 相 200V | | | |
| 電 源 周 波 数 | Hz | 50Hz | | |
| 冷 房 | 定 格 標 準 | 定 格 冷 房 標 準 能 力 | kW | 7.1(1.9~8.0) |
| | | 定 格 冷 房 標 準 消 費 電 力 | kW | 2.03 |
| | | 冷 房 運 転 電 流 | A | 6.3 |
| | | 冷 房 運 転 力 率 | % | 93 |
| | | 定 格 冷 房 標 準 時 の 顕 熱 比 | — | 0.68 |
| | 中 間 標 準 | 中 間 冷 房 標 準 能 力 | kW | 3.2 |
| | | 中 間 冷 房 標 準 消 費 電 力 | kW | 0.530 |
| | 中 間 中 温 | 中 間 冷 房 中 温 能 力 | kW | 3.3 |
| | | 中 間 冷 房 中 温 消 費 電 力 | kW | 0.453 |
| | 最 小 中 温 | 最 小 冷 房 中 温 能 力 | kW | 1.9 |
| | 最 小 冷 房 中 温 消 費 電 力 | kW | 0.336 | |
| 暖 房 | 定 格 標 準 | 定 格 暖 房 標 準 能 力 | kW | 8.0(2.0~10.8) |
| | | 定 格 暖 房 標 準 消 費 電 力 | kW | 2.12 |
| | | 暖 房 運 転 電 流 | A | 6.5 |
| | | 暖 房 運 転 力 率 | % | 94 |
| | 中 間 標 準 | 中 間 暖 房 標 準 能 力 | kW | 3.6 |
| | | 中 間 暖 房 標 準 消 費 電 力 | kW | 0.619 |
| | 最 小 標 準 | 最 小 暖 房 標 準 能 力 | kW | 2.0 |
| | 最 小 暖 房 標 準 消 費 電 力 | kW | 0.385 | |
| 最 大 低 温 | 最 大 暖 房 低 温 能 力 | kW | 8.5 | |
| | 最 大 暖 房 低 温 消 費 電 力 | kW | 3.20 | |
| 通 年 エ ネ ル ギ ー 消 費 効 率 (APF2015) | — | | | 5.6 |
| | JIS B8616 : 2006 | — | | |
| エ ネ ル ギ ー 消 費 効 率 COP(冷 房 / 暖 房 / 冷 暖 平 均) | — | | | 3.50 / 3.77 / 3.64 |
| 最 大 運 転 電 流 | A | — | | 13.7 |
| 室 内 ユ ニ ッ ト | 室 内 形 名 | PK-RP80KA16 | | |
| | 外 形 寸 法 <H × W × D> | mm | 365 × 1170 × 295 | |
| | 外 装 色 <マ ン セ ル > | — | ク リ ア ホ ワ イ ト <1.0Y9.2/0.2> | |
| | 補 助 電 気 ヒ ー タ ー | kW | 組 込 不 可 | |
| | エ ア フ ィ ル タ ー | PPハニカム(抗 菌 防 カ ビ 仕 様) | | |
| | 送 風 機 (形 式 × 出 力 × 個 数) | — | ラ イ ン フ ロ ー フ ザ ン × 0.057kW × 1 | |
| | 風 機 外 静 圧 | Pa | 0 | |
| | 風 向 調 節 | 上 下 方 向 | 冷 房 ・ ド ラ イ 時 10°, 18°, 25°, 35°, 50°, 暖 房 ・ 送 風 時 10°, 25°, 40°, 55°, 70° に 設 定 可 ・ ス イ ン グ | |
| | | 左 右 方 向 | 左 右 に 各 々 25° の 範 囲 で 調 整 可 (手 動) | |
| | 運 転 音 <PWL> | dB | 弱 53 - 中 57 - 強 61 | |
| 製 品 質 量 | kg | 21 | | |
| ド レ ン 配 管 サ イ ズ | — | VP-16 | | |
| 室 外 ユ ニ ッ ト | 室 外 形 名 | PUZ-ZRMP80HA10(-BS, -BSG) | | |
| | 外 形 寸 法 <H × W × D> | mm | 943 × 950 × 330(+25) | |
| | 外 装 色 <マ ン セ ル > | — | ア イ ボ リ ー <3Y 7.8/1.1> | |
| | 圧 縮 機 保 護 装 置 | — | 全 密 閉 × 1.60kW × 1 | |
| | 設 計 圧 力 (高 圧 部 / 低 圧 部) | MPa | 4.15 / 2.3 | |
| | I P コ ー ド | — | IPX4 | |
| | 送 風 機 (形 式 × 出 力 × 個 数) | — | プ ロ ペ ラ フ ザ ン × 0.060kW × 1 | |
| | 風 機 外 静 圧 | m³/min | 55 | |
| | 送 風 機 用 保 護 装 置 | — | 過 熱 / 過 電 流 保 護 | |
| | 運 転 音 (冷 房 / 暖 房) <PWL> | dB | 66 / 68 | |
| 製 品 質 量 | kg | 66 | | |
| 共 通 事 項 | 冷 媒 | kg | R32 × 2.8 | |
| | 冷 媒 配 管 長 | m | 30(追 加 チ ャ ー ジ 時 50) | |
| | 高 低 差 | m | 30 | |
| | 室 内 側 冷 媒 配 管 径 (液 / ガ ス) | mm | φ 9.52 / φ 15.88 | |
| | 室 外 側 冷 媒 配 管 径 (液 / ガ ス) | mm | φ 9.52 / φ 15.88 | |
| 温 度 設 定 (リ モ コ ン) | 冷 房 ・ ド ラ イ 19 ~ 30°C / 暖 房 17 ~ 28°C | | | |
| 使 用 温 度 範 囲 | 冷 房 | 室 内 | 乾 球 温 度 19 ~ 32°C / 湿 球 温 度 15 ~ 23°C | |
| | | 室 外 | 乾 球 温 度 -5 ~ 52°C / — | |
| | 暖 房 | 室 内 | 乾 球 温 度 17 ~ 28°C / — | |
| | | 室 外 | 乾 球 温 度 -20 ~ 21°C / 湿 球 温 度 -20 ~ 15°C | |
| セ ッ ト 別 売 形 名 | ワイヤレスリモコン操作部 | | | PAR-SC3UA |
| | — | | | |

| 機 外 配 線 要 領 | | | | | | |
|-------------|---------------------|-------------------|-------------|-------|--------|-------|
| 機 外 配 線 | ユ ニ ッ ト 電 源 (室 外 側) | 漏 電 遮 断 器 | 定 格 電 流 | A | 20 | |
| | | | 定 格 感 度 電 流 | mA | 30 | |
| | | | 動 作 時 間 | — | 0.1S以内 | |
| | | ユ ニ ッ ト 電 源 線 太 さ | 50m 以 下 | B | mm² | 3.5 |
| | | | 80m 以 下 | C | mm | φ 1.6 |
| | | | | D | mm | φ 2.0 |
| 室 内 側 | ア ー ス 線 太 さ | D | mm | φ 1.6 | | |
| | ア ー ス 線 太 さ | I | mm | φ 1.6 | | |
| リ モ コ ン 線 | — | — | — | — | | |

電 気 配 線 図

(1) 電 源 重 量 方 式



※制御線・電源線分離方式(室外ユニットより室内ユニットに電源を供給する方式)、制御線単独方式(内外別受電方式)は、できません。

※1. 電源には必ず漏電遮断器を取付けてください。

漏電遮断器は、地絡・過負荷・短絡保護兼用のインバーター回路用遮断器(三菱電機製NV-Cシリーズまたは、その同等品)を選定してください。

漏電遮断器が地絡保護専用の場合には、漏電遮断器と直列に手元開閉器(開閉器+B種ヒューズ)または、配線用遮断器が必要となります。

電線太さは、20mまでの電圧降下を見込んで選定してありますので、20mを超える場合は、電圧降下を考慮して「内線規程」等に従い、お選びください。

電力会社の地区により規制を受ける場合がありますので、事前に所轄の電力会社にお問い合わせください。

三菱電機株式会社

空冷ヒートポンプ式パッケージエアコン仕様書

2015年省エネ法基準適合/グリーン購入法適合(APF基準)

壁掛形

| | | | | |
|-------|---------------|--------------------------|----------------|-----|
| 形 名 | PKZ-ZRMP80KLY | <耐塩害仕様>は、室外ユニット形名末尾 -BS | | |
| | | <耐塩害仕様>は、室外ユニット形名末尾 -BSG | | |
| 作 成 日 | 2020-01-16 | 図 番 | PKZZRMP80KLY-5 | 副 番 |
| | | | | 記 号 |

- 注意事項
- 冷房・暖房能力および電気特性はJIS B8616:2015に準拠した値です。
延長配管7.5m(相当長)、高低差0m
 - 冷房・暖房能力の()内は、能力変化の値を示します。
 - 通年エネルギー消費効率(APF2015)はJIS B8616:2015に基づいた数値です。
 - 運転音<PWL>はJIS B 8616:2015に基づいた値です。
 - 本機種はR32冷媒機種のため、最小床面積15m²を下回るスペースへの設置はできません。



| | | | | | | |
|----------|------|-----------|-----------------------------|-------------|----|--|
| 単位 | スケール | 作成日 | 形名 | PK-RP80KA16 | | |
| mm | NTS | 2020-1-23 | パッケージエアコン室内ユニット外形図 (壁掛形) | | | |
| 三菱電機株式会社 | | 図番 | GA-PKRP80KA16 | 副番 | 記号 | |

三菱電機パッケージエアコン用別売部品仕様書

品名 ワイヤレスリモコン(操作部)

形名 PAR-SC3UA

1.適用機種 PL-ZRP/ERP/HRP-EA6以降
P*-RP-*A14以降
(スリムエアコン室内ユニットのみ対象です。)

2.仕様

| 項目 | 内容 |
|----------|---|
| 運転/停止 | 運転：運転内容を液晶表示 |
| 運転モード ※1 | 冷房/ドライ/送風/自動/暖房 設定・表示 |
| 室温調節 | 冷房/ドライ：19～30℃/0.5℃単位で設定・表示 |
| | 暖房：17～28℃/0.5℃単位で設定・表示 |
| | 自動：19～28℃/0.5℃単位で設定・表示 |
| 風速調節 ※1 | 静粛/弱/中/強 4ノッチ、自動設定・表示 |
| 風向調節 ※1 | 上下：ベーンの吹出角度固定5段階、スイング、自動に設定可 左右：正面(停止時)、スイング、自動に設定可 ※2 |
| 時刻表示 | 時/分表示(現在時刻・開始時刻・終了時刻) |

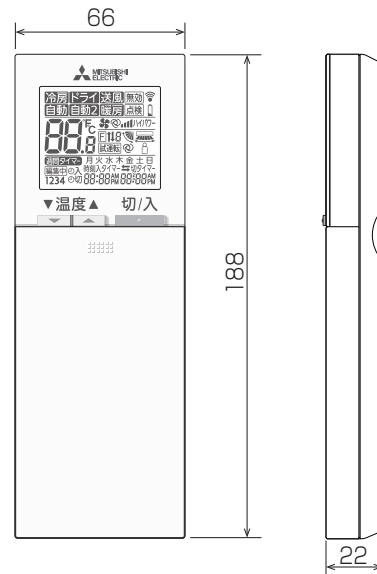
| 項目 | 内容 |
|------------|---------------------------------------|
| タイマー機能 | 10分単位で開始・終了時刻を各々設定・表示/1日 |
| 週間スケジュール機能 | 最大4パターンの開始・終了時刻、温度を各々設定・表示/曜日 ※2・※3 |
| 電源 | DC3V(単3アルカリ電池 2本使用(付属)) |
| 使用環境条件 | 温度：0～40℃ 湿度：30～90%RH(結露なきこと) |
| 外形寸法 | H188×W66×D22 |
| 外装 | ホワイト(ABS樹脂) |
| 据付方法 | 付属リモコンホルダーを壁面に直付け |
| 付属部品 | 単3アルカリ乾電池2本・リモコンホルダーと取付用ネジ(3.5×16 2本) |

※1：機種によって機能がない場合や、設定できる内容が異なります。機種の機能にあわせてワイヤレスリモコンで設定項目の変更が可能です。
詳細は据付工事説明書をご参照ください。
※2：グループ制御を行う場合には使用できません。
※3：機種によっては機能がない場合があります。

3.外形図

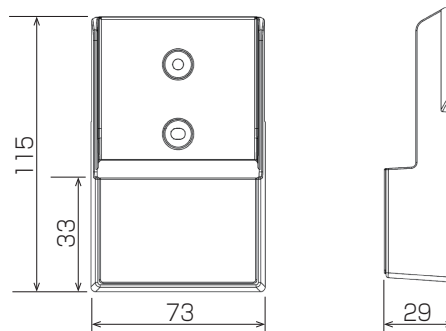


操作部



(注) 図の液晶表示は、説明のためすべてを記載しておりますが、実際には該当部分のみ表示します。

リモコンホルダー



三菱電機パッケージエアコン用別売部品仕様書

形名 PAR-SC3UA

三菱電機株式会社

第3角法
単位:mm

作成日
2018-4-9

図番

PARSC3UA

副番