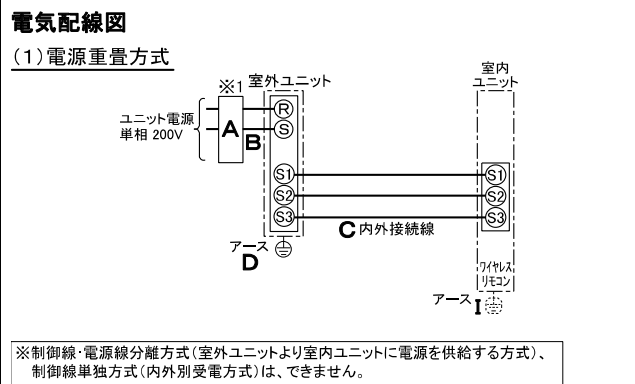


仕 様 表				
電 源	電 源 ・ 単 相 200V			
電 源 周 波 数	Hz	50Hz		
冷 房	定 格 標 準	定 格 冷 房 標 準 能 力 kW	7.1(1.9~8.0)	
		定 格 冷 房 標 準 消 費 電 力 kW	2.09	
		冷 房 運 転 電 流 A	11.6	
		冷 房 運 転 力 率 %	90	
		定 格 冷 房 標 準 時 の 顕 熱 比	0.68	
	中 間 標 準	中 間 冷 房 標 準 能 力 kW	3.2	
		中 間 冷 房 標 準 消 費 電 力 kW	0.548	
		中 間 冷 房 中 温 能 力 kW	3.3	
		中 間 冷 房 中 温 消 費 電 力 kW	0.477	
		最 小 冷 房 中 温 能 力 kW	1.9	
	最 小 冷 房 中 温 消 費 電 力 kW	0.345		
暖 房	定 格 標 準	定 格 暖 房 標 準 能 力 kW	8.0(2.0~10.8)	
		定 格 暖 房 標 準 消 費 電 力 kW	2.17	
		暖 房 運 転 電 流 A	12.1	
		暖 房 運 転 力 率 %	90	
	中 間 標 準	中 間 暖 房 標 準 能 力 kW	3.6	
		中 間 暖 房 標 準 消 費 電 力 kW	0.616	
	最 小 標 準	最 小 暖 房 標 準 能 力 kW	2.0	
		最 小 暖 房 標 準 消 費 電 力 kW	0.384	
	最 大 標 準	最 大 暖 房 低 温 能 力 kW	8.0	
		最 大 暖 房 低 温 消 費 電 力 kW	3.07	
通 年 エ ネ ル ギ ー 消 費 効 率 (APF2015)		5.4		
JIS B8616 : 2006		5.3		
エ ネ ル ギ ー 消 費 効 率 COP (冷 房 / 暖 房 / 冷 暖 平 均)		3.40 / 3.69 / 3.55		
最 大 運 転 電 流	A	20.1		
室 内 ユ ニ ッ ト	室 内 形 名	PK-RP80KA17		
	外 形 寸 法 <H × W × D>	mm	365 × 1170 × 295	
	外 装 色 <マ ン セ ル >		ク リ ア ホ ワ イ ト <1.0Y9.2/0.2>	
	補 助 電 気 ヒ ー タ ー	kW	組 込 不 可	
	エ ア フ ィ ル タ ー	PPハニカム(抗菌防カビ仕様)		
	送 風 機 (形 式 × 出 力 × 個 数)		ラ イ ン フ ロ ー ファン × 0.057kW × 1	
	風 量	m ³ /min	弱 17 - 中 20 - 強 23	
	機 外 静 圧	Pa	0	
	風 向 調 節	上 下 方 向	冷 房 ・ ド ラ イ 時 10°、18°、25°、35°、50°、暖 房 ・ 送 風 時 10°、25°、40°、55°、70° に 設 定 可 ・ ス イ ン グ	
		左 右 方 向	左 右 に 各 々 25° の 範 囲 で 調 整 可 (手 動)	
運 転 音 <PWL>	dB	弱 53 - 中 57 - 強 61		
製 品 質 量	kg	21		
ド レ ン 配 管 サ イ ズ		ABS樹 脂		
		VP-16		
室 外 ユ ニ ッ ト	室 外 形 名	PUZ-ZRMP80SHA11(-BS,-BSG)		
	外 形 寸 法 <H × W × D>	mm	943 × 950 × 330(+25)	
	外 装 色 <マ ン セ ル >		ア イ ボ リ ー <3Y 7.8/1.1>	
	圧 縮 機	1 日 の 冷 凍 能 力	法定 トン	0.140~1.400
		形 式 × 圧 縮 機 用 電 動 機 定 格 出 力 × 個 数		全 密 閉 × 1.60kW × 1
	保 護 装 置		吐 出 温 度 検 知、圧 縮 機 シ ル 温 検 知、過 電 流 検 知 回 路	
	設 計 圧 力 (高 圧 部 / 低 圧 部)	MPa	4.15 / 2.3	
	I P コ ー ド		IPX4	
	送 風 機 (形 式 × 出 力 × 個 数)		プ ロ ペ ラ ファン × 0.060kW × 1	
	風 量	m ³ /min	55	
送 風 機 用 保 護 装 置		過 熱 / 過 電 流 保 護		
運 転 音 (冷 房 / 暖 房) <PWL>	dB	66 / 68		
製 品 質 量	kg	70		
共 通 事 項	冷 媒	kg	R32 × 2.8	
	冷 媒 配 管 長	m	30(追 加 チャ ー ジ 時 50)	
	高 低 差	m	30	
	室 内 側 冷 媒 配 管 径 (液 / ガ ス)	mm	φ 9.52 / φ 15.88	
	室 外 側 冷 媒 配 管 径 (液 / ガ ス)	mm	φ 9.52 / φ 15.88	
温 度 設 定 (リ モ コ ン)	冷 房 ・ ド ラ イ 19~30℃ / 暖 房 17~28℃			
使 用 温 度 範 囲	冷 房	室 内	乾 球 温 度 19~32℃ / 湿 球 温 度 15~23℃	
		室 外	乾 球 温 度 -5~52℃ / -	
	暖 房	室 内	乾 球 温 度 17~28℃ / -	
		室 外	乾 球 温 度 -20~21℃ / 湿 球 温 度 -20~15℃	
セ ッ ト 別 売 形 名	ワイ ヤ レ ス リ モ コ ン 操 作 部			
	PAR-SC4UA			
注 意 事 項				
1. 冷 房 ・ 暖 房 能 力 お よ び 電 気 特 性 は JIS B8616:2015 に 準 拠 し た 値 で す。 延 長 配 管 7.5m (相 当 長)、高 低 差 0m				
2. 冷 房 ・ 暖 房 能 力 の () 内 は、能 力 変 化 の 値 を 示 し ま す。				
3. 通 年 エ ネ ル ギ ー 消 費 効 率 (APF2015) は JIS B8616:2015 に 基 づ い た 数 値 で す。				
4. 運 転 音 <PWL> は JIS B 8616:2015 に 基 づ い た 値 で す。				
5. 本 機 種 は R32 冷 媒 機 種 の た め、最 小 床 面 積 15m ² を 下 回 る ス ペ ー ス へ の 設 置 は で き ま せ ン。				

機 外 配 線 要 領							
機 外 配 線	ユ ニ ッ ト 電 源 (室 外 側)	漏 電 遮 断 器	定 格 電 流	A	30		
			定 格 感 度 電 流	A	mA	30	
			動 作 時 間			0.1S 以 内	
		ユ ニ ッ ト 電 源 線 太 さ	内 外 接 続 線 太 さ	50m 以 下	B	mm ²	3.5
				80m 以 下		mm	φ 1.6
						mm	φ 2.0
		ア ー ス 線 太 さ		D	mm	φ 1.6	
			室 内 側	ア ー ス 線 太 さ	I	mm	φ 1.6
			リ モ コ ン 線				-



※ 1. 電 源 に は 必 ず 漏 電 遮 断 器 を 取 付 け て く だ さ い。

漏 電 遮 断 器 は、地 絡 ・ 過 負 荷 ・ 短 絡 保 護 兼 用 の イ ン バ ー タ ー 回 路 用 遮 断 器 (三 菱 電 機 製 NV-C シ リ ー ズ ま た は、そ の 同 等 品) を 選 定 し て く だ さ い。

漏 電 遮 断 器 が 地 絡 保 護 専 用 の 場 合 に は、漏 電 遮 断 器 と 直 列 に 手 元 開 閉 器 (開 閉 器 + B 種 ヒ ュ ー ズ) ま た は、配 線 用 遮 断 器 が 必 要 と な り ま す。

電 線 太 さ は、20m ま で の 電 圧 降 下 を 見 込 ん で 選 定 し て あ り ま す の で、20m を 超 え る 場 合 は、電 圧 降 下 を 考 慮 し て 「内 線 規 程」等 に 従 い、お 選 び く だ さ い。

電 力 会 社 の 地 区 に よ り 規 制 を 受 け る 場 合 が あ り ま す の で、事 前 に 所 轄 の 電 力 会 社 に お 問 い 合 せ く だ さ い。

三菱電機株式会社

空冷ヒートポンプ式パッケージエアコン仕様書

2015年省エネ法基準適合/グリーン購入法適合(APF基準)

壁掛形

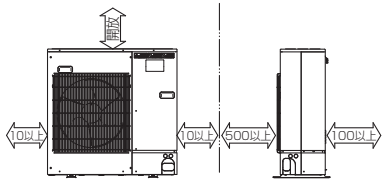
形 名	PKZ-ZRMP80SKLZ	◀耐塩害仕様▶は、室外ユニット形名末尾 -BS
作 成 日	2021-01-18	◀耐塩害仕様▶は、室外ユニット形名末尾 -BSG
図 番	PKZZRMP80SKLZ-5	
副 番		
記 号		



単位	スケール	作成日	形名	PK-RP80KA17		
mm	NTS	2020-12-1	パッケージエアコン室内ユニット外形図 (壁掛形)			
三菱電機株式会社		図番	GA-PKRP80KA17	副番	記号	

1 設置スペース(周囲必要空間)

下図は基本例を示します。
詳細につきましては工事マニュアルなどの
技術資料を参照願います。



2 サービススペース

サービススペースは下図の
寸法が必要になります。



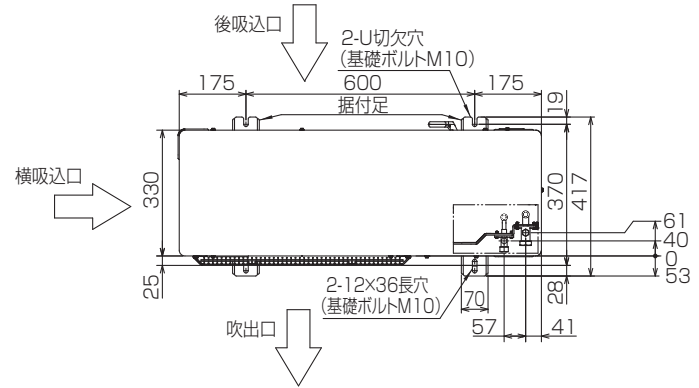
3 基礎ボルト



＜基礎ボルト高さ＞
M10の基礎ボルトで
ユニットの据付足を
4箇所ダブルナットで
強固に固定してください。
(基礎ボルト、座金、ナットは
現地手配です。)

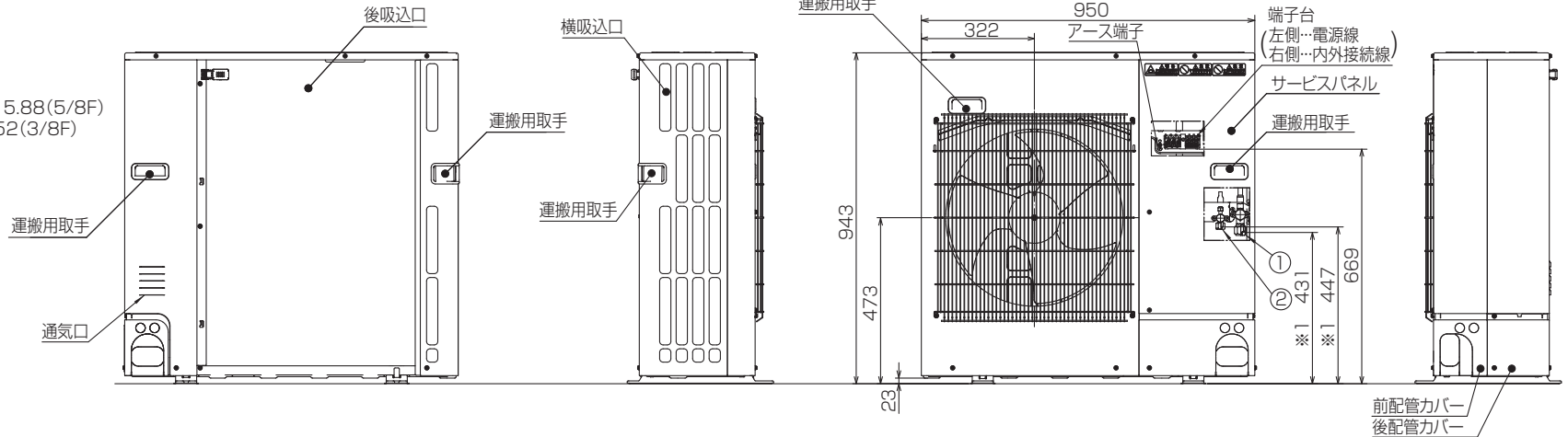
4 配管・配線取入れ方向

配管、配線接続は、
前面、右側面、後面、下面の
4方向から取入れできます。

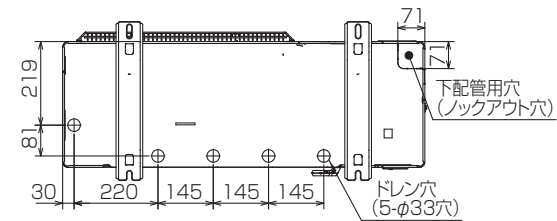


記号説明

- ①・・・冷媒ガス配管接続口(フレア接続)φ15.88(5/8F)
- ②・・・冷媒液配管接続口(フレア接続)φ9.52(3/8F)
- ※1・・・1/10レブの接続先端寸法



配管ノックアウト穴詳細



BK01V547-1

単位	スケール	作成日	形名	PUZ-ZRMP80SHA11(-BS,-BSG)		
mm	NTS	2020-12-1	パッケージエアコン室外ユニット外形図			
三菱電機株式会社			図番	GA-PUZZRMP80SHA11	副番	記号

三菱電機パッケージエアコン用別売部品仕様書

品名 ワイヤレスリモコン(操作部)

形名 PAR-SC4UA

1.適用機種 PL-ZRP/ERP/HRP-EA6以降
P*-RP-*A14以降
(スリムエアコン室内ユニットのみ対象です。)

2.仕様

項目	内容
運転/停止	運転：運転内容を液晶表示
運転モード ※1	冷房/ドライ/送風/自動/暖房 設定・表示
室温調節	冷房/ドライ：19～30℃/0.5℃単位で設定・表示
	暖房：17～28℃/0.5℃単位で設定・表示
	自動：19～28℃/0.5℃単位で設定・表示
風速調節 ※1	静粛/弱/中/強 4ノッチ、自動設定・表示
風向調節 ※1	上下：ベーンの吹出角度固定5段階、スイング、自動に設定可 左右：正面（停止時）、スイング、自動に設定可 ※2
時刻表示	時/分表示（現在時刻・開始時刻・終了時刻）

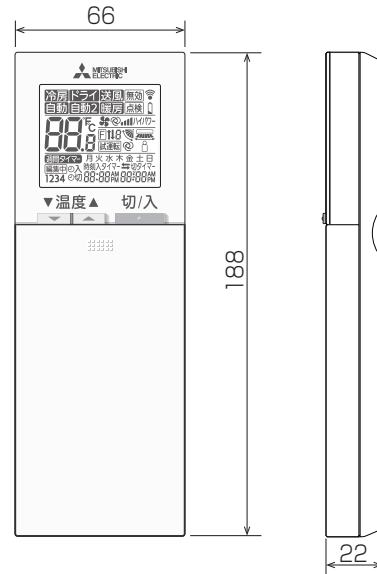
項目	内容
タイマー機能	10分単位で開始・終了時刻を各々設定・表示/1日
週間スケジュール機能	最大4パターンの開始・終了時刻、温度を各々設定・表示/曜日 ※2・※3
電源	DC3V（単3アルカリ電池 2本使用（付属））
使用環境条件	温度：0～40℃ 湿度：30～90%RH（結露なきこと）
外形寸法	H188×W66×D22
外装	ホワイト(ABS樹脂)
据付方法	付属リモコンホルダーを壁面に直付け
付属部品	単3アルカリ乾電池2本・リモコンホルダーと取付用ネジ（3.5×16 2本）

※1：機種によって機能がない場合や、設定できる内容が異なります。機種の機能にあわせてワイヤレスリモコンで設定項目の変更が可能です。
詳細は据付工事説明書をご参照ください。
※2：グループ制御を行う場合には使用できません。
※3：機種によっては機能がない場合があります。

3.外形図

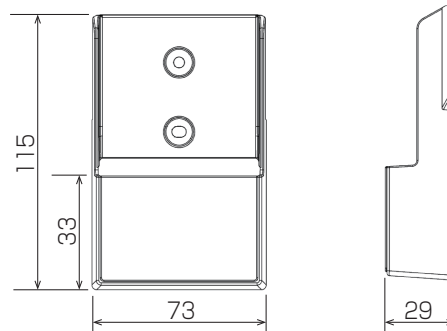


操作部



(注) 図の液晶表示は、説明のためすべてを記載しておりますが、実際には該当部分のみ表示します。

リモコンホルダー



三菱電機パッケージエアコン用別売部品仕様書

形名 PAR-SC4UA

 三菱電機株式会社

第3角法
単位:mm

作成日
2021-4-20

図番

PARSC4UA

副番