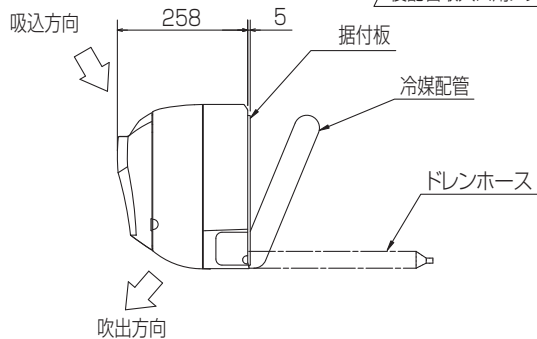
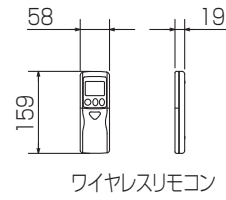
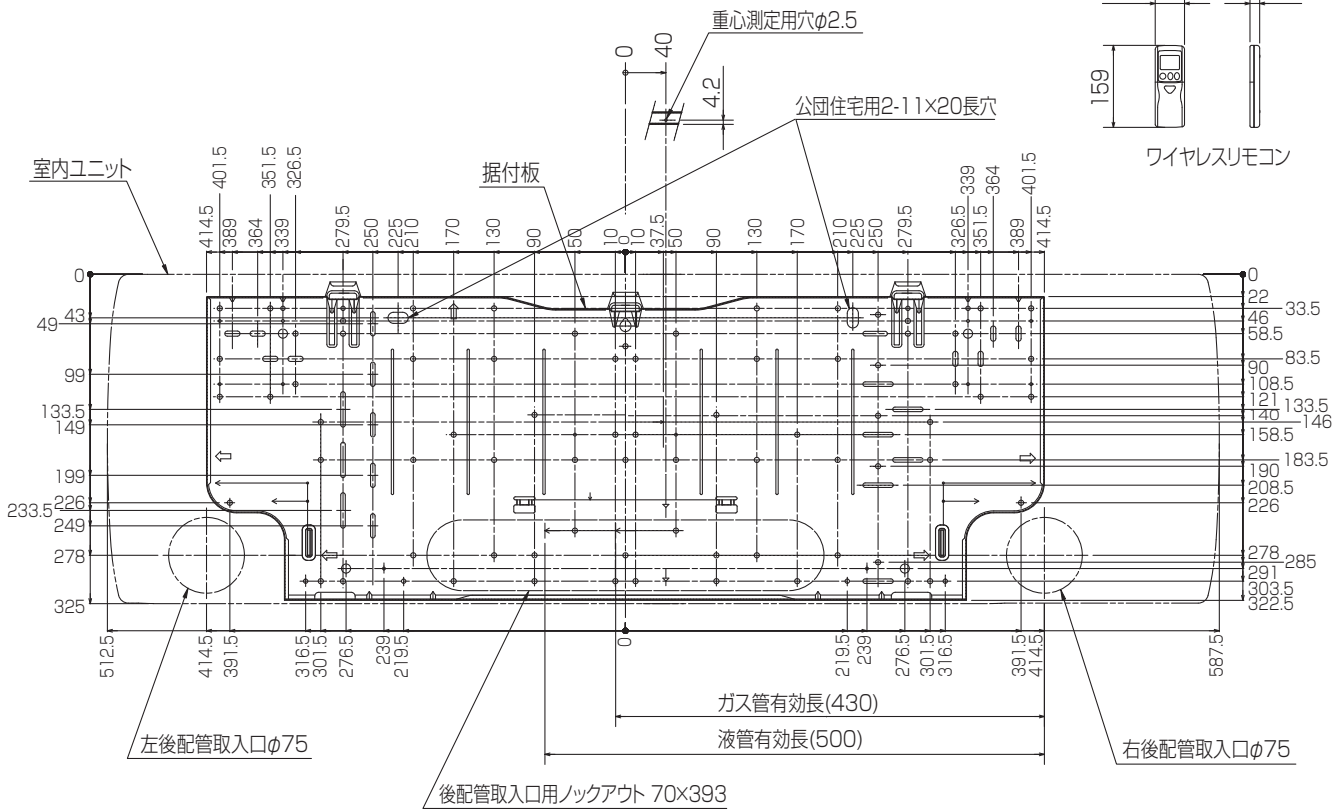
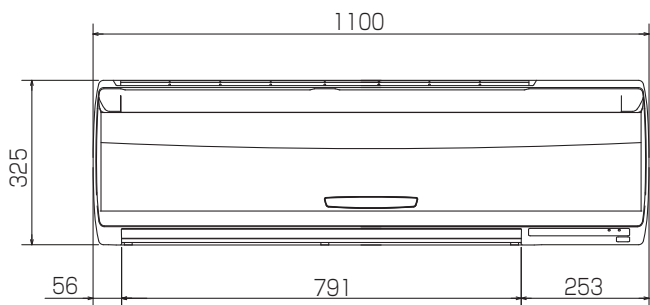
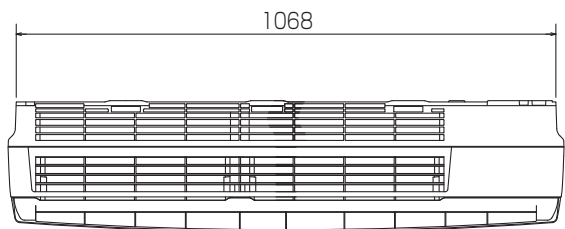
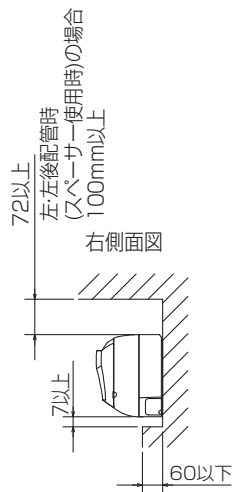
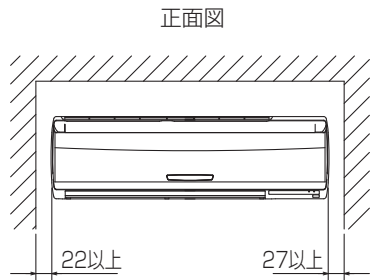


仕様表				機外配線要領					
電源		電源・三相200V		漏電遮断器		定格電流	A	40	
電源周波数		Hz		60Hz		定格感度電流	A	mA	30
冷房	定格	定格冷房能力	kW	20.0(9.0~22.4)		動作時間	—	0.1S以内	
		定格消費電力	kW	6.58		配線用遮断器定格電流	A	60	
		冷房エネルギー消費効率(COP)	—	3.04			B種ヒューズ	B	A
		運転電流	A	20.9		ユニット電源線太さ	C	mm <sup>2</sup>	8.0
	力率	%	91		内外接続線太さ	D	mm	φ2.0	
	定格冷房時の顕熱比	—	0.73		50m以下		mm	φ2.0	
	中間	中間冷房能力	kW	9.0		80m以下	E	mm	φ2.0
中間冷房消費電力		kW	2.02		アース線太さ	J	mm	φ1.6	
中間冷房エネルギー消費効率		—	4.46			室内側	アース線太さ	J	mm
冷房期間エネルギー消費効率(CSPF)		—	5.1						
暖房	定格	定格暖房能力	kW	22.4(10.0~25.0)		電気配線図			
		定格消費電力	kW	6.28		電源重畳方式			
		暖房エネルギー消費効率(COP)	—	3.57					
		運転電流	A	19.9					
	力率	%	91						
	中間	中間暖房能力	kW	10.1					
		中間暖房消費電力	kW	1.80					
		中間暖房エネルギー消費効率	—	5.61					
	暖房低温	暖房低温能力	kW	20.0					
		暖房低温消費電力	kW	8.85					
暖房期間エネルギー消費効率(HSPF)		—	4.4						
冷暖平均エネルギー消費効率(GOP)		—	3.31		注1. 別売の渡り配線キットが必要です。				
通年エネルギー消費効率(APF)		—	4.7		注2. 制御線・電源線分離方式(室外ユニットより室内ユニットに電源を供給する方式)、制御線単独方式(内外別受電方式)は、できません。				
最大運転電流		A	31.4		※1. 電源には必ず漏電遮断器を取付けてください。				
室内ユニット (1台分データ)	室内形名		PKH-RP56KAL9×4台		漏電遮断器は、インバーター回路用遮断器(三菱電機製NV-Cシリーズまたは、その同等品)を選定してください。				
	外形寸法<H×W×D>		mm		325×1100×258		※2. 漏電遮断器が地絡保護専用の場合には、漏電遮断器と直列に手元開閉器(開閉器+B種ヒューズ)または、配線用遮断器が必要となります。		
	外装色<マンセル>		—		ホワイト<1.0Y9.2/0.2>		電線太さは、20mまでの電圧降下を見込んで選定してありますので、20mを超える場合は、電圧降下を考慮して「内線規程」等に従い、お選びください。		
	補助電気ヒーター		kW		組込不可		電力会社の地区により規制を受ける場合がありますので、事前に所轄の電力会社にお問い合わせください。		
	エアフィルター		PP/ハニカム(抗菌防カビ仕様)						
	送風機(形式×出力×個数)		—		ラインフローファン×0.057kW×1				
	風量		m <sup>3</sup> /min		弱9.4—中13.6—強17.2				
	機外静圧		Pa		0				
	風向調節		上下方向		冷房・ドライ時13°、28°、34°、43°、54°、暖房・送風時16°、32°、38°、82°、75°に設定可・スイング				
	運転音		音		dB		弱33—中40—強48		
	製品質量		kg		16				
	ドレンパン		ABS樹脂						
ドレン配管サイズ		—		VP-16					
室外ユニット	室外形名		PUZ-ERP224KA7(-BS(G))		※1. 電源には必ず漏電遮断器を取付けてください。				
	外形寸法<H×W×D>		mm		1338×1050×330(+25)		漏電遮断器は、インバーター回路用遮断器(三菱電機製NV-Cシリーズまたは、その同等品)を選定してください。		
	外装色<マンセル>		—		アイボリー<3Y 7.8/1.1>		※2. 漏電遮断器が地絡保護専用の場合には、漏電遮断器と直列に手元開閉器(開閉器+B種ヒューズ)または、配線用遮断器が必要となります。		
	圧縮機	1日の冷凍能力	法定トン	0.700~3.270		電線太さは、20mまでの電圧降下を見込んで選定してありますので、20mを超える場合は、電圧降下を考慮して「内線規程」等に従い、お選びください。			
		形式×出力×個数	—	全密封×4.3kW×1		電力会社の地区により規制を受ける場合がありますので、事前に所轄の電力会社にお問い合わせください。			
	保護装置		—		吐出温度検知、圧縮機オイル温検知、過電流検知回路				
	設計圧力(高圧部/低圧部)		MPa		3.6/2.3				
	IPコード		—		IPX4				
	送風機(形式×出力×個数)		—		プロペラファン×0.150kW×2				
	風量		m <sup>3</sup> /min		130				
送風機用保護装置		—		過熱/過電流保護					
運転音(冷房/暖房)		dB		58/59					
製品質量		kg		122					
共通事項	冷媒		kg		R410A×6.5				
	冷媒配管長		m		30(追加チャージ時100)				
	高低差		m		30				
	室内側冷媒配管径(液/ガス)		mm		φ6.35/φ12.7				
室外側冷媒配管径(液/ガス)		mm		φ9.52/φ25.4					
温度設定(リモコン)		冷房・ドライ		19~30°C/暖房		17~28°C			
使用温度範囲	冷房	室内	乾球温度19~32°C/湿球温度15~23°C						
		室外	乾球温度-5~50°C/—						
	暖房	室内	乾球温度17~28°C/—						
		室外	乾球温度-20~21°C/湿球温度-20~15°C						
セット別売形名	渡り配線キット		PW-234B						
	分配管		SDF-1111R8						
注意事項									
1. 冷房・暖房能力および電気特性はJIS B8616:2006およびJRA4048:2006に準拠した値です。延長配管7.5m(相当長)、高低差0m									
2. 冷房・暖房能力の( )内は、能力変化の値を示します。									
3. 運転音は、JIS規格に準じて、反響の少ない無響室で測定した数値(Aスケール)です。実際に据付した状態で測定すると、周囲の騒音や反響などの影響を受け、表示数値より、大きくなるのが普通です。									
4. リモコン上は16~31°Cに設定可能ですが、スリムエアコンの運転使用範囲に従いご使用ください。									
三菱電機株式会社 空冷ヒートポンプ式パッケージエアコン仕様書 グリーン購入法適合(APF基準)				壁掛形/(同時フォー同容量同タイプ)					
				形名	PKZD-ERP224KLF		△耐塩害仕様は、室外ユニット形名末尾 -BS △耐塩害仕様は、室外ユニット形名末尾 -BSG		
作成日	2014-01-22	図番	PKZDERP224KLF-6	副番		記号			

据付所要スペース(室内ユニット)



※1 貫通スリーブは現地にて手配してください。

貫通スリーブ ※1	壁貫通穴
φ75	φ75~φ80

冷媒配管	液管	1/4F(φ6.35) 有効長 500mm
	ガス管	1/2F(φ12.7) 有効長 430mm
	パイプカバー	外径φ50、内径φ32
	ドレンホース	断熱材外径φ28、接続部外径φ16、有効長560mm

BH01C941

単位	スケール	作成日	形名	PKH-RP56KAL9		
mm	NTS	2013-12-20	パッケージエアコン室内ユニット外形図 (壁掛形)			
三菱電機株式会社		図番	GA-PKHRP56KAL9	副番	記号	



# 三菱電機パッケージエアコン用別売部品仕様書

品名

分配管

形名

SDF-1111R8

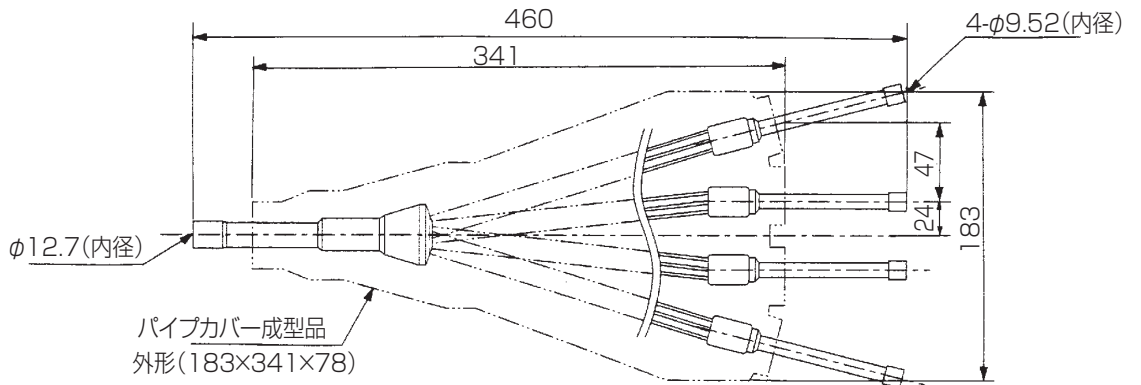
## 1.仕様

項目	内容	
本体	分配比	室外ユニット容量を25:25:25:25に4分配
	分配管本数	液管用・ガス管用 各1本
	パイプ材質	リン脱酸銅 C1220T-OL(JIS H3300)
付属品	パイプカバー	発泡ポリエチレン成型品(液管・ガス管用 各1個) EPTスポンジゴムタイプ(液管・ガス管用 各4本)
	異径管	5種類 11本
	バンド	7本

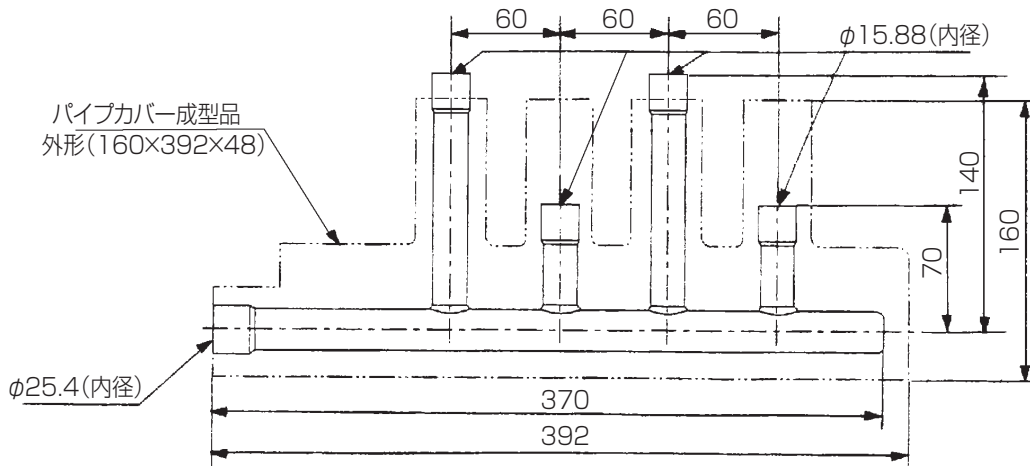
※SDF-1111R5の代替として使用可能です。

## 2.外形図

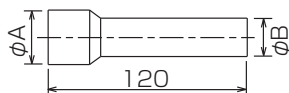
液管用



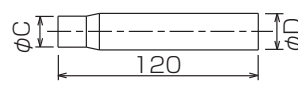
ガス管用



異径管(付属品)



φA(内径)	φB(外径)	本数
28.6	25.4	1
15.88	12.7	1



φC(内径)	φD(外径)	本数
12.7	15.88	4
6.35	9.52	4
9.52	12.7	1

三菱電機パッケージエアコン用別売部品仕様書

形名

SDF-1111R8

 三菱電機株式会社

第3角法  
単位:mm

作成日  
2014-1-27

仕様書番号  
(形名コード)

SDF1111R8

副番

1/1

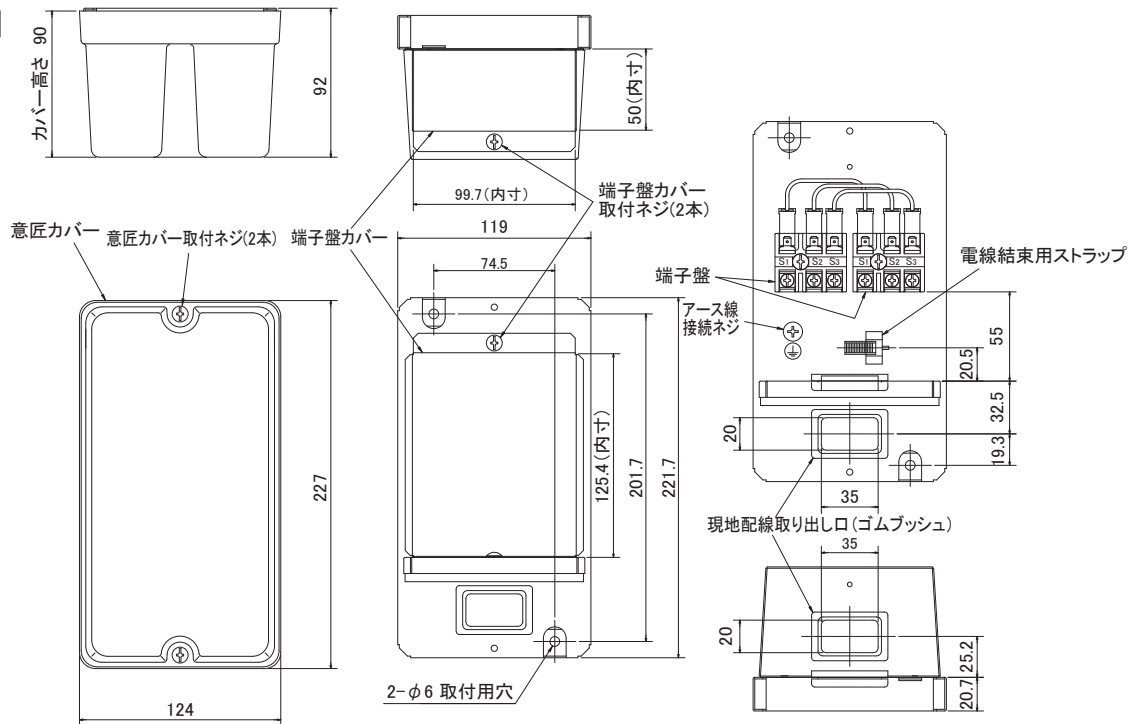
# 三菱電機パッケージエアコン用別売部品仕様書

品名 ツイン/トリプル/フォー用 渡り配線キット 形名 PW-234B

## 1. 仕様

項目	内容
適用機種	PKH-RP40～80KAL7形, PK-RP40～50KA7形 ※代表機種のみ掲載しています。
端子盤定格	250V・10A
材質	変成メラミン
主要構成部品	端子盤×2, ベース, 端子盤カバー, 意匠カバー, 電線結束用ストラップ×1, 本体取付ネジ×2
質量	800g
取付・設置場所	この部品は室内の壁面に取付、または天井裏に設置して使用します。雨などの水滴がかからない場所に設置してください。

## 2. 外形図



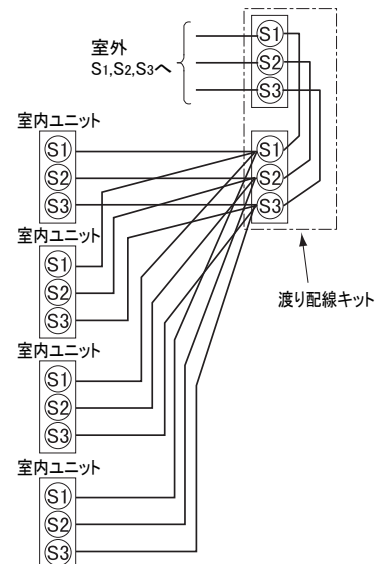
## 3. 渡り配線キット接続後の配線図

同時ツインシステムの配線例



同時トリプル・フォーシステムの配線例

図は同時フォーシステムの場合



### <配線接続における注意事項>

- ・極性があります。必ず、室内ユニット、室外ユニットの端子盤の番号(S1,S2,S3)と合わせてください。
- ・この端子盤にはAC200Vが印加されますのでご注意ください。
- ・電線太さは、室内ユニットの据付説明書を参照してください。
- ・端子盤の端子には最大4本のリード線(VVF平形ケーブル)接続することができます。
- ※ただし2本以上接続する場合は、必ず上側に2本接続してください。

三菱電機パッケージエアコン用別売部品仕様書

形名 PW-234B

三菱電機株式会社

第3角法

作成日

仕様書番号

PW234B

副番

単位:mm

2012-3-29

(形名コード)