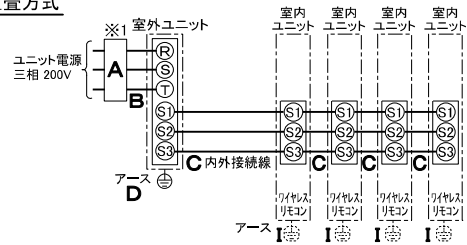


仕 様 表	
電 源	電 源・三相200V
電 源 周 波 数	Hz 60Hz
定 格 標 準	定 格 冷 房 標 準 能 力 kW 20.0(7.0~22.4)
	定 格 冷 房 標 準 消 費 電 力 kW 6.72
	冷 房 運 転 電 流 A 21.3
	冷 房 運 転 力 率 % 91
冷 房	定 格 冷 房 標 準 時 の 顕 熱 比 - 0.73
中 間 標 準	中 間 冷 房 標 準 能 力 kW 9.0
	中 間 冷 房 標 準 消 費 電 力 kW 1.88
中 間 中 温	中 間 冷 房 中 温 能 力 kW 9.4
	中 間 冷 房 中 温 消 費 電 力 kW 1.67
最 小 中 温	最 小 冷 房 中 温 能 力 kW 7.0
	最 小 冷 房 中 温 消 費 電 力 kW 1.38
暖 房	定 格 暖 房 標 準 能 力 kW 22.4(5.8~27.0)
定 格 標 準	定 格 暖 房 標 準 消 費 電 力 kW 6.20
	暖 房 運 転 電 流 A 19.7
	暖 房 運 転 力 率 % 91
中 間 標 準	中 間 暖 房 標 準 能 力 kW 10.1
	中 間 暖 房 標 準 消 費 電 力 kW 1.80
最 小 標 準	最 小 暖 房 標 準 能 力 kW 5.8
	最 小 暖 房 標 準 消 費 電 力 kW 1.18
最 大 低 温	最 大 暖 房 低 温 能 力 kW 20.0
	最 大 暖 房 低 温 消 費 電 力 kW 9.24
通 年 エ ネ ル ギ ー 消 費 効 率 (APF2015)	- 4.8
JIS B8616 : 2006	- 4.8
エ ネ ル ギ ー 消 費 効 率 COP(冷房/暖房/冷暖平均)	- 2.98/3.61/3.30
最 大 運 転 電 流 A	31.4
室 内 ユ ニ ッ ト (1台分データ)	室 内 形 名 PK-RP56KA16 × 4台
	外 形 寸 法 <H × W × D> mm 325 × 1100 × 258
	外 装 色 <マ ン セ ル > - クリアホワイト<1.0Y9.2/0.2>
	補 助 電 気 ヒ ー タ ー kW 組込不可
	エ ア フ ィ ル タ ー PPハニカム(抗菌防カビ仕様)
	送 風 機 (形 式 × 出 力 × 個 数) - ラインフローファン × 0.057kW × 1
	風 量 m ³ /min 弱9.4-中13.6-強17.2
	機 外 静 圧 Pa 0
	風 向 調 節 上下方向 冷房・ドライ時13°、28°、34°、43°、54°、暖房・送風時16°、32°、38°、62°、75°に設定可・スイング
	左右方向 左右に各々25°の範囲で調整可(手動)
	運 転 音 <PWL> dB 弱49-中56-強62
	製 品 質 量 kg 16
	ド レ ン 配 管 サ イ ズ - ABS樹脂
	ド レ ン 配 管 サ イ ズ - VP-16
室 外 ユ ニ ッ ト	室 外 形 名 PUZ-ERP224KA13(-BS,-BSG)
	外 形 寸 法 <H × W × D> mm 1338 × 1050 × 330(+25)
	外 装 色 <マ ン セ ル > - アイボリー<3Y 7.8/1.1>
	1 日 の 冷 凍 能 力 法定ト 0.500~3.270
	形 式 × 圧 縮 機 用 電 動 機 定 格 出 力 × 個 数 - 全 密 閉 × 4.60kW × 1
	保 護 装 置 - 吐出温度検知、圧縮機シェル温度検知、過電流検知回路
	設 計 圧 力 (高 圧 部 / 低 圧 部) MPa 3.6/2.3
	I P コ ー ド - IPX4
	送 風 機 (形 式 × 出 力 × 個 数) - プロペラファン × 0.150kW × 2
	風 量 m ³ /min 130
	送 風 機 用 保 護 装 置 - 過熱/過電流保護
	運 転 音 (冷 房 / 暖 房) <PWL> dB 79/81
	製 品 質 量 kg 122
共 通 事 項	冷 媒 R410A × 6.5
	冷 媒 配 管 長 m 30(追加チャージ時100)
	高 低 差 m 30
	室 内 側 冷 媒 配 管 径 (液 / ガ ス) mm φ 6.35 / φ 12.7
	室 外 側 冷 媒 配 管 径 (液 / ガ ス) mm φ 9.52 / φ 25.4
	温 度 設 定 (リ モ コ ン) 冷房・ドライ19~30°C/暖房17~28°C
使 用 温 度 範 囲	冷 房 室 内 乾 球 温 度 19~32°C/湿 球 温 度 15~23°C
	室 外 乾 球 温 度 -5~50°C / -
	暖 房 室 内 乾 球 温 度 17~28°C / -
	室 外 乾 球 温 度 -20~21°C/湿 球 温 度 -20~15°C
セ ッ ト 別 売 形 名	ワイヤレスリモコン操作部 PAR-SC3UA
	分配管 SDF-1111R8

機外配線要領				
機外配線	漏電遮断器	定格電流	A	40
	ユニット電源 (室外側)	定格感度電流	A	mA 30
		動作時間	-	0.1S以内
	室内側	ユニット電源線太さ	B	mm ² 8.0
内外接続線太さ		C	mm φ 2.0	
		80m以下	D	mm φ 2.6
	アース線太さ	D	mm φ 2.0	
	アース線太さ	I	mm φ 1.6	
	リモコン線	-	-	-

電気配線図

(1)電源重畳方式



※制御線・電源線分離方式(室外ユニットより室内ユニットに電源を供給する方式)、制御線単独方式(内外別受電方式)は、できません。

※1. 電源には必ず漏電遮断器を取付けてください。

漏電遮断器は、地絡・過負荷・短絡保護兼用のインバーター回路用遮断器(三菱電機製NV-Cシリーズまたは、その同等品)を選定してください。

漏電遮断器が地絡保護専用の場合には、漏電遮断器と直列に手元開閉器(開閉器+B種ヒューズ)または、配線用遮断器が必要となります。

電線太さは、20mまでの電圧降下を見込んで選定してありますので、20mを超える場合は、電圧降下を考慮して「内線規程」等に従い、お選びください。

電力会社の地区により規制を受ける場合がありますので、事前に所轄の電力会社にお問い合わせください。

三菱電機株式会社

空冷ヒートポンプ式パッケージエアコン仕様書

2015年省エネ法基準適合/グリーン購入法適合(APF基準)

壁掛形/(同時フォー同容量同タイプ)

形名	PKZD-ERP224KLY	<耐塩害仕様>は、室外ユニット形名末尾 -BS	
		<耐塩害仕様>は、室外ユニット形名末尾 -BSG	
作成日	2020-01-16	図番	PKZDERP224KLY-6
		副番	
		記号	

据付所要スペース(室内ユニット)



※1 貫通スリーブは現地にて手配してください。

貫通スリーブ ※1	壁貫通穴
φ75	φ75~φ80

冷媒配管	液管	1/4F(φ6.35) 有効長 500mm
	ガス管	1/2F(φ12.7) 有効長 430mm
	パイプカバー	外径φ50、内径φ32
	ドレンホース	断熱材外径φ28、接続部外径φ16、有効長560mm

BH01G807

単位	スケール	作成日	形名	PK-RP56KA16		
mm	NTS	2020-1-23	パッケージエアコン室内ユニット外形図 (壁掛形)			
三菱電機株式会社		図番	GA-PKRP56KA16	副番	記号	

1 設置スペース(周囲必要空間)

下図は基本例を示します。
詳細につきましては工事マニュアル等の
技術資料を参照願います。



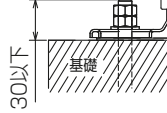
2 サービススペース

サービススペースは下図の
寸法が必要になります。



3 基礎ボルト

<基礎ボルト高さ>



M10の基礎ボルトで
ユニットの据付足を
4ヶ所ダブルナットで
強固に固定してください。
(基礎ボルト、座金、ナットは
現地手配です。)

4 配管・配線取入れ方向

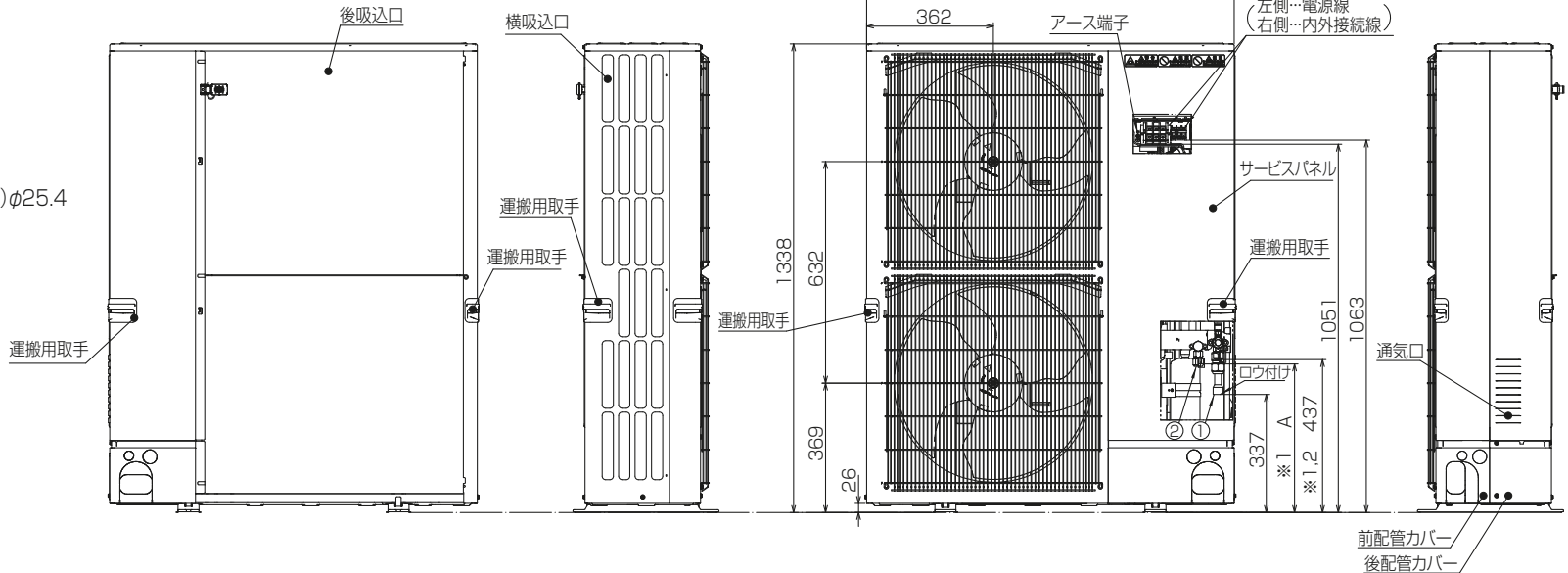
配管、配線接続は、
前面、右側面、後面、下面の
4方向から取入れできます。



記号説明

- ① … 冷媒ガス配管接続口(付属ジョイント接続)φ25.4
(現地口付)
- ② … 冷媒液配管接続口(フレア接続)
- ※1 … バルブの接続先端寸法
- ※2 … (フレア部)φ19.05(3/4F)

②接続部	A
φ9.52(3/8F)	450



配管ノックアウト穴詳細



BK01V578-6

単位	スケール	作成日	形名	PUZ-ERP224KA13(-BS,-BSG)		
mm	NTS	2020-1-21	パッケージエアコン室外ユニット外形図			
三菱電機株式会社			図番	GA-PUZERP224KA13	副番	記号

三菱電機パッケージエアコン用別売部品仕様書

品名 ワイヤレスリモコン(操作部)

形名 PAR-SC3UA

1.適用機種 PL-ZRP/ERP/HRP-EA6以降
P*-RP-*A14以降
(スリムエアコン室内ユニットのみ対象です。)

2.仕様

項目	内容
運転/停止	運転：運転内容を液晶表示
運転モード ※1	冷房/ドライ/送風/自動/暖房 設定・表示
室温調節	冷房/ドライ：19～30℃/0.5℃単位で設定・表示
	暖房：17～28℃/0.5℃単位で設定・表示
	自動：19～28℃/0.5℃単位で設定・表示
風速調節 ※1	静粛/弱/中/強 4ノッチ、自動設定・表示
風向調節 ※1	上下：ベーンの吹出角度固定5段階、スイング、自動に設定可 左右：正面(停止時)、スイング、自動に設定可 ※2
時刻表示	時/分表示(現在時刻・開始時刻・終了時刻)

項目	内容
タイマー機能	10分単位で開始・終了時刻を各々設定・表示/1日
週間スケジュール機能	最大4パターンの開始・終了時刻、温度を各々設定・表示/曜日 ※2・※3
電源	DC3V(単3アルカリ電池 2本使用(付属))
使用環境条件	温度：0～40℃ 湿度：30～90%RH(結露なきこと)
外形寸法	H188×W66×D22
外装	ホワイト(ABS樹脂)
据付方法	付属リモコンホルダーを壁面に直付け
付属部品	単3アルカリ乾電池2本・リモコンホルダーと取付用ネジ(3.5×16 2本)

※1：機種によって機能がない場合や、設定できる内容が異なります。機種の機能にあわせてワイヤレスリモコンで設定項目の変更が可能です。
詳細は据付工事説明書をご参照ください。
※2：グループ制御を行う場合には使用できません。
※3：機種によっては機能がない場合があります。

3.外形図



操作部



(注) 図の液晶表示は、説明のためすべてを記載しておりますが、実際には該当部分のみ表示します。

リモコンホルダー



三菱電機パッケージエアコン用別売部品仕様書

形名 PAR-SC3UA

三菱電機株式会社

第3角法
単位:mm

作成日
2018-4-9

図番

PARSC3UA

副番

三菱電機パッケージエアコン用別売部品仕様書

品名

分配管

形名

SDF-1111R8

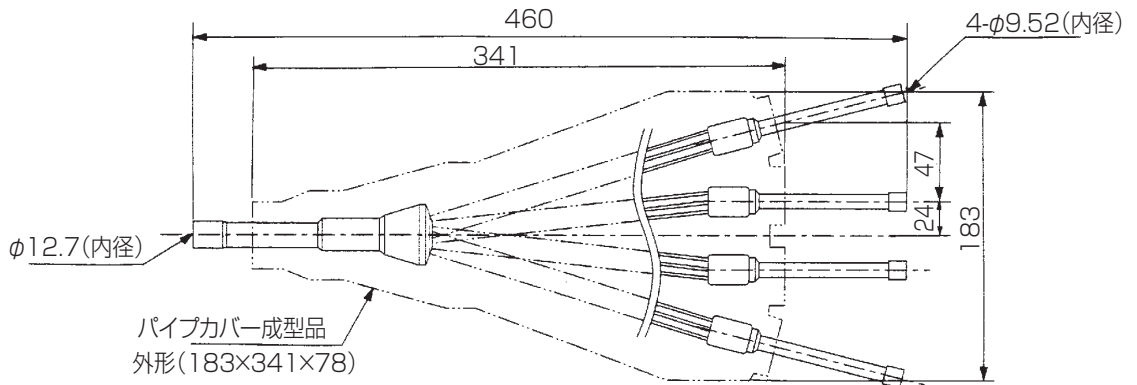
1.仕様

項目	内容	
本体	分配比	室外ユニット容量を25:25:25:25に4分配
	分配管本数	液管用・ガス管用 各1本
	パイプ材質	リン脱酸銅 C1220T-OL(JIS H3300)
付属品	パイプカバー	発泡ポリエチレン成型品(液管・ガス管用 各1個) EPTスポンジゴムタイプ(液管・ガス管用 各4本)
	異径管	5種類 11本
	バンド	7本

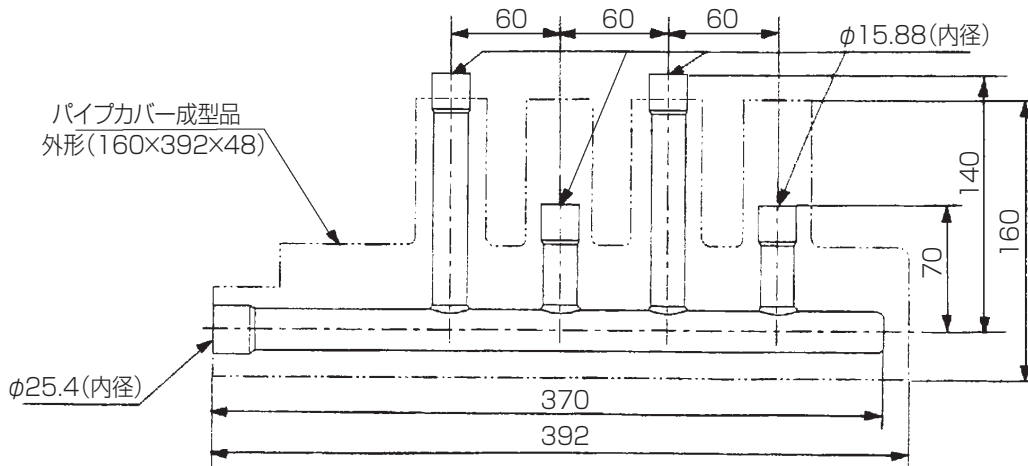
※SDF-1111R5の代替として使用可能です。

2.外形図

液管用



ガス管用



異径管(付属品)



φA(内径)	φB(外径)	本数
28.6	25.4	1
15.88	12.7	1



φC(内径)	φD(外径)	本数
12.7	15.88	4
6.35	9.52	4
9.52	12.7	1

三菱電機パッケージエアコン用別売部品仕様書

形名

SDF-1111R8

 三菱電機株式会社

第3角法

作成日

仕様書番号

SDF1111R8

副番

1/1

単位:mm

2014-1-27

(形名コード)