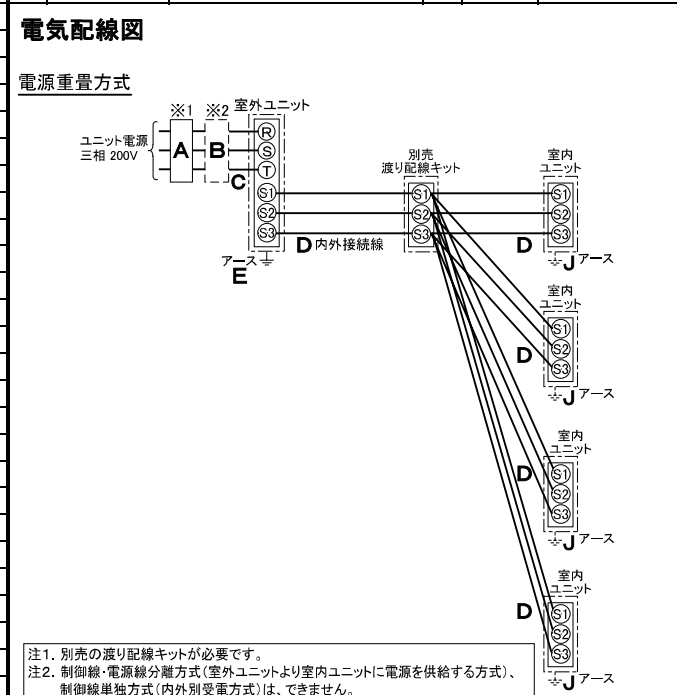


仕様表					
電源	電源・三相200V				
電源周波数	Hz	50Hz			
冷房	定格	定格冷房能力	kW	25.0(11.2~28.0)	
		定格消費電力	kW	9.22	
		冷房エネルギー消費効率(COP)	—	2.71	
		運転電流	A	28.9	
		力率	%	92	
	定格冷房時の顕熱比	—	0.68		
	中間	中間冷房能力	kW	11.3	
		中間冷房消費電力	kW	2.46	
		中間冷房エネルギー消費効率	—	4.59	
	冷房期間エネルギー消費効率(CSPF)	—	5.1		
暖房	定格	定格暖房能力	kW	28.0(12.5~31.5)	
		定格消費電力	kW	7.95	
		暖房エネルギー消費効率(COP)	—	3.52	
		運転電流	A	25.2	
		力率	%	91	
	中間	中間暖房能力	kW	12.6	
		中間暖房消費電力	kW	2.59	
		中間暖房エネルギー消費効率	—	4.86	
	暖房低温	暖房低温能力	kW	23.0	
		暖房低温消費電力	kW	9.94	
暖房期間エネルギー消費効率(HSPF)	—	4.0			
冷暖平均エネルギー消費効率(GOP)	—	3.12			
通年エネルギー消費効率(APF)	—	4.4			
最大運転電流	A	40.5			
室内ユニット (1台分データ)	室内形名	PKH-RP71KAL7×4台			
	外形寸法<H×W×D>	mm	325×1100×258		
	外装色<マンセル>	—	ホワイト<1.0Y9.2/0.2>		
	補助電気ヒーター	kW	組込不可		
	エアフィルター	PP/ハニカム(抗菌防カビ仕様)			
	送風機(形式×出力×個数)	—	ラインフローファン×0.057kW×1		
	風量	m³/min	弱9.4—中13.6—強17.2		
	機外静圧	Pa	0		
	風向調節	上下方向	冷房・ドライ:13°、28°、34°、43°、54°に、暖房:16°、32°、38°、62°、75°に設定可・スイング 左右方向 左25°(28°)、左18°正面0°、右18°、右25°(28°)、左右25°に設定可()は暖房時・スイング		
	運転音	音圧	弱33—中40—強48		
	製品質量	kg	16		
	ドレンパン	ABS樹脂			
	ドレン配管サイズ	—	VP-16		
室外ユニット	室外形名	PUZ-ERP280KA5(-BS(G))			
	外形寸法<H×W×D>	mm	1338×1050×330(+25)		
	外装色<マンセル>	—	アイボリー<3Y 7.8/1.1>		
	圧縮機	1日の冷凍能力	法定トン	0.920~3.870	
		形式×出力×個数	—	全密封×5.7kW×1	
	保護装置	—	吐出温度検知、圧縮機オイル温検知、過電流検知回路		
	設計圧力(高圧部/低圧部)	MPa	4.15/2.3		
	IPコード	—	IPX4		
	送風機(形式×出力×個数)	—	プロペラファン×0.2kW×2		
	風量	m³/min	140		
	送風機用保護装置	—	過熱/過電流保護		
	運転音(冷房/暖房)	dB	59/62		
	製品質量	kg	139		
共通事項	冷媒	kg	R410A×7.7		
	冷媒配管長	m	30(追加チャージ時120)		
	高低差	m	30		
	室内側冷媒配管径(液/ガス)	mm	φ9.52/φ15.88		
室外側冷媒配管径(液/ガス)	mm	φ12.7/φ25.4			
温度設定(リモコン)	冷房・ドライ19~30°C/暖房17~28°C				
使用温度範囲	冷房	室内	乾球温度19~32°C/湿球温度15~23°C		
		室外	乾球温度-5~50°C/—		
	暖房	室内	乾球温度17~28°C/—		
		室外	乾球温度-20~21°C/湿球温度-20~15°C		
セット別売形名	渡り配線キット	PW-234B			
	分配管	SDF-1111R7			
	—	—			

機外配線要領							
機外配線	ユニット電源 (室外側)	漏電遮断器	定格電流	A	50		
			定格感度電流	A	mA	100	
			動作時間	—	0.1S以内		
		手元開閉器	開閉器容量	A	60		
			B種ヒューズ	A	50		
		配線用遮断器	定格電流	A	50		
		ユニット電源線太さ	C	mm²	14.0		
		内外接続線太さ	50m以下	D	mm	φ2.0	
			80m以下	D	mm	φ2.0	
		室内側	アース線太さ	E	mm	φ2.0	
アース線太さ	J		mm	φ1.6			



- ※1. 電源には必ず漏電遮断器を取付けてください。
漏電遮断器は、インバーター回路用遮断器(三菱電機製NV-Cシリーズまたは、その同等品)を選定してください。
- ※2. 漏電遮断器が地絡保護専用の場合には、漏電遮断器と直列に手元開閉器(開閉器+B種ヒューズ)または、配線用遮断器が必要となります。
- ・電線太さは、20mまでの電圧降下を見込んで選定してありますので、20mを超える場合は、電圧降下を考慮して「内線規程」等に従い、お選びください。
- ・電力会社の地区により規制を受ける場合がありますので、事前に所轄の電力会社にお問い合わせください。

- 注意事項
- 冷房・暖房能力および電気特性はJIS B8616:2006およびJRA4048:2006に準拠した値です。
延長配管7.5m(相当長)、高低差0m
 - 冷房・暖房能力の()内は、能力変化の値を示します。
 - 運転音は、JIS規格に準じて、反響の少ない無響室で測定した数値(Aスケール)です。
実際に据付た状態で測定すると、周囲の騒音や反響などの影響を受け、表示数値より、大きくなるのが普通です。
 - リモコン上は16~31°Cに設定可能ですが、スリムエアコンの運転使用範囲に従いご使用ください。

三菱電機株式会社
 空冷ヒートポンプ式パッケージエアコン仕様書
 グリーン購入法適合(APF基準)

壁掛形/同時フォー同容量同タイプ

形名	PKZD-ERP280KLD	副機仕様は、室外ユニット形名末尾 -BS
作成日	2012-02-13	副機仕様は、室外ユニット形名末尾 -BSG
図番	PKZDERP280KLD-5	副番
記号		記号

据付所要スペース(室内ユニット)

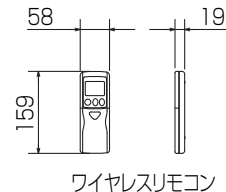
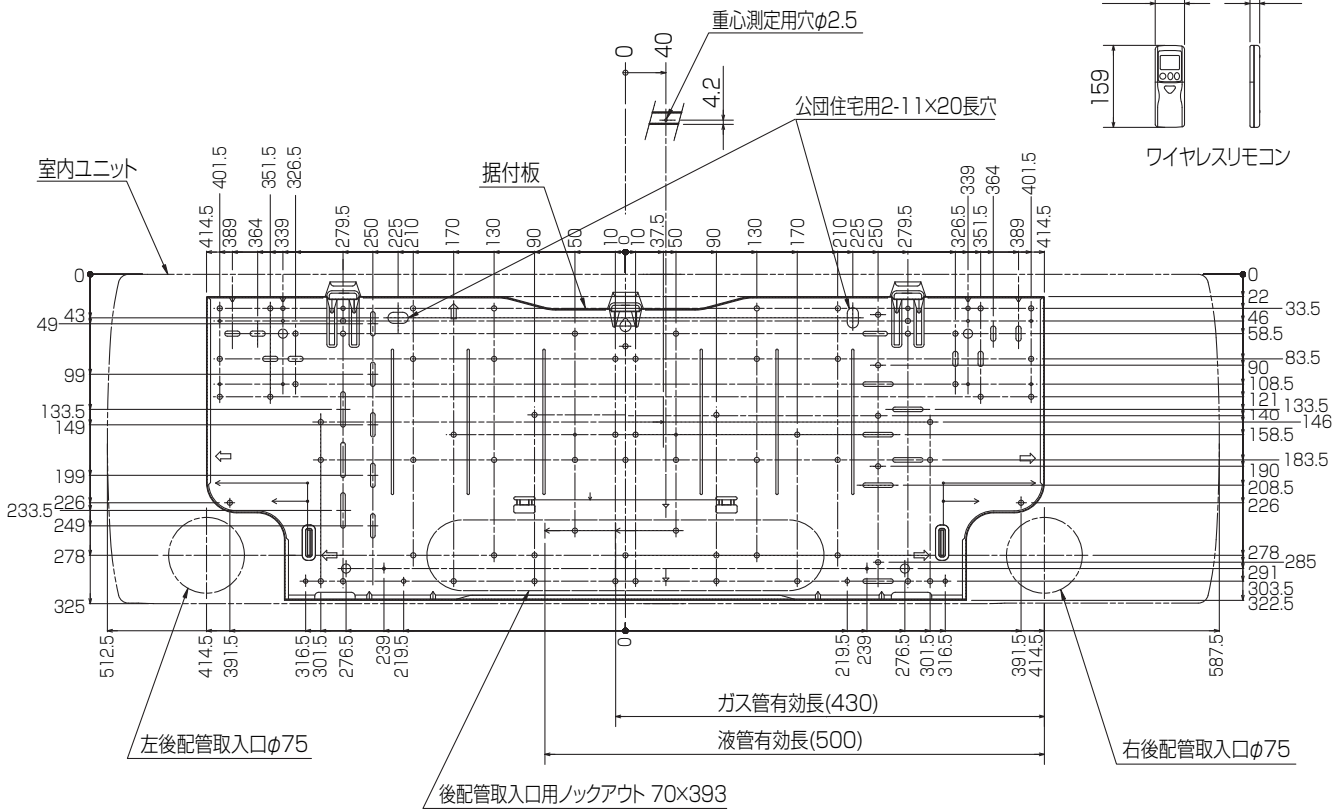


72以上
左後配管時
(スベークーサー使用時の場合
100mm以上)

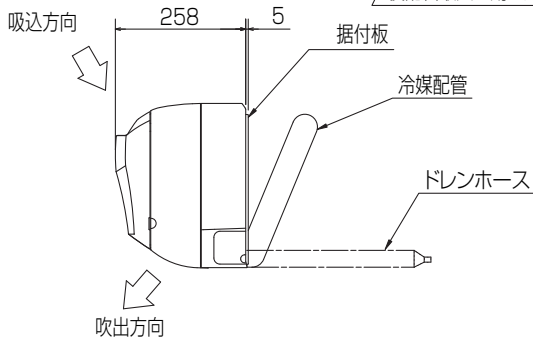
右側面図

7以上

60以下



ワイヤレスリモコン



※1 貫通スリーブは現地にて手配してください。

貫通スリーブ ※1	壁貫通穴
φ75	φ75~φ80

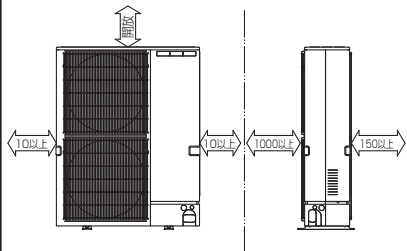
冷媒配管	液管	3/8F(φ9.52) 有効長 500mm
	ガス管	5/8F(φ15.88) 有効長 430mm
	パイプカバー	外径φ50、内径φ32
	ドレンホース	断熱材外径φ28、接続部外径φ16、有効長560mm

BH01C941

単位	スケール	作成日	形名	PKH-RP71KAL7		
mm	NTS	2012-2-10	パッケージエアコン室内ユニット外形図 (壁掛形)			
三菱電機株式会社		図番	GA-PKHRP71KAL7	副番	記号	

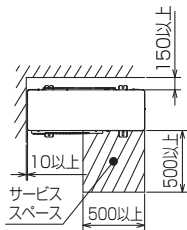
1 設置スペース(周囲必要空間)

下図は基本例を示します。
詳細につきましては工事マニュアル等の
技術資料を参照願います。

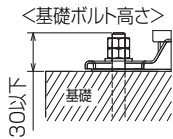


2 サービススペース

サービススペースは下図の
寸法が必要になります。



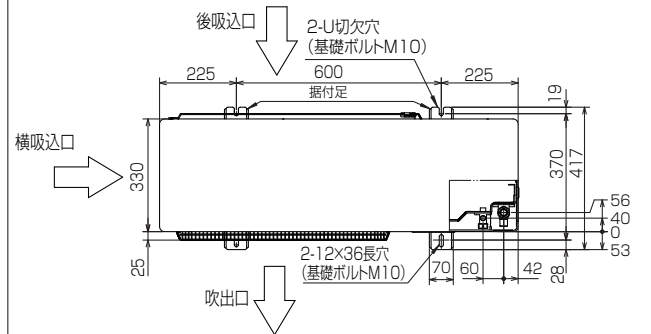
3 基礎ボルト



＜基礎ボルト高さ＞
M10の基礎ボルトでユニットの据付足を
4ヶ所強固に固定してください。
(基礎ボルト、座金、ナットは現地手配です。)

4 配管・配線取入れ方向

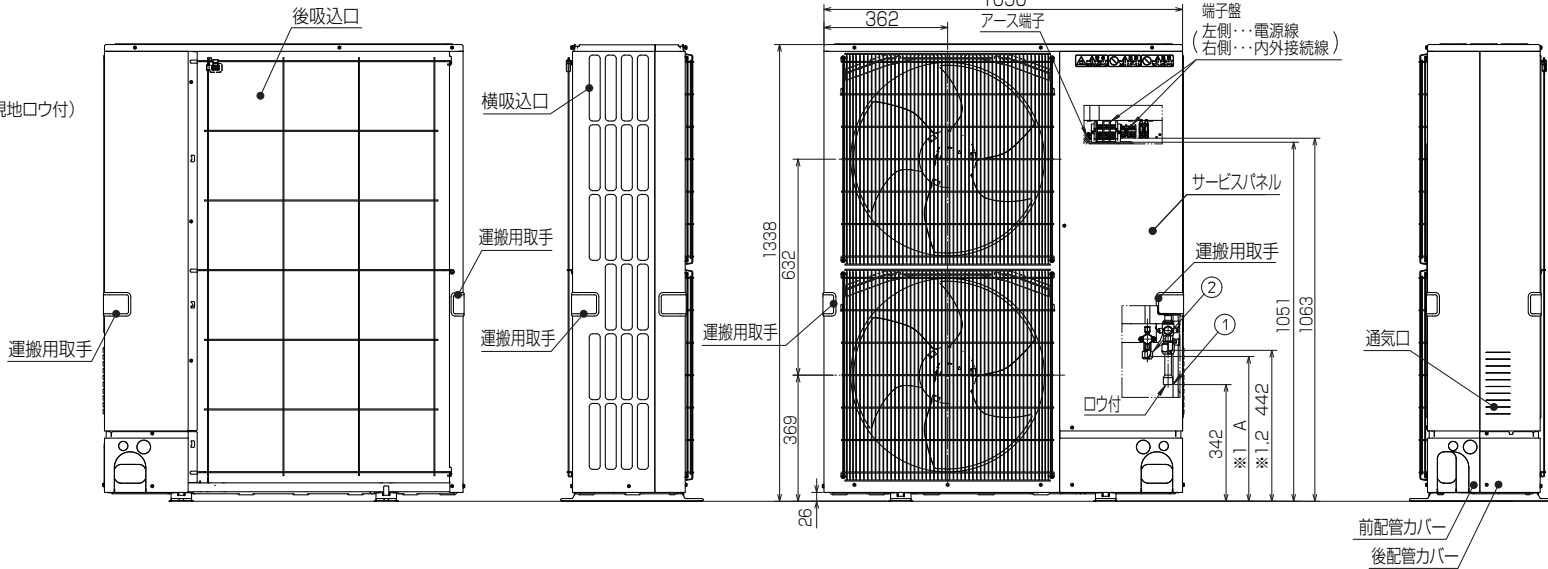
配管、配線接続は、
前面、右側面、後面、下面の
4方向から取入れできます。



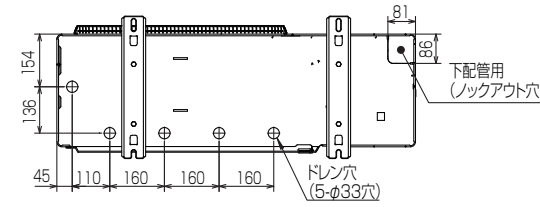
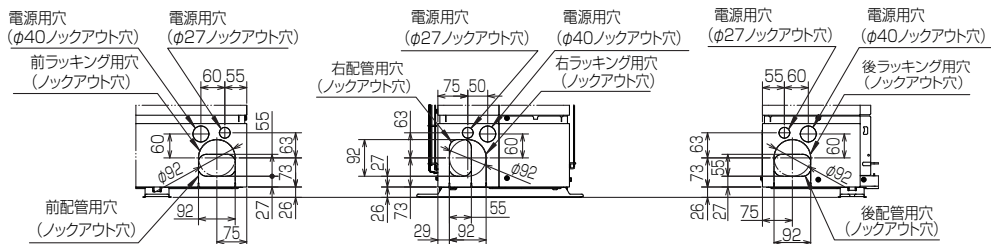
記号説明

- ①・・・冷媒ガス配管接続口(付属ジョイント取付)φ25.4(現地ロウ付)
- ②・・・冷媒液配管接続口(フレア接続)
- ※1・・・ストップバルブの接続先端寸法
- ※2・・・(フレア部)φ19.05(3/4F)

	②接続部	A
280形	φ12.7(1/2F)	424



配管ノックアウト穴詳細



BK01J247-3

単位	スケール	作成日	形名	PUZ-ERP280KA5(-BS(G))		
mm	NTS	2012-2-10	パッケージエアコン室外ユニット外形図			
三菱電機株式会社		図番	GA-PUZERP280KA5	副番	記号	

三菱電機パッケージエアコン用別売部品仕様書

品名

分配管

形名

SDF-1111R7

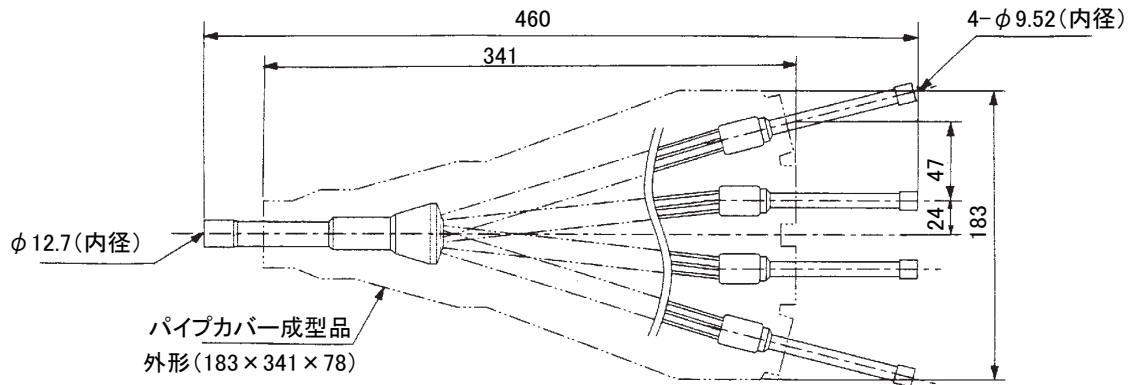
1. 仕様

項目	内容	
本体	分配比	室外ユニット容量を25:25:25:25に4分配
	分配管本数	液管用・ガス管用 各1本
	パイプ材質	リン脱酸銅 C1220T-OL (JIS H3300)
付属品	パイプカバー	発泡ポリエチレン成型品(液管・ガス管用 各1個) EPTスポンジゴムタイプ(液管・ガス管用 各4本)
	異径管	5種類 11本
	バンド	7本

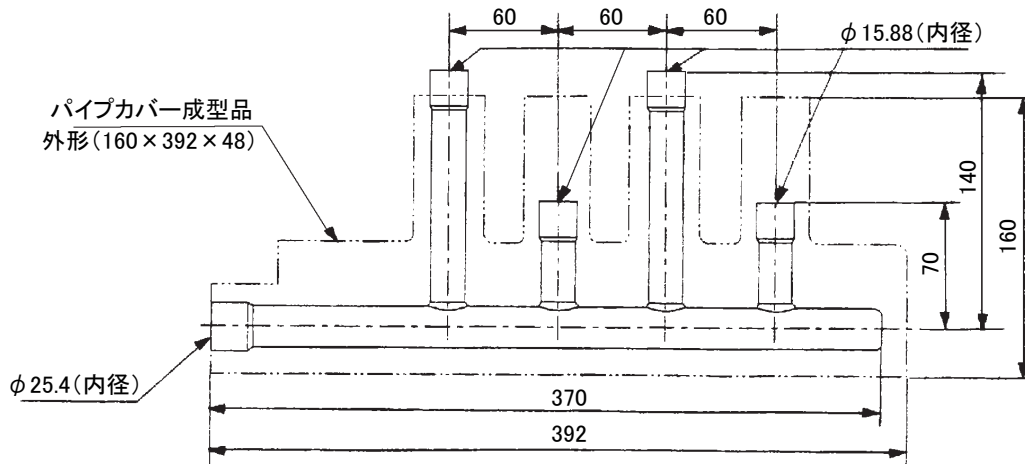
※SDF-1111R5の代替として使用可能です。

2. 外形図

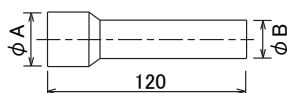
液管用



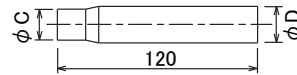
ガス管用



異径管(付属品)



φA(内径)	φB(外径)	本数
28.6	25.4	1
15.88	12.7	1



φC(内径)	φD(外径)	本数
12.7	15.88	4
6.35	9.52	4
9.52	12.7	1

三菱電機パッケージエアコン用別売部品仕様書

形名

SDF-1111R7

三菱電機株式会社

第3角法
単位: mm

作成日
2012-4-5

仕様書番号
(形名コード)

SDF1111R7

副番

三菱電機パッケージエアコン用別売部品仕様書

品名 ツイン/トリプル/フォー用 渡り配線キット 形名 PW-234B

1. 仕様

項目	内容
適用機種	PKH-RP40～80KAL7形, PK-RP40～50KA7形 ※代表機種のみ掲載しています。
端子盤定格	250V・10A
材質	変成メラミン
主要構成部品	端子盤×2, ベース, 端子盤カバー, 意匠カバー, 電線結束用ストラップ×1, 本体取付ネジ×2
質量	800g
取付・設置場所	この部品は室内の壁面に取付、または天井裏に設置して使用します。雨などの水滴がかからない場所に設置してください。

2. 外形図



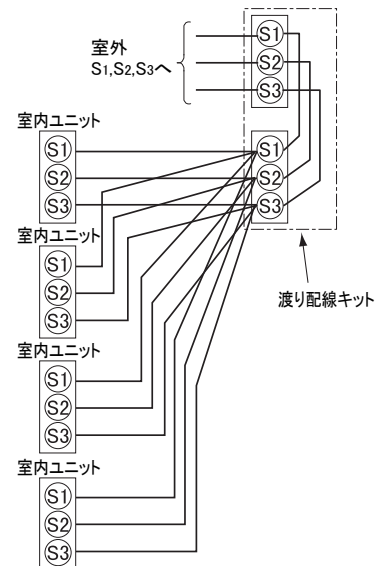
3. 渡り配線キット接続後の配線図

同時ツインシステムの配線例



同時トリプル・フォーシステムの配線例

図は同時フォーシステムの場合



<配線接続における注意事項>

- ・極性があります。必ず、室内ユニット、室外ユニットの端子盤の番号(S1,S2,S3)と合わせてください。
- ・この端子盤にはAC200Vが印加されますのでご注意ください。
- ・電線太さは、室内ユニットの据付説明書を参照してください。
- ・端子盤の端子には最大4本のリード線(VVF平形ケーブル)接続することができます。
- ※ただし2本以上接続する場合は、必ず上側に2本接続してください。

三菱電機パッケージエアコン用別売部品仕様書

形名 PW-234B

三菱電機株式会社

第3角法

作成日

仕様書番号

PW234B

副番

単位:mm

2012-3-29

(形名コード)