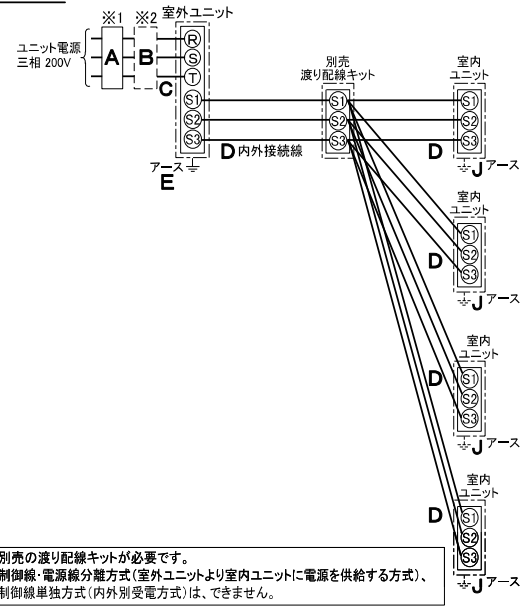


仕 様 表			機外配線要領			
電 源		電 源 ・ 三 相 200V				
電 源 周 波 数		Hz	50Hz			
冷 房	定 格 標 準	定 格 冷 房 標 準 能 力	kW	25.0(9.1~28.0)		
		定 格 冷 房 標 準 消 費 電 力	kW	9.80		
		冷 房 運 転 電 流	A	30.8		
		冷 房 運 転 力 率	%	92		
	定 格 冷 房 標 準 時 の 顕 熱 比	—	0.68			
	中 間 標 準	中 間 冷 房 標 準 能 力	kW	11.3		
		中 間 冷 房 標 準 消 費 電 力	kW	2.37		
		中 間 冷 房 中 温 能 力	kW	11.8		
		中 間 冷 房 中 温 消 費 電 力	kW	2.14		
	最 小 中 温	最 小 冷 房 中 温 能 力	kW	7.0		
最 小 冷 房 中 温 消 費 電 力		kW	1.43			
暖 房	定 格 標 準	定 格 暖 房 標 準 能 力	kW	28.0(9.1~34.0)		
		定 格 暖 房 標 準 消 費 電 力	kW	8.14		
		暖 房 運 転 電 流	A	25.8		
		暖 房 運 転 力 率	%	91		
	中 間 標 準	中 間 暖 房 標 準 能 力	kW	12.6		
		中 間 暖 房 標 準 消 費 電 力	kW	2.52		
	最 小 標 準	最 小 暖 房 標 準 能 力	kW	7.0		
		最 小 暖 房 標 準 消 費 電 力	kW	1.57		
	最 大 低 温	最 大 暖 房 低 温 能 力	kW	23.0		
		最 大 暖 房 低 温 消 費 電 力	kW	10.4		
通 年 エ ネ ル ギ ー 消 費 効 率 (APF2015)		—	4.5			
JIS B8616 : 2006		—	4.4			
エ ネ ル ギ ー 消 費 効 率 COP(冷房/暖房/冷暖平均)		—	2.55/3.44/3.00			
最 大 運 転 電 流		A	40.5			
室 内 ユ ニ ッ ト (1 台 分 デ ー タ)	室 内 形 名		PKH-RP71KAL10×4台			
	外 形 寸 法 <H × W × D>		mm	325 × 1100 × 258		
	外 装 色 <マ ン セ ル >		—	ホワイト<1.0Y9.2/0.2>		
	補 助 電 気 ヒ ー タ ー		kW	組込不可		
	エ ア フ ィ ル タ ー		PPハニカム(抗菌防カビ仕様)			
	送 風 機 (形 式 × 出 力 × 個 数)		—	ラインフローファン×0.057kW×1		
	風 機 量		m ³ /min	弱9.4—中13.6—強17.2		
	機 外 静 圧		Pa	0		
	風 向	上 下 方 向	冷房・ドライ時13°、28°、34°、43°、54°、暖房・送風時16°、32°、38°、62°、75°に設定可・スイング			
	調 節	左 右 方 向	左25°(28°)、左18°、正面0°、右18°、右25°(28°)、左右25°に設定可()は暖房時・スイング			
	運 転 音 <PWL>		dB	弱54—中61—強67		
	製 品 質 量		kg	16		
	ド レ ン パ ン		ABS樹脂			
	ド レ ン 配 管 サ イ ズ		—	VP-16		
	室 外 ユ ニ ッ ト	室 外 形 名		PUZ-ERP280KA8(-BS(G))		
外 形 寸 法 <H × W × D>		mm	1338 × 1050 × 330(+25)			
外 装 色 <マ ン セ ル >		—	アイボリー<3Y 7.8/1.1>			
圧 縮 機		1 日 の 冷 凍 能 力	法定トン	0.500~3.680		
		形 式 × 出 力 × 個 数	—	全閉閉×5.7kW×1		
保 護 装 置		—	吐出温度検知、圧縮機オイル温度検知、過電流検知回路			
設 計 圧 力 (高 圧 部 / 低 圧 部)		MPa	4.15 / 2.3			
I P コ ー ド		—	IPX4			
送 風 機 (形 式 × 出 力 × 個 数)		—	プロペラファン×0.200kW×2			
風 機 量		m ³ /min	140			
送 風 機 用 保 護 装 置		—	過熱/過電流保護			
運 転 音 (冷 房 / 暖 房) <PWL>		dB	82 / 83			
製 品 質 量		kg	125			
共 通 事 項		冷 媒		R410A×7.7		
		冷 媒 配 管 長		m	30(追加チャージ時100)	
	高 低 差		m	30		
	室 内 側 冷 媒 配 管 径 (液 / ガ ス)		mm	φ9.52 / φ15.88		
室 外 側 冷 媒 配 管 径 (液 / ガ ス)		mm	φ12.7 / φ25.4			
温 度 設 定 (リ モ コ ン)		冷房・ドライ19~30℃/暖房17~28℃				
使 用 温 度 範 囲	冷 房	室 内	乾球温度19~32℃/湿球温度15~23℃			
		室 外	乾球温度-5~50℃ / —			
	暖 房	室 内	乾球温度17~28℃ / —			
		室 外	乾球温度-20~21℃/湿球温度-20~15℃			
セ ッ ト 別 売 形 名	渡り配線キット		PW-234B			
	分配管		SDF-1111R8			
注 意 事 項						
1. 冷房・暖房能力および電気特性はJIS B8616:2006およびJRA4002:2013R1に準拠した値です。延長配管7.5m(相当長)、高低差0m						
2. 冷房・暖房能力の()内は、能力変化の値を示します。						
3. 通年エネルギー消費効率(APF2015)はJRA4002:2013R1に基づいた数値です。						
4. 運転音<PWL>はJRA4065:2013に基づいた音響パワーレベルの数値です。						
5. リモコン上は16~31℃に設定可能ですが、スリムエアコンの運転使用範囲に従いご使用ください。						
 三菱電機株式会社 空冷ヒートポンプ式パッケージエアコン仕様書 グリーン購入法適合(APF基準)						
壁掛形/(同時フォー同容量同タイプ)						
形 名	PKZD-ERP280KLH		<耐塩害仕様>は、室外ユニット形名末尾 -BS <耐塩害仕様>は、室外ユニット形名末尾 -BSG			
作 成 日	2014-10-14	図 番	PKZDERP280KLH-5	副 番	記 号	

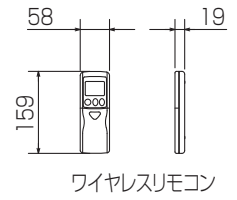
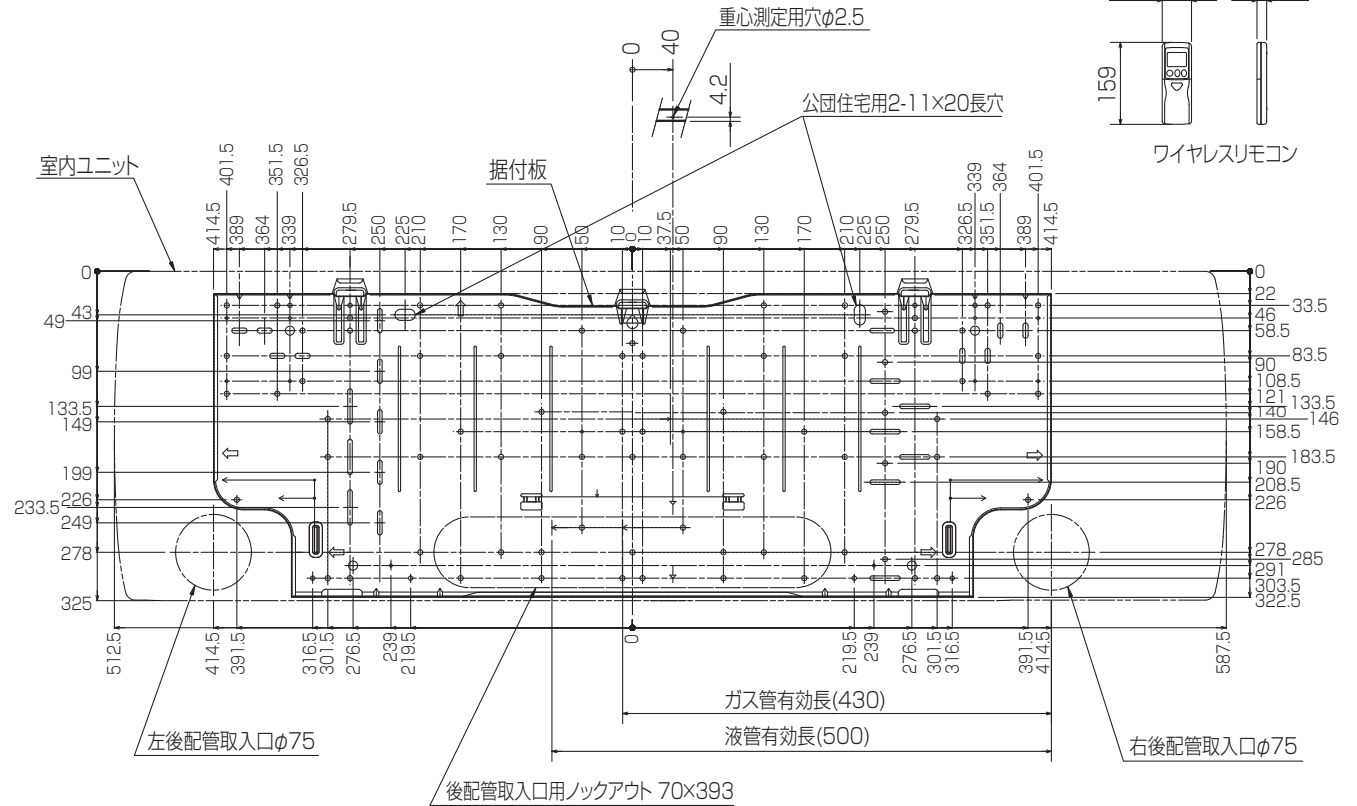
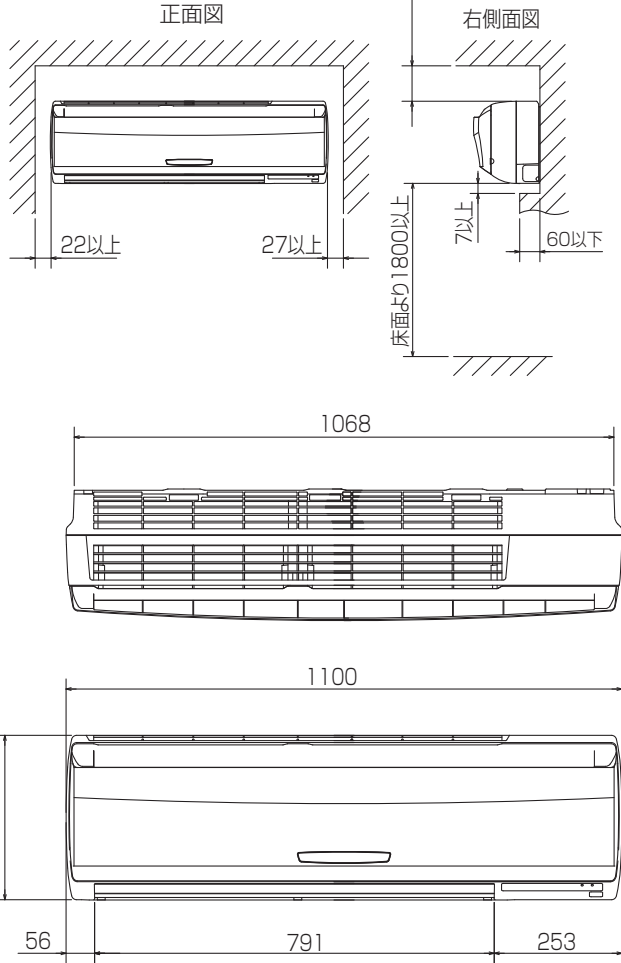
電気配線図

電源重畳方式



- ※1. 電源には必ず漏電遮断器を取付けてください。漏電遮断器は、インバーター回路用遮断器(三菱電機製NV-Oシリーズまたは、その同等品)を選定してください。
- ※2. 漏電遮断器が地絡保護専用の場合には、漏電遮断器と直列に手元開閉器(開閉器+B種ヒューズ)または、配線用遮断器が必要となります。
- ・電線太さは、20mまでの電圧降下を見込んで選定してありますので、20mを超える場合は、電圧降下を考慮して「内線規程」等に従い、お選びください。
- ・電力会社の地区により規制を受ける場合がありますので、事前に所轄の電力会社にお問い合わせください。

据付所要スペース(室内ユニット)



※1 貫通スリーブは現地にて手配してください。

貫通スリーブ ※1	壁貫通穴
φ75	φ75~φ80

冷媒配管	液管	3/8F(φ9.52) 有効長 500mm
	ガス管	5/8F(φ15.88) 有効長 430mm
	パイプカバー	外径φ50、内径φ32
	ドレンホース	断熱材外径φ28、接続部外径φ16、有効長560mm

BH01C941

単位	スケール	作成日	形名	PKH-RP71KAL10		
mm	NTS	2014-10-24	パッケージエアコン室内ユニット外形図 (壁掛形)			
三菱電機株式会社			図番	GA-PKHRP71KAL10	副番	記号

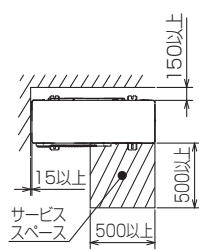
1 設置スペース(周囲必要空間)

下図は基本例を示します。
詳細につきましては工事マニュアル等の
技術資料を参照願います。

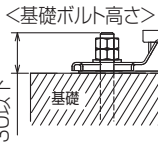


2 サービススペース

サービススペースは下図の
寸法が必要になります。



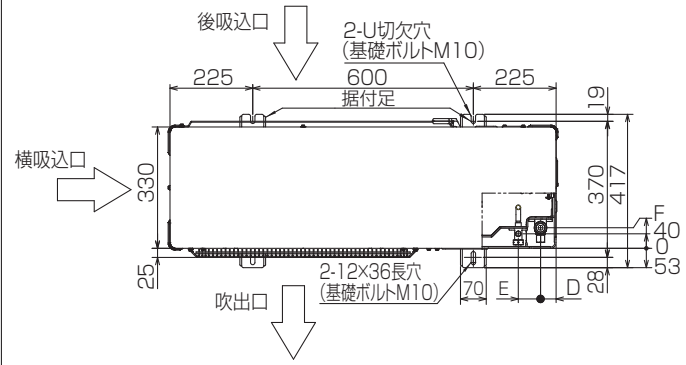
3 基礎ボルト



M10の基礎ボルトでユニットの据付足を
4ヶ所強固に固定してください。
(基礎ボルト、座金、ナットは現地手配です。)

4 配管・配線取入れ方向

配管、配線接続は、
前面、右側面、後面、下面の
4方向から取入れできます。

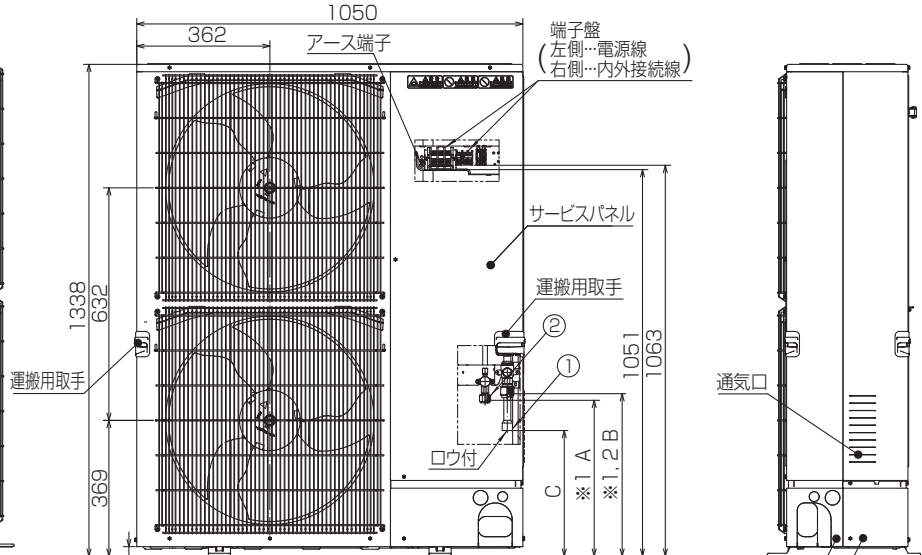
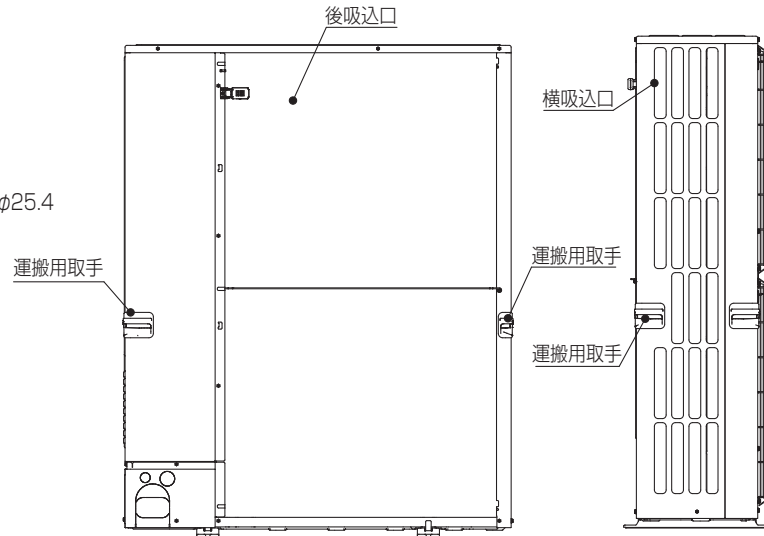


記号説明

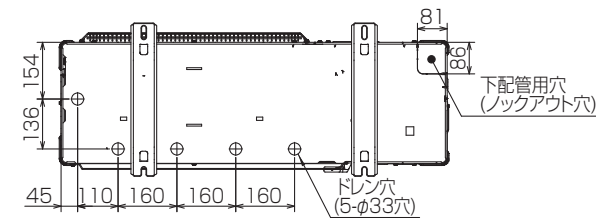
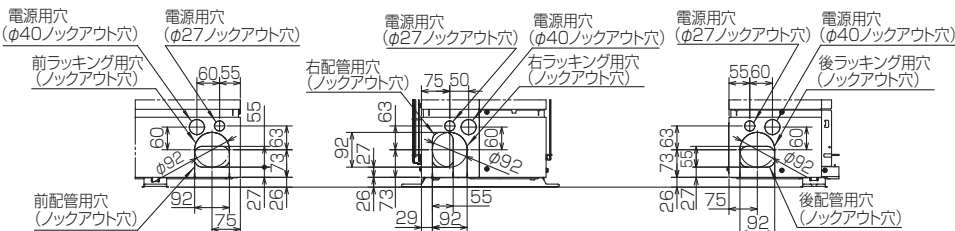
- ① … 冷媒ガス配管接続口(付属ジョイント取付)φ25.4 (現地口ウ付)
- ② … 冷媒液配管接続口(フレア接続)
- ※1 … ストップバルブの接続先端寸法
- ※2 … (フレア部)φ19.05(3/4F)

②接続部	A
φ12.7(1/2F)	424

B	C	D	E	F
437	337	46	56	54



配管ノックアウト穴詳細



前配管カバー
後配管カバー

BK01N898-3

単位	スケール	作成日	形名	PUZ-ERP280KA8(-BS(G))		
mm	NTS	2014-10-30	パッケージエアコン室外ユニット外形図			
三菱電機株式会社		図番	GA-PUZERP280KA8	副番	記号	

三菱電機パッケージエアコン用別売部品仕様書

品名

分配管

形名

SDF-1111R8

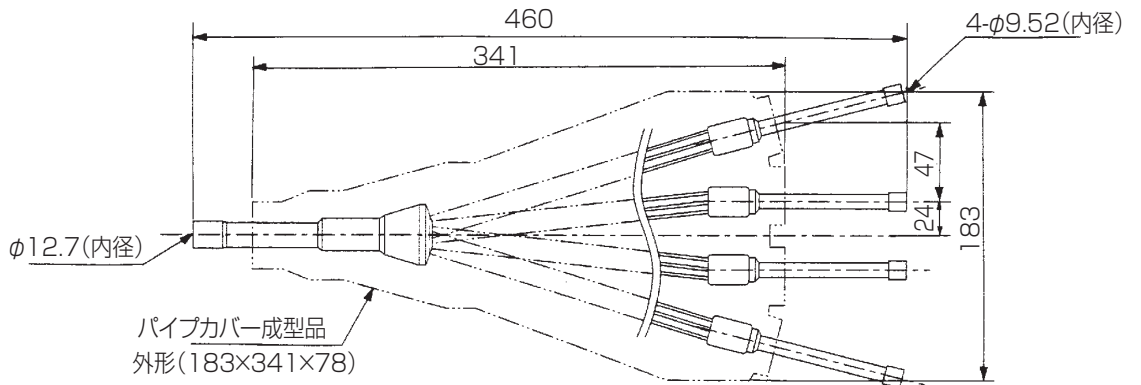
1.仕様

項目	内容	
本体	分配比	室外ユニット容量を25:25:25:25に4分配
	分配管本数	液管用・ガス管用 各1本
	パイプ材質	リン脱酸銅 C1220T-OL(JIS H3300)
付属品	パイプカバー	発泡ポリエチレン成型品(液管・ガス管用 各1個) EPTスポンジゴムタイプ(液管・ガス管用 各4本)
	異径管	5種類 11本
	バンド	7本

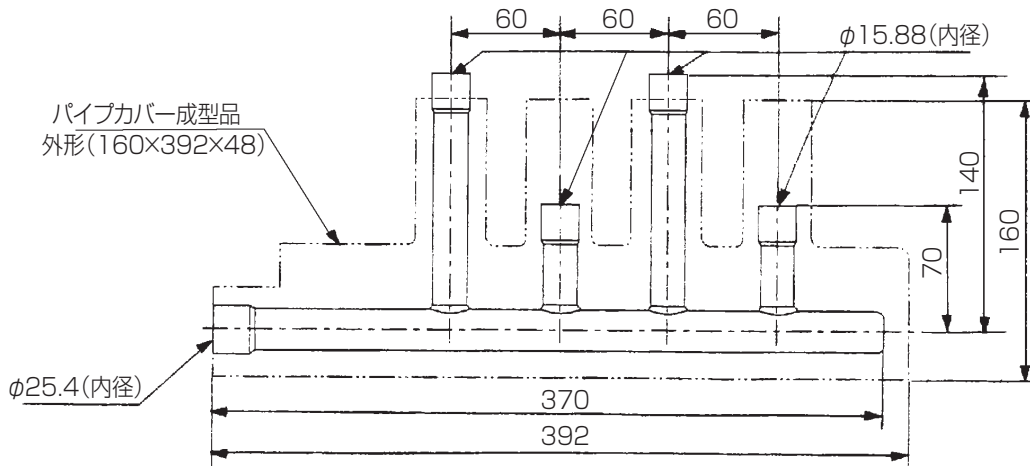
※SDF-1111R5の代替として使用可能です。

2.外形図

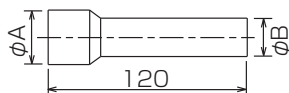
液管用



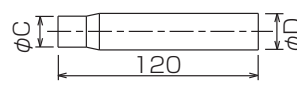
ガス管用



異径管(付属品)



φA(内径)	φB(外径)	本数
28.6	25.4	1
15.88	12.7	1



φC(内径)	φD(外径)	本数
12.7	15.88	4
6.35	9.52	4
9.52	12.7	1

三菱電機パッケージエアコン用別売部品仕様書

形名

SDF-1111R8

三菱電機株式会社

第3角法

作成日

仕様書番号

SDF1111R8

副番

1/1

単位:mm

2014-1-27

(形名コード)

三菱電機パッケージエアコン用別売部品仕様書

品名 ツイン/トリプル/フォー用 渡り配線キット 形名 PW-234B

1. 仕様

項目	内容
適用機種	PKH-RP40～80KAL7形, PK-RP40～50KA7形 ※代表機種のみ掲載しています。
端子盤定格	250V・10A
材質	変成メラミン
主要構成部品	端子盤×2, ベース, 端子盤カバー, 意匠カバー, 電線結束用ストラップ×1, 本体取付ネジ×2
質量	800g
取付・設置場所	この部品は室内の壁面に取付、または天井裏に設置して使用します。雨などの水滴がかからない場所に設置してください。

2. 外形図



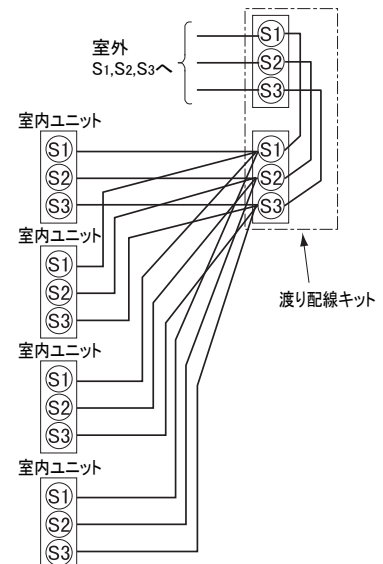
3. 渡り配線キット接続後の配線図

同時ツインシステムの配線例



同時トリプル・フォーシステムの配線例

図は同時フォーシステムの場合



<配線接続における注意事項>

- ・極性があります。必ず、室内ユニット、室外ユニットの端子盤の番号(S1,S2,S3)と合わせてください。
- ・この端子盤にはAC200Vが印加されますのでご注意ください。
- ・電線太さは、室内ユニットの据付説明書を参照してください。
- ・端子盤の端子には最大4本のリード線(VVF平形ケーブル)接続することができます。
- ※ただし2本以上接続する場合は、必ず上側に2本接続してください。

三菱電機パッケージエアコン用別売部品仕様書

形名 PW-234B

三菱電機株式会社

第3角法

作成日

仕様書番号

PW234B

副番

単位:mm

2012-3-29

(形名コード)