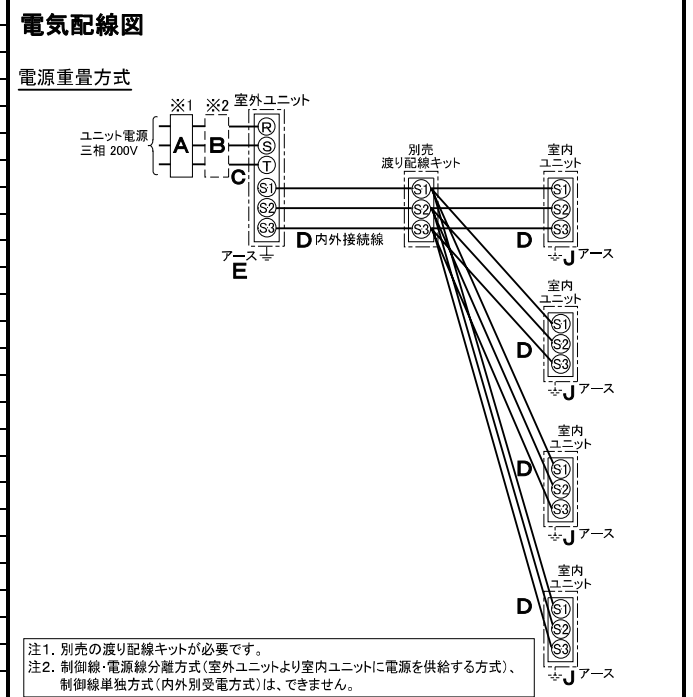


| 仕様表 | | | | | |
|---------------------|-------------------------|---|---|-----------------|--|
| 電源 | 電源・三相200V | | | | |
| 電源周波数 | Hz | 50Hz | | | |
| 冷房 | 定格 | 定格冷房能力 | kW | 25.0(11.2~28.0) | |
| | | 定格消費電力 | kW | 8.86 | |
| | | 冷房エネルギー消費効率(COP) | — | 2.82 | |
| | | 運転電流 | A | 27.8 | |
| | | 力率 | % | 92 | |
| | 定格冷房時の顕熱比 | — | 0.68 | | |
| | 中間 | 中間冷房能力 | kW | 11.3 | |
| | | 中間冷房消費電力 | kW | 2.36 | |
| | | 中間冷房エネルギー消費効率 | — | 4.79 | |
| | 冷房期間エネルギー消費効率(CSPF) | — | 5.3 | | |
| 暖房 | 定格 | 定格暖房能力 | kW | 28.0(12.5~31.5) | |
| | | 定格消費電力 | kW | 7.64 | |
| | | 暖房エネルギー消費効率(COP) | — | 3.66 | |
| | | 運転電流 | A | 24.2 | |
| | | 力率 | % | 91 | |
| | 中間 | 中間暖房能力 | kW | 12.6 | |
| | | 中間暖房消費電力 | kW | 2.49 | |
| | | 中間暖房エネルギー消費効率 | — | 5.06 | |
| | 暖房低温 | 暖房低温能力 | kW | 23.0 | |
| | | 暖房低温消費電力 | kW | 9.55 | |
| 暖房期間エネルギー消費効率(HSPF) | — | 4.1 | | | |
| 冷暖平均エネルギー消費効率(GOP) | — | 3.24 | | | |
| 通年エネルギー消費効率(APF) | — | 4.5 | | | |
| 最大運転電流 | A | 40.5 | | | |
| 室内ユニット (1台分データ) | 室内形名 | PKH-RP71KAL7×4台 | | | |
| | 外形寸法<H×W×D> | mm | 325×1100×258 | | |
| | 外装色<マンセル> | — | ホワイト<1.0Y9.2/0.2> | | |
| | 補助電気ヒーター | kW | 組込不可 | | |
| | エアフィルター | PP/ハニカム(抗菌防カビ仕様) | | | |
| | 送風機(形式×出力×個数) | — | ラインフローファン×0.057kW×1 | | |
| | 風量 | m ³ /min | 弱9.4—中13.6—強17.2 | | |
| | 機外静圧 | Pa | 0 | | |
| | 風向調節 | 上下方向 | 冷房・ドライ:13°、28°、34°、43°、54°に、暖房:16°、32°、38°、62°、75°に設定可・スイング | | |
| | 左右方向 | 左25°(28°)、左18°正面0°、右18°、右25°(28°)、左右25°に設定可()は暖房時・スイング | | | |
| | 運転音 | 音圧 | 弱33—中40—強48 | | |
| | 製品質量 | kg | 16 | | |
| | ドレンパン | ABS樹脂 | | | |
| ドレン配管サイズ | — | VP-16 | | | |
| 室外ユニット | 室外形名 | PUZ-ZRP280KA5(-BS(G)) | | | |
| | 外形寸法<H×W×D> | mm | 1338×1050×330(+25) | | |
| | 外装色<マンセル> | — | アイボリー<3Y 7.8/1.1> | | |
| | 圧縮機 | 1日の冷凍能力 | 法定トン | 0.920~3.870 | |
| | | 形式×出力×個数 | — | 全密封×5.7kW×1 | |
| | 保護装置 | — | 吐出温度検知、圧縮機オイル温検知、過電流検知回路 | | |
| | 設計圧力(高圧部/低圧部) | MPa | 4.15/2.3 | | |
| | IPコード | — | IPX4 | | |
| | 送風機(形式×出力×個数) | — | プロペラファン×0.2kW×2 | | |
| | 風量 | m ³ /min | 140 | | |
| | 送風機用保護装置 | — | 過熱/過電流保護 | | |
| | 運転音(冷房/暖房) | dB | 59/62 | | |
| | 製品質量 | kg | 139 | | |
| 共通事項 | 冷媒 | kg | R410A×7.7 | | |
| | 冷媒配管長 | m | 30(追加チャージ時120) | | |
| | 高低差 | m | 30 | | |
| | 室内側冷媒配管径(液/ガス) | mm | φ9.52/φ15.88 | | |
| 室外側冷媒配管径(液/ガス) | mm | φ12.7/φ25.4 | | | |
| 温度設定(リモコン) | 冷房・ドライ19~30°C/暖房17~28°C | | | | |
| 使用温度範囲 | 冷房 | 室内 | 乾球温度19~32°C/湿球温度15~23°C | | |
| | | 室外 | 乾球温度-5~50°C/— | | |
| | 暖房 | 室内 | 乾球温度17~28°C/— | | |
| | | 室外 | 乾球温度-20~21°C/湿球温度-20~15°C | | |
| セット別売形名 | 渡り配線キット | PW-234B | | | |
| | 分配管 | SDF-1111R7 | | | |

| 機外配線要領 | | | | | | |
|--------|-----------------|-----------|--------|-----------------|------|--------|
| 機外配線 | ユニット電源 (室外側) | 漏電遮断器 | 定格電流 | A | 50 | |
| | | | 定格感度電流 | A | mA | 100 |
| | | | 動作時間 | — | — | 0.1S以内 |
| | | 手元開閉器 | 開閉器容量 | A | 60 | |
| | | | B種ヒューズ | A | 50 | |
| | | 配線用遮断器 | 定格電流 | A | 50 | |
| | | ユニット電源線太さ | C | mm ² | 14.0 | |
| | | 内外接続線太さ | 50m以下 | D | mm | φ2.0 |
| | | | 80m以下 | — | mm | φ2.0 |
| | | 室内側 | アース線太さ | E | mm | φ2.0 |
| アース線太さ | J | | mm | φ1.6 | | |



- ※1. 電源には必ず漏電遮断器を取付けてください。
漏電遮断器は、インバーター回路用遮断器(三菱電機製NV-Cシリーズまたは、その同等品)を選定してください。
- ※2. 漏電遮断器が地絡保護専用の場合には、漏電遮断器と直列に手元開閉器(開閉器+B種ヒューズ)または、配線用遮断器が必要となります。
・電線太さは、20mまでの電圧降下を見込んで選定してありますので、20mを超える場合は、電圧降下を考慮して「内線規程」等に従い、お選びください。
・電力会社の地区により規制を受ける場合がありますので、事前に所轄の電力会社にお問い合わせください。

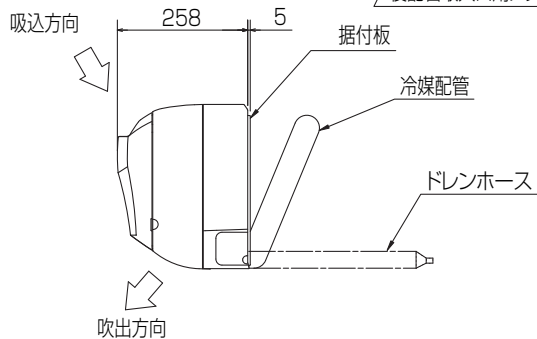
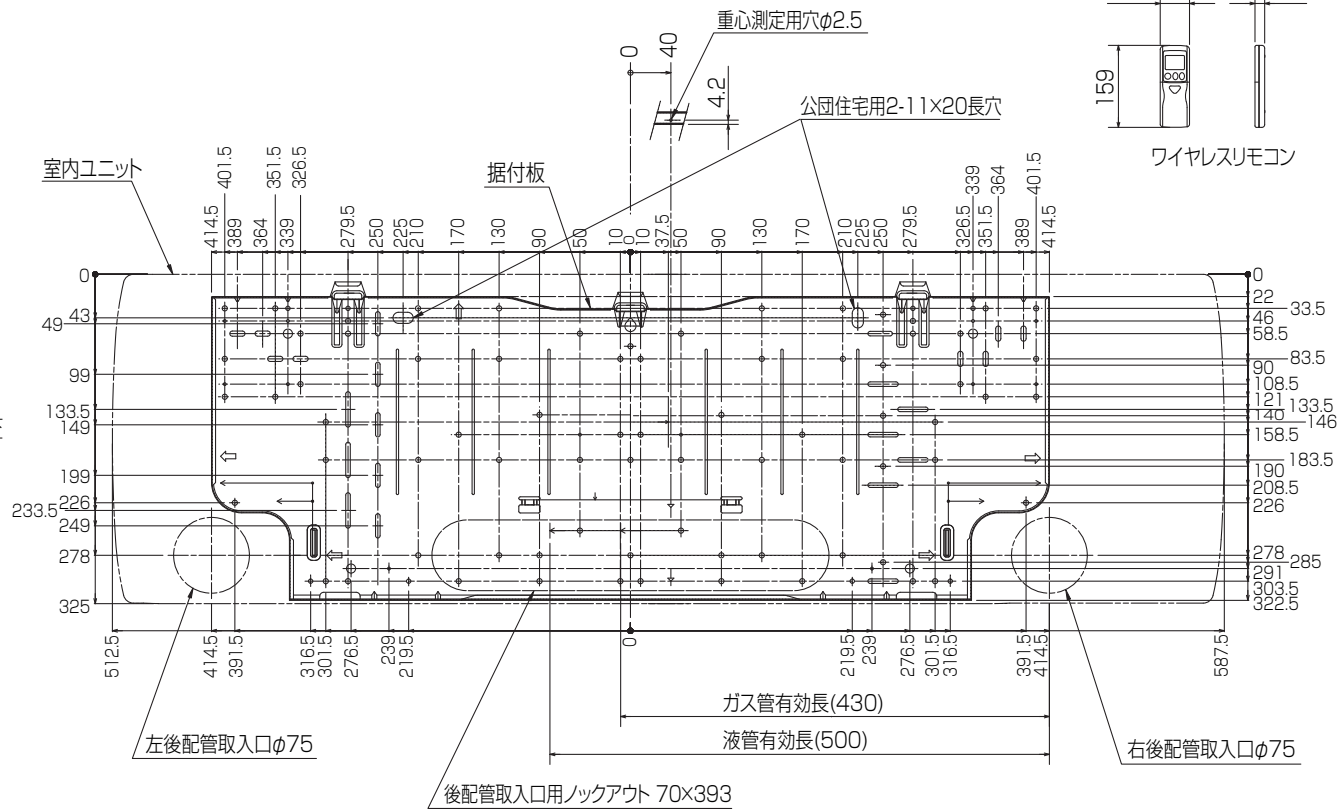
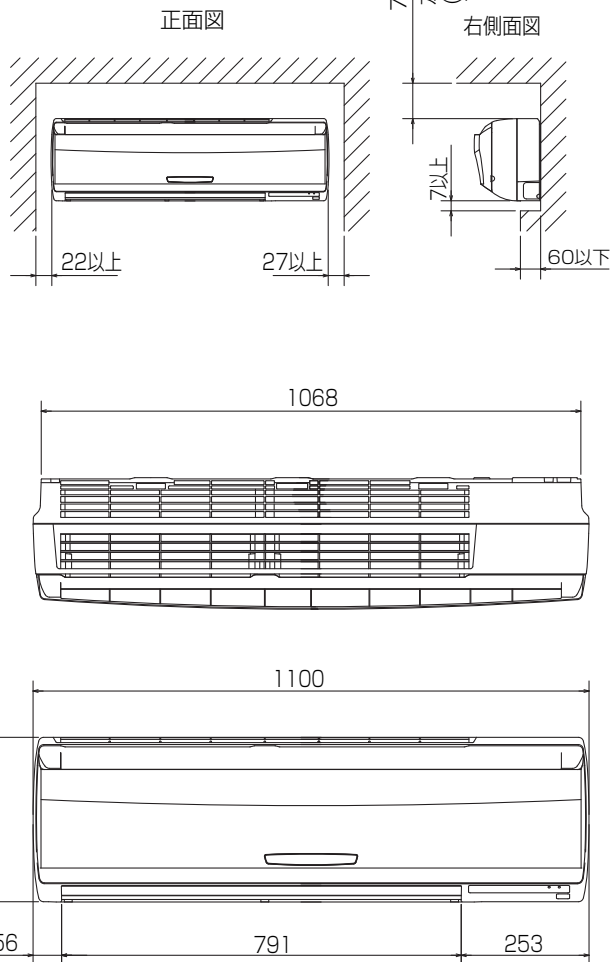
三菱電機株式会社
 空冷ヒートポンプ式パッケージエアコン仕様書
 グリーン購入法適合(APF基準)

壁掛形/同時フォー同容量同タイプ

| | | |
|-----|-----------------|-----------------------|
| 形名 | PKZD-ZRP280KLD | 副機仕様は、室外ユニット形名末尾 -BS |
| 作成日 | 2012-02-15 | 副機仕様は、室外ユニット形名末尾 -BSG |
| 図番 | PKZDZRP280KLD-5 | 副番 |
| 記号 | | 記号 |

- 注意事項
- 冷房・暖房能力および電気特性はJIS B8616:2006およびJRA4048:2006に準拠した値です。
延長配管7.5m(相当長)、高低差0m
 - 冷房・暖房能力の()内は、能力変化の値を示します。
 - 運転音は、JIS規格に準じて、反響の少ない無響室で測定した数値(Aスケール)です。
実際に据付た状態で測定すると、周囲の騒音や反響などの影響を受け、表示数値より、大きくなるのが普通です。
 - リモコン上は16~31°Cに設定可能ですが、スリムエアコンの運転使用範囲に従いご使用ください。

据付所要スペース(室内ユニット)



※1 貫通スリーブは現地にて手配してください。

| | |
|-----------|---------|
| 貫通スリーブ ※1 | 壁貫通穴 |
| φ75 | φ75~φ80 |

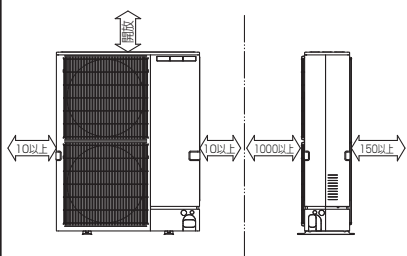
| | | |
|------|--------|----------------------------|
| 冷媒配管 | 液管 | 3/8F(φ9.52) 有効長 500mm |
| | ガス管 | 5/8F(φ15.88) 有効長 430mm |
| | パイプカバー | 外径φ50、内径φ32 |
| | ドレンホース | 断熱材外径φ28、接続部外径φ16、有効長560mm |

BH01C941

| | | | | | | |
|----------|------|-----------|-----------------------------|--------------|----|--|
| 単位 | スケール | 作成日 | 形名 | PKH-RP71KAL7 | | |
| mm | NTS | 2012-2-10 | パッケージエアコン室内ユニット外形図 (壁掛形) | | | |
| 三菱電機株式会社 | | 図番 | GA-PKHRP71KAL7 | 副番 | 記号 | |

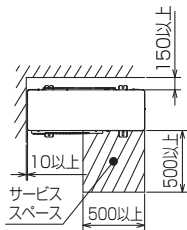
1 設置スペース(周囲必要空間)

下図は基本例を示します。
詳細につきましては工事マニュアル等の
技術資料を参照願います。

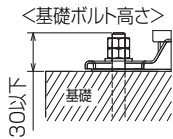


2 サービススペース

サービススペースは下図の
寸法が必要になります。



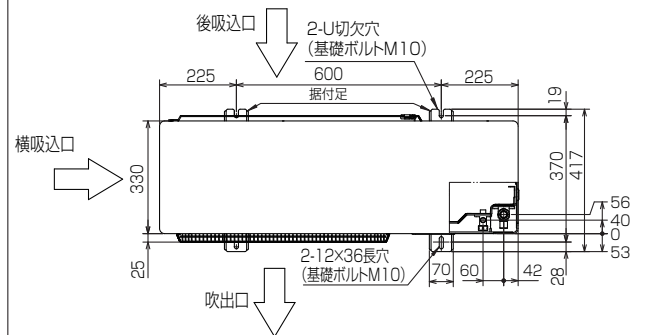
3 基礎ボルト



＜基礎ボルト高さ＞
M10の基礎ボルトでユニットの据付足を
4ヶ所強固に固定してください。
(基礎ボルト、座金、ナットは現地手配です。)

4 配管・配線取入れ方向

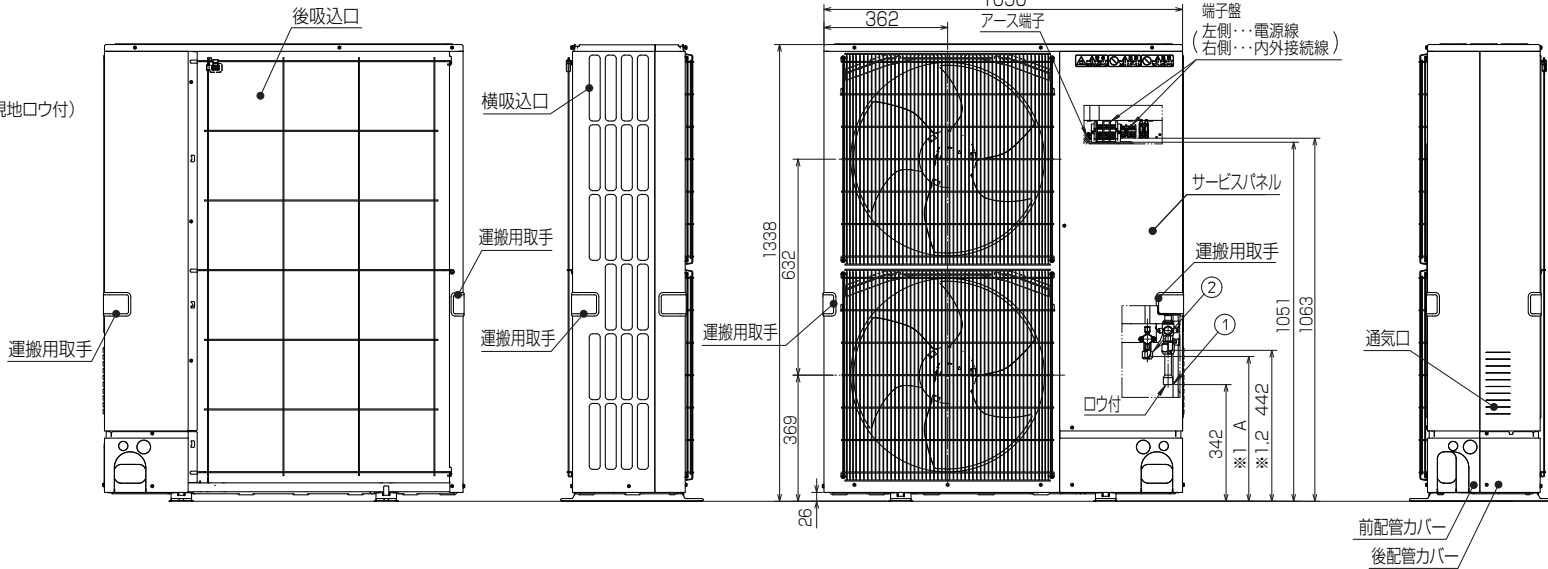
配管、配線接続は、
前面、右側面、後面、下面の
4方向から取入れできます。



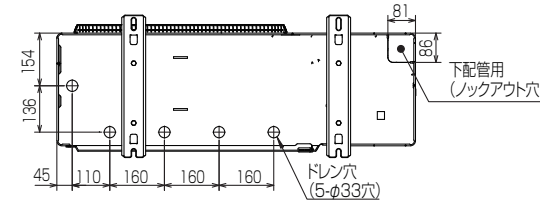
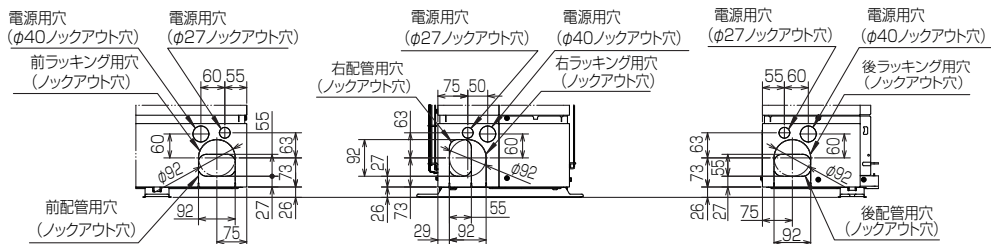
記号説明

- ①・・・冷媒ガス配管接続口(付属ジョイント取付)φ25.4(現地ロウ付)
- ②・・・冷媒液配管接続口(フレア接続)
- ※1・・・ストップバルブの接続先端寸法
- ※2・・・(フレア部)φ19.05(3/4F)

| | ②接続部 | A |
|------|-------------|-----|
| 280形 | φ12.7(1/2F) | 424 |



配管ノックアウト穴詳細



BK01J247-3

| 単位 | スケール | 作成日 | 形名 | PUZ-ZRP280KA5(-BS(G)) | | |
|----------|------|-----------|--------------------|-----------------------|----|--|
| mm | NTS | 2012-2-10 | パッケージエアコン室外ユニット外形図 | | | |
| 三菱電機株式会社 | | 図番 | GA-PUZZRP280KA5 | 副番 | 記号 | |

三菱電機パッケージエアコン用別売部品仕様書

品名

分配管

形名

SDF-1111R7

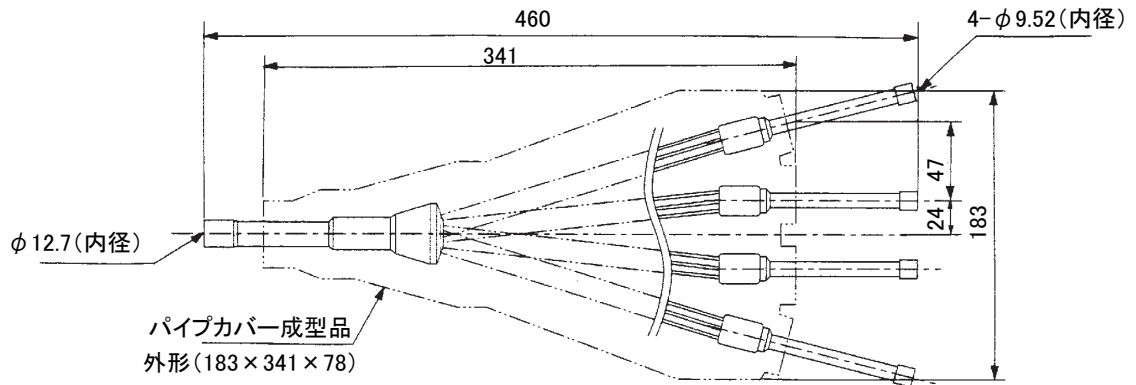
1. 仕様

| 項目 | 内容 | |
|-----|--------|---|
| 本体 | 分配比 | 室外ユニット容量を25:25:25:25に4分配 |
| | 分配管本数 | 液管用・ガス管用 各1本 |
| | パイプ材質 | リン脱酸銅 C1220T-OL (JIS H3300) |
| 付属品 | パイプカバー | 発泡ポリエチレン成型品(液管・ガス管用 各1個) EPTスポンジゴムタイプ(液管・ガス管用 各4本) |
| | 異径管 | 5種類 11本 |
| | バンド | 7本 |
| | | |

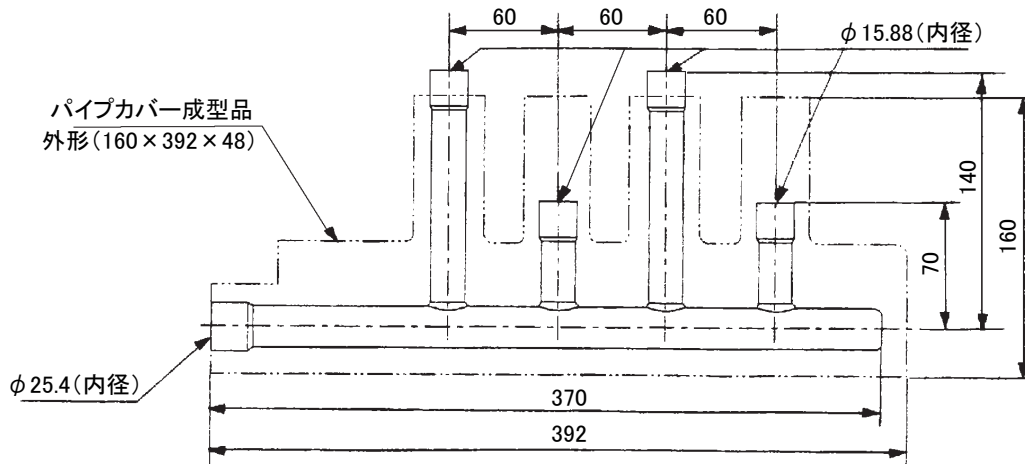
※SDF-1111R5の代替として使用可能です。

2. 外形図

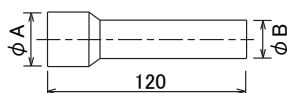
液管用



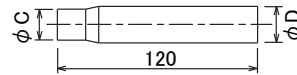
ガス管用



異径管(付属品)



| φA(内径) | φB(外径) | 本数 |
|--------|--------|----|
| 28.6 | 25.4 | 1 |
| 15.88 | 12.7 | 1 |



| φC(内径) | φD(外径) | 本数 |
|--------|--------|----|
| 12.7 | 15.88 | 4 |
| 6.35 | 9.52 | 4 |
| 9.52 | 12.7 | 1 |

三菱電機パッケージエアコン用別売部品仕様書

形名

SDF-1111R7

 三菱電機株式会社

第3角法

作成日

仕様書番号

SDF1111R7

副番

単位:mm

2012-4-5

(形名コード)

三菱電機パッケージエアコン用別売部品仕様書

品名 ツイン/トリプル/フォー用 渡り配線キット 形名 PW-234B

1. 仕様

| 項目 | 内容 |
|---------|---|
| 適用機種 | PKH-RP40～80KAL7形, PK-RP40～50KA7形 ※代表機種のみ掲載しています。 |
| 端子盤定格 | 250V・10A |
| 材質 | 変成メラミン |
| 主要構成部品 | 端子盤×2, ベース, 端子盤カバー, 意匠カバー, 電線結束用ストラップ×1, 本体取付ネジ×2 |
| 質量 | 800g |
| 取付・設置場所 | この部品は室内の壁面に取付、または天井裏に設置して使用します。雨などの水滴がかからない場所に設置してください。 |

2. 外形図



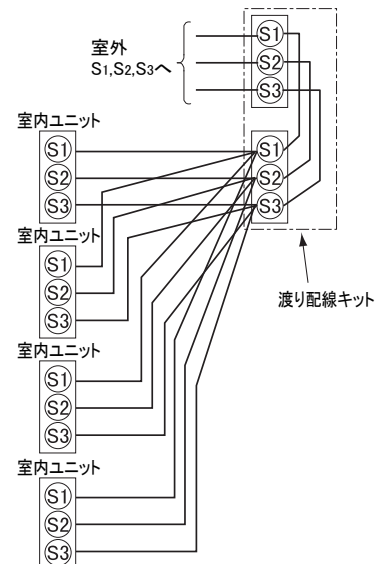
3. 渡り配線キット接続後の配線図

同時ツインシステムの配線例



同時トリプル・フォーシステムの配線例

図は同時フォーシステムの場合



<配線接続における注意事項>

- ・極性があります。必ず、室内ユニット、室外ユニットの端子盤の番号(S1,S2,S3)と合わせてください。
- ・この端子盤にはAC200Vが印加されますのでご注意ください。
- ・電線太さは、室内ユニットの据付説明書を参照してください。
- ・端子盤の端子には最大4本のリード線(VVF平形ケーブル)接続することができます。
- ※ただし2本以上接続する場合は、必ず上側に2本接続してください。

三菱電機パッケージエアコン用別売部品仕様書

形名 PW-234B

三菱電機株式会社

第3角法

作成日

仕様書番号

PW234B

副番

単位:mm

2012-3-29

(形名コード)