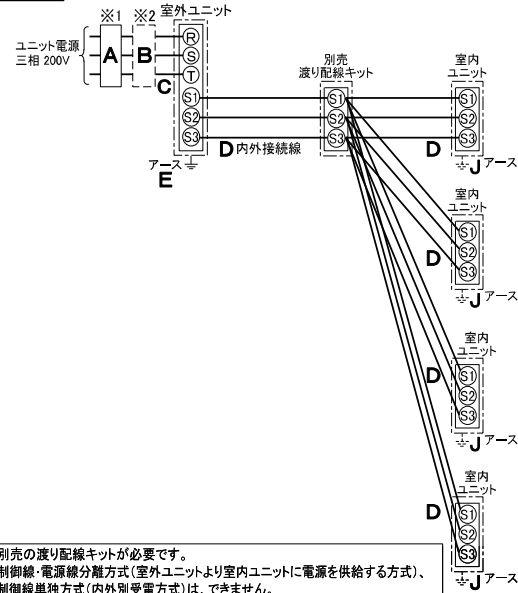


| 仕 様 表 | | | |
|---|--------------------------------|--|-------------------------------------|
| 電 源 | 電 源 ・ 三 相 200V | | |
| 電 源 周 波 数 | Hz 50Hz | | |
| 冷 房 | 定 格 冷 房 標 準 能 力 | kW 25.0(7.0~28.0) | |
| | 定 格 冷 房 標 準 消 費 電 力 | kW 8.46 | |
| | 冷 房 運 転 電 流 | A 26.5 | |
| | 冷 房 運 転 力 率 | % 92 | |
| | 定 格 冷 房 標 準 時 の 顕 熱 比 | — 0.68 | |
| | 中 間 標 準 | 中 間 冷 房 標 準 能 力 | kW 11.3 |
| | 中 間 標 準 | 中 間 冷 房 標 準 消 費 電 力 | kW 2.32 |
| | 中 間 中 温 | 中 間 冷 房 中 温 能 力 | kW 11.8 |
| | 中 間 中 温 | 中 間 冷 房 中 温 消 費 電 力 | kW 2.04 |
| | 最 小 中 温 | 最 小 冷 房 中 温 能 力 | kW 7.0 |
| 最 小 中 温 | 最 小 冷 房 中 温 消 費 電 力 | kW 1.45 | |
| 暖 房 | 定 格 暖 房 標 準 能 力 | kW 28.0(7.0~34.0) | |
| | 定 格 暖 房 標 準 消 費 電 力 | kW 7.39 | |
| | 暖 房 運 転 電 流 | A 23.4 | |
| | 暖 房 運 転 力 率 | % 91 | |
| | 中 間 標 準 | 中 間 暖 房 標 準 能 力 | kW 12.6 |
| | 中 間 標 準 | 中 間 暖 房 標 準 消 費 電 力 | kW 2.46 |
| | 最 小 標 準 | 最 小 暖 房 標 準 能 力 | kW 7.0 |
| | 最 小 標 準 | 最 小 暖 房 標 準 消 費 電 力 | kW 1.49 |
| | 最 大 低 温 | 最 大 暖 房 低 温 能 力 | kW 23.0 |
| | 最 大 低 温 | 最 大 暖 房 低 温 消 費 電 力 | kW 9.61 |
| 通 年 エ ネ ル ギ ー 消 費 効 率 (APF2015) | — 4.7 | | |
| JIS B8616 : 2006 | — 4.6 | | |
| エ ネ ル ギ ー 消 費 効 率 COP (冷 房 / 暖 房 / 冷 暖 平 均) | — 2.96 / 3.79 / 3.38 | | |
| 最 大 運 転 電 流 | A 40.5 | | |
| 室 内 ユ ニ ッ ト (1 台 分 デ ー タ) | 室 内 形 名 | PKH-RP71KAL12 × 4 台 | |
| | 外 形 寸 法 <H × W × D> | mm 325 × 1100 × 258 | |
| | 外 装 色 <マ ン セ ル > | — ホワイテ <1.0Y9.2/0.2> | |
| | 補 助 電 気 ヒ ー タ ー | — 組 込 不 可 | |
| | エ ア フ ィ ル タ ー | — PPハニカム (抗 菌 防 カビ 仕 様) | |
| | 送 風 機 (形 式 × 出 力 × 個 数) | — ラインフローファン × 0.057kW × 1 | |
| | 風 量 | m ³ /min 弱 9.4 - 中 13.6 - 強 17.2 | |
| | 機 外 静 圧 | Pa 0 | |
| | 風 向 | 上 下 方 向 冷 房・ド ライ 時 13°、28°、34°、43°、54°、暖 房・送 風 時 16°、32°、38°、62°、75° に 設 定 可・ス イ ン グ | |
| | 調 節 | 左 右 方 向 左 25° (28°)、右 18°、正 面 0°、右 18°、右 25° (28°)、左 右 25° に 設 定 可 () は 暖 房 時・ス イ ン グ | |
| 運 転 音 <PWL> | dB 弱 49 - 中 56 - 強 62 | | |
| 製 品 質 量 | kg 16 | | |
| ド レ ン パ ン | — ABS樹 脂 | | |
| ド レ ン 配 管 サ イ ズ | — VP-16 | | |
| 室 外 ユ ニ ッ ト | 室 外 形 名 | PUZ-ZRP280KA9(-BS(G)) | |
| | 外 形 寸 法 <H × W × D> | mm 1338 × 1050 × 330(+25) | |
| | 外 装 色 <マ ン セ ル > | — アイボリー <3Y 7.8/1.1> | |
| | 圧 縮 機 | 1 日 の 冷 凍 能 力 法 定 ト ン 0.630~3.950 | |
| | 保 護 装 置 | — 全 密 閉 × 5.7kW × 1 | |
| | 設 計 圧 力 (高 圧 部 / 低 圧 部) | MPa 4.15 / 2.3 | |
| | I P コ ー ド | — IPX4 | |
| | 送 風 機 (形 式 × 出 力 × 個 数) | — プロペラファン × 0.200kW × 2 | |
| | 風 量 | m ³ /min 140 | |
| | 送 風 機 用 保 護 装 置 | — 過 熱 / 過 電 流 保 護 | |
| 運 転 音 (冷 房 / 暖 房) <PWL> | dB 79 / 81 | | |
| 製 品 質 量 | kg 140 | | |
| 共 通 事 項 | 冷 媒 | kg R410A × 7.7 | |
| | 冷 媒 配 管 長 | m 30 (追 加 チャ ー ジ 時 100) | |
| | 高 低 差 | m 30 | |
| | 室 内 側 冷 媒 配 管 径 (液 / ガ ス) | mm φ 9.52 / φ 15.88 | |
| 室 外 側 冷 媒 配 管 径 (液 / ガ ス) | mm φ 12.7 / φ 25.4 | | |
| 温 度 設 定 (リ モ コ ン) | 冷 房・ド ライ 19~30°C / 暖 房 17~28°C | | |
| 使 用 温 度 範 囲 | 冷 房 | 室 内 | 乾 球 温 度 19~32°C / 湿 球 温 度 15~23°C |
| | | 室 外 | 乾 球 温 度 -5~50°C / — |
| | 暖 房 | 室 内 | 乾 球 温 度 17~28°C / — |
| | | 室 外 | 乾 球 温 度 -20~21°C / 湿 球 温 度 -20~15°C |
| セ ッ ト 別 売 形 名 | 渡 り 配 線 キ ッ ト | PW-234B | |
| | 分 配 管 | SDF-1111R8 | |

| 機 外 配 線 要 領 | | | | | | |
|-------------|---------------------|---------------------|-----------|-----------------|----------|-------|
| 機 外 配 線 | ユ ニ ッ ト 電 源 (室 外 側) | 漏 電 遮 断 器 | 定 格 電 流 | A | 50 | |
| | | 定 格 感 度 電 流 | A | mA | 100 | |
| | | 動 作 時 間 | — | — | 0.1S 以 内 | |
| | | 手 元 開 閉 器 | 開 閉 器 容 量 | A | 60 | |
| | | B 種 ヒ ュ ー ズ | B | A | 50 | |
| | 室 内 側 | 配 線 用 遮 断 器 定 格 電 流 | A | 50 | | |
| | | ユ ニ ッ ト 電 源 線 太 さ | C | mm ² | 14.0 | |
| | | 内 外 接 続 線 太 さ | 50m 以 下 | D | mm | φ 2.0 |
| | | | 80m 以 下 | mm | φ 2.0 | |
| | | ア ー ス 線 太 さ | E | mm | φ 2.0 | |
| ア ー ス 線 太 さ | J | mm | φ 1.6 | | | |

電 気 配 線 図

電 源 重 畳 方 式



- 注 1. 別 売 の 渡 り 配 線 キ ッ ト が 必 要 で す。
 注 2. 制 御 線・電 源 線 分 離 方 式 (室 外 ユ ニ ッ ト より 室 内 ユ ニ ッ ト に 電 源 を 供 給 す る 方 式)、
 制 御 線 単 独 方 式 (内 外 別 受 電 方 式) は、で き ま せ ン。

※ 1. 電 源 に は 必 ず 漏 電 遮 断 器 を 取 付 け て く だ さ い。

漏 電 遮 断 器 は、イ ン バ ー タ ー 回 路 用 遮 断 器 (三 菱 電 機 製 NV-O シ リ ー ズ ま た は、
 そ の 同 等 品) を 選 定 し て く だ さ い。

※ 2. 漏 電 遮 断 器 が 地 絡 保 護 専 用 の 場 合 に は、漏 電 遮 断 器 と 直 列 に 手 元 開 閉 器
 (開 閉 器 + B 種 ヒ ュ ー ズ) ま た は、配 線 用 遮 断 器 が 必 要 と な り ま す。

・電 線 太 さ は、20m ま で の 電 圧 降 下 を 見 込 ん で 選 定 し て あ り ま す の で、20m を 超 え る 場 合 は、
 電 圧 降 下 を 考 慮 し て「内 線 規 程」等 に 従 い、お 選 び く だ さ い。

・電 力 会 社 の 地 区 に よ り 規 制 を 受 け る 場 合 が あ り ま す の で、事 前 に 所 轄 の 電 力 会 社 に
 お 問 い 合 せ く だ さ い。

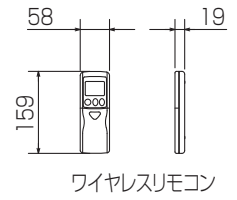
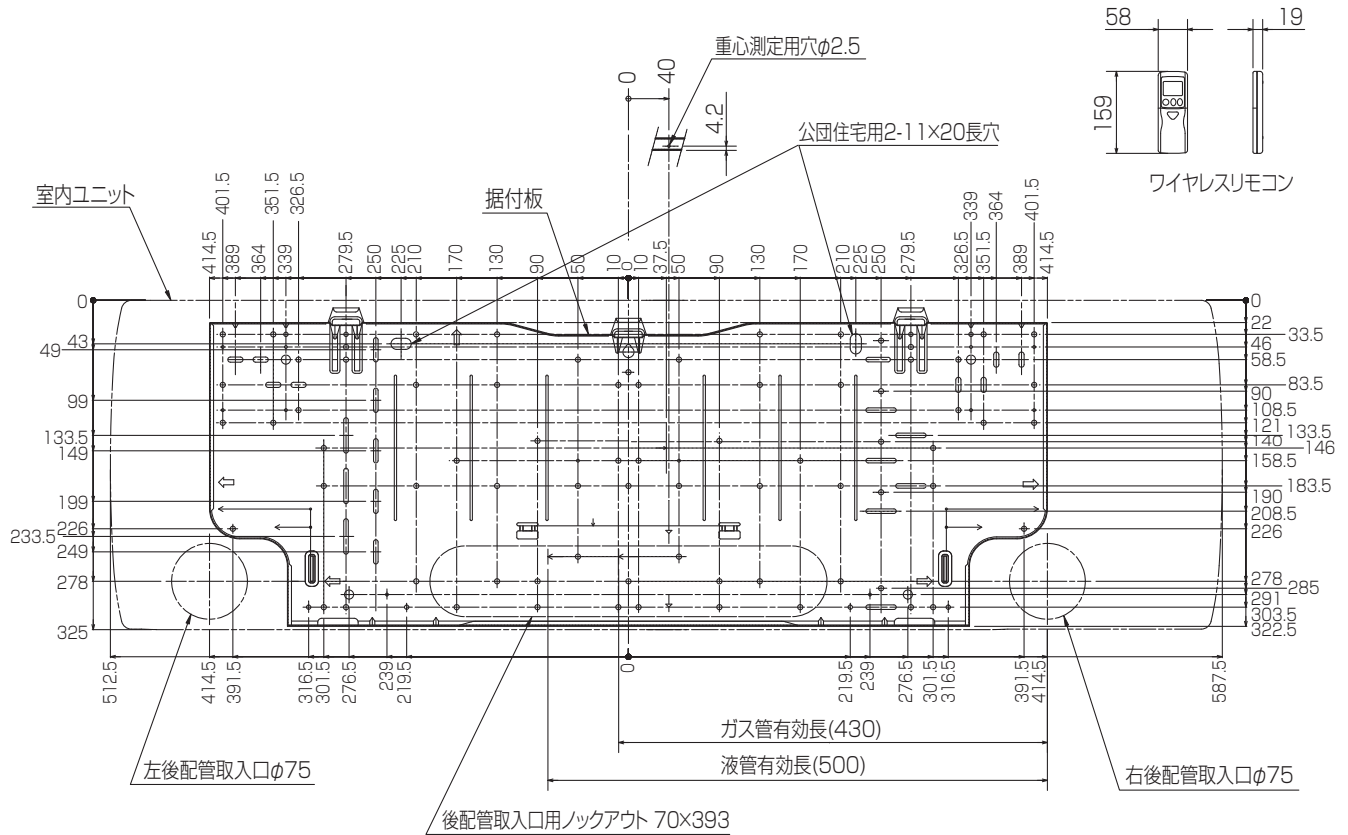
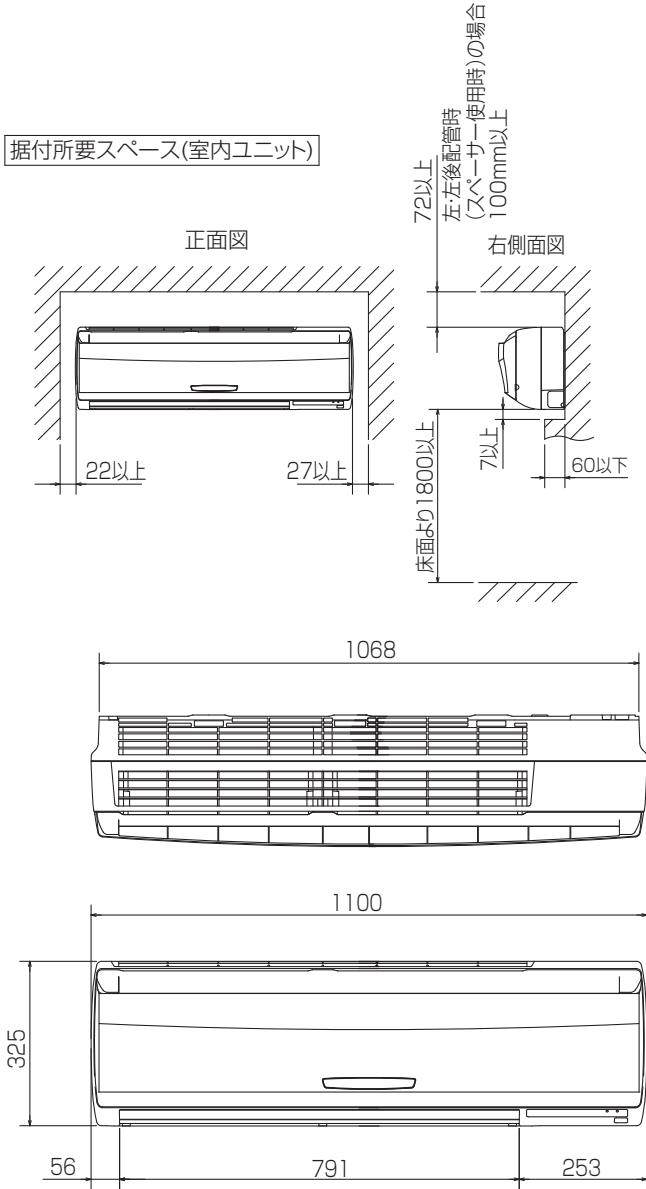
三菱電機株式会社
空冷ヒートポンプ式パッケージエアコン仕様書
 2015年省エネ法基準適合/グリーン購入法適合(APF基準)

壁掛形/(同時フォー同容量同タイプ)

| | | |
|-------|-----------------|--------------------------|
| 形 名 | PKZD-ZRP280KLK | <耐塩害仕様>は、室外ユニット形名末尾 -BS |
| 作 成 日 | 2016-01-25 | <耐塩害仕様>は、室外ユニット形名末尾 -BSG |
| 図 番 | PKZDZRP280KLK-5 | |
| 副 番 | | |
| 記 号 | | |

- 注 意 事 項
- 冷 房・暖 房 能 力 お よ び 電 気 特 性 は JIS B8616:2015 お よ び JRA4002:2013RI に 準 拠 し た 値 で す。
 延 長 配 管 7.5m (相 当 長)、高 低 差 0m
 - 冷 房・暖 房 能 力 の () 内 は、能 力 変 化 の 値 を 示 し ま す。
 - 通 年 エ ネ ル ギ ー 消 費 効 率 (APF2015) は JIS B8616:2015 お よ び JRA4002:2013RI に 基 づ い た 数 値 で す。
 - 運 転 音 <PWL> は JRA4065:2013I に 基 づ い た 音 響 パ ワ ー レ ベ ル の 数 値 で す。
 - リ モ コ ン 上 は 16~31°C に 設 定 可 能 で す が、ス リ ム エ ア コ ン の 運 転 使 用 範 囲 に 従 い ご 使 用 く だ さ い。

据付所要スペース(室内ユニット)



※1 貫通スリーブは現地にて手配してください。

| | |
|-----------|---------|
| 貫通スリーブ ※1 | 壁貫通穴 |
| φ75 | φ75~φ80 |

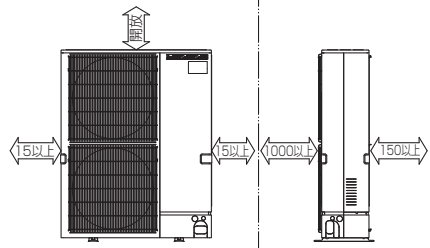
| | | |
|------|--------|----------------------------|
| 冷媒配管 | 液管 | 3/8F(φ9.52) 有効長 500mm |
| | ガス管 | 5/8F(φ15.88) 有効長 430mm |
| | パイプカバー | 外径φ50、内径φ32 |
| | ドレンホース | 断熱材外径φ28、接続部外径φ16、有効長560mm |

BH01C941

| | | | | | | |
|----------|------|------------|-----------------------------|---------------|----|--|
| 単位 | スケール | 作成日 | 形名 | PKH-RP71KAL12 | | |
| mm | NTS | 2015-11-30 | パッケージエアコン室内ユニット外形図 (壁掛形) | | | |
| 三菱電機株式会社 | | 図番 | GA-PKHRP71KAL12 | 副番 | 記号 | |

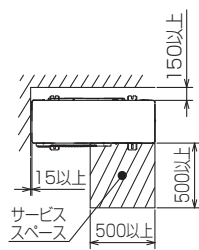
1 設置スペース(周囲必要空間)

下図は基本例を示します。
詳細につきましては工事マニュアル等の
技術資料を参照願います。

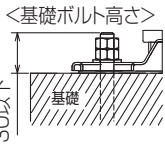


2 サービススペース

サービススペースは下図の
寸法が必要になります。



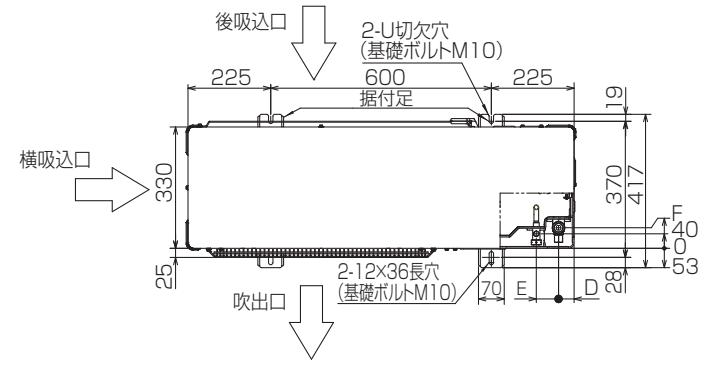
3 基礎ボルト



＜基礎ボルト高さ＞
M10の基礎ボルトで
ユニットの据付足を
4ヶ所ダブルナットで
強固に固定してください。
(基礎ボルト、座金、ナットは
現地手配です。)

4 配管・配線取入れ方向

配管、配線接続は、
前面、右側面、後面、下面の
4方向から取入れできます。

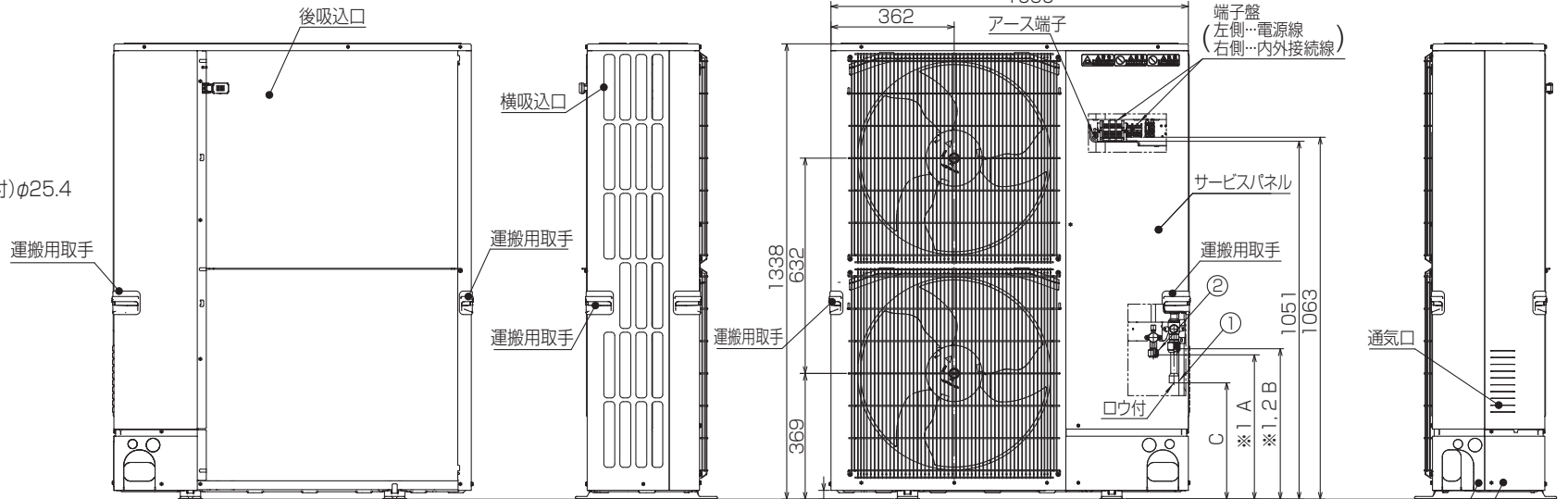


記号説明

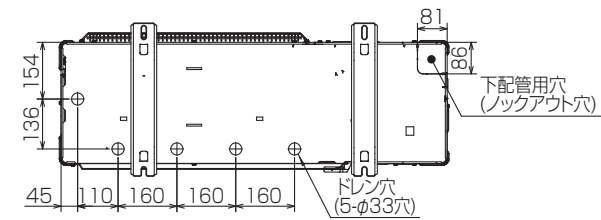
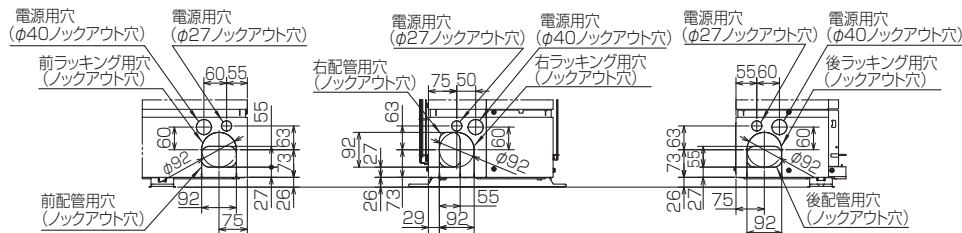
- ① … 冷媒ガス配管接続口(付属ジョイント取付)φ25.4
(現地口ウ付)
- ② … 冷媒液配管接続口(フレア接続)
- ※1 … ストップバルブの接続先端寸法
- ※2 … (フレア部)φ19.05(3/4F)

| | |
|-------------|-----|
| ②接続部 | A |
| φ12.7(1/2F) | 424 |

| | | | | |
|-----|-----|----|----|----|
| B | C | D | E | F |
| 442 | 342 | 42 | 60 | 56 |



配管ノックアウト穴詳細



BK01V578-2

| | | | | | | |
|----------|------|-----------|--------------------|-----------------------|--|----|
| 単位 | スケール | 作成日 | 形名 | PUZ-ZRP280KA9(-BS(G)) | | |
| mm | NTS | 2016-1-14 | パッケージエアコン室外ユニット外形図 | | | |
| 三菱電機株式会社 | | 図番 | GA-PUZZRP280KA9 | 副番 | | 記号 |

室外ユニット耐(重)塩害仕様 仕様書

| 図示 番号 | 区分名 | 部品名 | 素材仕様 | 標準 仕様 | 耐塩害 | 耐重 塩害 | 表面処理仕様 |
|----------|---------------------|----------------|------------------------------------|----------|-----|-----------------------------|---|
| ① | 外装パネル | 本体ベース | アルミ亜鉛マグネシウムメッキ鋼板 | ○ | ○ | | — |
| | | | | | | ○ | アクリル樹脂塗装/内外面1回塗装 |
| | | | | | | ○ | アクリル樹脂塗装/内面2回,外面1回塗装 |
| ② | パネル (上面・前面・後面など) | 合金化亜鉛メッキ鋼板 | ○ | | | ポリエステル系樹脂塗装(塗装鋼板) | |
| | | | | ○ | | アクリル+ポリエステル樹脂塗装/内外面1回塗装 | |
| | | | | ○ | | アクリル+ポリエステル樹脂塗装/内面1回,外面2回塗装 | |
| ③ | グリル | SWM鉄線 | ○ | ○ | ○ | ポリエチレン樹脂コーティング | |
| ④ | 送風機 | プロペラファン | ポリプロピレン樹脂成形品 | ○ | ○ | ○ | — |
| ⑤ | モータ | フレーム部 | モールド仕様(不飽和ポリエステル樹脂) 又は溶融亜鉛メッキ鋼板 | ○ | ○ | ○ | 機種によってモータのフレーム材質が異なります。 |
| | | シャフト部 | S45CまたはS35C | ○ | ○ | ○ | 防錆油塗布 |
| ⑥ | モータサポート | 溶融亜鉛メッキ鋼板 | ○ | | | ○ | — |
| ⑦ | 熱交換器 | フィン | アルミ板 | ○ | | | — |
| | | | | | | ○ | 防蝕・親水性処理フィン(ビニル系又はアクリル系樹脂塗装) |
| | | | | | | ○ | クロムフリー被膜処理 |
| | | | | | | ○ | — |
| ⑧ | 側板 | 溶融亜鉛メッキ鋼板 | ○ | ○ | ○ | — | |
| ⑨ | 配管 | リン脱酸銅管(C1220T) | ○ | ○ | ○ | — | |
| ⑩ | 配管溶接部 | ロー材:リン銅ロー | ○ | ○ | ○ | — | |
| ⑪ | 冷媒配管 | 圧縮機 | 熱間圧延鋼板 | ○ | ○ | ○ | アルキド樹脂塗装 |
| ⑫ | 配管 | リン脱酸銅管(C1220T) | ○ | ○ | ○ | — | |
| ⑬ | 配管溶接部 | ロー材:リン銅ロー | ○ | ○ | ○ | — | |
| ⑭ | 電気品箱 | プリント基板 | ガラスコンポジット CEM-3 | ○ | | | 防湿剤塗布(マイコン端子部周辺) |
| | | 電気品箱 | 溶融亜鉛メッキ鋼板 | ○ | ○ | ○ | ポリオレフィン系樹脂塗布(主要部品および狭パターン、 基板裏面(放熱部などを除く)) |
| ⑮ | その他 | セパレータ | 溶融亜鉛メッキ鋼板 | ○ | | | クロムフリー被膜処理 |
| | | 配管支持板 | 溶融亜鉛メッキ鋼板 | ○ | ○ | ○ | 端面部にエポキシ樹脂塗装 |
| ⑯ | ネジ(外装) | SWCH18A(鉄製) | ○ | ○ | ○ | 高耐食被膜処理 | |
| ⑰ | ラベル | | | | ○ | ○ | JRA耐塩害仕様 |
| | | | | | | ○ | JRA耐重塩害仕様 |

PUZ-ZRMP80(S)HA2, PUZ-ERMP80(S)HA2, PU-CRMP80(S)HA2はファンが1つです。

「耐塩害仕様・耐重塩害仕様室外ユニット」は、日本冷凍空調工業会規格JRA9002に基づいています。

- ご注意 1. 海水飛沫及び潮風に直接さらされることを極力回避するような場所に設置してください。(設置場所の条件により、ユニットの寿命が異なります。)
 2. 外装パネルに付着した海塩粒子が雨水によって十分洗浄されるように配慮してください。
 (日除けなどを取り付けると雨水による洗浄ができなくなります。)
 3. 室外機底板内への水の滞留は、著しい腐食作用を促進させる為、底板内の水抜け性を損なわないように、傾きなどを注意してください。
 4. 海岸地帯へ設置された場合は、付着した塩分等を除去する為に定期的に水洗いを行ってください。
 5. 据付時、メンテナンス時等に付いた傷は、補修してください。
 6. 機器の状態を定期的に点検してください。
 7. 基礎部分の排水性を確保してください。

※この図は一例です。

外観部分



機能部分



| | | | | | | | | |
|-----------|----|---|-----|-----------|----|----------------|----|--|
| 耐(重)塩害仕様書 | 形名 | PUZ-ZRMP80(S)HA2形, PUZ-ZRMP112・140・160KA2形 PUZ-ZRP224・280KA9形, PUZ-ERMP80(S)HA2形 PUZ-ERP224・280KA9形, PU-CRMP80(S)HA2形 | 作成日 | 2016-2-11 | 図番 | PUZZRMP80HA2BS | 副番 | |
|-----------|----|---|-----|-----------|----|----------------|----|--|

三菱電機パッケージエアコン用別売部品仕様書

品名

分配管

形名

SDF-1111R8

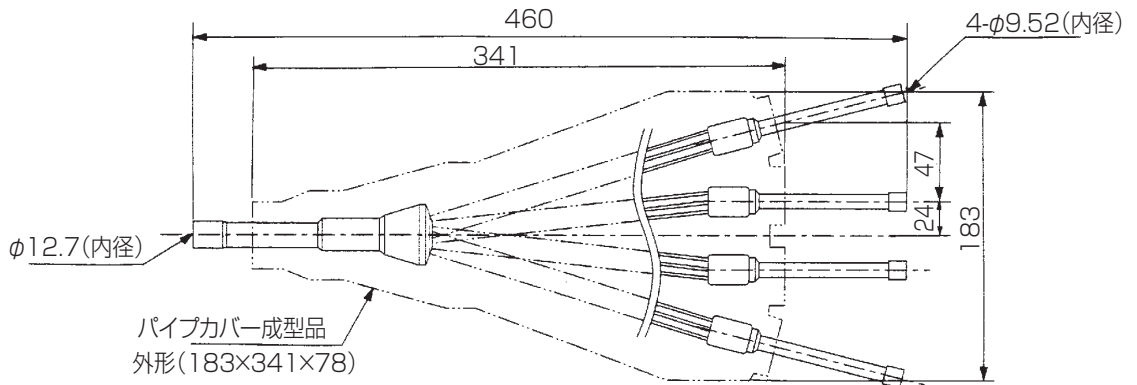
1.仕様

| 項目 | 内容 | |
|-----|--------|---|
| 本体 | 分配比 | 室外ユニット容量を25:25:25:25に4分配 |
| | 分配管本数 | 液管用・ガス管用 各1本 |
| | パイプ材質 | リン脱酸銅 C1220T-OL(JIS H3300) |
| 付属品 | パイプカバー | 発泡ポリエチレン成型品(液管・ガス管用 各1個) EPTスポンジゴムタイプ(液管・ガス管用 各4本) |
| | 異径管 | 5種類 11本 |
| | バンド | 7本 |
| | | |

※SDF-1111R5の代替として使用可能です。

2.外形図

液管用



ガス管用



異径管(付属品)



| φA(内径) | φB(外径) | 本数 |
|--------|--------|----|
| 28.6 | 25.4 | 1 |
| 15.88 | 12.7 | 1 |



| φC(内径) | φD(外径) | 本数 |
|--------|--------|----|
| 12.7 | 15.88 | 4 |
| 6.35 | 9.52 | 4 |
| 9.52 | 12.7 | 1 |

三菱電機パッケージエアコン用別売部品仕様書

形名

SDF-1111R8

 三菱電機株式会社

第3角法
単位:mm

作成日
2014-1-27

仕様書番号
(形名コード)

SDF1111R8

副番

1/1

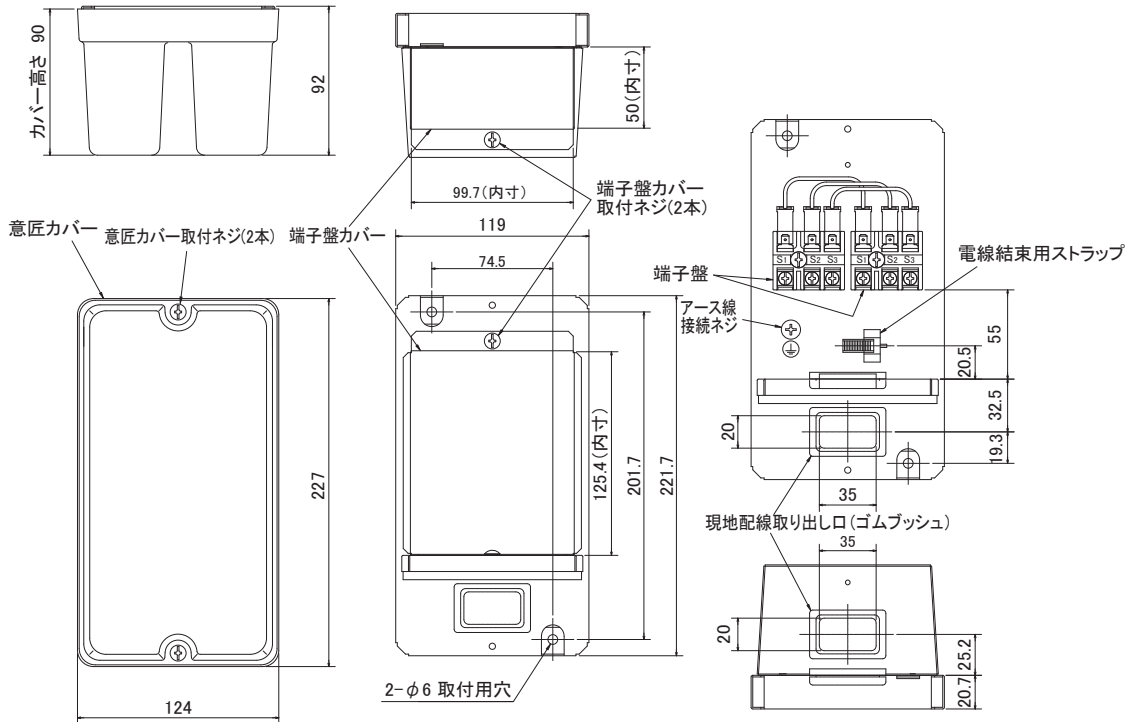
三菱電機パッケージエアコン用別売部品仕様書

品名 ツイン/トリプル/フォー用 渡り配線キット 形名 PW-234B

1. 仕様

| 項目 | 内容 |
|---------|---|
| 適用機種 | PKH-RP40～80KAL7形, PK-RP40～50KA7形 ※代表機種のみ掲載しています。 |
| 端子盤定格 | 250V・10A |
| 材質 | 変成メラミン |
| 主要構成部品 | 端子盤×2, ベース, 端子盤カバー, 意匠カバー, 電線結束用ストラップ×1, 本体取付ネジ×2 |
| 質量 | 800g |
| 取付・設置場所 | この部品は室内の壁面に取付、または天井裏に設置して使用します。雨などの水滴がかからない場所に設置してください。 |

2. 外形図



3. 渡り配線キット接続後の配線図

同時ツインシステムの配線例



同時トリプル・フォーシステムの配線例

図は同時フォーシステムの場合



< 配線接続における注意事項 >

- ・極性があります。必ず、室内ユニット、室外ユニットの端子盤の番号(S1,S2,S3)と合わせてください。
- ・この端子盤にはAC200Vが印加されますのでご注意ください。
- ・電線太さは、室内ユニットの据付説明書を参照してください。
- ・端子盤の端子には最大4本のリード線(VVF平形ケーブル)接続することができます。
- ※ただし2本以上接続する場合は、必ず上側に2本接続してください。

三菱電機パッケージエアコン用別売部品仕様書

形名 PW-234B

三菱電機株式会社

第3角法

作成日

仕様書番号

PW234B

副番

単位:mm

2012-3-29

(形名コード)