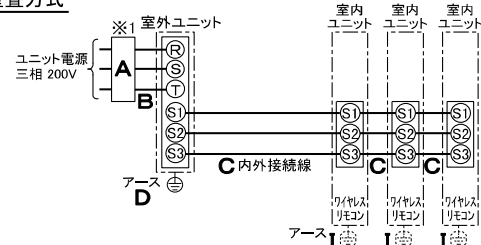


仕 様 表			
電 源	電 源 ・ 三 相 200V		
電 源 周 波 数	Hz 50Hz		
冷 房	定 格 標 準	定 格 冷 房 標 準 能 力 kW 20.0(6.6~22.4)	
		定 格 冷 房 標 準 消 費 電 力 kW 6.97	
		冷 房 運 転 電 流 A 22.1	
		冷 房 運 転 力 率 % 91	
		定 格 冷 房 標 準 時 の 顕 熱 比 - 0.68	
	中 間 標 準	中 間 冷 房 標 準 能 力 kW 9.0	
		中 間 冷 房 標 準 消 費 電 力 kW 1.58	
		中 間 冷 房 中 温 能 力 kW 9.3	
		中 間 冷 房 中 温 消 費 電 力 kW 1.51	
	最 小 中 温	最 小 冷 房 中 温 能 力 kW 6.6	
	最 小 冷 房 中 温 消 費 電 力 kW 1.12		
暖 房	定 格 標 準	定 格 暖 房 標 準 能 力 kW 22.4(5.8~27.0)	
		定 格 暖 房 標 準 消 費 電 力 kW 7.14	
		暖 房 運 転 電 流 A 22.6	
		暖 房 運 転 力 率 % 91	
	中 間 標 準	中 間 暖 房 標 準 能 力 kW 10.1	
		中 間 暖 房 標 準 消 費 電 力 kW 1.85	
	最 小 標 準	最 小 暖 房 標 準 能 力 kW 5.8	
		最 小 暖 房 標 準 消 費 電 力 kW 1.19	
	最 大 低 温	最 大 暖 房 低 温 能 力 kW 20.0	
		最 大 暖 房 低 温 消 費 電 力 kW 10.1	
通 年 エ ネ ル ギ ー 消 費 効 率 (APF2015)	- 4.9		
JIS B8616 : 2006	- 4.8		
エ ネ ル ギ ー 消 費 効 率 COP (冷 房 / 暖 房 / 冷 暖 平 均)	- 2.87 / 3.14 / 3.01		
最 大 運 転 電 流	A 33.8		
室 内 ユ ニ ッ ト (1 台 分 デ ー タ)	室 内 形 名	PK-RP80KA17 × 3 台	
	外 形 寸 法 <H × W × D>	mm 365 × 1170 × 295	
	外 装 色 <マ ン セ ル >	- クリアホワイト<1.OY9.2/0.2>	
	補 助 電 気 ヒ ー タ ー	kW 組込不可	
	エ ア フ ィ ル タ ー	PPハニカム(抗菌防カビ仕様)	
	送 風 機 (形 式 × 出 力 × 個 数)	- ラインフローファン × 0.057kW × 1	
	風 量	m <sup>3</sup> /min 弱17-中20-強23	
	機 外 静 圧	Pa 0	
	風 向 調 節	上下方向 冷房・ドライ時10°、18°、25°、35°、50°、暖房・送風時10°、25°、40°、55°、70°に設定可・スイング 左右方向 左右に各々25°の範囲で調整可(手動)	
	運 転 音 <PWL>	dB 弱53-中57-強61	
製 品 質 量	kg 21		
ド レ ン パ ン	ABS樹脂		
ド レ ン 配 管 サ イ ズ	- VP-16		
室 外 ユ ニ ッ ト	室 外 形 名	PUZ-ERMP224KA(-BS,-BSG)	
	外 形 寸 法 <H × W × D>	mm 1338 × 1050 × 330(+25)	
	外 装 色 <マ ン セ ル >	- アイボリー<3Y 7.8/1.1>	
	圧 縮 機	1 日 の 冷 凍 能 力 法定ト 0.370 × 4.230 形式 × 圧縮機用電動機定格出力 × 個数 - 全密閉 × 4.60kW × 1	
	保 護 装 置	- 吐出温度検知、圧縮機オイル温度検知、過電流検知回路	
	設 計 圧 力 (高 圧 部 / 低 圧 部)	MPa 4.15 / 2.3	
	I P コ ー ド	- IPX4	
	送 風 機 (形 式 × 出 力 × 個 数)	- プロペラファン × 0.150kW × 2	
	風 量	m <sup>3</sup> /min 130	
	送 風 機 用 保 護 装 置	- 過熱/過電流保護	
運 転 音 (冷 房 / 暖 房) <PWL>	dB 79 / 81		
製 品 質 量	kg 106		
共 通 事 項	冷 媒	kg R32 × 5.0	
	冷 媒 配 管 長	m 30(追加チャージ時100)	
	高 低 差	m 30	
	室 内 側 冷 媒 配 管 径 (液 / ガ ス)	mm φ 9.52 / φ 15.88	
室 外 側 冷 媒 配 管 径 (液 / ガ ス)	mm φ 9.52 / φ 25.4		
温 度 設 定 (リ モ コ ン)	冷房・ドライ19~30°C / 暖房17~28°C		
使 用 温 度 範 囲	冷 房	室 内	乾球温度19~32°C / 湿球温度15~23°C
		室 外	乾球温度-5~52°C / -
	暖 房	室 内	乾球温度17~28°C / -
		室 外	乾球温度-20~21°C / 湿球温度-20~15°C
セ ッ ト 別 売 形 名	ワイヤレスリモコン操作部	PAR-SC4UA	
	分配管	SDT-111R8	

機外配線要領					
機外配線	ユニット電源 (室外側)	漏電遮断器	定 格 電 流	A	40
			定 格 感 度 電 流	mA	30
			動 作 時 間	-	0.1S以内
		ユ ニ ッ ト 電 源 線 太 さ	B	mm <sup>2</sup>	8.0
		内 外 接 続 線 太 さ	C	50m 以下	mm φ 2.0
	80m 以下	mm φ 2.6			
	室内側	ア ー ス 線 太 さ	D	mm	φ 2.0
		ア ー ス 線 太 さ	I	mm	φ 1.6
		リ モ コ ン 線	-	-	-

### 電気配線図

#### (1) 電源重畳方式



※制御線・電源線分離方式(室外ユニットより室内ユニットに電源を供給する方式)、制御線単独方式(内外別受電方式)は、できません。

※1. 電源には必ず漏電遮断器を取付けてください。

漏電遮断器は、地絡・過負荷・短絡保護兼用のインバーター回路用遮断器(三菱電機製NV-Cシリーズまたは、その同等品)を選定してください。

漏電遮断器が地絡保護専用の場合には、漏電遮断器と直列に手元開閉器(開閉器+B種ヒューズ)または、配線用遮断器が必要となります。

電線太さは、20mまでの電圧降下を見込んで選定してありますので、20mを超える場合は、電圧降下を考慮して「内線規程」等に従い、お選びください。

電力会社の地区により規制を受ける場合がありますので、事前に所轄の電力会社にお問い合わせください。

**三菱電機株式会社**

空冷ヒートポンプ式パッケージエアコン仕様書  
2015年省エネ法基準適合/グリーン購入法適合(APF基準)

壁掛形/同時トリプル同容量同タイプ

形 名	PKZT-ERMP224KLZ	<耐塩害仕様>は、室外ユニット形名末尾 -BS
作 成 日	2021-01-13	<耐塩害仕様>は、室外ユニット形名末尾 -BSG
図 番	PKZTERMP224KLZ-5	
副 番		
記 号		

#### 注意事項

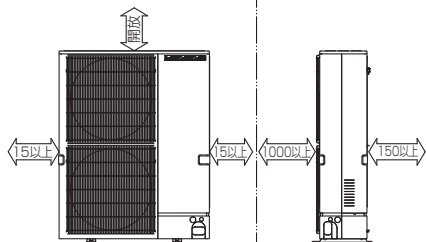
- 冷房・暖房能力および電気特性はJIS B8616:2015に準拠した値です。  
延長配管7.5m(相当長)、高低差0m
- 冷房・暖房能力の( )内は、能力変化の値を示します。
- 通年エネルギー消費効率(APF2015)はJIS B8616:2015に基づいた数値です。
- 運転音<PWL>はJIS B 8616:2015に基づいた値です。
- 本機種はR32冷媒を使用しているため、JRA GL-16に基づき、設置空間の制約をご確認ください。  
詳細は、カタログまたは据付説明書をご覧ください。



単位	スケール	作成日	形名	PK-RP80KA17		
mm	NTS	2020-12-1	パッケージエアコン室内ユニット外形図 (壁掛形)			
三菱電機株式会社		図番	GA-PKRP80KA17	副番	記号	

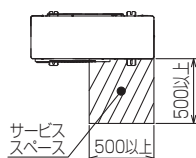
**1 設置スペース(周囲必要空間)**

下図は基本例を示します。  
詳細につきましては工事マニュアルなどの技術資料を参照願います。



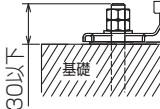
**2 サービススペース**

サービススペースは下図の寸法が必要になります。



**3 基礎ボルト**

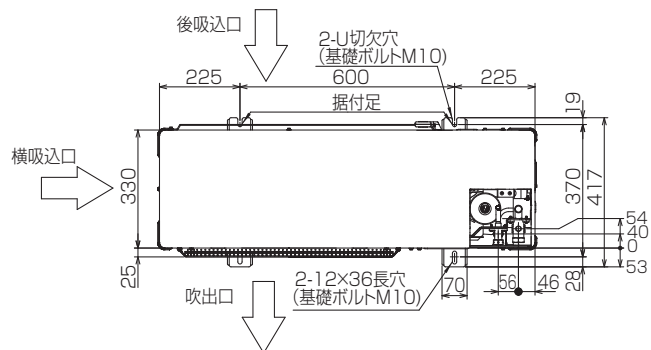
<基礎ボルト高さ>



M10の基礎ボルトでユニットの据付足を4箇所ダブルナットで強固に固定してください。(基礎ボルト、座金、ナットは現地手配です。)

**4 配管・配線取入れ方向**

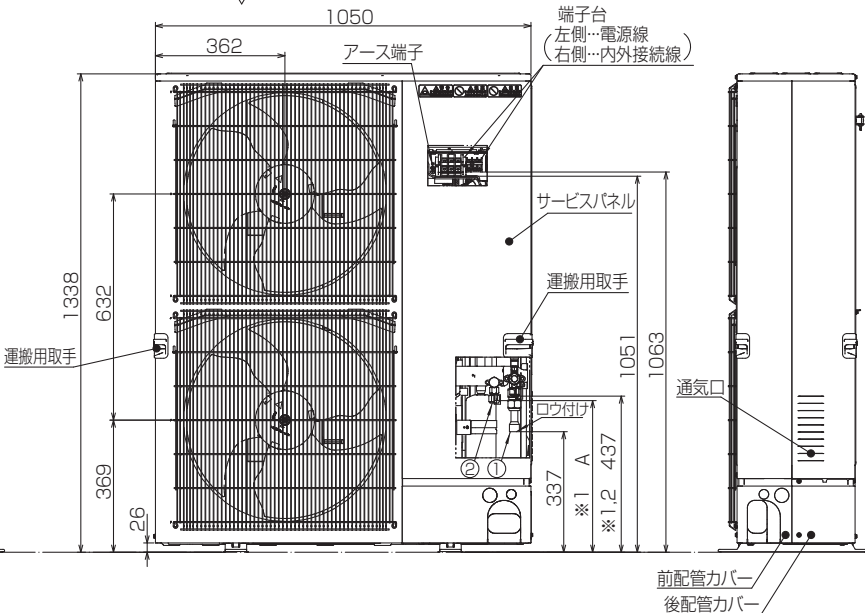
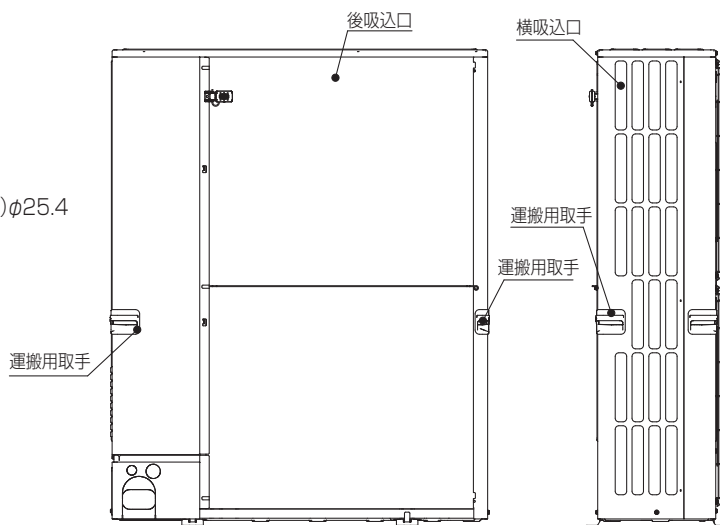
配管、配線接続は、前面、右側面、後面、下面の4方向から取入れできます。



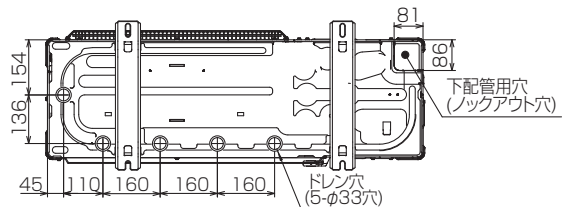
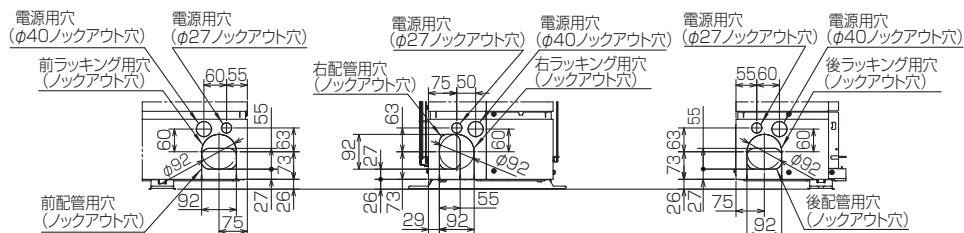
**記号説明**

- ① … 冷媒ガス配管接続口(付属ジョイント接続)φ25.4 (現地口付)
- ② … 冷媒液配管接続口(フレア接続)
- ※1 … バルブの接続先端寸法
- ※2 … (フレア部)φ19.05(3/4F)

②接続部	A
φ9.52(3/8F)	450



**配管ノックアウト穴詳細**



BK01V578-6

単位	スケール	作成日	形名	PUZ-ERMP224KA(-BS,-BSG)
mm	NTS	2020-12-1	パッケージエアコン室外ユニット外形図	
三菱電機株式会社		図番	GA-PUZERMP224KA	副番
				記号

# 三菱電機パッケージエアコン用別売部品仕様書

品名 ワイヤレスリモコン(操作部)

形名 PAR-SC4UA

1.適用機種 PL-ZRP/ERP/HRP-EA6以降  
P\*-RP-\*A14以降  
(スリムエアコン室内ユニットのみ対象です。)

## 2.仕様

項目	内容
運転/停止	運転：運転内容を液晶表示
運転モード ※1	冷房/ドライ/送風/自動/暖房 設定・表示
室温調節	冷房/ドライ：19～30℃/0.5℃単位で設定・表示
	暖房：17～28℃/0.5℃単位で設定・表示
	自動：19～28℃/0.5℃単位で設定・表示
風速調節 ※1	静粛/弱/中/強 4ノッチ、自動設定・表示
風向調節 ※1	上下：ベーンの吹出角度固定5段階、スイング、自動に設定可 左右：正面（停止時）、スイング、自動に設定可 ※2
時刻表示	時/分表示（現在時刻・開始時刻・終了時刻）

項目	内容
タイマー機能	10分単位で開始・終了時刻を各々設定・表示/1日
週間スケジュール機能	最大4パターンの開始・終了時刻、温度を各々設定・表示/曜日 ※2・※3
電 源	DC3V（単3アルカリ電池 2本使用（付属））
使用環境条件	温度：0～40℃ 湿度：30～90%RH（結露なきこと）
外形寸法	H188×W66×D22
外 装	ホワイト(ABS樹脂)
据付方法	付属リモコンホルダーを壁面に直付け
付属部品	単3アルカリ乾電池2本・リモコンホルダーと取付用ネジ（3.5×16 2本）

※1：機種によって機能がない場合や、設定できる内容が異なります。機種の機能にあわせてワイヤレスリモコンで設定項目の変更が可能です。  
詳細は据付工事説明書をご参照ください。  
※2：グループ制御を行う場合には使用できません。  
※3：機種によっては機能がない場合があります。

## 3.外形図



操作部



(注) 図の液晶表示は、説明のためすべてを記載しておりますが、実際には該当部分のみ表示します。

リモコンホルダー



三菱電機パッケージエアコン用別売部品仕様書

形名 PAR-SC4UA

 三菱電機株式会社

第3角法  
単位:mm

作成日  
2021-4-20

図番

PARSC4UA

副番

# 三菱電機パッケージエアコン用別売部品仕様書

品名

分配管

形名

SDT-111R8

## 1.仕様

項目	内容
分配比	室外ユニット容量を33:33:33に3分配
分配管本数	液管用・ガス管用 各1本
パイプ材質	リン脱酸銅 C1220T-OL(JIS H3300)
パイプカバー	発泡ポリエチレン成型品(液管用)・EPTスポンジゴムタイプ(ガス管用)
異径管	5種類 9本

※SDT-111R5の代替として使用できます。

## 2.外形図

### 液管用



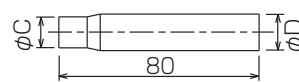
### ガス管用



### 異径管(付属品)



φA(内径)	φB(外径)	本数
12.7	9.52	1



φC(内径)	φD(外径)	本数
12.7	15.88	3
19.05	25.4	1
6.35	9.52	3
15.88	25.4	1

三菱電機パッケージエアコン用別売部品仕様書

形名

SDT-111R8

三菱電機株式会社

第3角法  
単位:mm

作成日  
2017-7-11

仕様書番号  
(形名コード)

SDT111R8

副番

A

1/1