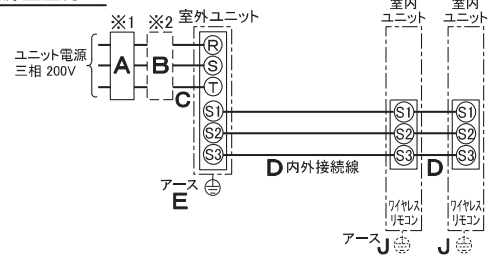


| 仕 様 表                              |                                       |                                   |  |                    |
|------------------------------------|---------------------------------------|-----------------------------------|--|--------------------|
| 電 源                                | 電 源 ・ 三 相 200V                        |                                   |  |                    |
| 電 源 周 波 数                          | Hz                                    | 50Hz                              |  |                    |
| 冷 房 標 準                            | 定 格 冷 房 標 準 能 力                       | kW 10.0(4.3~11.2)                 |  |                    |
|                                    | 定 格 冷 房 標 準 消 費 電 力                   | kW 2.85                           |  |                    |
|                                    | 冷 房 運 転 電 流                           | A 9.2                             |  |                    |
|                                    | 冷 房 運 転 力 率                           | % 89                              |  |                    |
|                                    | 定 格 冷 房 標 準 時 の 顕 熱 比                 | — 0.73                            |  |                    |
|                                    | 中 間 標 準                               | 中 間 冷 房 標 準 能 力                   | kW 4.5   |                    |
|                                    |                                       | 中 間 冷 房 標 準 消 費 電 力               | kW 0.876   |                    |
|                                    |                                       | 中 間 冷 房 中 温 能 力                   | kW 4.7   |                    |
|                                    |                                       | 中 間 冷 房 中 温 消 費 電 力               | kW 0.832   |                    |
|                                    |                                       | 最 小 冷 房 中 温 能 力                   | kW 4.3   |                    |
|                                    | 最 小 冷 房 中 温 消 費 電 力                   | kW 0.705                          |  |                    |
| 暖 房 標 準                            | 定 格 暖 房 標 準 能 力                       | kW 11.2(4.8~14.0)                 |  |                    |
|                                    | 定 格 暖 房 標 準 消 費 電 力                   | kW 2.74                           |  |                    |
|                                    | 暖 房 運 転 電 流                           | A 8.8                             |  |                    |
|                                    | 暖 房 運 転 力 率                           | % 90                              |  |                    |
|                                    | 中 間 標 準                               | 中 間 暖 房 標 準 能 力                   | kW 5.1   |                    |
|                                    |                                       | 中 間 暖 房 標 準 消 費 電 力               | kW 0.869   |                    |
|                                    |                                       | 最 小 暖 房 標 準 能 力                   | kW 4.8   |                    |
|                                    | 最 小 暖 房 標 準 消 費 電 力                   | kW 0.783                          |  |                    |
|                                    | 最 大 暖 房 低 温 能 力                       | kW 12.2                           |  |                    |
|                                    | 最 大 暖 房 低 温 消 費 電 力                   | kW 5.76                           |  |                    |
| 通 年 エ ネ ル ギ ー 消 費 効 率 (APF2015)    | —                                     | 5.1                               |  |                    |
| JIS B8616 : 2006                   | —                                     | 5.2                               |  |                    |
| エ ネ ル ギ ー 消 費 効 率 COP (冷房/暖房/冷暖平均) | —                                     | 3.51/4.09/3.80                    |  |                    |
| 最 大 運 転 電 流                        | A                                     | 22.0                              |  |                    |
| 室 内 ユ ニ ッ ト (1 台 分 デ ー タ)          | 室 内 形 名                               | PK-RP56KA15 × 2 台                 |  |                    |
|                                    | 外 形 寸 法 <H × W × D>                   | mm                                | 325 × 1100 × 258   |                    |
|                                    | 外 装 色 <マ ン セ ル>                       | —                                 | ク リ ア ホ ワ イ ト <1.0Y9.2/0.2>  |                    |
|                                    | 補 助 電 気 ヒ ー タ ー                       | kW                                | 組 込 不 可  |                    |
|                                    | エ ア フ ィ ル タ ー                         | PPハニカム(抗 菌 防 カ ビ 仕 様)             |  |                    |
|                                    | 送 風 機 (形 式 × 出 力 × 個 数)               | —                                 | ラ イ ン フ ロー フ ァ ン × 0.057kW × 1   |                    |
|                                    | 風 量                                   | m <sup>3</sup> /min               | 弱 9.4 - 中 13.6 - 強 17.2  |                    |
|                                    | 機 外 静 圧                               | Pa                                | 0  |                    |
|                                    | 風 向 調 節                               | 上 下 方 向                           | 冷房・ドライ時 13°、28°、34°、43°、54°、暖房・送風時 16°、32°、38°、62°、75° に 設 定 可・ス イ ン グ |                    |
|                                    |                                       | 左 右 方 向                           | 左 右 に 各 々 25° の 範 囲 で 調 整 可 (手 動)                                      |                    |
| 運 転 音 <PWL>                        | dB                                    | 弱 49 - 中 56 - 強 62                |  |                    |
| 製 品 質 量                            | kg                                    | 16                                |  |                    |
| ド レ ン 配 管 サ イ ズ                    | —                                     | VP-16                             |  |                    |
| 室 外 ユ ニ ッ ト                        | 室 外 形 名                               | PUZ-ERMP112LA8(-BS,-BSG)          |  |                    |
|                                    | 外 形 寸 法 <H × W × D>                   | mm                                | 1350 × 950 × 330(+25)  |                    |
|                                    | 外 装 色 <マ ン セ ル>                       | —                                 | ア イ ボ リ ー <3Y 7.8/1.1>   |                    |
|                                    | 圧 縮 機                                 | 1 日 の 冷 凍 能 力                     | 法定 ト ン   | 0.390 ~ 2.240      |
|                                    |                                       | 形 式 × 圧 縮 機 用 電 動 機 定 格 出 力 × 個 数 | —  | 全 密 閉 × 2.30kW × 1 |
|                                    | 保 護 装 置                               | —                                 | 吐 出 温 度 検 知、圧 縮 機 シ ル 温 検 知、過 電 流 検 知 回 路                              |                    |
|                                    | 設 計 圧 力 (高 圧 部 / 低 圧 部)               | MPa                               | 3.6 / 2.3  |                    |
|                                    | I P コ ー ド                             | —                                 | IPX4   |                    |
|                                    | 送 風 機 (形 式 × 出 力 × 個 数)               | —                                 | プ ロ ベ ラ フ ァ ン × 0.060kW × 2  |                    |
|                                    | 風 量                                   | m <sup>3</sup> /min               | 110  |                    |
| 送 風 機 用 保 護 装 置                    | —                                     | 過 熱 / 過 電 流 保 護                   |  |                    |
| 運 転 音 (冷 房 / 暖 房) <PWL>            | dB                                    | 72 / 74                           |  |                    |
| 製 品 質 量                            | kg                                    | 87                                |  |                    |
| 共 通 事 項                            | 冷 媒                                   | kg                                | R32 × 3.9  |                    |
|                                    | 冷 媒 配 管 長                             | m                                 | 30(追 加 チ ャ ー ジ 時 75)   |                    |
|                                    | 高 低 差                                 | m                                 | 30   |                    |
|                                    | 室 内 側 冷 媒 配 管 径 (液 / ガ ス)             | mm                                | φ 6.35 / φ 12.7  |                    |
|                                    | 室 外 側 冷 媒 配 管 径 (液 / ガ ス)             | mm                                | φ 9.52 / φ 15.88   |                    |
| 温 度 設 定 (リ モ コ ン)                  | 冷 房 ・ ド ラ イ 19 ~ 30°C / 暖 房 17 ~ 28°C |                                   |  |                    |
| 使 用 温 度 範 囲                        | 冷 房                                   | 室 内                               | 乾 球 温 度 19 ~ 32°C / 湿 球 温 度 15 ~ 23°C                                  |                    |
|                                    |                                       | 室 外                               | 乾 球 温 度 -5 ~ 52°C / —  |                    |
|                                    | 暖 房                                   | 室 内                               | 乾 球 温 度 17 ~ 28°C / —  |                    |
|                                    |                                       | 室 外                               | 乾 球 温 度 -20 ~ 21°C / 湿 球 温 度 -20 ~ 15°C                                |                    |
| セ ッ ト 別 売 形 名                      | ワイヤレスリモコン操作部                          | PAR-SC3UA                         |  |                    |
|                                    | 分配管                                   | SDD-50SR8                         |  |                    |
|                                    |                                       |                                   |  |                    |

| 機 外 配 線 要 領 |                     |                     |                   |                       |
|-------------|---------------------|---------------------|-------------------|-----------------------|
| 機 外 配 線     | ユ ニ ッ ト 電 源 (室 外 側) | 漏 電 遮 断 器           | 定 格 電 流           | A 30                  |
|             |                     |                     | 定 格 感 度 電 流       | mA 30                 |
|             |                     |                     | 動 作 時 間           | — 0.1S 以 内            |
|             |                     | 手 元 開 閉 器           | 開 閉 器 容 量         | A 30                  |
|             |                     |                     | B 種 ヒ ュ ー ズ       | A 30                  |
|             |                     | 配 線 用 遮 断 器 定 格 電 流 |                   | A 30                  |
|             |                     |                     | ユ ニ ッ ト 電 源 線 太 さ | C mm <sup>2</sup> 3.5 |
|             |                     | 内 外 接 続 線 太 さ       | 50m 以 下           | D mm φ 1.6            |
|             |                     |                     | 80m 以 下           | mm φ 2.0              |
|             |                     | ア ー ス 線 太 さ         |                   | E mm φ 1.6            |
| 室 内 側       | ア ー ス 線 太 さ         |                     | J mm φ 1.6        |                       |
| リ モ コ ン 線   | —                   | —                   | —                 |                       |

### 電 気 配 線 図

#### (1) 電 源 重 畳 方 式



※ 制 御 線 ・ 電 源 線 分 離 方 式 (室 外 ユ ニ ッ ト より 室 内 ユ ニ ッ ト に 電 源 を 供 給 す る 方 式)、  
制 御 線 単 独 方 式 (内 外 別 受 電 方 式) は、で き ま せ ん。

※ 1. 電 源 に は 必 ず 漏 電 遮 断 器 を 取 付 け て く だ さ い。

漏 電 遮 断 器 は、イ ン バ ー タ ー 回 路 用 遮 断 器 (三 菱 電 機 製 NV-O シ リ ー ズ ま た は、  
そ の 同 等 品) を 選 定 し て く だ さ い。

※ 2. 漏 電 遮 断 器 が 地 絡 保 護 専 用 の 場 合 に は、漏 電 遮 断 器 と 直 列 に 手 元 開 閉 器  
(開 閉 器 + B 種 ヒ ュ ー ズ) ま た は、配 線 用 遮 断 器 が 必 要 と な り ま す。

・ 電 線 太 さ は、20m ま で の 電 圧 降 下 を 見 込 ん で 選 定 し て あ り ま す の で、20m を 超 え る 場 合 は、  
電 圧 降 下 を 考 慮 し て 「内 線 規 程」 に 従 い、お 選 び く だ さ い。

・ 電 力 会 社 の 地 区 に よ り 規 制 を 受 け る 場 合 が あ り ま す の で、事 前 に 所 轄 の 電 力 会 社 に  
お 問 い 合 せ く だ さ い。

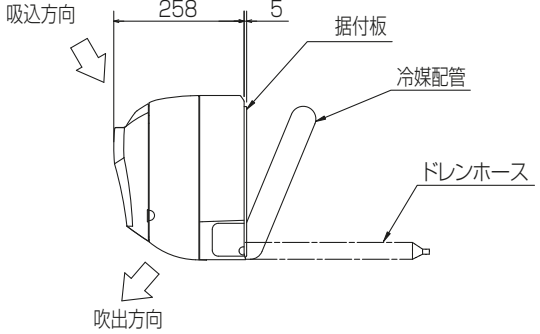
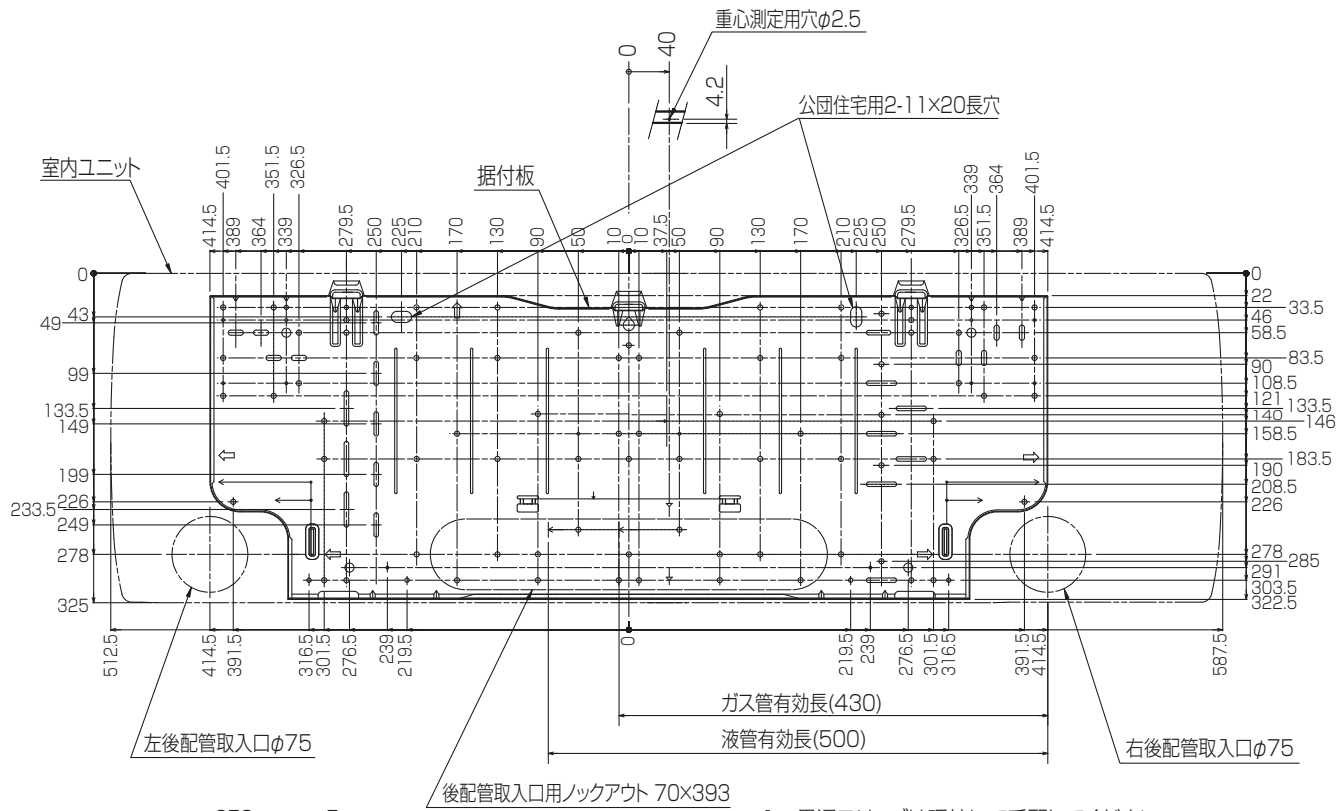
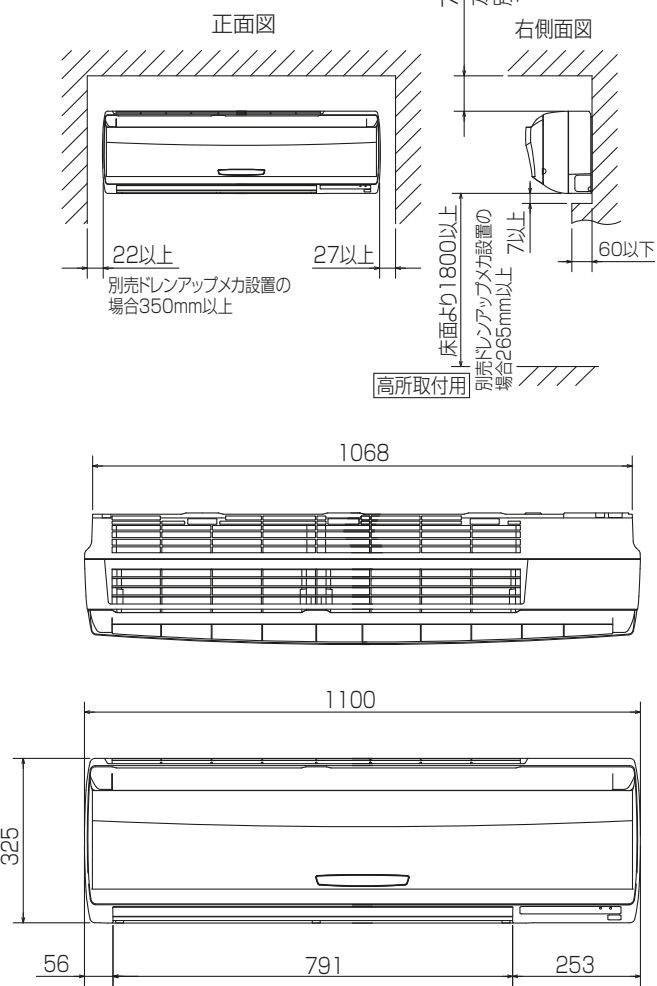
**三菱電機株式会社**  
**空冷ヒートポンプ式パッケージエアコン仕様書**  
 2015年省エネ法基準適合/グリーン購入法適合(APF基準)

**壁掛形/同時ツイン同容量同タイプ**

|       |                 |                          |
|-------|-----------------|--------------------------|
| 形 名   | PKZX-ERMP112KLV | 〈耐塩害仕様〉は、室外ユニット形名末尾 -BS  |
|       |                 | 〈耐塩害仕様〉は、室外ユニット形名末尾 -BSG |
| 作 成 日 | 2019-01-11      | 図 番                      |
|       |                 | PKZXERMP112KLV-5         |
|       |                 | 副 番                      |
|       |                 | 記 号                      |

- 注 意 事 項
- 冷 房 ・ 暖 房 能 力 お よ び 電 気 特 性 は JIS B8616:2015 に 準 拠 し た 値 で す。  
延 長 配 管 7.5m (相 当 長)、高 低 差 0m
  - 冷 房 ・ 暖 房 能 力 の ( ) 内 は、能 力 変 化 の 値 を 示 し ま す。
  - 通 年 エ ネ ル ギ ー 消 費 効 率 (APF2015) は JIS B8616:2015 に 基 づ い た 数 値 で す。
  - 運 転 音 <PWL> は JIS B 8616:2015 に 基 づ い た 値 で す。
  - 本 機 種 は R32 冷 媒 機 種 の た め、最 小 床 面 積 30m<sup>2</sup> を 下 る ス ペ ー ス へ の 設 置 は で き ま せ ん。

据付所要スペース(室内ユニット)



※1 貫通スリーブは現地にて手配してください。

|           |         |
|-----------|---------|
| 貫通スリーブ ※1 | 壁貫通穴    |
| φ75       | φ75~φ80 |

|      |        |                            |
|------|--------|----------------------------|
| 冷媒配管 | 液管     | 1/4F(φ6.35)<br>有効長 500mm   |
|      | ガス管    | 1/2F(φ12.7)<br>有効長 430mm   |
|      | パイプカバー | 外径φ50、内径φ32                |
|      | ドレンホース | 断熱材外径φ28、接続部外径φ16、有効長560mm |

BH01G807

|          |      |           |                             |               |    |      |
|----------|------|-----------|-----------------------------|---------------|----|------|
| 単位       | スケール | 作成日       | 形名                          | PK-RP56KA15   |    |      |
| mm       | NTS  | 2020-1-30 | パッケージエアコン室内ユニット外形図<br>(壁掛形) |               |    |      |
| 三菱電機株式会社 |      |           | 図番                          | GA-PKRP56KA15 | 副番 | A 記号 |



室外ユニット耐(重)塩害仕様 仕様書

| 図示番号 | 区分名                 | 部品名        | 素材仕様                           | 標準仕様 | 耐塩害 | 耐重塩害 | 表面処理仕様                                    |
|------|---------------------|------------|--------------------------------|------|-----|------|---|
| ①    | 外装パネル               | 本体ベース      | アルミ亜鉛マグネシウムメッキ鋼板               | ○    |     |      | —   |
|      |                     |            |                                |      | ○   |      | アクリル樹脂塗装/内外面1回塗装                          |
|      |                     |            |                                | ○    |     | ○    | アクリル樹脂塗装/内面2回,外面1回塗装                      |
| ②    | パネル<br>(上面・前面・後面など) | 合金化亜鉛メッキ鋼板 |                                | ○    |     |      | ポリエステル系樹脂塗装(塗装鋼板)                         |
|      |                     |            |                                |      | ○   |      | アクリル+ポリエステル樹脂塗装/内外面1回塗装                   |
|      |                     |            |                                |      | ○   |      | アクリル+ポリエステル樹脂塗装/内面1回,外面2回塗装               |
| ③    |                     | グリル        | SWM鉄線                          | ○    | ○   | ○    | ポリエチレン樹脂コーティング                            |
| ④    | 送風機                 | プロペラファン    | ポリプロピレン樹脂成形品                   | ○    | ○   | ○    | —   |
| ⑤    | モータ                 | フレーム部      | モールド仕様(不飽和ポリエステル樹脂)又は溶融亜鉛メッキ鋼板 | ○    | ○   | ○    | 機種によってモータのフレーム材質が異なります。                   |
|      |                     | シャフト部      | S45CまたはS35C                    | ○    | ○   | ○    | 防錆油塗布                                     |
| ⑥    |                     | モータサポート    | 溶融亜鉛メッキ鋼板                      | ○    |     |      | —   |
|      |                     |            |                                |      | ○   | ○    | 板金端面にエポキシ樹脂塗装                             |
| ⑦    | 熱交換器                | フィン        | アルミ板                           | ○    |     |      | —   |
|      |                     |            |                                |      | ○   | ○    | 防蝕・親水性処理フィン(ビニル系又はアクリル系樹脂塗装)              |
|      |                     | 側板         | 溶融亜鉛メッキ鋼板                      | ○    | ○   | ○    | クロムフリー被膜処理                                |
|      |                     | 配管         | リン脱酸銅管(C1220T)                 | ○    | ○   | ○    | —   |
| ⑩    |                     | 配管溶接部      | ロー材:リン銅ロー                      | ○    | ○   | ○    | —   |
| ⑪    | 冷媒配管                | 圧縮機        | 熱間圧延鋼板                         | ○    | ○   | ○    | アルキド樹脂塗装                                  |
| ⑫    |                     | 配管         | リン脱酸銅管(C1220T)                 | ○    | ○   | ○    | —   |
| ⑬    |                     | 配管溶接部      | ロー材:リン銅ロー                      | ○    | ○   | ○    | —   |
| ⑭    | 電気品箱                | プリント基板     | ガラスコンポジット CEM-3                | ○    | ○   | ○    | ポリオレフィン系樹脂塗布(主要部品および狭パターン、基板裏面(放熱部などを除く)) |
|      |                     | 電気品箱       | 溶融亜鉛メッキ鋼板                      | ○    | ○   | ○    | クロムフリー被膜処理                                |
|      |                     | 電気品箱       | 溶融亜鉛メッキ鋼板                      | ○    | ○   | ○    | クロムフリー被膜処理                                |
|      |                     | 電気品箱       | 溶融亜鉛メッキ鋼板                      | ○    |     |      | クロムフリー被膜処理                                |
|      |                     |            |                                |      | ○   | ○    | 端面部にエポキシ樹脂塗装                              |
| ⑮    | その他                 | セパレータ      | 溶融亜鉛メッキ鋼板                      | ○    |     |      | クロムフリー被膜処理                                |
|      |                     |            |                                |      | ○   | ○    | 端面部にエポキシ樹脂塗装                              |
| ⑯    |                     | 配管支持板      | 溶融亜鉛メッキ鋼板                      | ○    |     |      | クロムフリー被膜処理                                |
|      |                     |            |                                |      | ○   | ○    | 端面部にエポキシ樹脂塗装                              |
| ⑳    |                     | ネジ(外装)     | SWCH18A(鉄製)                    | ○    | ○   | ○    | 高耐食被膜処理                                   |
| ㉑    |                     | ラベル        |                                |      | ○   |      | JRA耐塩害仕様                                  |
|      |                     |            |                                |      |     | ○    | JRA耐重塩害仕様                                 |

「耐塩害仕様・耐重塩害仕様室外ユニット」は、日本冷凍空調工業会規格JRA9002に基づいています。

- ご注意 1. 海水飛沫及び潮風に直接さらされることを極力回避するような場所へ設置してください。(設置場所の条件により、ユニットの寿命が異なります。)  
 2. 外装パネルに付着した海塩粒子が雨水によって十分洗浄されるように配慮してください。  
 (日除けなどを取り付けると雨水による洗浄ができなくなります。)  
 3. 室外機底板内への水の滞留は、著しい腐食作用を促進させる為、底板内の水抜け性を損なわないように、傾きなどを注意してください。  
 4. 海岸地帯へ設置された場合は、付着した塩分等を除去する為に定期的に水洗いを行ってください。  
 5. 据付時、メンテナンス時等に付いた傷は、補修してください。  
 6. 機器の状態を定期的に点検してください。  
 7. 基礎部分の排水性を確保してください。

※この図は一例です。

外觀部分



機能部分



# 三菱電機パッケージエアコン用別売部品仕様書

品名 ワイヤレスリモコン(操作部)

形名 PAR-SC3UA

1.適用機種 PL-ZRP/ERP/HRP-EA6以降  
P\*-RP-\*A14以降  
(スリムエアコン室内ユニットのみ対象です。)

## 2.仕様

| 項目       | 内容  |
|----------|---|
| 運転/停止    | 運転：運転内容を液晶表示  |
| 運転モード ※1 | 冷房/ドライ/送風/自動/暖房 設定・表示                                     |
| 室温調節     | 冷房/ドライ：19～30℃/0.5℃単位で設定・表示                                |
|          | 暖房：17～28℃/0.5℃単位で設定・表示                                    |
|          | 自動：19～28℃/0.5℃単位で設定・表示                                    |
| 風速調節 ※1  | 静粛/弱/中/強 4ノッチ、自動設定・表示                                     |
| 風向調節 ※1  | 上下：ベーンの吹出角度固定5段階、スイング、自動に設定可<br>左右：正面(停止時)、スイング、自動に設定可 ※2 |
| 時刻表示     | 時/分表示(現在時刻・開始時刻・終了時刻)                                     |

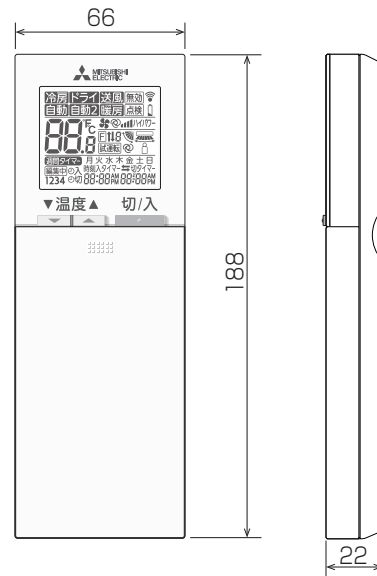
| 項目         | 内容                                    |
|------------|---------------------------------------|
| タイマー機能     | 10分単位で開始・終了時刻を各々設定・表示/1日              |
| 週間スケジュール機能 | 最大4パターンの開始・終了時刻、温度を各々設定・表示/曜日 ※2・※3   |
| 電源         | DC3V(単3アルカリ電池 2本使用(付属))               |
| 使用環境条件     | 温度：0～40℃ 湿度：30～90%RH(結露なきこと)          |
| 外形寸法       | H188×W66×D22                          |
| 外装         | ホワイト(ABS樹脂)                           |
| 据付方法       | 付属リモコンホルダーを壁面に直付け                     |
| 付属部品       | 単3アルカリ乾電池2本・リモコンホルダーと取付用ネジ(3.5×16 2本) |

※1：機種によって機能がない場合や、設定できる内容が異なります。機種の機能にあわせてワイヤレスリモコンで設定項目の変更が可能です。  
詳細は据付工事説明書をご参照ください。  
※2：グループ制御を行う場合には使用できません。  
※3：機種によっては機能がない場合があります。

## 3.外形図



操作部



(注) 図の液晶表示は、説明のためすべてを記載しておりますが、実際には該当部分のみ表示します。

リモコンホルダー



三菱電機パッケージエアコン用別売部品仕様書

形名 PAR-SC3UA

三菱電機株式会社

第3角法  
単位:mm

作成日  
2018-4-9

図番

PARSC3UA

副番

# 三菱電機パッケージエアコン用別売部品仕様書

品名

分配管

形名

SDD-50SR8

## 1.仕様

| 項目  | 内容     |                            |
|-----|--------|----------------------------|
| 本体  | 分配比    | 室外ユニット容量を50:50に2分配         |
|     | 分配管本数  | 液管用・ガス管用 各1本               |
|     | パイプ材質  | リン脱酸銅 C1220T-OL(JIS H3300) |
| 付属品 | パイプカバー | 発泡スチロール成型品(液管・ガス管用 各1個)    |
|     | 異径管    | 3種類 5本                     |

※SDD-50SR5の代替として使用可能です。

## 2.外形図

液管用



ガス管用



異径管(付属品)



| φA(内径) | φB(外径) | 本数 |
|--------|--------|----|
| 6.35   | 9.52   | 2  |
| 12.7   | 15.88  | 2  |



| φC(内径) | φD(外径) | 本数 |
|--------|--------|----|
| 19.05  | 15.88  | 1  |

三菱電機パッケージエアコン用別売部品仕様書

形名

SDD-50SR8

 三菱電機株式会社

第3角法  
単位:mm

作成日  
2014-1-27

仕様書番号  
(形名コード)

SDD50SR8

副番

1/1