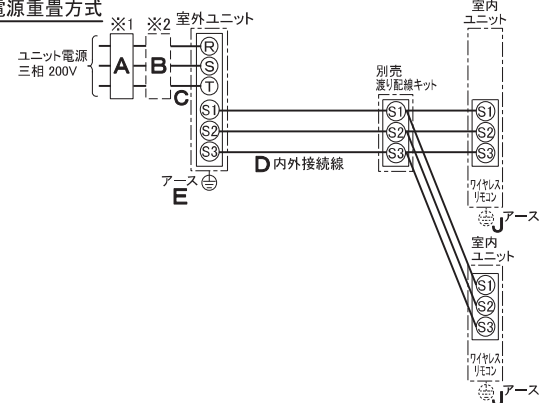


| 仕 様 表                                       |   |  |   |
|---|---|--|---|
| 電 源   | 電 源 ・ 三 相 200V                            |  |   |
| 電 源 周 波 数                                   | Hz 50Hz                                   |  |   |
| 冷 房 標 準                                     | 定 格 冷 房 標 準 能 力                           | kW 7.1(2.0~8.0)  |   |
|   | 定 格 冷 房 標 準 消 費 電 力                       | kW 2.27  |   |
|   | 冷 房 運 転 電 流                               | A 7.0  |   |
|   | 冷 房 運 転 力 率                               | % 94   |   |
|   | 定 格 冷 房 標 準 時 の 顕 熱 比                     | - 0.74   |   |
|   | 中 間 冷 房 標 準 能 力                           | kW 3.2   |   |
|   | 中 間 冷 房 標 準 消 費 電 力                       | kW 0.531   |   |
|   | 中 間 冷 房 中 温 能 力                           | kW 3.4   |   |
|   | 中 間 冷 房 中 温 消 費 電 力                       | kW 0.489   |   |
|   | 最 小 冷 房 中 温 能 力                           | kW 2.0   |   |
| 最 小 冷 房 中 温 消 費 電 力                         | kW 0.377                                  |  |   |
| 暖 房 標 準                                     | 定 格 暖 房 標 準 能 力                           | kW 8.0(2.0~10.2)   |   |
|   | 定 格 暖 房 標 準 消 費 電 力                       | kW 2.21  |   |
|   | 暖 房 運 転 電 流                               | A 6.8  |   |
|   | 暖 房 運 転 力 率                               | % 94   |   |
|   | 中 間 暖 房 標 準 能 力                           | kW 3.6   |   |
|   | 中 間 暖 房 標 準 消 費 電 力                       | kW 0.613   |   |
| 最 小 標 準                                     | 最 小 暖 房 標 準 能 力                           | kW 2.0   |   |
|   | 最 小 暖 房 標 準 消 費 電 力                       | kW 0.394   |   |
| 最 大 標 準                                     | 最 大 暖 房 低 温 能 力                           | kW 7.6   |   |
|   | 最 大 暖 房 低 温 消 費 電 力                       | kW 2.85  |   |
| 通 年 エ ネ ル ギ ー 消 費 効 率 (APF2015)             | - 5.3                                     |  |   |
| JIS B8616 : 2006                            | - 5.3                                     |  |   |
| エ ネ ル ギ ー 消 費 効 率 COP (冷 房 / 暖 房 / 冷 暖 平 均) | - 3.13/3.62/3.38                          |  |   |
| 最 大 運 転 電 流                                 | A 10.1                                    |  |   |
| 室 内 ユ ニ ッ ト (1 台 分 デ ー タ)                   | 室 内 形 名                                   | PK-RP40KA15 × 2 台  |   |
|   | 外 形 寸 法 <H × W × D>                       | mm 298 × 780 × 210   |   |
|   | 外 装 色 <マ ン セ ル>                           | - クリアホワイト<1.0Y9.2/0.2>   |   |
|   | 補 助 電 気 ヒ ー タ ー                           | kW 組 込 不 可   |   |
|   | エ ア フ ィ ル タ ー                             | PPハニカム(抗菌防カビ仕様)  |   |
|   | 送 風 機 (形 式 × 出 力 × 個 数)                   | - ラインフローファン × 0.040kW × 1  |   |
|   | 機 体 運 転 量                                 | m <sup>3</sup> /min 弱7.6 - 中9.4 - 強11.5  |   |
|   | 機 外 静 圧                                   | Pa 0   |   |
|   | 風 向 調 節                                   | 上下方向 冷房・ドライ時13° (反転)18°、23°、28°、38°、48°、暖房・送風時13° (反転)20°、28°、44°、60°、75° に設定可・スイング<br>左右方向 左右に各々25° の範囲で調整可(手動) |   |
|   | 運 転 音 <PWL>                               | dB 弱47 - 中53 - 強59   |   |
| 製 品 質 量                                     | kg 9                                      |  |   |
| 室 外 ユ ニ ッ ト                                 | ド レ ン 配 管 サ イ ズ                           | - ABS樹脂 VP-16  |   |
|   | 室 外 形 名                                   | PUZ-ERMP80HA8(-BS,-BSG)  |   |
|   | 外 形 寸 法 <H × W × D>                       | mm 740 × 950 × 330(+25)  |   |
|   | 外 装 色 <マ ン セ ル>                           | - アイボリー<3Y 7.8/1.1>  |   |
|   | 圧 縮 機                                     | 1 日 の 冷 凍 能 力  | 法定ト 0.150~1.140                               |
|   |   | 形 式 × 圧 縮 機 用 電 動 機 出 力 × 個 数  | - 全 密 閉 × 1.60kW × 1                          |
|   | 保 護 装 置                                   | - 吐 出 温 度 検 査、圧 縮 機 シェ ル 温 検 査、過 電 流 検 査 回 路   |   |
|   | 設 計 圧 力 (高 圧 部 / 低 圧 部)                   | MPa 4.15 / 2.3   |   |
|   | I P コ ー ド                                 | - IPX4   |   |
|   | 送 風 機 (形 式 × 出 力 × 個 数)                   | - プロペラファン × 0.060kW × 1  |   |
| 風 機 運 転 量                                   | m <sup>3</sup> /min 50                    |  |   |
| 送 風 機 用 保 護 装 置                             | - 過 熱 / 過 電 流 保 護                         |  |   |
| 運 転 音 (冷 房 / 暖 房) <PWL>                     | dB 68 / 70                                |  |   |
| 共 通 事 項                                     | 製 品 質 量                                   | kg 56  |   |
|   | 冷 媒 配 管 長                                 | m R32 × 2.6  |   |
|   | 高 低 差                                     | m 30(追 加 チ ャ ー ジ 時 50)   |   |
|   | 室 内 側 冷 媒 配 管 径 (液 / ガ ス)                 | mm φ 6.35 / φ 12.7   |   |
| 室 外 側 冷 媒 配 管 径 (液 / ガ ス)                   | mm φ 9.52 / φ 15.88                       |  |   |
| 温 度 設 定 (リ モ コ ン)                           | 冷 房 ・ ド ラ イ 19 ~ 30 ° C / 暖 房 17 ~ 28 ° C |  |   |
| 使 用 温 度 範 囲                                 | 冷 房                                       | 室 内  | 乾 球 温 度 19 ~ 32 ° C / 湿 球 温 度 15 ~ 23 ° C     |
|   |   | 室 外  | 乾 球 温 度 - 5 ~ 52 ° C / -                      |
|   | 暖 房                                       | 室 内  | 乾 球 温 度 17 ~ 28 ° C / -                       |
|   |   | 室 外  | 乾 球 温 度 - 20 ~ 21 ° C / 湿 球 温 度 - 20 ~ 15 ° C |
| セ ッ ト 別 売 形 名                               | ワイヤレスリモコン操作部                              | PAR-SC3UA  |   |
|   | 渡り配線キット                                   | PW-234B  |   |
|   | 分配管                                       | SDD-50SR8  |   |

| 機外配線要領 |              |        |                 |       |        |
|--------|--------------|--------|-----------------|-------|--------|
| 機外配線   | ユニット電源 (室外側) | 漏電遮断器  | 定格電流            | A     | 20     |
|        |              | 手元開閉器  | 定格感度電流          | A     | mA 30  |
|        |              |        | 動作時間            | -     | 0.1S以内 |
|        |              |        | 開閉器容量           | A     | 30     |
|        |              | 配線用遮断器 | B種ヒューズ          | B     | A 20   |
|        | 定格電流         |        | A               | 20    |        |
|        | ユニット電源線太さ    | C      | mm <sup>2</sup> | 3.5   |        |
|        | 内外接続線太さ      | 50m以下  | D               | mm    | φ 1.6  |
|        |              | 80m以下  | mm              | φ 2.0 |        |
|        | 室内側          | アース線太さ | E               | mm    | φ 1.6  |
| アース線太さ |              | J      | mm              | φ 1.6 |        |
| リモコン線  | -            | -      | -               | -     |        |

電気配線図

(1) 電源重畳方式



※制御線・電源線分離方式(室外ユニットより室内ユニットに電源を供給する方式)、制御線単独方式(内外別受電方式)は、できません。

※1. 電源には必ず漏電遮断器を取付けてください。

漏電遮断器は、インバーター回路用遮断器(三菱電機製NV-Oシリーズまたは、その同等品)を選定してください。

※2. 漏電遮断器が地絡保護専用の場合には、漏電遮断器と直列に手元開閉器(開閉器+B種ヒューズ)または、配線用遮断器が必要となります。

・電線太さは、20mまでの電圧降下を見込んで選定してありますので、20mを超える場合は、電圧降下を考慮して「内線規程」等に従い、お選びください。

・電力会社の地区により規制を受ける場合がありますので、事前に所轄の電力会社にお問い合わせください。

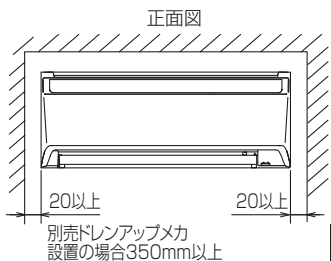
**三菱電機株式会社**  
**空冷ヒートポンプ式パッケージエアコン仕様書**  
 2015年省エネ法基準適合/グリーン購入法適合(APF基準)

**壁掛形/同時ツイン同容量同タイプ**

|     |                 |                          |
|-----|-----------------|--------------------------|
| 形名  | PKZX-ERMP80KLV  | 〈耐塩害仕様〉は、室外ユニット形名末尾 -BS  |
| 作成日 | 2019-01-11      | 〈耐重畳仕様〉は、室外ユニット形名末尾 -BSG |
| 図番  | PKZXERMP80KLV-5 | 副番                       |
| 記号  |                 | 記号                       |

- 注意事項
- 冷房・暖房能力および電気特性はJIS B8616:2015に準拠した値です。  
延長配管7.5m(相当長)、高低差0m
  - 冷房・暖房能力の( )内は、能力変化の値を示します。
  - 通年エネルギー消費効率(APF2015)はJIS B8616:2015に基づいた数値です。
  - 運転音<PWL>はJIS B 8616:2015に基づいた値です。
  - 本機種はR32冷媒機種のため、最小床面積14m<sup>2</sup>を下回るスペースへの設置はできません。

据付所要スペース(室内ユニット)

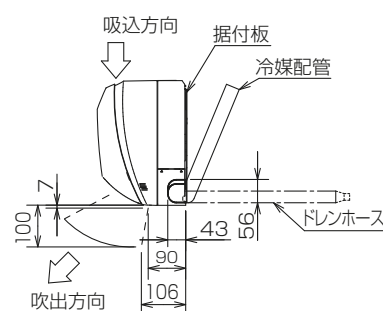
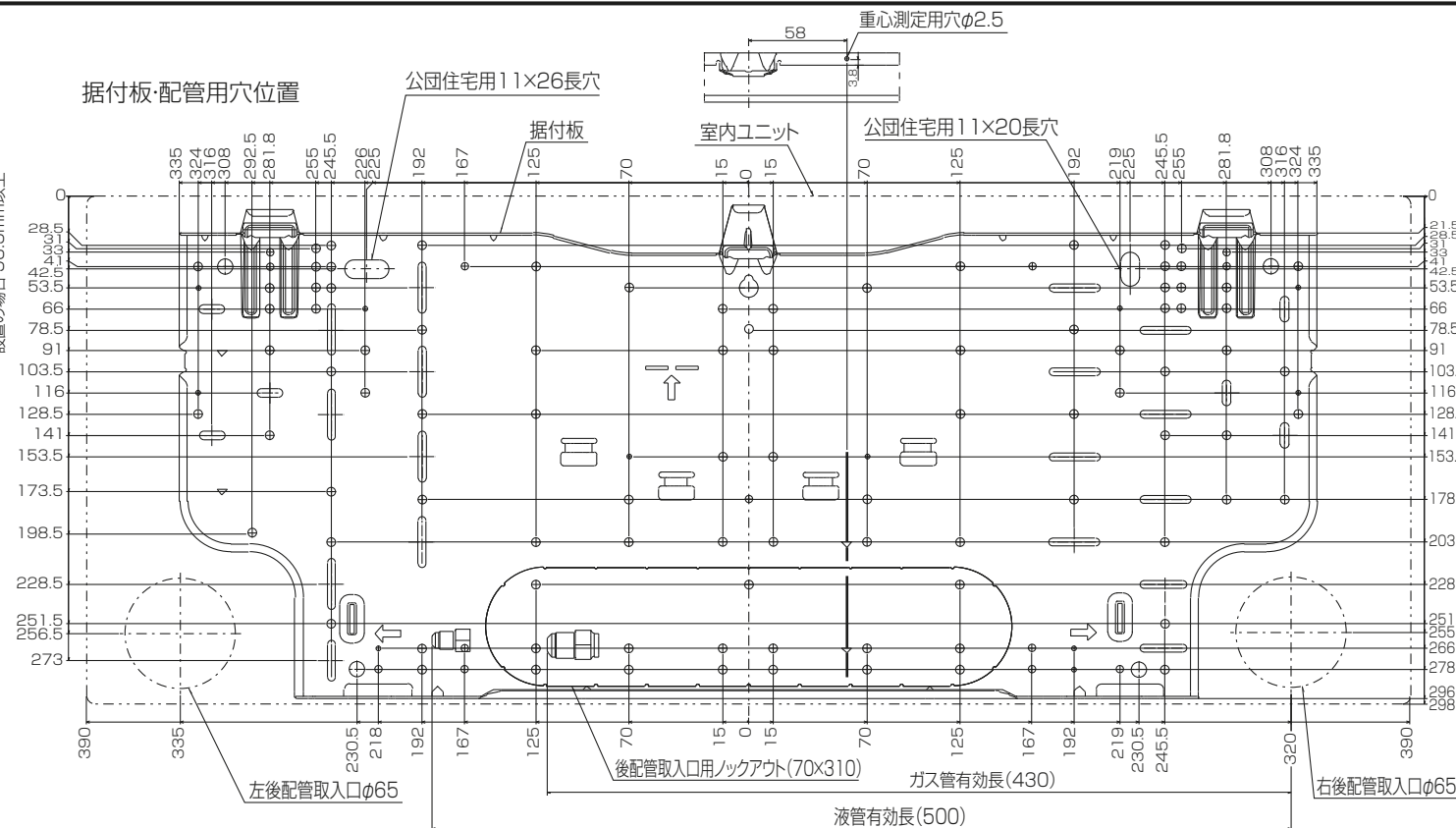


室内ユニット外形図



吹出し開口面積  
0.03m<sup>2</sup>

据付板・配管用穴位置



|      |        |                             |
|------|--------|-----------------------------|
| 冷媒配管 | 液管     | 1/4F (φ6.35) 有効長 500mm      |
|      | ガス管    | 1/2F (φ12.7) 有効長 430mm      |
|      | パイプカバー | 外径φ35                       |
|      | ドレンホース | 断熱材外径φ28、接続部外径φ16、有効長 420mm |

注、延長配管サイズは仕様表を参照下さい。

RG01V803

|          |      |           |                          |             |   |    |
|----------|------|-----------|--------------------------|-------------|---|----|
| 単位       | スケール | 作成日       | 形名                       | PK-RP40KA15 |   |    |
| mm       | NTS  | 2020-1-30 | パッケージエアコン室内ユニット外形図 (壁掛形) |             |   |    |
| 三菱電機株式会社 |      | 図番        | GA-PKRP40KA15            | 副番          | A | 記号 |

1 設置スペース(周囲必要空間)

下図は基本例を示します。  
詳細につきましては工事マニュアル等の  
技術資料を参照願います。



2 サービススペース

サービススペースは下図の  
寸法が必要になります。



3 基礎ボルト

M10の基礎ボルトでユニットの  
据付足を4ヶ所ダブルナットで  
強固に固定してください。  
(基礎ボルト、座金、ナットは  
現地手配です。)



4 配管・配線取入れ方向

配管、配線接続は、  
前面、右側面、後面、下面の  
4方向から取入れできます。



記号説明

- ①・・・冷媒ガス配管接続口(フレア接続)φ15.88(5/8F)
- ②・・・冷媒液配管接続口(フレア接続)φ9.52(3/8F)
- ※1・・・ストップバルブの接続先端寸法



配管ノックアウト穴詳細



BK01V547-2

|          |      |            |                    |                         |    |    |
|----------|------|------------|--------------------|-------------------------|----|----|
| 単位       | スケール | 作成日        | 形名                 | PUZ-ERMP80HA8(-BS,-BSG) |    |    |
| mm       | NTS  | 2018-12-10 | パッケージエアコン室外ユニット外形図 |                         |    |    |
| 三菱電機株式会社 |      |            | 図番                 | GA-PUZERMP80HA8         | 副番 | 記号 |

### 室外ユニット耐(重)塩害仕様 仕様書

| 図示<br>番号 | 区分名                 | 部品名            | 素材仕様                               | 標準<br>仕様 | 耐塩害 | 耐重<br>塩害                    | 表面処理仕様  |
|----------|---------------------|----------------|------------------------------------|----------|-----|-----------------------------|---|
| ①        | 外装パネル               | 本体ベース          | アルミ亜鉛マグネシウムメッキ鋼板                   | ○        | ○   |                             | —   |
|          |                     |                |                                    |          |     | ○                           | アクリル樹脂塗装/内外面1回塗装                              |
|          |                     |                |                                    |          |     | ○                           | アクリル樹脂塗装/内面2回,外面1回塗装                          |
| ②        | パネル<br>(上面・前面・後面など) | 合金化亜鉛メッキ鋼板     | ○                                  |          |     | ポリエステル系樹脂塗装 (塗装鋼板)          |   |
|          |                     |                |                                    | ○        |     | アクリル+ポリエステル樹脂塗装/内外面1回塗装     |   |
|          |                     |                |                                    | ○        |     | アクリル+ポリエステル樹脂塗装/内面1回,外面2回塗装 |   |
| ③        | グリル                 | SWM鉄線          | ○                                  | ○        | ○   | ポリエチレン樹脂コーティング              |   |
| ④        | 送風機                 | プロペラファン        | ポリプロピレン樹脂成形品                       | ○        | ○   | ○                           | —   |
| ⑤        | モータ                 | フレーム部          | モールド仕様(不飽和ポリエステル樹脂)<br>又は溶融亜鉛メッキ鋼板 | ○        | ○   | ○                           | 機種によってモータのフレーム材質が異なります。                       |
|          |                     | シャフト部          | S45CまたはS35C                        | ○        | ○   | ○                           | 防錆油塗布   |
| ⑥        | モータサポート             | 溶融亜鉛メッキ鋼板      | ○                                  |          |     |                             | —   |
| ⑦        | 熱交換器                | フィン            | アルミ板                               | ○        |     |                             | —   |
|          |                     |                |                                    |          | ○   | ○                           | 防蝕・親水性処理フィン(ビニル系又はアクリル系樹脂塗装)                  |
|          |                     |                |                                    |          | ○   | ○                           | クロムフリー被膜処理                                    |
| ⑧        | 側板                  | 溶融亜鉛メッキ鋼板      | ○                                  | ○        | ○   | —                           |   |
| ⑨        | 配管                  | リン脱酸銅管(C1220T) | ○                                  | ○        | ○   | —                           |   |
| ⑩        | 配管溶接部               | ロー材:リン銅ロー      | ○                                  | ○        | ○   | —                           |   |
| ⑪        | 冷媒配管                | 圧縮機            | 熱間圧延鋼板                             | ○        | ○   | ○                           | アルキド樹脂塗装                                      |
| ⑫        | 配管                  | リン脱酸銅管(C1220T) | ○                                  | ○        | ○   | —                           |   |
| ⑬        | 配管溶接部               | ロー材:リン銅ロー      | ○                                  | ○        | ○   | —                           |   |
| ⑭        | 電気品箱                | プリント基板         | ガラスコンポジット CEM-3                    | ○        | ○   | ○                           | ポリオレフィン系樹脂塗布(主要部品および狭パターン、<br>基板裏面(放熱部などを除く)) |
| ⑮        | 電気品箱                | 溶融亜鉛メッキ鋼板      | ○                                  | ○        | ○   | —                           | クロムフリー被膜処理                                    |
| ⑯        | その他                 | セパレータ          | 溶融亜鉛メッキ鋼板                          | ○        | ○   | ○                           | クロムフリー被膜処理                                    |
|          |                     | 配管支持板          | 溶融亜鉛メッキ鋼板                          | ○        | ○   | ○                           | 端面部にエポキシ樹脂塗装                                  |
| ⑰        |                     |                |                                    | ○        | ○   | ○                           | クロムフリー被膜処理                                    |
| ⑱        |                     |                |                                    | ○        | ○   | ○                           | 端面部にエポキシ樹脂塗装                                  |
| ⑲        | ネジ(外装)              | SWCH18A(鉄製)    | ○                                  | ○        | ○   | —                           | 高耐食被膜処理                                       |
| ⑲        | ラベル                 |                |                                    |          | ○   | ○                           | JRA耐塩害仕様                                      |
|          |                     |                |                                    |          |     | ○                           | JRA耐重塩害仕様                                     |

PUZ-ZRMP80(S)HA8, PUZ-ERMP80(S)HA8, PU-CRMP80(S)HA8はファンが1つです。

「耐塩害仕様・耐重塩害仕様室外ユニット」は、日本冷凍空調工業会規格JRA9002に基づいています。

- ご注意 1. 海水飛沫及び潮風に直接さらされることを極力回避するような場所へ設置してください。(設置場所の条件により、ユニットの寿命が異なります。)
2. 外装パネルに付着した海塩粒子が雨水によって十分洗浄されるように配慮してください。  
 (日除けなどを取り付けると雨水による洗浄ができなくなります。)
3. 室外機底板内への水の滞留は、著しい腐食作用を促進させる為、底板内の水抜け性を損なわないように、傾きなどを注意してください。
4. 海岸地帯へ設置された場合は、付着した塩分等を除去する為定期的に水洗いを行ってください。
5. 据付時、メンテナンス時等に付いた傷は、補修してください。
6. 機器の状態を定期的に点検してください。
7. 基礎部分の排水性を確保してください。

※この図は一例です。

外観部分



機能部分



耐(重)塩害仕様書

形名 PUZ-ZRMP80(S)HA8形, PUZ-ZRMP112・140・160KA8形  
 PUZ-ZRP224・280KA12形, PUZ-ERMP80(S)HA8形  
 PUZ-ERP224・280KA12形, PUZ-ERP224・280KAPF2形, PU-CRMP80(S)HA8形

作成日

2019-2-1

図番

PUZZRMP80HA8BS

副番

# 三菱電機パッケージエアコン用別売部品仕様書

品名 ワイヤレスリモコン(操作部)

形名 PAR-SC3UA

1.適用機種 PL-ZRP/ERP/HRP-EA6以降  
P\*-RP-\*A14以降  
(スリムエアコン室内ユニットのみ対象です。)

## 2.仕様

| 項目       | 内容  |
|----------|---|
| 運転/停止    | 運転：運転内容を液晶表示  |
| 運転モード ※1 | 冷房/ドライ/送風/自動/暖房 設定・表示                                     |
| 室温調節     | 冷房/ドライ：19～30℃/0.5℃単位で設定・表示                                |
|          | 暖房：17～28℃/0.5℃単位で設定・表示                                    |
|          | 自動：19～28℃/0.5℃単位で設定・表示                                    |
| 風速調節 ※1  | 静粛/弱/中/強 4ノッチ、自動設定・表示                                     |
| 風向調節 ※1  | 上下：ベーンの吹出角度固定5段階、スイング、自動に設定可<br>左右：正面(停止時)、スイング、自動に設定可 ※2 |
| 時刻表示     | 時/分表示(現在時刻・開始時刻・終了時刻)                                     |

| 項目         | 内容                                    |
|------------|---------------------------------------|
| タイマー機能     | 10分単位で開始・終了時刻を各々設定・表示/1日              |
| 週間スケジュール機能 | 最大4パターンの開始・終了時刻、温度を各々設定・表示/曜日 ※2・※3   |
| 電源         | DC3V(単3アルカリ電池 2本使用(付属))               |
| 使用環境条件     | 温度：0～40℃ 湿度：30～90%RH(結露なきこと)          |
| 外形寸法       | H188×W66×D22                          |
| 外装         | ホワイト(ABS樹脂)                           |
| 据付方法       | 付属リモコンホルダーを壁面に直付け                     |
| 付属部品       | 単3アルカリ乾電池2本・リモコンホルダーと取付用ネジ(3.5×16 2本) |

※1：機種によって機能がない場合や、設定できる内容が異なります。機種の機能にあわせてワイヤレスリモコンで設定項目の変更が可能です。  
詳細は据付工事説明書をご参照ください。  
※2：グループ制御を行う場合には使用できません。  
※3：機種によっては機能がない場合があります。

## 3.外形図



操作部



(注) 図の液晶表示は、説明のためすべてを記載しておりますが、実際には該当部分のみ表示します。

リモコンホルダー



三菱電機パッケージエアコン用別売部品仕様書

形名 PAR-SC3UA

三菱電機株式会社

第3角法  
単位:mm

作成日  
2018-4-9

図番

PARSC3UA

副番

# 三菱電機パッケージエアコン用別売部品仕様書

品名

分配管

形名

SDD-50SR8

## 1.仕様

| 項目  | 内容     |                            |
|-----|--------|----------------------------|
| 本体  | 分配比    | 室外ユニット容量を50:50に2分配         |
|     | 分配管本数  | 液管用・ガス管用 各1本               |
|     | パイプ材質  | リン脱酸銅 C1220T-OL(JIS H3300) |
| 付属品 | パイプカバー | 発泡スチロール成型品(液管・ガス管用 各1個)    |
|     | 異径管    | 3種類 5本                     |

※SDD-50SR5の代替として使用可能です。

## 2.外形図

液管用



ガス管用



異径管(付属品)



| φA(内径) | φB(外径) | 本数 |
|--------|--------|----|
| 6.35   | 9.52   | 2  |
| 12.7   | 15.88  | 2  |



| φC(内径) | φD(外径) | 本数 |
|--------|--------|----|
| 19.05  | 15.88  | 1  |

三菱電機パッケージエアコン用別売部品仕様書

形名

SDD-50SR8

三菱電機株式会社

第3角法  
単位:mm

作成日  
2014-1-27

仕様書番号  
(形名コード)

SDD50SR8

副番

1/1

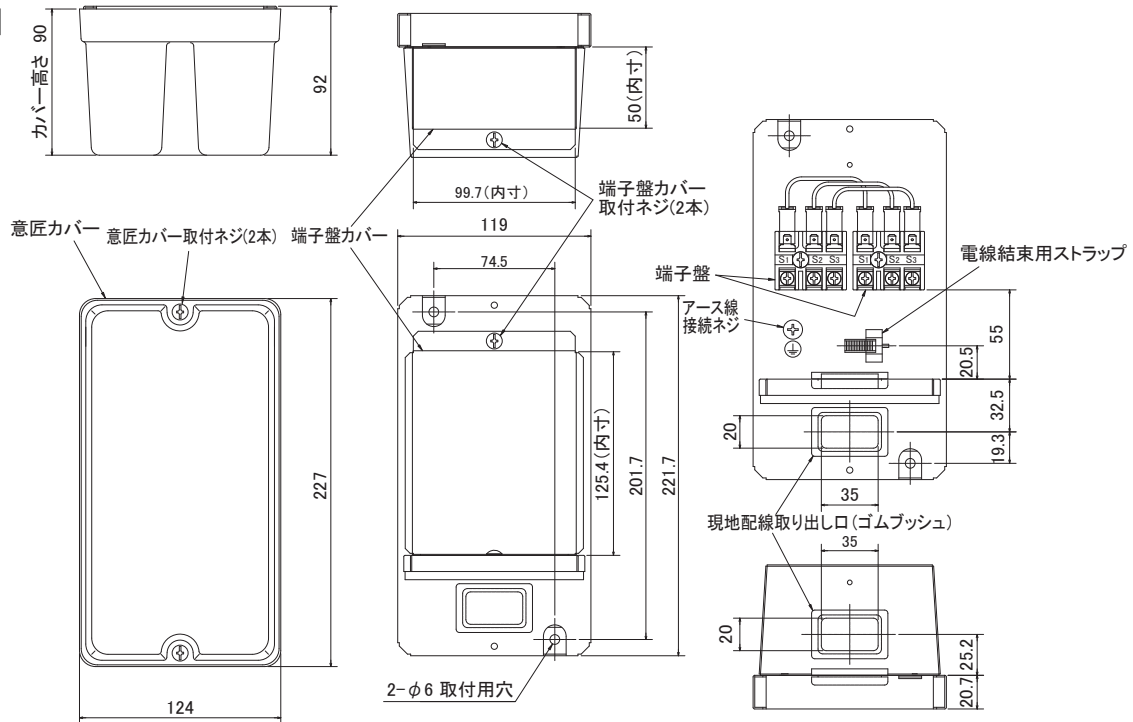
# 三菱電機パッケージエアコン用別売部品仕様書

品名 ツイン/トリプル/フォー用 渡り配線キット 形名 PW-234B

## 1. 仕様

| 項目      | 内容  |
|---------|---|
| 適用機種    | PKH-RP40～80KAL7形, PK-RP40～50KA7形 ※代表機種のみ掲載しています。        |
| 端子盤定格   | 250V・10A  |
| 材質      | 変成メラミン  |
| 主要構成部品  | 端子盤×2, ベース, 端子盤カバー, 意匠カバー, 電線結束用ストラップ×1, 本体取付ネジ×2       |
| 質量      | 800g  |
| 取付・設置場所 | この部品は室内の壁面に取付、または天井裏に設置して使用します。雨などの水滴がかからない場所に設置してください。 |

## 2. 外形図



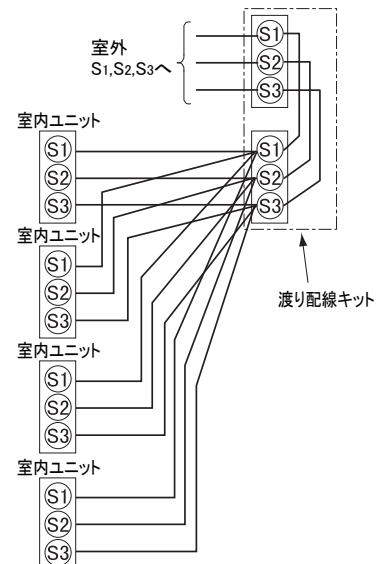
## 3. 渡り配線キット接続後の配線図

同時ツインシステムの配線例



同時トリプル・フォーシステムの配線例

図は同時フォーシステムの場合



### <配線接続における注意事項>

- ・極性があります。必ず、室内ユニット、室外ユニットの端子盤の番号(S1,S2,S3)と合わせてください。
- ・この端子盤にはAC200Vが印加されますのでご注意ください。
- ・電線太さは、室内ユニットの据付説明書を参照してください。
- ・端子盤の端子には最大4本のリード線(VVF平形ケーブル)接続することができます。
- ※ただし2本以上接続する場合は、必ず上側に2本接続してください。

三菱電機パッケージエアコン用別売部品仕様書

形名 PW-234B

三菱電機株式会社

第3角法

作成日

仕様書番号

PW234B

副番

単位:mm

2012-3-29

(形名コード)