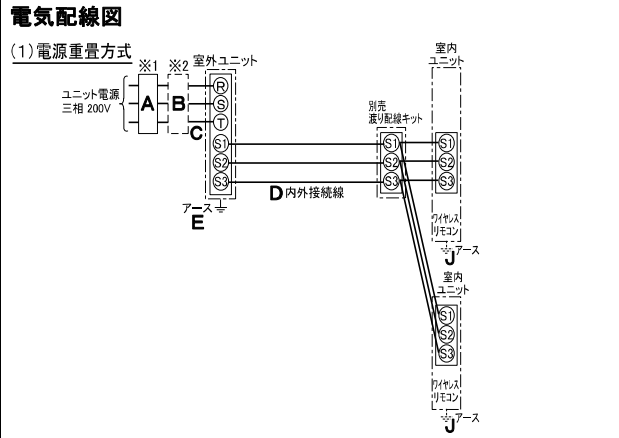


仕 様 表				
電 源	電 源 ・ 三 相 200V			
電 源 周 波 数	Hz	60Hz		
冷 房	定 格 標 準	定 格 冷 房 標 準 能 力	kW	12.5(4.7~14.0)
		定 格 冷 房 標 準 消 費 電 力	kW	3.88
		冷 房 運 転 電 流	A	12.2
		冷 房 運 転 力 率	%	92
		定 格 冷 房 標 準 時 の 顕 熱 比	—	0.68
	中 間 標 準	中 間 冷 房 標 準 能 力	kW	5.7
		中 間 冷 房 標 準 消 費 電 力	kW	1.08
		中 間 冷 房 中 温 能 力	kW	5.9
		中 間 冷 房 中 温 消 費 電 力	kW	0.934
	最 小 中 温	最 小 冷 房 中 温 能 力	kW	4.5
	最 小 冷 房 中 温 消 費 電 力	kW	0.788	
暖 房	定 格 標 準	定 格 暖 房 標 準 能 力	kW	14.0(3.6~18.2)
		定 格 暖 房 標 準 消 費 電 力	kW	3.28
		暖 房 運 転 電 流	A	10.3
		暖 房 運 転 力 率	%	92
	中 間 標 準	中 間 暖 房 標 準 能 力	kW	6.3
		中 間 暖 房 標 準 消 費 電 力	kW	1.18
	最 小 標 準	最 小 暖 房 標 準 能 力	kW	3.6
		最 小 暖 房 標 準 消 費 電 力	kW	0.701
	最 大 低 温	最 大 暖 房 低 温 能 力	kW	16.2
		最 大 暖 房 低 温 消 費 電 力	kW	6.48
最 大 極 低 温	最 大 暖 房 極 低 温 能 力	kW	16.2	
	最 大 暖 房 極 低 温 消 費 電 力	kW	7.02	
	室 外 湿 球 温 度 -15℃ 時 能 力	kW	16.2	
	室 外 湿 球 温 度 -20℃ 時 能 力	kW	14.0	
通 年 エ ネ ル ギ ー 消 費 効 率 (APF2015)	—	5.1		
JIS B8616 : 2006	—	5.1		
エ ネ ル ギ ー 消 費 効 率 COP(冷 房 / 暖 房 / 冷 暖 平 均)	—	3.22 / 4.27 / 3.75		
最 大 運 転 電 流	A	28.0		
室 内 ユ ニ ッ ト (1台分データ)	室 内 形 名	PKH-RP71KAL12×2台		
	外 形 寸 法 <H × W × D>	mm	325 × 1100 × 258	
	外 装 色 <マ ン セ ル >	—	ホワイ ト <1.0Y9.2/0.2>	
	補 助 電 気 ヒ ー タ ー	kW	組 込 不 可	
	エ ア フ ィ ル タ ー	—	PPハニカム(抗 菌 防 カビ 仕 様)	
	送 風 機 (形 式 × 出 力 × 個 数)	—	ラ イン フロ ー フ ァ ン × 0.057kW × 1	
	風 量	m <sup>3</sup> /min	弱 9.4—中 13.6—強 17.2	
	機 外 静 圧	Pa	0	
	風 向 調 節	上 下 方 向	冷 房・ド ラ イ 時 13°、28°、34°、43°、54°、暖 房・送 風 時 16°、32°、38°、62°、75° に 設 定 可・ス イ ン グ	
		左 右 方 向	左 25°(28°)、左 18°、正 面 0°、右 18°、右 25°(28°)、右 25° に 設 定 可 ( ) は 暖 房 時・ス イ ン グ	
運 転 音 <PWL>	dB	弱 49—中 56—強 62		
製 品 質 量	kg	16		
ド レ ン パ ン	—	ABS樹 脂		
ド レ ン 配 管 サ イ ズ	—	VP-16		
室 外 ユ ニ ッ ト	室 外 形 名	PUZ-HRMP140KA(-BS(G))		
	外 形 寸 法 <H × W × D>	mm	1338 × 1050 × 330(+25)	
	外 装 色 <マ ン セ ル >	—	ア イ ボ リ ー <3Y 7.8/1.1>	
	圧 縮 機	1 日 の 冷 凍 能 力	法 定 ト ン	0.370~2.890
	保 護 装 置	形 式 × 出 力 × 個 数	—	全 密 閉 × 2.70kW × 1
		保 護 装 置	—	吐 出 温 度 検 査、過 電 流 検 査 回 路、圧 縮 機 シェ ル 温 検 査
	設 計 圧 力 (高 圧 部 / 低 圧 部)	MPa	3.6 / 2.3	
	I P コ ー ド	—	IPX4	
	送 風 機 (形 式 × 出 力 × 個 数)	—	プ ロ ペ ラ フ ァ ン × 0.070kW × 2	
	風 量	m <sup>3</sup> /min	110	
送 風 機 用 保 護 装 置	—	過 熱 / 過 電 流 保 護		
運 転 音 (冷 房 / 暖 房) <PWL>	dB	68 / 69		
製 品 質 量	kg	116		
共 通 事 項	冷 媒	媒 質	R32 × 4.5	
	冷 媒 配 管 長	m	30(追 加 子 ャ ー ジ 時 75)	
	高 低 差	m	30	
	室 内 側 冷 媒 配 管 径 (液 / ガ ス)	mm	φ 9.52 / φ 15.88	
	室 外 側 冷 媒 配 管 径 (液 / ガ ス)	mm	φ 9.52 / φ 15.88	
温 度 設 定 (リ モ コ ン)	冷 房・ド ラ イ 19~30℃ / 暖 房 17~28℃			
使 用 温 度 範 囲	冷 房	室 内	乾 球 温 度 19~32℃ / 湿 球 温 度 15~23℃	
		室 外	乾 球 温 度 -5~50℃ / —	
	暖 房	室 内	乾 球 温 度 17~28℃ / —	
		室 外	乾 球 温 度 -25~21℃ / 湿 球 温 度 -25~15℃	
セ ッ ト 別 売 形 名	渡 り 配 線 キ ッ ト	PW-234B		
	分 配 管	SDD-50SR8		

機 外 配 線 要 領						
機 外 配 線	ユ ニ ッ ト 電 源 (室 外 側)	漏 電 遮 断 器	定 格 電 流	A	40	
			定 格 感 度 電 流	mA	30	
			動 作 時 間	—	0.1S以 内	
		手 元 開 閉 器	開 閉 器 容 量	A	60	
			B種 ヒ ュ ー ズ	A	40	
		配 線 用 遮 断 器 定 格 電 流	A	40		
		ユ ニ ッ ト 電 源 線 太 さ	C	mm <sup>2</sup>	5.5	
		内 外 接 続 線 太 さ	50m 以 下	D	mm	φ 1.6
			80m 以 下	mm	φ 2.0	
		室 内 側	ア ー ス 線 太 さ	E	mm	φ 2.0
ア ー ス 線 太 さ	J		mm	φ 1.6		



※制御線・電源線分離方式(室外ユニットより室内ユニットに電源を供給する方式)、制御線単独方式(内外別受電方式)は、できません。

**三菱電機株式会社**  
**空冷ヒートポンプ式パッケージエアコン仕様書**  
 2015年省エネ法基準適合/グリーン購入法適合(APF基準)

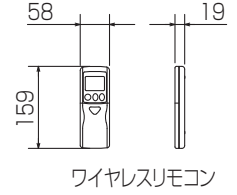
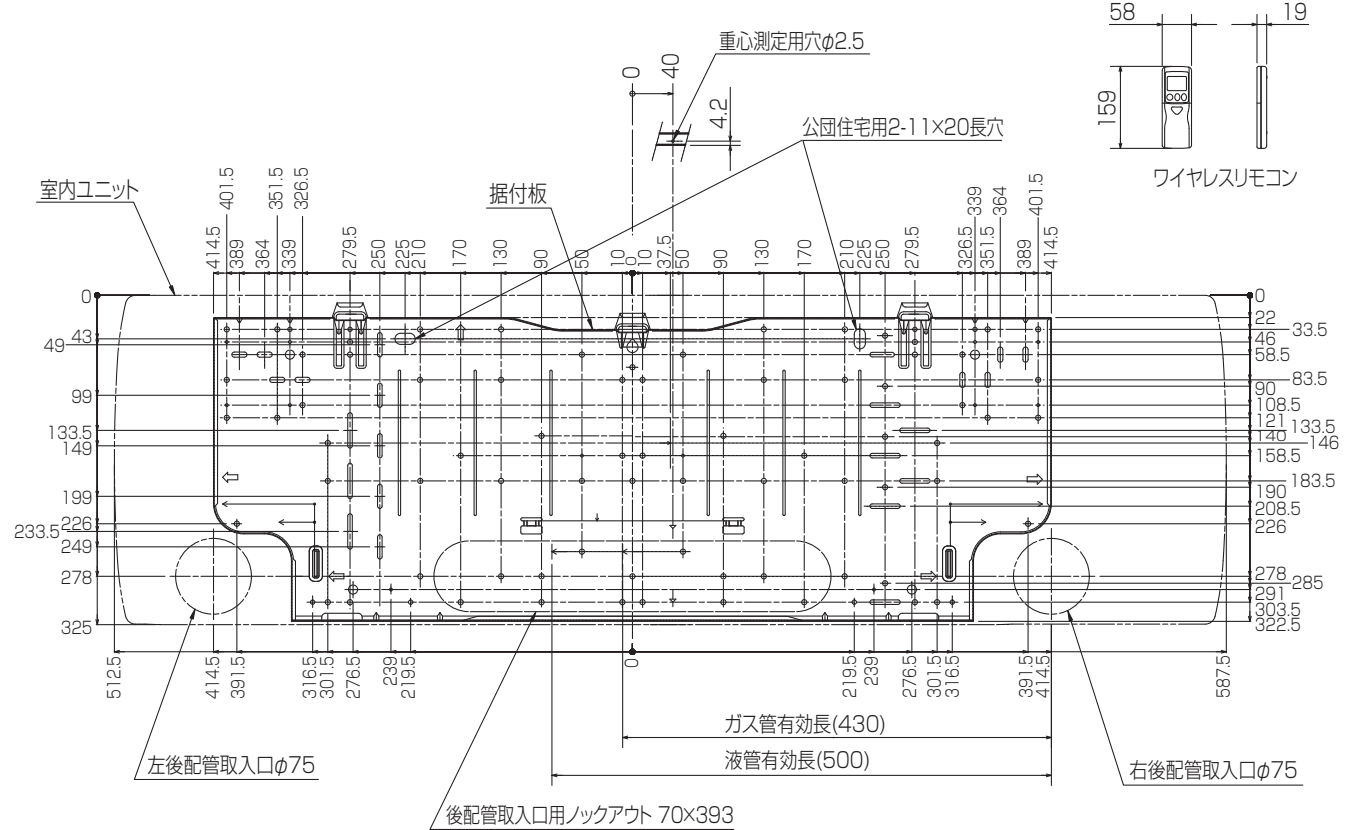
**壁掛形/同時ツイン同容量同タイプ**

形名	PKZX-HRMP140KLK	耐塩害仕様は、室外ユニット形名末尾 -BS
		耐重塩害仕様は、室外ユニット形名末尾 -BSG
作成日	2016-01-25	図番
		PKZXHRMP140KLK-6
		副番
		記号

注意事項

- 冷房・暖房能力および電気特性はJIS B8616:2015およびJRA4002:2013R1に準拠した値です。延長配管7.5m(相当長)、高低差0m
- 冷房・暖房能力の( )内は、能力変化の値を示します。
- 通年エネルギー消費効率(APF2015)はJIS B8616:2015およびJRA4002:2013R1に基づいた数値です。
- 運転音<PWL>はJRA4065:2013に基づいた音響パワーレベルの数値です。
- リモコン上は16~31℃に設定可能ですが、スリムエアコンの運転使用範囲に従いご使用ください。
- 本機種はR32冷媒機種のため、最小床面積38m<sup>2</sup>を下回るスペースへの設置はできません。

据付所要スペース(室内ユニット)



※1 貫通スリーブは現地にて手配してください。

貫通スリーブ ※1	壁貫通穴
φ75	φ75~φ80

冷媒配管	液管	3/8F(φ9.52) 有効長 500mm
	ガス管	5/8F(φ15.88) 有効長 430mm
	パイプカバー	外径φ50、内径φ32
	ドレンホース	断熱材外径φ28、接続部外径φ16、有効長560mm

BH01C941

単位	スケール	作成日	形名	PKH-RP71KAL12		
mm	NTS	2015-11-30	パッケージエアコン室内ユニット外形図 (壁掛形)			
三菱電機株式会社			図番	GA-PKHRP71KAL12	副番	記号

**1 設置スペース(周囲必要空間)**

下図は基本例を示します。  
詳細につきましては工事マニュアル等の  
技術資料を参照願います。



**2 サービススペース**

サービススペースは下図の  
寸法が必要になります。



**3 基礎ボルト**



＜基礎ボルト高さ＞  
M10の基礎ボルトでユニットの据付足を  
4ヶ所強固に固定してください。  
(基礎ボルト、座金、ナットは現地手配です。)

**4 配管・配線取入れ方向**

配管、配線接続は、  
前面、右側面、後面、下面の  
4方向から取入れできます。



**記号説明**

- ① … 冷媒ガス配管接続口(フレア接続)φ15.88(5/8F)
- ② … 冷媒液配管接続口(フレア接続)φ9.52(3/8F)
- ※1 … ストップバルブの接続先端寸法



**配管ロックアウト穴詳細**



BK01N898-2

単位	スケール	作成日	形名	PUZ-HRMP140KA(-BS(G))
mm	NTS	2016-1-7	パッケージエアコン室外ユニット外形図	
三菱電機株式会社			図番	GA-PUZHRMP140KA
			副番	
			記号	

室外ユニット耐(重)塩害仕様 仕様書

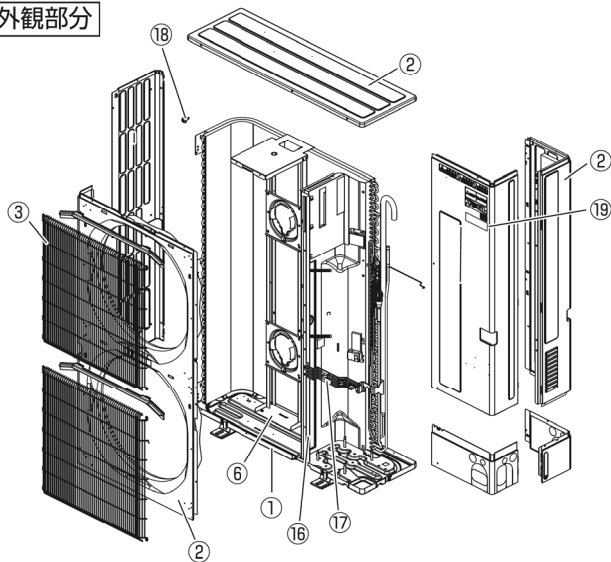
図示番号	区分名	部品名	素材仕様	標準仕様	耐塩害	耐重塩害	表面処理仕様	
①	外装パネル	本体ベース	アルミ亜鉛マグネシウムメッキ鋼板	○			—	
					○		アクリル樹脂塗装/内外面1回塗装	
						○	アクリル樹脂塗装/内面2回,外面1回塗装	
②	パネル (上面・前面・後面など)	合金化亜鉛メッキ鋼板		○	○		ポリエステル系樹脂塗装(塗装鋼板)	
							アクリル+ポリエステル樹脂塗装/内外面1回塗装	
							アクリル+ポリエステル樹脂塗装/内面1回,外面2回塗装	
③	グリル		SWM鉄線	○	○	○	ポリエチレン樹脂コーティング	
④	送風機	プロペラファン		ポリプロピレン樹脂成形品	○	○	○	—
⑤	モータ	フレーム部	モールド仕様(不飽和ポリエステル樹脂) 又は溶融亜鉛メッキ鋼板	○	○	○	機種によってモータのフレーム材質が異なります。	
		シャフト部	S45CまたはS35C	○	○	○	防錆油塗布	
⑥	モータサポート		溶融亜鉛メッキ鋼板	○		○	—	
⑦	熱交換器	フィン	アルミ板	○		○	—	
							防蝕・親水性処理フィン(ビニル系又はアクリル系樹脂塗装)	
							クロムフリー被膜処理	
⑧	側板		溶融亜鉛メッキ鋼板	○	○	○	—	
⑨	配管		リン脱酸銅管(C1220T)	○	○	○	—	
⑩	配管溶接部		ロー材:リン銅ロー	○	○	○	—	
⑪	冷媒配管	圧縮機		熱間圧延鋼板	○	○	○	アルキド樹脂塗装
		配管		リン脱酸銅管(C1220T)	○	○	○	—
		配管溶接部		ロー材:リン銅ロー	○	○	○	—
⑭	電気品箱	プリント基板		ガラスコンポジット CEM-3	○		防湿剤塗布(マイコン端子部周辺)	
						○	ポリオレフィン系樹脂塗布(主要部品および狭パターン、基板裏面(放熱部などを除く))	
⑮	電気品箱		溶融亜鉛メッキ鋼板	○	○	○	クロムフリー被膜処理	
⑯	その他	セパレータ		溶融亜鉛メッキ鋼板	○		○	クロムフリー被膜処理
						○	○	端面部にエポキシ樹脂塗装
⑰	配管支持板		溶融亜鉛メッキ鋼板	○		○	クロムフリー被膜処理	
							端面部にエポキシ樹脂塗装	
⑱	ネジ(外装)		SWCH18A(鉄製)	○	○	○	高耐食被膜処理	
⑲	ラベル					○	JRA耐塩害仕様	
							JRA耐重塩害仕様	

「耐塩害仕様・耐重塩害仕様室外ユニット」は、日本冷凍空調工業会規格JRA9002に基づいています。

- ご注意
- 海水飛沫及び潮風に直接さらされることを極力回避するような場所へ設置してください。(設置場所の条件により、ユニットの寿命が異なります。)
  - 外装パネルに付着した海塩粒子が雨水によって十分洗浄されるように配慮してください。  
(日除けなどを取り付けると雨水による洗浄ができなくなります。)
  - 室外機底板内への水の滞留は、著しい腐食作用を促進させる為、底板内の水抜け性を損なわないように、傾きなどを注意してください。
  - 海岸地帯へ設置された場合は、付着した塩分等を除去する為定期的に水洗いを行ってください。
  - 据付時、メンテナンス時等に付いた傷は、補修してください。
  - 機器の状態を定期的に点検してください。
  - 基礎部分の排水性を確保してください。

※この図は一例です。

外觀部分



機能部分



# 三菱電機パッケージエアコン用別売部品仕様書

品名

分配管

形名

SDD-50SR8

## 1.仕様

項目	内容	
本体	分配比	室外ユニット容量を50:50に2分配
	分配管本数	液管用・ガス管用 各1本
	パイプ材質	リン脱酸銅 C1220T-OL(JIS H3300)
付属品	パイプカバー	発泡スチロール成型品(液管・ガス管用 各1個)
	異径管	3種類 5本

※SDD-50SR5の代替として使用可能です。

## 2.外形図

液管用



ガス管用



異径管(付属品)



φA(内径)	φB(外径)	本数
6.35	9.52	2
12.7	15.88	2



φC(内径)	φD(外径)	本数
19.05	15.88	1

三菱電機パッケージエアコン用別売部品仕様書

形名

SDD-50SR8

 三菱電機株式会社

第3角法  
単位:mm

作成日  
2014-1-27

仕様書番号  
(形名コード)

SDD50SR8

副番

1/1

# 三菱電機パッケージエアコン用別売部品仕様書

品名 ツイン/トリプル/フォー用 渡り配線キット 形名 PW-234B

## 1. 仕様

項目	内容
適用機種	PKH-RP40～80KAL7形, PK-RP40～50KA7形 ※代表機種のみ掲載しています。
端子盤定格	250V・10A
材質	変成メラミン
主要構成部品	端子盤×2, ベース, 端子盤カバー, 意匠カバー, 電線結束用ストラップ×1, 本体取付ネジ×2
質量	800g
取付・設置場所	この部品は室内の壁面に取付、または天井裏に設置して使用します。雨などの水滴がかからない場所に設置してください。

## 2. 外形図



## 3. 渡り配線キット接続後の配線図

同時ツインシステムの配線例



同時トリプル・フォーシステムの配線例

図は同時フォーシステムの場合



### <配線接続における注意事項>

- ・極性があります。必ず、室内ユニット、室外ユニットの端子盤の番号(S1,S2,S3)と合わせてください。
- ・この端子盤にはAC200Vが印加されますのでご注意ください。
- ・電線太さは、室内ユニットの据付説明書を参照してください。
- ・端子盤の端子には最大4本のリード線(VVF平形ケーブル)接続することができます。
- ※ただし2本以上接続する場合は、必ず上側に2本接続してください。

三菱電機パッケージエアコン用別売部品仕様書

形名 PW-234B

三菱電機株式会社

第3角法

作成日

仕様書番号

PW234B

副番

単位:mm

2012-3-29

(形名コード)