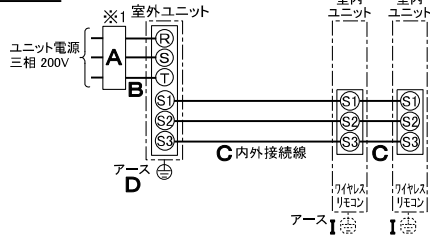


| 仕 様 表   |                               |   |                                   |
|---|-------------------------------|---|-----------------------------------|
| 電 源   | 電 源 ・ 三 相 200V                |   |                                   |
| 電 源 周 波 数   | Hz 50Hz                       |   |                                   |
| 冷 房   | 定 格 冷 房 標 準 能 力               | kW 10.0(2.7~11.2)   |                                   |
|   | 定 格 冷 房 標 準 消 費 電 力           | kW 2.96   |                                   |
|   | 冷 房 運 転 電 流                   | A 9.6   |                                   |
|   | 冷 房 運 転 力 率                   | % 89  |                                   |
|   | 定 格 冷 房 標 準 時 の 顕 熱 比         | — 0.73  |                                   |
|   | 中 間 標 準                       | 中 間 冷 房 標 準 能 力   | kW 4.5                            |
|   |                               | 中 間 冷 房 標 準 消 費 電 力   | kW 0.784                          |
|   |                               | 中 間 冷 房 中 温 能 力   | kW 4.7                            |
|   |                               | 中 間 冷 房 中 温 消 費 電 力   | kW 0.747                          |
|   |                               | 最 小 冷 房 中 温 能 力   | kW 2.7                            |
| 暖 房   | 定 格 暖 房 標 準 能 力               | kW 11.2(2.8~14.0)   |                                   |
|   | 定 格 暖 房 標 準 消 費 電 力           | kW 2.80   |                                   |
|   | 暖 房 運 転 電 流                   | A 9.0   |                                   |
|   | 暖 房 運 転 力 率                   | % 90  |                                   |
|   | 中 間 標 準                       | 中 間 暖 房 標 準 能 力   | kW 5.1                            |
|   |                               | 中 間 暖 房 標 準 消 費 電 力   | kW 0.832                          |
|   |                               | 最 小 暖 房 標 準 能 力   | kW 2.8                            |
|   |                               | 最 小 暖 房 標 準 消 費 電 力   | kW 0.481                          |
|   |                               | 最 大 暖 房 低 温 能 力   | kW 11.2                           |
|   |                               | 最 大 暖 房 低 温 消 費 電 力   | kW 5.73                           |
| 通 年 エ ネ ル ギ ー 消 費 効 率 (APF2015)   | — 5.5                         |   |                                   |
| JIS B8616 : 2006  | — 5.4                         |   |                                   |
| エ ネ ル ギ ー 消 費 効 率 COP (冷 房 / 暖 房 / 冷 暖 平 均)   | — 3.38 / 4.00 / 3.69          |   |                                   |
| 最 大 運 転 電 流   | A 22.0                        |   |                                   |
| 室 内 ユ ニ ッ ト (1 台 分 デ ー タ )  | 室 内 形 名                       | PK-RP56LA3 × 2 台  |                                   |
|   | 外 形 寸 法 <H × W × D>           | mm 299 × 898 × 237  |                                   |
|   | 外 装 色 <マ ン セ ル >              | — アイ ス ホ ヲ イ ト <0.7PB 9.2 / 0.4>  |                                   |
|   | 補 助 電 気 ヒ ー タ ー               | kW 組 込 不 可  |                                   |
|   | エ ア フ ィ ル タ ー                 | PPハニカム (抗 菌 仕 様)  |                                   |
|   | 送 風 機 (形 式 × 出 力 × 個 数)       | — ラ イ ン フ ロ ー フ ァ ン × 0.030kW × 1   |                                   |
|   | 風 量                           | m <sup>3</sup> /min 静 粛 7.3 - 弱 9.4 - 中 11.6 - 強 13.6                                       |                                   |
|   | 機 外 静 圧                       | Pa 0  |                                   |
|   | 風 向 調 節                       | 上 下 方 向 10° 20° 40° 55° 60° に 設 定 可 ・ ス イ ン グ<br>左 右 方 向 左 右 に 各 々 30° の 範 囲 で 調 整 可 (手 動)  |                                   |
|   | 運 転 音 <PWL>                   | dB 静 粛 49 - 弱 54 - 中 59 - 強 63  |                                   |
| 製 品 質 量   | kg 12.5                       |   |                                   |
| ド レ ン パ ン   | ABS 樹 脂                       |   |                                   |
| ド レ ン 配 管 サ イ ズ   | — VP-16                       |   |                                   |
| 室 外 ユ ニ ッ ト   | 室 外 形 名                       | PUZ-ZRMP112KA13(-BS,-BSG)   |                                   |
|   | 外 形 寸 法 <H × W × D>           | mm 1338 × 1050 × 330(+25)   |                                   |
|   | 外 装 色 <マ ン セ ル >              | — ア イ ボ リ ー <3Y 7.8 / 1.1>  |                                   |
|   | 圧 縮 機                         | 1 日 の 冷 凍 能 力 法 定 ト ン 0.190~2.290<br>形 式 × 圧 縮 機 用 電 動 機 定 格 出 力 × 個 数 — 全 密 閉 × 2.10kW × 1 |                                   |
|   | 機 保 護 装 置                     | — 吐 出 温 度 検 知、圧 縮 機 シェ ル 温 度 検 知、過 電 流 検 知 回 路  |                                   |
|   | 設 計 圧 力 (高 圧 部 / 低 圧 部)       | MPa 3.60 / 2.3  |                                   |
|   | I P コ ー ド                     | — IPX4  |                                   |
|   | 送 風 機 (形 式 × 出 力 × 個 数)       | — プ ロ ペ ラ フ ァ ン × 0.060kW × 2   |                                   |
|   | 風 量                           | m <sup>3</sup> /min 100   |                                   |
|   | 送 風 機 用 保 護 装 置               | — 過 熱 / 過 電 流 保 護   |                                   |
| 運 転 音 (冷 房 / 暖 房) <PWL>   | dB 68 / 70                    |   |                                   |
| 製 品 質 量   | kg 99                         |   |                                   |
| 共 通 事 項   | 冷 媒                           | kg R32 × 4.0  |                                   |
|   | 冷 媒 配 管 長                     | m 50 (追 加 チ ャ ー ジ 時 75)   |                                   |
|   | 高 低 差                         | m 30  |                                   |
|   | 室 内 側 冷 媒 配 管 径 (液 / ガ ス)     | mm φ 6.35 / φ 12.7  |                                   |
| 室 外 側 冷 媒 配 管 径 (液 / ガ ス)   | mm φ 9.52 / φ 15.88           |   |                                   |
| 温 度 設 定 (リ モ コ ン)   | 冷 房 ド ラ イ 19~30℃ / 暖 房 17~28℃ |   |                                   |
| 使 用 温 度 範 囲   | 冷 房                           | 室 内   | 乾 球 温 度 19~32℃ / 湿 球 温 度 15~23℃   |
|   |                               | 室 外   | 乾 球 温 度 -5~52℃ / —                |
|   | 暖 房                           | 室 内   | 乾 球 温 度 17~28℃ / —                |
|   |                               | 室 外   | 乾 球 温 度 -20~21℃ / 湿 球 温 度 -20~15℃ |
| セ ッ ト 別 売 形 名   | ワ イ ヤ レ ス リ モ コ ン 操 作 部       | PAR-SC4UA   |                                   |
|   | 分 配 管                         | SDD-50SR8   |                                   |
|   |                               |   |                                   |
| 注 意 事 項   |                               |   |                                   |
| 1. 冷 房・暖 房 能 力 お よ び 電 気 特 性 は JIS B8616:2015 に 準 拠 し た 値 で す。<br>延 長 配 管 7.5m (相 当 長)、高 低 差 0m |                               |   |                                   |
| 2. 冷 房・暖 房 能 力 の ( ) 内 は、能 力 変 化 の 値 を 示 し ま す。   |                               |   |                                   |
| 3. 通 年 エ ネ ル ギ ー 消 費 効 率 (APF2015) は JIS B8616:2015 に 基 づ い た 数 値 で す。                          |                               |   |                                   |
| 4. 運 転 音 <PWL> は JIS B 8616:2015 に 基 づ い た 値 で す。   |                               |   |                                   |
| 5. 本 機 種 は R32 冷 媒 機 種 の た め、最 小 床 面 積 22m <sup>2</sup> を 下 回 る ス ペ ー ス へ の 設 置 は で き ま せ ン。    |                               |   |                                   |

| 機 外 配 線 要 領 |                     |               |         |          |                     |
|-------------|---------------------|---------------|---------|----------|---------------------|
| 機 外 配 線     | 漏 電 遮 断 器           | 定 格 電 流       | A       | 30       |                     |
|             | ユ ニ ッ ト 電 源 (室 外 側) | 定 格 感 度 電 流   | A       | mA 30    |                     |
|             |                     | 動 作 時 間       | —       | 0.1S 以 内 |                     |
|             | ユ ニ ッ ト 電 源 線 太 さ   | 内 外 接 続 線 太 さ | 50m 以 下 | B        | mm <sup>2</sup> 5.5 |
|             |                     |               | 80m 以 下 | C        | mm φ 1.6            |
|             | ア ー ス 線 太 さ         | ア ー ス 線 太 さ   | —       | D        | mm φ 1.6            |
|             |                     |               | —       | I        | mm φ 1.6            |
| リ モ コ ン 線   | —                   | —             | —       | —        |                     |

電 気 配 線 図

(1) 電 源 重 畳 方 式



※ 制 御 線・電 源 線 分 離 方 式 (室 外 ユ ニ ッ ト より 室 内 ユ ニ ッ ト に 電 源 を 供 給 す る 方 式)、  
制 御 線 単 独 方 式 (内 外 別 受 電 方 式) は、で き ま せ ン。

※ 1. 電 源 に は 必 ず 漏 電 遮 断 器 を 取 付 け て く だ さ い。  
漏 電 遮 断 器 は、地 絡・過 負 荷・短 絡 保 護 兼 用 の イ ン バ ー タ ー 回 路 用 遮 断 器 (三 菱 電 機 製 NV-C シ リ ー ズ ま た は、そ の 同 等 品) を 選 定 し て く だ さ い。  
漏 電 遮 断 器 が 地 絡 保 護 専 用 の 場 合 に は、漏 電 遮 断 器 と 直 列 に 手 元 開 閉 器 (開 閉 器 + B 種 ヒ ュ ー ズ) ま た は、配 線 用 遮 断 器 が 必 要 と な り ま す。  
電 線 太 さ は、20m ま で の 電 圧 降 下 を 見 込 ん で 選 定 し て あ り ま す の で、20m を 超 え る 場 合 は、電 圧 降 下 を 考 慮 し て 「内 線 規 程」等 に 従 い、お 選 び く だ さ い。  
電 力 会 社 の 地 区 に よ り 規 制 を 受 け る 場 合 が あ り ま す の で、事 前 に 所 轄 の 電 力 会 社 に お 問 い 合 せ く だ さ い。

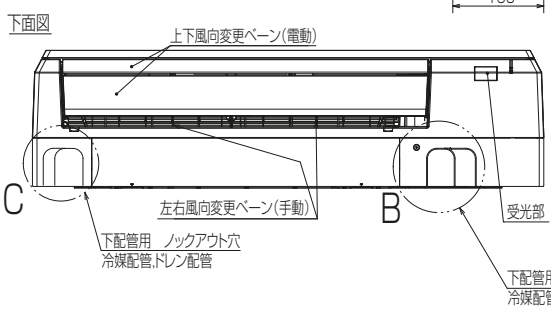
**三菱電機株式会社**  
空 冷 ヒ ー ト ポ ンプ 式 パ ー ケ ー ジ エ ア コ ン 任 務 書  
2015 年 省 エ ネ 法 基 準 適 合 / グ リ ー ン 購 入 法 適 合 (APF 基 準)

**壁 掛 形 / (同 時 ツ イ ン 同 容 量 同 タ イ プ)**

|       |                  |   |
|-------|------------------|---|
| 形 名   | PKZX-ZRMP112LL3  | <耐 塩 害 仕 様 > は、室 外 ユ ニ ッ ト 形 名 末 尾 -BS<br><耐 重 塩 害 仕 様 > は、室 外 ユ ニ ッ ト 形 名 末 尾 -BSG |
| 作 成 日 | 2023-01-13       |   |
| 図 番   | PKZXZRMP112LL3-5 | 副 番   |
| 記 号   |                  |   |



配管用ノックアウト穴詳細図



- 注1.天井の隅に廻り縁がある場合、その寸法を考慮して据付けてください。
- 2.据付板の取付ボルトはM10またはW3/8ネジを使用してください。またタッピンネジは呼び径4 長さ25以上の物を使用し、据付板の(φ4.3)穴でネジ留めしてください。この時ネジ留め位置が横一列とならない様に上下に満遍なく締め付けてください。
- 3.
- |        |       |       |
|--------|-------|-------|
| 冷媒配管   | 液管    | φ6.35 |
|        | ガス管   | φ12.7 |
| ドレンホース | 接続部外径 | φ16   |
|        | 断熱材外径 | φ29   |
- 4.左配管時には、ドレンホースをドレンパン左側の接続口に接続してください。この時ドレンホースとゴム栓を入れ替え双方とも排水口に止まるまで確実に押し込んでください。
- 5.ドレンホース有効長さ … 500
- RK01V042

|                  |           |
|------------------|-----------|
| 貫通スリーブ<br>(現地手配) | 壁貫通穴      |
| φ75              | φ75 ~ φ80 |



|          |      |            |                             |            |              |    |
|----------|------|------------|-----------------------------|------------|--------------|----|
| 単位       | スケール | 作成日        | 形名                          | PK-RP56LA3 |              |    |
| mm       | NTS  | 2022-12-20 | パッケージエアコン室内ユニット外形図<br>(壁掛形) | 図番         | GA-PKRP56LA3 | 副番 |
| 三菱電機株式会社 |      |            | 記号                          |            |              |    |

**1 設置スペース(周囲必要空間)**

下図は基本例を示します。  
詳細につきましては工事マニュアルなどの  
技術資料を参照願います。



**2 サービススペース**

サービススペースは下図の  
寸法が必要になります。



**3 基礎ボルト**



＜基礎ボルト高さ＞  
M10の基礎ボルトで室外ユニットの  
据付足を4箇所ダブルナットで強固に  
固定してください。  
(基礎ボルト、座金、ナットは現地手配です。)

**4 配管・配線取入れ方向**

配管、配線接続は、  
前面、右側面、後面、下面の  
4方向から取入れてできます。



**記号説明**

- ① … 冷媒ガス配管接続口(フレア接続)φ15.88(5/8F)
- ② … 冷媒液配管接続口(フレア接続)φ9.52(3/8F)
- ※1 … バルブの接続先端寸法



**配管ロックアウト穴詳細**



BK01V578-3

|          |      |            |                    |                           |    |    |
|----------|------|------------|--------------------|---------------------------|----|----|
| 単位       | スケール | 作成日        | 形名                 | PUZ-ZRMP112KA13(-BS,-BSG) |    |    |
| mm       | NTS  | 2022-12-20 | パッケージエアコン室外ユニット外形図 |                           |    |    |
| 三菱電機株式会社 |      |            | 図番                 | GA-PUZZRMP112KA13         | 副番 | 記号 |

室外ユニット耐(重)塩害仕様 仕様書

| 図示<br>番号 | 区分名                 | 部品名            | 素材仕様                               | 標準<br>仕様 | 耐塩害 | 耐重<br>塩害                    | 表面処理仕様                                       |
|----------|---------------------|----------------|------------------------------------|----------|-----|-----------------------------|--|
| ①        | 外装パネル               | 本体ベース          | アルミ亜鉛マグネシウムメッキ鋼板                   | ○        |     |                             | —  |
|          |                     |                |                                    |          | ○   |                             | アクリル樹脂塗装/内外面1回塗装                             |
|          |                     |                |                                    |          |     | ○                           | アクリル樹脂塗装/内面2回,外面1回塗装                         |
| ②        | パネル<br>(上面・前面・後面など) | 合金化亜鉛メッキ鋼板     | ○                                  |          |     | ポリエステル系樹脂塗装(塗装鋼板)           |  |
|          |                     |                |                                    | ○        |     | アクリル+ポリエステル樹脂塗装/内外面1回塗装     |  |
|          |                     |                |                                    |          | ○   | アクリル+ポリエステル樹脂塗装/内面1回,外面2回塗装 |  |
| ③        | グリル                 | SWM鉄線          | ○                                  | ○        | ○   | ポリエチレン樹脂コーティング              |  |
| ④        | 送風機                 | プロペラファン        | ポリプロピレン樹脂成形品                       | ○        | ○   | ○                           | —  |
| ⑤        | モーター                | フレーム部          | モールド仕様(不飽和ポリエステル樹脂)<br>又は溶融亜鉛メッキ鋼板 | ○        | ○   | ○                           | 機種によってモーターのフレーム材質が異なります。                     |
|          |                     | シャフト部          | S45CまたはS35C                        | ○        | ○   | ○                           | 防錆油塗布  |
| ⑥        | モーターサポート            | 溶融亜鉛メッキ鋼板      | ○                                  |          |     |                             | —  |
| ⑦        | 熱交換器                | フィン            | アルミ板                               | ○        |     |                             | —  |
|          |                     |                |                                    |          | ○   |                             | 防蝕・親水性処理フィン(ビニル系又はアクリル系樹脂塗装)                 |
|          |                     |                |                                    |          | ○   |                             | クロムフリー被膜処理                                   |
| ⑧        | 側板                  | 溶融亜鉛メッキ鋼板      | ○                                  | ○        | ○   | —                           |  |
| ⑨        | 配管                  | リン脱酸銅管(C1220T) | ○                                  | ○        | ○   | —                           |  |
| ⑩        | 配管溶接部               | ロウ材:リン銅ロウ      | ○                                  | ○        | ○   | —                           |  |
| ⑪        | 冷媒配管                | 圧縮機            | 熱間圧延鋼板                             | ○        | ○   | ○                           | アルキド樹脂塗装                                     |
| ⑫        |                     | 配管             | リン脱酸銅管(C1220T)                     | ○        | ○   | ○                           | —  |
| ⑬        |                     | 配管溶接部          | ロウ材:リン銅ロウ                          | ○        | ○   | ○                           | —  |
| ⑭        | 電気品箱                | プリント基板         | ガラスコンポジット CEM-3                    | ○        | ○   | ○                           | ポリオレフィン系樹脂塗布(主要部品及び狭パターン、<br>基板裏面(放熱部などを除く)) |
| ⑮        | 電気品箱                | 溶融亜鉛メッキ鋼板      | ○                                  | ○        | ○   | クロムフリー被膜処理                  |  |
| ⑯        | その他                 | セパレーター         | 溶融亜鉛メッキ鋼板                          | ○        | ○   | ○                           | クロムフリー被膜処理                                   |
|          |                     | 配管支持板          | 溶融亜鉛メッキ鋼板                          | ○        | ○   | ○                           | 端面部にエポキシ樹脂塗装                                 |
| ⑰        | 配管支持板               | 溶融亜鉛メッキ鋼板      | ○                                  |          |     | クロムフリー被膜処理                  |  |
| ⑱        | ネジ(外装)              | SWCH18A(鉄製)    | ○                                  | ○        | ○   | 高耐食被膜処理                     |  |
| ⑲        | ラベル                 |                |                                    |          |     |                             | JRA耐塩害仕様                                     |
|          |                     |                |                                    |          |     |                             | JRA耐重塩害仕様                                    |

PUZ-ZRMP80(S)HA13, PUZ-ERMP80(S)HA13はファンが1つです。

「耐塩害仕様・耐重塩害仕様室外ユニット」は、日本冷凍空調工業会規格JRA9002に基づいています。

- ご注意 1. 海水飛沫及び潮風に直接さらされることを極力回避するような場所へ設置してください。(設置場所の条件により、ユニットの寿命が異なります。)  
 2. 外装パネルに付着した海塩粒子が雨水によって十分洗浄されるように配慮してください。  
 (日除けなどを取り付けると雨水による洗浄ができなくなります。)  
 3. 室外機底板内への水の滞留は、著しい腐食作用を促進させる為、底板内の水抜け性を損なわないように、傾きなどを注意してください。  
 4. 海岸地帯へ設置された場合は、付着した塩分等を除去する為定期的に水洗いを行ってください。  
 5. 据付時、メンテナンス時等に付いた傷は、補修してください。  
 6. 機器の状態を定期的に点検してください。  
 7. 基礎部分の排水性を確保してください。

※この図は一例です。

外観部分



機能部分



耐(重)塩害仕様書

形名 PUZ-ZRMP80(S)HA13形, PUZ-ZRMP112・140・160KA13形  
 PUZ-ZRMP224・280KA3 形, PUZ-ERMP80(S)HA13形  
 PUZ-ERMP224・280KA3 形

作成日 2023-2-13

図番 PUZZRMP80HA13BS

副番

# 三菱電機パッケージエアコン用別売部品仕様書

品名 ワイヤレスリモコン(操作部)

形名 PAR-SC4UA

1.適用機種 PL-ZRP/ERP/HRP-EA6以降  
P\*-RP-\*A14以降  
(スリムエアコン室内ユニットのみ対象です。)

## 2.仕様

| 項目       | 内容  |
|----------|---|
| 運転/停止    | 運転：運転内容を液晶表示  |
| 運転モード ※1 | 冷房/ドライ/送風/自動/暖房 設定・表示                                     |
| 室温調節     | 冷房/ドライ：19～30℃/0.5℃単位で設定・表示                                |
|          | 暖房：17～28℃/0.5℃単位で設定・表示                                    |
|          | 自動：19～28℃/0.5℃単位で設定・表示                                    |
| 風速調節 ※1  | 静粛/弱/中/強 4ノッチ、自動設定・表示                                     |
| 風向調節 ※1  | 上下：ベーンの吹出角度固定5段階、スイング、自動に設定可<br>左右：正面(停止時)、スイング、自動に設定可 ※2 |
| 時刻表示     | 時/分表示(現在時刻・開始時刻・終了時刻)                                     |

| 項目         | 内容                                    |
|------------|---------------------------------------|
| タイマー機能     | 10分単位で開始・終了時刻を各々設定・表示/1日              |
| 週間スケジュール機能 | 最大4パターンの開始・終了時刻、温度を各々設定・表示/曜日 ※2・※3   |
| 電源         | DC3V(単3アルカリ電池 2本使用(付属))               |
| 使用環境条件     | 温度：0～40℃ 湿度：30～90%RH(結露なきこと)          |
| 外形寸法       | H188×W66×D22                          |
| 外装         | ホワイト(ABS樹脂)                           |
| 据付方法       | 付属リモコンホルダーを壁面に直付け                     |
| 付属部品       | 単3アルカリ乾電池2本・リモコンホルダーと取付用ネジ(3.5×16 2本) |

※1：機種によって機能がない場合や、設定できる内容が異なります。機種の機能にあわせてワイヤレスリモコンで設定項目の変更が可能です。  
詳細は据付工事説明書をご参照ください。  
※2：グループ制御を行う場合には使用できません。  
※3：機種によっては機能がない場合があります。

## 3.外形図



操作部



(注) 図の液晶表示は、説明のためすべてを記載しておりますが、実際には該当部分のみ表示します。

リモコンホルダー



三菱電機パッケージエアコン用別売部品仕様書

形名 PAR-SC4UA

三菱電機株式会社

第3角法  
単位:mm

作成日  
2021-4-20

図番

PARSC4UA

副番

# 三菱電機パッケージエアコン用別売部品仕様書

品名

分配管

形名

SDD-50SR8

## 1.仕様

| 項目  | 内容     |                            |
|-----|--------|----------------------------|
| 本体  | 分配比    | 室外ユニット容量を50:50に2分配         |
|     | 分配管本数  | 液管用・ガス管用 各1本               |
|     | パイプ材質  | リン脱酸銅 C1220T-OL(JIS H3300) |
| 付属品 | パイプカバー | 発泡スチロール成型品(液管・ガス管用 各1個)    |
|     | 異径管    | 3種類 5本                     |

※SDD-50SR5の代替として使用可能です。

## 2.外形図

液管用



ガス管用



異径管(付属品)



| φA(内径) | φB(外径) | 本数 |
|--------|--------|----|
| 6.35   | 9.52   | 2  |
| 12.7   | 15.88  | 2  |



| φC(内径) | φD(外径) | 本数 |
|--------|--------|----|
| 19.05  | 15.88  | 1  |

三菱電機パッケージエアコン用別売部品仕様書

形名

SDD-50SR8

 三菱電機株式会社

第3角法  
単位:mm

作成日  
2014-1-27

仕様書番号  
(形名コード)

SDD50SR8

副番

1/1