

| 仕 様 表 | | | |
|--|-----------------------------------|--|-----------------------------|
| 電 源 | 電 源 ・ 三 相 200V | | |
| 電 源 周 波 数 | Hz 60Hz | | |
| 冷 房 標 準 | 定 格 冷 房 標 準 能 力 kW 14.0(3.5~16.0) | | |
| | 定 格 冷 房 標 準 消 費 電 力 kW 3.96 | | |
| | 冷 房 運 転 電 流 A 12.2 | | |
| | 冷 房 運 転 力 率 % 94 | | |
| | 定 格 冷 房 標 準 時 の 顕 熱 比 - 0.68 | | |
| | 中 間 冷 房 標 準 能 力 kW 6.3 | | |
| | 中 間 冷 房 標 準 消 費 電 力 kW 1.17 | | |
| | 中 間 冷 房 中 温 能 力 kW 6.6 | | |
| | 中 間 冷 房 中 温 消 費 電 力 kW 1.03 | | |
| | 最 小 冷 房 中 温 能 力 kW 3.5 | | |
| 最 小 冷 房 中 温 消 費 電 力 kW 0.522 | | | |
| 暖 房 標 準 | 定 格 暖 房 標 準 能 力 kW 16.0(4.0~20.2) | | |
| | 定 格 暖 房 標 準 消 費 電 力 kW 3.82 | | |
| | 暖 房 運 転 電 流 A 11.7 | | |
| | 暖 房 運 転 力 率 % 94 | | |
| | 中 間 暖 房 標 準 能 力 kW 7.2 | | |
| | 中 間 暖 房 標 準 消 費 電 力 kW 1.32 | | |
| | 最 小 暖 房 標 準 能 力 kW 4.0 | | |
| | 最 小 暖 房 標 準 消 費 電 力 kW 0.802 | | |
| | 最 大 暖 房 低 温 能 力 kW 16.4 | | |
| | 最 大 暖 房 低 温 消 費 電 力 kW 6.56 | | |
| 通 年 エ ネ ル ギ ー 消 費 効 率 (APF2015) | 5.3 | | |
| JIS B8616 : 2006 | 5.2 | | |
| エ ネ ル ギ ー 消 費 効 率 COP(冷房/暖房/冷暖平均) | 3.54/4.19/3.87 | | |
| 最 大 運 転 電 流 A | 24.9 | | |
| 室 内 ユ ニ ッ ト (1 台 分 デ ー タ) | 室 内 形 名 | PK-RP80KA14 × 2 台 | |
| | 外 形 寸 法 <H × W × D> | mm 365 × 1170 × 295 | |
| | 外 装 色 <マ ン セ ル > | — ビュアホワイト<1.0Y9.2/0.2> | |
| | 補 助 電 気 ヒ ー タ ー | kW 組込不可 | |
| | エ ア フ ィ ル タ ー | PPハニカム(抗菌防カビ仕様) | |
| | 送 風 機 (形 式 × 出 力 × 個 数) | — ラインフローファン × 0.057kW × 1 | |
| | 風 量 | m ³ /min 弱17—中20—強23 | |
| | 機 外 静 圧 Pa | 0 | |
| | 風 向 調 節 | 上下方向 冷房・ドライ時10°、18°、25°、35°、50°、暖房・送風時10°、25°、40°、55°、70° に設定可・スイング 左右方向 左右に各々25° の範囲で調整可(手動) | |
| | 運 転 音 <PWL> | dB 弱53—中57—強61 | |
| 製 品 質 量 | kg 21 | | |
| ド レ ン パ ン | ABS樹脂 | | |
| ド レ ン 配 管 サ イ ズ | — VP-16 | | |
| 室 外 ユ ニ ッ ト | 室 外 形 名 | PUZ-ZRMP160KA6(-BS,-BSG) | |
| | 外 形 寸 法 <H × W × D> | mm 1338 × 1050 × 330(+25) | |
| | 外 装 色 <マ ン セ ル > | — アイボリー<3Y 7.8/1.1> | |
| | 圧 縮 機 | 1 日 の 冷 凍 能 力 法定トン 0.250~2.690 形式 × 圧縮機用電動機定格出力 × 個数 — 全密閉 × 3.30kW × 1 | |
| | 保 護 装 置 | — 吐出温度検知、圧縮機オイル温度検知、過電流検知回路 | |
| | 設 計 圧 力 (高 圧 部 / 低 圧 部) | MPa 3.6 / 2.3 | |
| | I P コ ー ド | — IPX4 | |
| | 送 風 機 (形 式 × 出 力 × 個 数) | — プロベラファン × 0.060kW × 2 | |
| | 風 量 | m ³ /min 100 | |
| | 送 風 機 用 保 護 装 置 | — 過熱/過電流保護 | |
| 運 転 音 (冷 房 / 暖 房) <PWL> | dB 70 / 73 | | |
| 製 品 質 量 | kg 99 | | |
| 冷 媒 | kg R32 × 4.0 | | |
| 冷 媒 配 管 長 | m 50(追加チャージ時75) | | |
| 高 低 差 | m 30 | | |
| 室 内 側 冷 媒 配 管 径 (液 / ガ ス) | mm φ9.52 / φ15.88 | | |
| 室 外 側 冷 媒 配 管 径 (液 / ガ ス) | mm φ9.52 / φ15.88 | | |
| 温 度 設 定 (リ モ コ ン) | 冷房・ドライ19~30°C / 暖房17~28°C | | |
| 使 用 温 度 範 囲 | 冷 房 | 室 内 | 乾球温度19~32°C / 湿球温度15~23°C |
| | | 室 外 | 乾球温度-5~52°C / — |
| | 暖 房 | 室 内 | 乾球温度17~28°C / — |
| | | 室 外 | 乾球温度-20~21°C / 湿球温度-20~15°C |
| セ ッ ト 別 売 形 名 | ワイヤレスリモコン操作部 | PAR-SC2SA | |
| | 分配管 | SDD-50SR8 | |
| | | | |
| 注 意 事 項 | | | |
| 1. 冷房・暖房能力および電気特性はJIS B8616:2015に準拠した値です。 延長配管7.5m(相当長)、高低差0m | | | |
| 2. 冷房・暖房能力の()内は、能力変化の値を示します。 | | | |
| 3. 通年エネルギー消費効率(APF2015)はJIS B8616:2015に基づいた数値です。 | | | |
| 4. 運転音<PWL>はJRA4065:2013に基づいた音響パワーレベルの数値です。 | | | |
| 5. 本機種はR32冷媒機種のため、最小床面積22m ² を下回るスペースへの設置はできません。 | | | |

| 機外配線要領 | | | | | |
|--------|--------------|-----------|---------|-----------------|---------|
| 機外配線 | ユニット電源 (室外側) | 漏電遮断器 | 定格電流 | A | 30 |
| | | 手元開閉器 | 定格感度電流 | A | mA 30 |
| | | | 動作時間 | — | 0.1S以内 |
| | | 配線用遮断器 | 開閉器容量 | B | A 30 |
| | | | B種ヒューズ | B | A 30 |
| | | 配線用遮断器 | 定格電流 | A | 30 |
| | | ユニット電源線太さ | C | mm ² | 5.5 |
| | | 内外接続線太さ | 50m以下 | D | mm φ1.6 |
| | | | 80m以下 | D | mm φ2.0 |
| | | アース線太さ | E | mm | φ1.6 |
| 室内側 | アース線太さ | J | mm φ1.6 | | |
| リモコン線 | — | — | — | | |

電気配線図
(1)電源重畳方式

※制御線・電源線分離方式(室外ユニットより室内ユニットに電源を供給する方式)、制御線単独方式(内外別受電方式)は、できません。

※1. 電源には必ず漏電遮断器を取付けてください。
漏電遮断器は、インバーター回路用遮断器(三菱電機製NV-Oシリーズまたは、その同等品)を選定してください。

※2. 漏電遮断器が地絡保護専用の場合には、漏電遮断器と直列に手元開閉器(開閉器+B種ヒューズ)または、配線用遮断器が必要となります。

・電線太さは、20mまでの電圧降下を見込んで選定してありますので、20mを超える場合は、電圧降下を考慮して「内線規程」等に従い、お選びください。

・電力会社の地区により規制を受ける場合がありますので、事前に所轄の電力会社にお問い合わせください。

三菱電機株式会社
空冷ヒートポンプ式パッケージエアコン仕様書
2015年省エネ法基準適合/グリーン購入法適合(APF基準)

壁掛形/同時ツイン同容量同タイプ

| | | |
|-----|------------------|---|
| 形名 | PKZX-ZRMP160KLR | <耐塩害仕様>は、室外ユニット形名末尾 -BS <耐塩害仕様>は、室外ユニット形名末尾 -BSG |
| 作成日 | 2018-01-15 | 図番 |
| | PKZXZRMP160KLR-6 | 副番 |
| | | 記号 |



| | | | | | | |
|----------|------|------------|-----------------------------|-------------|----|--|
| 単位 | スケール | 作成日 | 形名 | PK-RP80KA14 | | |
| mm | NTS | 2017-11-20 | パッケージエアコン室内ユニット外形図 (壁掛形) | | | |
| 三菱電機株式会社 | | 図番 | GA-PKRP80KA14 | 副番 | 記号 | |

1 設置スペース(周囲必要空間)

下図は基本例を示します。
詳細につきましては工事マニュアル等の
技術資料を参照願います。



2 サービススペース

サービススペースは下図の
寸法が必要になります。



3 基礎ボルト



＜基礎ボルト高さ＞
M10の基礎ボルトでユニットの据付足を
4ヶ所強固に固定してください。
(基礎ボルト、座金、ナットは現地手配です。)

4 配管・配線取入れ方向

配管、配線接続は、
前面、右側面、後面、下面の
4方向から取入れできます。



記号説明

- ① … 冷媒ガス配管接続口(フレア接続)φ15.88(5/8F)
- ② … 冷媒液配管接続口(フレア接続)φ9.52(3/8F)
- ※1 … ボールバルブの接続先端寸法
- ※2 … ストップバルブの接続先端寸法

配管ロックアウト穴詳細



BK01V578-3

| | | | | | | |
|----------|------|-----------|--------------------|--------------------------|----|------|
| 単位 | スケール | 作成日 | 形名 | PUZ-ZRMP160KA6(-BS,-BSG) | | |
| mm | NTS | 2019-7-11 | パッケージエアコン室外ユニット外形図 | | | |
| 三菱電機株式会社 | | | 図番 | GA-PUZZRMP160KA6 | 副番 | A 記号 |

三菱電機パッケージエアコン用別売部品

ワイヤレスリモコン

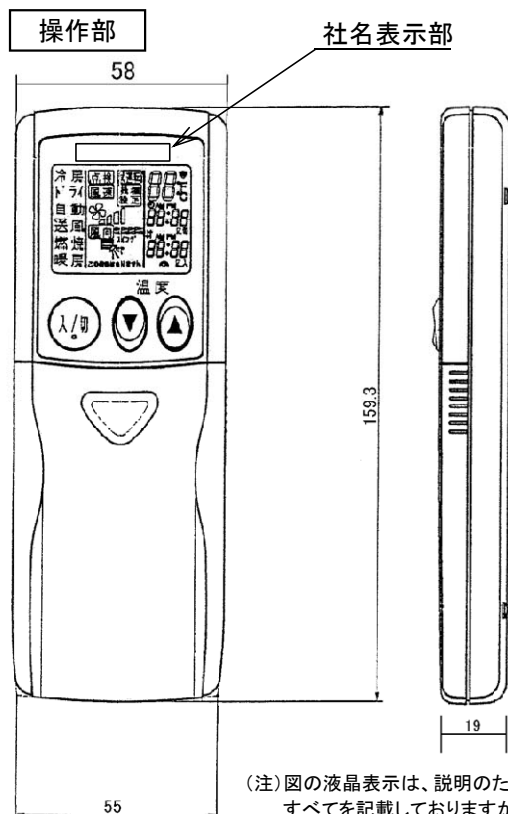
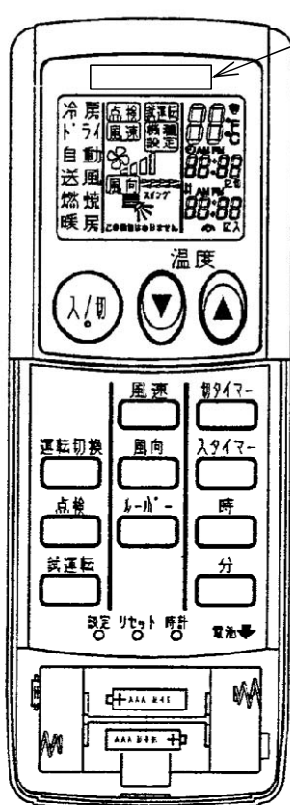
形名 PAR-SC2SA

1. 仕様

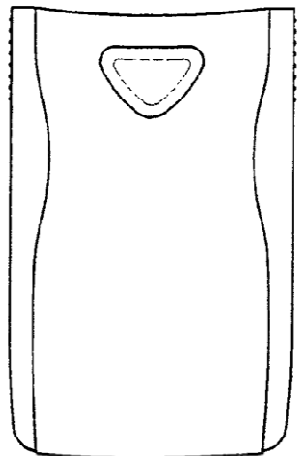
| 項目 | 内容 |
|-------|----------------------------------|
| 運転/停止 | 運転: 運転内容を液晶表示 |
| 運転モード | 冷房/ドライ/送風/自動/暖房 切換・表示 |
| 室温調節 | 冷房/ドライ : 19~30°C/1°C単位で設定・表示 |
| | 暖房 : 17~28°C/1°C単位で設定・表示 |
| | 自動 : 19~28°C/1°C単位で設定・表示 |
| 風速調節 | 静粛/弱/中/強 4ノッチ切換・表示 |
| 風向調節 | 上下: ペーンの吹出角度固定4段階・スイング 計5段階切換・表示 |
| | 左右: “この機能はありません” 表示 |
| 時刻表示 | 時/分表示(現在時刻・開始時刻・終了時刻) |

| 項目 | 内容 |
|--------|---------------------------------------|
| タイマー機能 | 10分単位で開始・終了時刻を各々設定・表示/1日 |
| 電源 | DC3V(単4アルカリ電池 2本使用(付属)) |
| 使用環境条件 | 温度: 0~40°C 湿度: 30~90%RH(結露なきこと) |
| 外形寸法 | H159.3 × W58 × D19 |
| 外装 | ホワイト(ABS樹脂) |
| 据付方法 | 付属リモコンホルダーを壁面に直付け |
| 付属品 | 単4アルカリ乾電池2本・リモコンホルダーと取付用ネジ(4.1×16 2本) |

2. 外形図

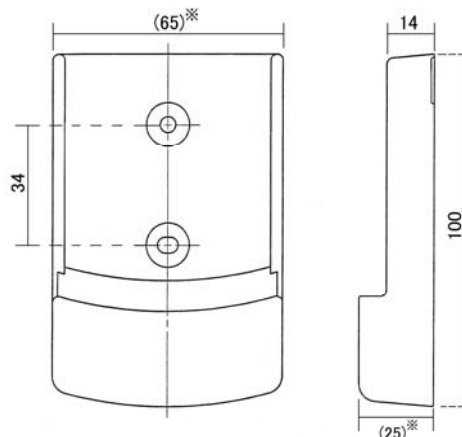


(注) 図の液晶表示は、説明のためすべてを記載しておりますが、実際には該当部分のみ表示します。



リモコンホルダー

※()の寸法は実測値です。



三菱電機株式会社

パッケージエアコン用別売部品仕様書

作成日

2014-12-25

図番

PARSC2SA

副番

1/1

三菱電機パッケージエアコン用別売部品仕様書

品名

分配管

形名

SDD-50SR8

1.仕様

| 項目 | 内容 | |
|-----|--------|----------------------------|
| 本体 | 分配比 | 室外ユニット容量を50:50に2分配 |
| | 分配管本数 | 液管用・ガス管用 各1本 |
| | パイプ材質 | リン脱酸銅 C1220T-OL(JIS H3300) |
| 付属品 | パイプカバー | 発泡スチロール成型品(液管・ガス管用 各1個) |
| | 異径管 | 3種類 5本 |

※SDD-50SR5の代替として使用可能です。

2.外形図

液管用



ガス管用



異径管(付属品)



| φA(内径) | φB(外径) | 本数 |
|--------|--------|----|
| 6.35 | 9.52 | 2 |
| 12.7 | 15.88 | 2 |



| φC(内径) | φD(外径) | 本数 |
|--------|--------|----|
| 19.05 | 15.88 | 1 |

三菱電機パッケージエアコン用別売部品仕様書

形名

SDD-50SR8

 三菱電機株式会社

第3角法
単位:mm

作成日
2014-1-27

仕様書番号
(形名コード)

SDD50SR8

副番

1/1