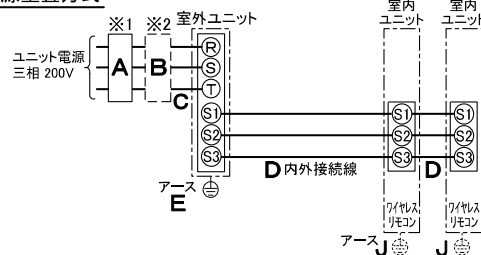


| 仕 様 表 | | | |
|---|---------------------------------|--|-------------------------------------|
| 電 源 | 電 源 ・ 三 相 200V | | |
| 電 源 周 波 数 | Hz 60Hz | | |
| 冷 房 標 準 | 定 格 冷 房 標 準 能 力 | kW 20.0(6.0~22.4) | |
| | 定 格 冷 房 標 準 消 費 電 力 | kW 5.97 | |
| | 冷 房 運 転 電 流 | A 19.1 | |
| | 冷 房 運 転 力 率 | % 90 | |
| | 定 格 冷 房 標 準 時 の 顕 熱 比 | — 0.70 | |
| | 中 間 標 準 | 中 間 冷 房 標 準 能 力 | kW 9.0 |
| | | 中 間 冷 房 標 準 消 費 電 力 | kW 1.92 |
| | | 中 間 冷 房 中 温 能 力 | kW 9.6 |
| | | 中 間 冷 房 中 温 消 費 電 力 | kW 1.77 |
| | | 最 小 冷 房 中 温 能 力 | kW 6.0 |
| | 最 小 冷 房 中 温 消 費 電 力 | kW 1.11 | |
| 暖 房 標 準 | 定 格 暖 房 標 準 能 力 | kW 22.4(5.6~27.0) | |
| | 定 格 暖 房 標 準 消 費 電 力 | kW 6.63 | |
| | 暖 房 運 転 電 流 | A 21.3 | |
| | 暖 房 運 転 力 率 | % 90 | |
| | 中 間 標 準 | 中 間 暖 房 標 準 能 力 | kW 10.1 |
| | | 中 間 暖 房 標 準 消 費 電 力 | kW 1.92 |
| | | 最 小 暖 房 標 準 能 力 | kW 5.6 |
| | 最 小 暖 房 標 準 消 費 電 力 | kW 1.13 | |
| | 最 大 暖 房 低 温 能 力 | kW 20.0 | |
| | 最 大 暖 房 低 温 消 費 電 力 | kW 8.87 | |
| 通 年 エ ネ ル ギ ー 消 費 効 率 (APF2015) | — 4.8 | | |
| JIS B8616 : 2006 | — 4.6 | | |
| エ ネ ル ギ ー 消 費 効 率 COP (冷 房 / 暖 房 / 冷 暖 平 均) | — 3.35/3.38/3.37 | | |
| 最 大 運 転 電 流 | A 31.3 | | |
| 室 内 ユ ニ ッ ト (1 台 分 デ ー タ) | 室 内 形 名 | PK-RP112KA14 × 2 台 | |
| | 外 形 寸 法 <H × W × D> | mm 365 × 1170 × 295 | |
| | 外 装 色 <マ ン セ ル> | — ビュアホワイト<1.0Y9.2/0.2> | |
| | 補 助 電 気 ヒ ー タ ー | kW 組 込 不 可 | |
| | エ ア フ ィ ル タ ー | PPハニカム(抗 菌 防 カビ 仕 様) | |
| | 送 風 機 (形 式 × 出 力 × 個 数) | — ラインフローファン × 0.057kW × 1 | |
| | 風 機 量 | m ³ /min 弱17—中21—強25 | |
| | 機 外 静 圧 | Pa 0 | |
| | 風 向 調 節 | 上 下 方 向 冷 房・ド ラ イ 時 10°、18°、25°、35°、50°、暖 房・送 風 時 10°、25°、40°、55°、70° に 設 定 可・ス イ ン グ 左 右 方 向 左 右 に 各 々 25° の 範 囲 で 調 整 可 (手 動) | |
| | 運 転 音 <PWL> | dB 弱56—中61—強66 | |
| 製 品 質 量 | kg 21 | | |
| ド レ ン パ ン | ABS樹 脂 | | |
| ド レ ン 配 管 サ イ ズ | — VP-16 | | |
| 室 外 ユ ニ ッ ト | 室 外 形 名 | PUZ-ZRP224KA11(-BS,-BSG) | |
| | 外 形 寸 法 <H × W × D> | mm 1338 × 1050 × 330(+25) | |
| | 外 装 色 <マ ン セ ル> | — アイボリー<3Y 7.8/1.1> | |
| | 圧 縮 機 | 1 日 の 冷 凍 能 力 法 定 ト ン 0.430~3.360 形 式 × 圧 縮 機 用 電 動 機 格 出 力 × 個 数 — 全 密 閉 × 4.60kW × 1 | |
| | 保 護 装 置 | — 吐 出 温 度 検 知、圧 縮 機 シェル 温 検 知、過 電 流 検 知 回 路 | |
| | 設 計 圧 力 (高 圧 部 / 低 圧 部) | MPa 3.6 / 2.3 | |
| | I P コ ー ド | — IPX4 | |
| | 送 風 機 (形 式 × 出 力 × 個 数) | — プロベラファン × 0.150kW × 2 | |
| | 風 機 量 | m ³ /min 130 | |
| | 送 風 機 用 保 護 装 置 | — 過 熱 / 過 電 流 保 護 | |
| 運 転 音 (冷 房 / 暖 房) <PWL> | dB 79 / 81 | | |
| 製 品 質 量 | kg 131 | | |
| 共 通 事 項 | 冷 媒 | kg R410A × 6.5 | |
| | 冷 媒 配 管 長 | m 50(追 加 チャ ー ジ 時 100) | |
| | 高 低 差 | m 30 | |
| | 室 内 側 冷 媒 配 管 径 (液 / ガ ス) | mm φ 9.52 / φ 15.88 | |
| | 室 外 側 冷 媒 配 管 径 (液 / ガ ス) | mm φ 9.52 / φ 25.4 | |
| 温 度 設 定 (リ モ コ ン) | 冷 房・ド ラ イ 19~30°C / 暖 房 17~28°C | | |
| 使 用 温 度 範 囲 | 冷 房 | 室 内 | 乾 球 温 度 19~32°C / 湿 球 温 度 15~23°C |
| | | 室 外 | 乾 球 温 度 -5~50°C / — |
| | 暖 房 | 室 内 | 乾 球 温 度 17~28°C / — |
| | | 室 外 | 乾 球 温 度 -20~21°C / 湿 球 温 度 -20~15°C |
| セ ッ ト 別 売 形 名 | ワイヤレスリモコン操作部 | PAR-SC2SA | |
| | 分配管 | SDD-50WR8 | |
| | | | |

| 機 外 配 線 要 領 | | | | | |
|-------------|---------------------|---------------------|-------------|---------------------|----------|
| 機 外 配 線 | ユ ニ ッ ト 電 源 (室 外 側) | 漏 電 遮 断 器 | 定 格 電 流 | A | 40 |
| | | | 定 格 感 度 電 流 | A | mA 30 |
| | | | 動 作 時 間 | — | 0.1S 以 内 |
| | | 手 元 開 閉 器 | 開 閉 器 容 量 | A | 60 |
| | | | B 種 ヒ ュ ー ズ | A | 40 |
| | | 配 線 用 遮 断 器 定 格 電 流 | A | 40 | |
| | | ユ ニ ッ ト 電 源 線 太 さ | C | mm ² 8.0 | |
| | | 内 外 接 続 線 太 さ | 50m 以 下 | D | mm φ 2.0 |
| | 80m 以 下 | | mm | φ 2.6 | |
| | | ア ー ス 線 太 さ | E | mm φ 2.0 | |
| 室 内 側 | ア ー ス 線 太 さ | J | mm φ 1.6 | | |
| リ モ コ ン 線 | — | — | — | | |

電 気 配 線 図

(1) 電 源 重 置 方 式



※ 制 御 線・電 源 線 分 離 方 式 (室 外 ユ ニ ッ ト より 室 内 ユ ニ ッ ト に 電 源 を 供 給 す る 方 式)、
制 御 線 単 独 方 式 (内 外 別 受 電 方 式) は、で き ま せ ん。

※ 1. 電 源 に は 必 ず 漏 電 遮 断 器 を 取 付 け て く だ さ い。

漏 電 遮 断 器 は、イ ン バ ー タ ー 回 路 用 遮 断 器 (三 菱 電 機 製 NV-O シ リ ー ズ ま た は、
そ の 同 等 品) を 選 定 し て く だ さ い。

※ 2. 漏 電 遮 断 器 が 地 絡 保 護 専 用 の 場 合 に は、漏 電 遮 断 器 と 直 列 に 手 元 開 閉 器
(開 閉 器 + B 種 ヒ ュ ー ズ) ま た は、配 線 用 遮 断 器 が 必 要 と な り ま す。

・ 電 線 太 さ は、20m ま で の 電 圧 降 下 を 見 込 ん で 選 定 し て あ り ま す の で、20m を 超 え る 場 合 は、
電 圧 降 下 を 考 慮 し て「内 線 規 程」等 に 従 い、お 選 び く だ さ い。

・ 電 力 会 社 の 地 区 に よ り 規 制 を 受 け る 場 合 が あ り ま す の で、事 前 に 所 轄 の 電 力 会 社 に
お 問 い 合 せ く だ さ い。

三菱電機株式会社

空 冷 ヒ ー ト ポ ンプ 式 パ ッ ケ ー ジ エ ア コ ン 仕 様 書

2015 年 省 エ ネ 法 基 準 適 合 / グ リ ー ン 購 入 法 適 合 (APF 基 準)

壁 掛 形 / (同 時 ツ イ ン 同 容 量 同 タ イ プ)

| | | |
|-------|----------------|--|
| 形 名 | PKZX-ZRP224KLR | <耐 塩 害 仕 様> は、室 外 ユ ニ ッ ト 形 名 末 尾 -BS |
| | | <耐 重 塩 害 仕 様> は、室 外 ユ ニ ッ ト 形 名 末 尾 -BSG |
| 作 成 日 | 2018-01-15 | 図 番 |
| | | PKZXZRP224KLR-6 |
| | | 副 番 |
| | | 記 号 |

1. 冷 房・暖 房 能 力 お よ び 電 気 特 性 は JIS B8616:2015 に 準 拠 し た 値 で す。

延 長 配 管 7.5m (相 当 長)、高 低 差 0m

2. 冷 房・暖 房 能 力 の () 内 は、能 力 変 化 の 値 を 示 し ま す。

3. 通 年 エ ネ ル ギ ー 消 費 効 率 (APF2015) は JIS B8616:2015 に 基 づ い た 数 値 で す。

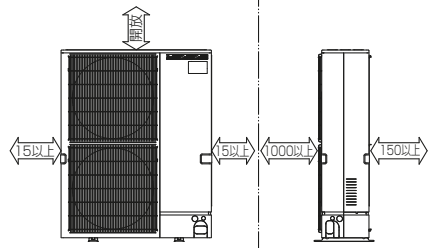
4. 運 転 音 <PWL> は JRA4065:2013 に 基 づ い た 音 響 パ ワ ー レ ベ ル の 数 値 で す。



| | | | | |
|----------|------|------------|-----------------------------|--------------|
| 単位 | スケール | 作成日 | 形名 | PK-RP112KA14 |
| mm | NTS | 2017-11-20 | パッケージエアコン室内ユニット外形図 (壁掛形) | |
| 三菱電機株式会社 | | 図番 | GA-PKRP112KA14 | 副番 |
| | | | | 記号 |

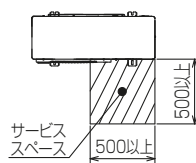
1 設置スペース(周囲必要空間)

下図は基本例を示します。
詳細につきましては工事マニュアル等の
技術資料を参照願います。



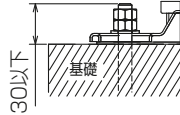
2 サービススペース

サービススペースは下図の
寸法が必要になります。



3 基礎ボルト

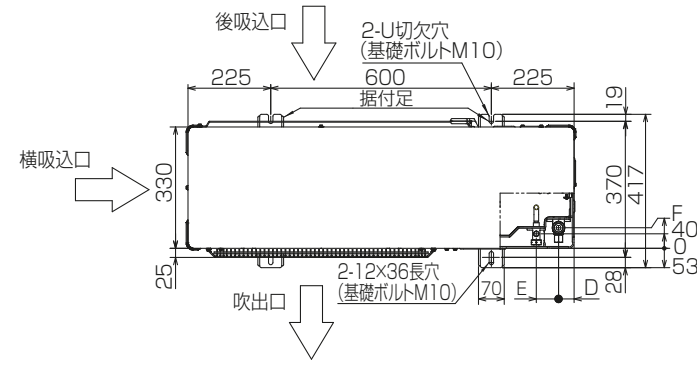
<基礎ボルト高さ>



M10の基礎ボルトで
ユニットの据付足を
4ヶ所ダブルナットで
強固に固定してください。
(基礎ボルト、座金、ナットは
現地手配です。)

4 配管・配線取入れ方向

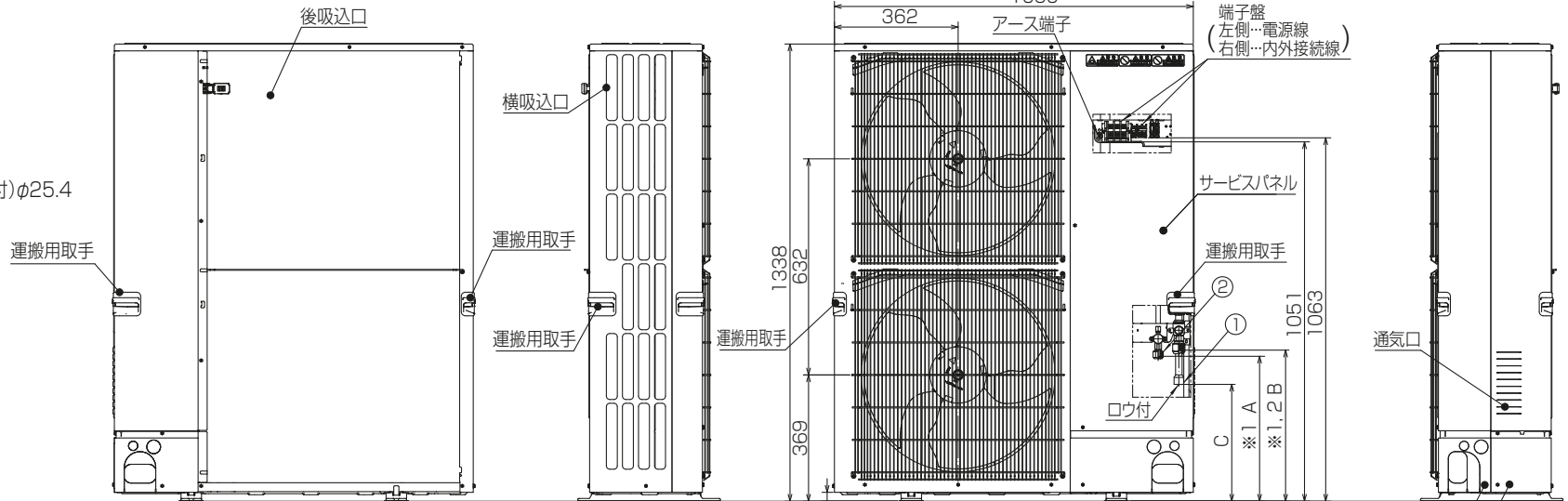
配管、配線接続は、
前面、右側面、後面、下面の
4方向から取入れできます。



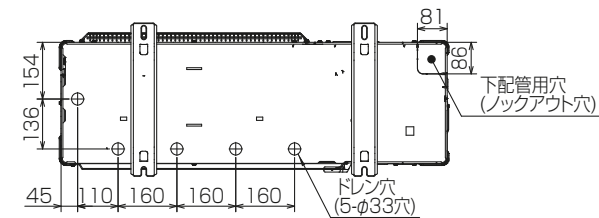
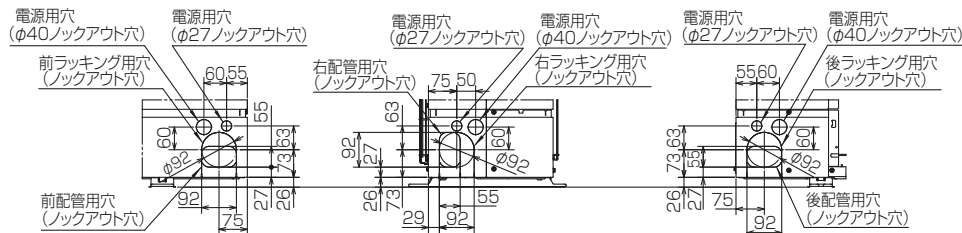
記号説明

- ① … 冷媒ガス配管接続口(付属ジョイント取付)φ25.4
(現地口付)
- ② … 冷媒液配管接続口(フレア接続)
※1 … ストップバルブの接続先端寸法
※2 … (フレア部)φ19.05(3/4F)

| | | | | |
|-------------|-----|----|----|----|
| ②接続部 | A | | | |
| φ9.52(3/8F) | 450 | | | |
| B | C | D | E | F |
| 442 | 342 | 42 | 60 | 56 |



配管ノックアウト穴詳細



BK01V578-2

| | | | | | | |
|----------|------|-----------|--------------------|--------------------------|----|--|
| 単位 | スケール | 作成日 | 形名 | PUZ-ZRP224KA11(-BS,-BSG) | | |
| mm | NTS | 2018-1-19 | パッケージエアコン室外ユニット外形図 | | | |
| 三菱電機株式会社 | | 図番 | GA-PUZZRP224KA11 | 副番 | 記号 | |

三菱電機パッケージエアコン用別売部品

ワイヤレスリモコン

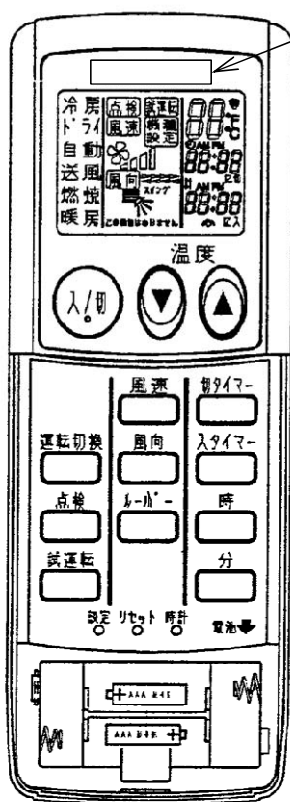
形名 PAR-SC2SA

1. 仕様

| 項目 | 内容 |
|-------|----------------------------------|
| 運転/停止 | 運転: 運転内容を液晶表示 |
| 運転モード | 冷房/ドライ/送風/自動/暖房 切換・表示 |
| 室温調節 | 冷房/ドライ : 19~30°C/1°C単位で設定・表示 |
| | 暖房 : 17~28°C/1°C単位で設定・表示 |
| | 自動 : 19~28°C/1°C単位で設定・表示 |
| 風速調節 | 静粛/弱/中/強 4ノッチ切換・表示 |
| 風向調節 | 上下: ペーンの吹出角度固定4段階・スイング 計5段階切換・表示 |
| | 左右: “この機能はありません” 表示 |
| 時刻表示 | 時/分表示(現在時刻・開始時刻・終了時刻) |

| 項目 | 内容 |
|--------|---------------------------------------|
| タイマー機能 | 10分単位で開始・終了時刻を各々設定・表示/1日 |
| 電源 | DC3V(単4アルカリ電池 2本使用(付属)) |
| 使用環境条件 | 温度: 0~40°C 湿度: 30~90%RH(結露なきこと) |
| 外形寸法 | H159.3 × W58 × D19 |
| 外装 | ホワイト(ABS樹脂) |
| 据付方法 | 付属リモコンホルダーを壁面に直付け |
| 付属品 | 単4アルカリ乾電池2本・リモコンホルダーと取付用ネジ(4.1×16 2本) |

2. 外形図



(注) 図の液晶表示は、説明のためすべてを記載しておりますが、実際には該当部分のみ表示します。



三菱電機株式会社

パッケージエアコン用別売部品仕様書

作成日

2014-12-25

図番

PARSC2SA

副番

1/1

三菱電機パッケージエアコン用別売部品仕様書

| | | | |
|----|-----|----|-----------|
| 品名 | 分配管 | 形名 | SDD-50WR8 |
|----|-----|----|-----------|

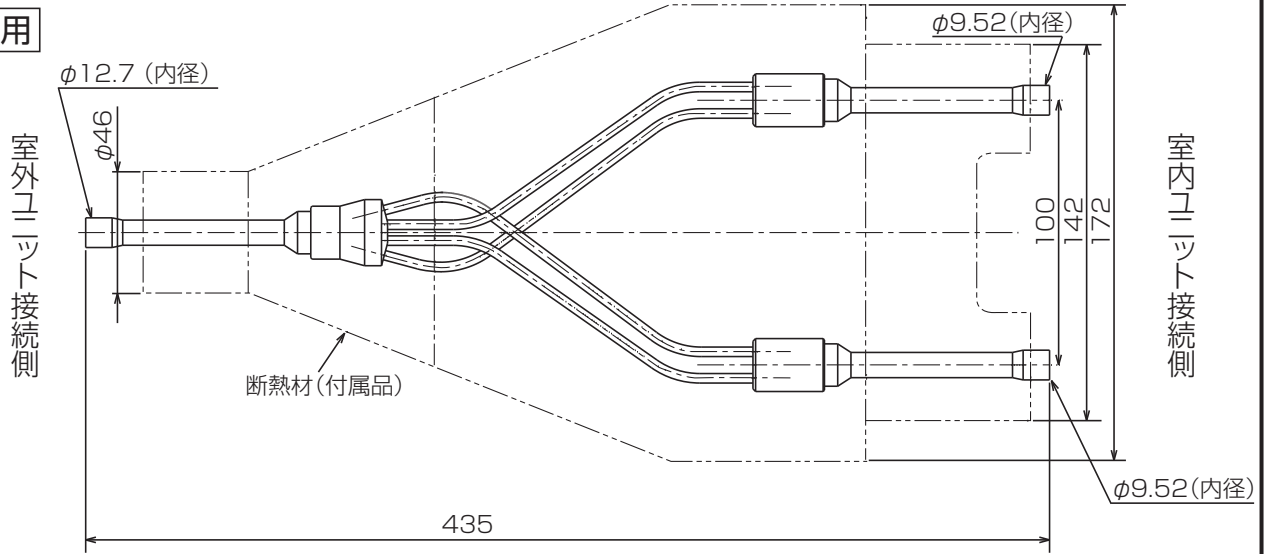
1.仕様

| 項目 | 内容 | |
|-----|-------|-----------------------------|
| 本体 | 分配比 | 室外ユニット容量を50:50に2分配 |
| | 分配管本数 | 液管用・ガス管用 各1本 |
| | パイプ材質 | リン脱酸銅 C1220T-OL (JIS H3300) |
| 付属品 | 断熱材材質 | 発泡スチロール成型品(液管・ガス管用) |
| | 異径管 | 4種類 5本 |

※SDD-50WR5の代替として使用可能です。

2.外形図

液管用



ガス管用



異径管(付属品)



| φA(内径) | φB(外径) | 本数 |
|--------|--------|----|
| 28.6 | 25.4 | 1 |
| 15.88 | 12.7 | 1 |
| 19.05 | 15.88 | 2 |



| φC(内径) | φD(外径) | 本数 |
|--------|--------|----|
| 9.52 | 12.7 | 1 |

三菱電機パッケージエアコン用別売部品仕様書

形名 SDD-50WR8

 三菱電機株式会社

第3角法
単位:mm

作成日
2014-1-27

仕様書番号
(形名コード)

SDD50WR8

副番

1/1