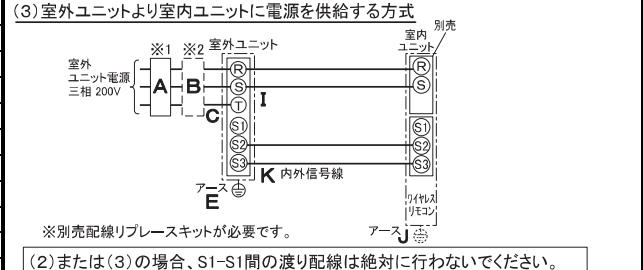
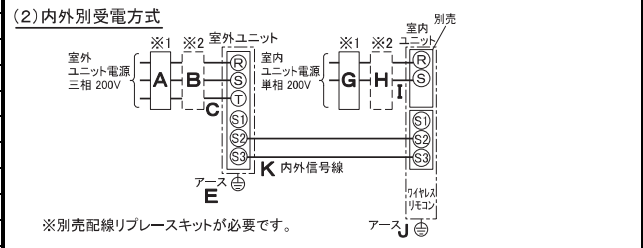
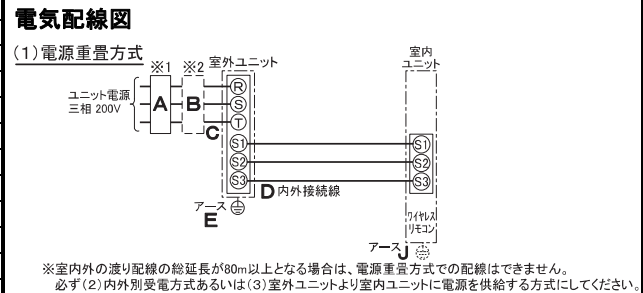


| 仕様表  |                 |   |
|--|-----------------|---|
| 電源   | 電源・三相200V       |   |
| 電源周波数  | Hz 60Hz         |   |
| 冷房標準   | 定格冷房標準能力        | kW 14.0(5.8~16.0)   |
|  | 定格冷房標準消費電力      | kW 4.09   |
|  | 冷房運転電流          | A 13.1  |
|  | 冷房運転力率          | % 90  |
|  | 定格冷房標準時の顕熱比     | — 0.70  |
|  | 中間冷房標準能力        | kW 6.4  |
|  | 中間冷房標準消費電力      | kW 1.07   |
|  | 中間冷房中温能力        | kW 6.6  |
|  | 中間冷房中温消費電力      | kW 0.967  |
|  | 最小冷房中温能力        | kW 5.8  |
| 最小冷房中温消費電力   | kW 0.820        |   |
| 暖房標準   | 定格暖房標準能力        | kW —  |
|  | 定格暖房標準消費電力      | kW —  |
|  | 暖房運転電流          | A —   |
|  | 暖房運転力率          | % —   |
|  | 中間暖房標準能力        | kW —  |
|  | 中間暖房標準消費電力      | kW —  |
|  | 最小暖房標準能力        | kW —  |
|  | 最小暖房標準消費電力      | kW —  |
|  | 最大暖房低温能力        | kW —  |
|  | 最大暖房低温消費電力      | kW —  |
| 通年エネルギー消費効率(APF2015)   | — 5.9           |   |
| JIS B8616 : 2006   | — 6.7           |   |
| エネルギー消費効率COP(冷房/暖房/冷暖平均)   | — 3.42/—/—      |   |
| 最大運転電流   | A 24.5          |   |
| 室内ユニット   | 室内形名            | PL-ERP160EA5  |
|  | 外形寸法(H×W×D)     | mm 298×840×840  |
|  | 外装色<マンセル>       | — ビュアホワイト<6.4Y 8.9/0.4>                                     |
|  | 補助電気ヒーター        | kW —  |
|  | エアフィルター         | PPハニカム(ロングライフ、抗菌・防カビ仕様)                                     |
|  | 送風機(形式×出力×個数)   | — ターボファン×0.120kW×1  |
|  | 風量              | m³/min 静粛25—弱28—中31—強34                                     |
|  | 機外静圧            | Pa 0  |
|  | 風向調節            | 上下方向 30°、35°、45°、55°、60° に設定可・スイング<br>左右方向 —                |
|  | 運転音<PWL>        | dB 静粛56—弱57—中58—強60   |
| 室外ユニット   | 製品質量            | kg 25+5(パネル)  |
|  | ドレンパン           | ABS樹脂シート・発泡PS   |
|  | ドレン配管サイズ        | — VP-25   |
|  | 室外形名            | PU-CRMP160LA4   |
|  | 外形寸法(H×W×D)     | mm 1350×950×330(+25)  |
|  | 外装色<マンセル>       | — アイボリー<3Y 7.8/1.1>   |
|  | 圧縮機             | 1日の冷凍能力 法定ト 0.490~2.470<br>形式×圧縮機用電動機定格出力×個数 — 全密閉×3.60kW×1 |
|  | 保護装置            | — 吐出温度検知、圧縮機シェル温度検知、過電流検知回路                                 |
|  | 設計圧力(高圧部/低圧部)   | MPa 3.6/2.3   |
|  | IPコード           | — IPX4  |
| 共通事項   | 送風機(形式×出力×個数)   | — プロベラファン×0.060kW×2   |
|  | 風量              | m³/min 110  |
|  | 送風機用保護装置        | — 過熱/過電流保護  |
|  | 運転音(冷房/暖房)<PWL> | dB 73   |
|  | 製品質量            | kg 92   |
|  | 冷媒              | kg R32×3.9  |
|  | 冷媒配管長           | m 30(追加チャージ時75)   |
|  | 高低差             | m 30  |
|  | 室内側冷媒配管径(液/ガス)  | mm φ9.52/φ15.88   |
|  | 室外側冷媒配管径(液/ガス)  | mm φ9.52/φ15.88   |
| 温度設定(リモコン)   | 冷房・ドライ19~30℃    |   |
| 使用温度範囲   | 冷房              | 室内 乾球温度19~32℃/湿球温度15~23℃<br>室外 乾球温度-5~52℃/ —                |
|  | 暖房              | 室内 —<br>室外 —  |
| セット別売形名  | ワイヤレスリモコンキット    | PAR-SK3TA   |
|  | ムーブアイセンサーパネル    | PLP-P160EWF3  |
| 注意事項   |                 |   |
| 1. 冷房能力および電気特性はJIS B8616:2015に準拠した値です。<br>延長配管7.5m(相当長)、高低差0m        |                 |   |
| 2. 冷房能力の( )内は、能力変化の値を示します。   |                 |   |
| 3. 通年エネルギー消費効率(APF2015)はJIS B8616:2015に基づいた数値です。                     |                 |   |
| 4. 運転音<PWL>はJRA4065:2013に基づいた音響パワーレベルの数値です。                          |                 |   |
| 5. 天井内の温度・湿度が30℃ RH80%を超える場合、断熱強化のため、別売部品『高湿度対応キット』を本体に取り付けてご使用ください。 |                 |   |
| 6. 本機種はR32冷媒機種のため、最小床面積22m²を下回るスペースへの設置はできません。                       |                 |   |

| 機外配線要領                  |           |                  |          |
|-------------------------|-----------|------------------|----------|
| ユニット電源<br>(室外側)         | 漏電遮断器     | 定格電流             | A 30     |
|                         |           | 定格感度電流           | A mA 30  |
|                         |           | 動作時間             | — 0.1S以内 |
|                         | 手元開閉器     | 開閉器容量            | A 30     |
|                         |           | B種ヒューズ           | A 30     |
|                         | 配線用遮断器    | 定格電流             | A 30     |
|                         | ユニット電源線太さ | C mm² 5.5        |          |
|                         | 内外接続線太さ   | 50m以下 D mm φ1.6  |          |
|                         |           | 80m以下 D mm φ2.0  |          |
|                         |           | アース線太さ E mm φ1.6 |          |
| 室内ユニット電源<br>(*内外別受電接続時) | 電源        | 単相・200V          |          |
|                         | 漏電遮断器     | 定格電流             | G A 15   |
|                         |           | 定格感度電流           | G mA 30  |
|                         |           | 動作時間             | — 0.1S以内 |
|                         | 手元開閉器     | 開閉器容量            | H A 15   |
|                         |           | B種ヒューズ           | H A 15   |
|                         | 配線用遮断器    | 定格電流             | A 15     |
|                         | 電源線太さ     | I mm² 2.0        |          |
|                         | 内外接続線太さ   | K — 0.3mm²以上     |          |
|                         |           | アース線太さ J mm φ1.6 |          |
| リモコン線                   | — — —     |                  |          |



- ※1. 電源には必ず漏電遮断器を取付けてください。  
漏電遮断器は、インバーター回路用遮断器(三菱電機製NV-Oシリーズまたは、その同等品)を選定してください。
- ※2. 漏電遮断器が地絡保護専用の場合には、漏電遮断器と直列に手元開閉器(開閉器+B種ヒューズ)または、配線用遮断器が必要となります。
- ・電線太さは、20mまでの電圧降下を見込んで選定してありますので、20mを超える場合は、電圧降下を考慮して「内線規程」等に準拠し、お選びください。
- ・電力会社の地区により規制を受ける場合がありますので、事前に所轄の電力会社にお問い合わせください。

**三菱電機株式会社**  
**空冷式パッケージエアコン仕様書**

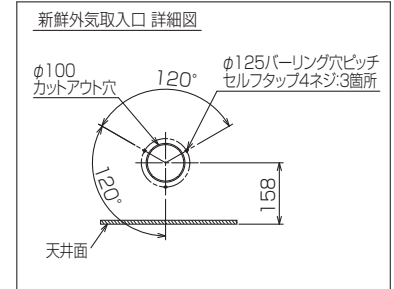
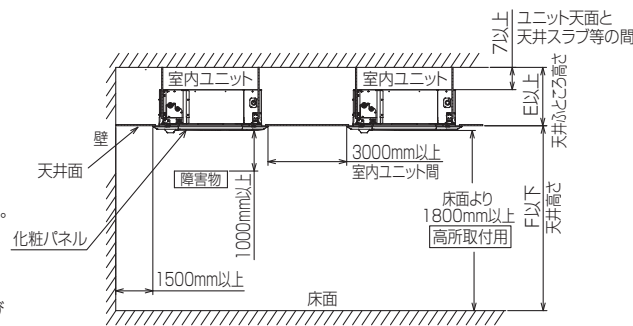
**4方向天井カセット形(ファインパワーカセット)**

|     |                |    |                 |
|-----|----------------|----|-----------------|
| 形名  | PL-CRMP160ELEM |    |                 |
| 作成日 | 2017-01-17     | 図番 | PLCRMP160ELEM-6 |
|     |                | 副番 |                 |
|     |                | 記号 |                 |

注1.化粧パネルは下記からお選びください。

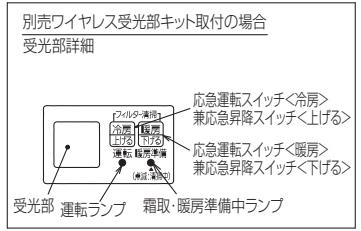
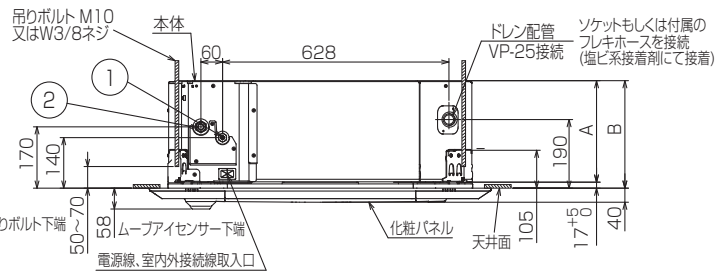
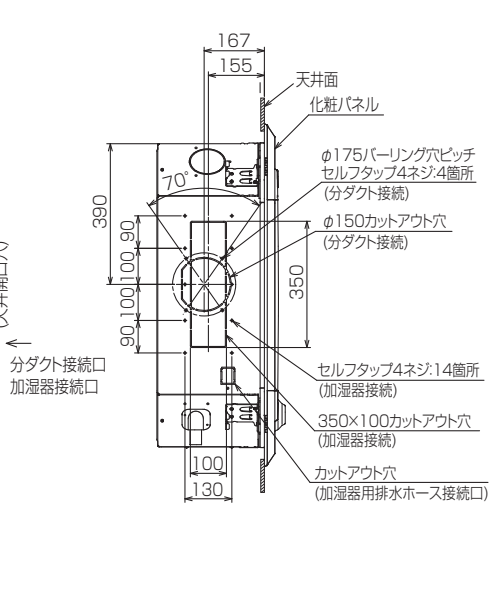
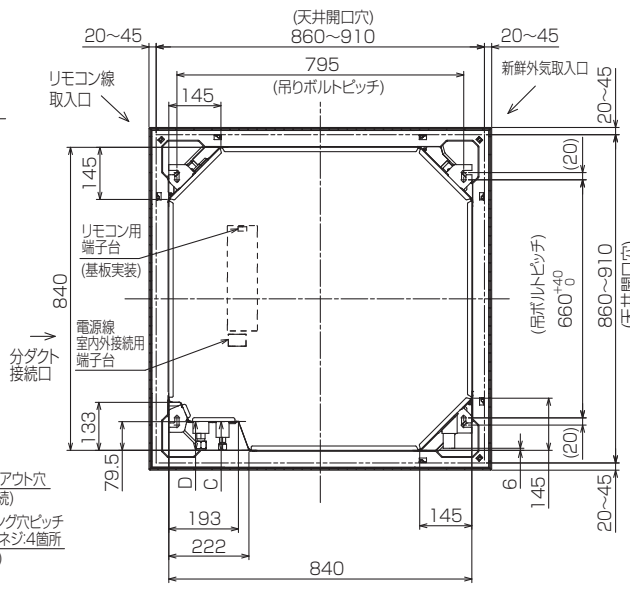
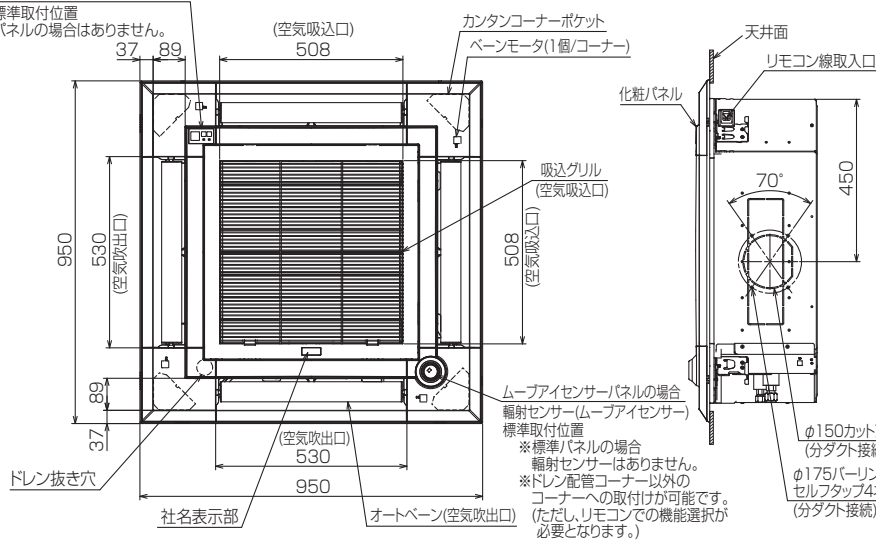
標準パネル、ムーブアイセンサーパネル、標準カンタン自動パネル  
ムーブアイセンサーカンタン自動パネル

- 2.吊りボルトは耐震など必要に応じ、振れ止め用耐震支持部材にて補強を行ってください。特に天井材がない場合は、確実に補強をしてください。
- 3.吊りボルトはM10またはW3/8ネジを使用してください。(現地手配)
- 4.ドレン配管はPVC管VP-25を使用してください。
- 5.ドレンポンプ内蔵です。最大揚程は天井面から850mmです。
- 6.サービstime時、電気品を取外すことがあります。電源線ならびにリモコン線室内外接続線の接続時には、電線に十分な余裕を持たせてください。
- 7.カンタンコーナーポケットより、化粧パネルを付けたまま本体の高さ調整が可能です。
- 8.別売加湿器取付け時は、天井ふところ高さが300mm以上必要となります。
- 9.天井ふところ高さはE以上必要となります。
- 10.分ダクト接続時は十分な断熱を行ってください。(露付、露たれの原因になります。)
- 11.必要な据付けサービススペースは右図を参照願います。



別売ワイヤレス受光部キット取付の場合

受光部標準取付位置  
※標準パネルの場合はありません。



| ①                      | ②                       | A   | B   | C    | D    | E         | F          |
|------------------------|-------------------------|-----|-----|------|------|-----------|------------|
| 冷媒配管φ9.52<br>フレア接続3/8F | 冷媒配管φ15.88<br>フレア接続5/8F | 281 | 298 | 79.5 | 79.5 | 305<br>以上 | 4500<br>以下 |

別売ワイヤレス受光部キット取付の場合  
受光部詳細

応急運転スイッチ<冷房>  
兼応急昇降スイッチ<上げ>

応急運転スイッチ<暖房>  
兼応急昇降スイッチ<下げ>

受光部 運転ランプ 霜取・暖房準備中ランプ

BK01N453-1

|          |      |          |  |              |    |  |
|----------|------|----------|--|--------------|----|--|
| 単位       | スケール | 作成日      | 形名   | PL-ERP160EA5 |    |  |
| mm       | NTS  | 2017-3-9 | パッケージエアコン室内ユニット外形図<br>(4方向天井カセット形)(ムーブアイセンサーパネル) |              |    |  |
| 三菱電機株式会社 |      | 図番       | GA-PLERP160EA5-E                                 | 副番           | 記号 |  |

### 1 設置スペース(周囲必要空間)

下図は基本例を示します。  
詳細につきましては工事マニュアル等の  
技術資料を参照願います。

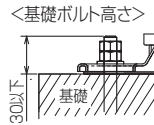


### 2 サービススペース

サービススペースは下図の  
寸法が必要になります。



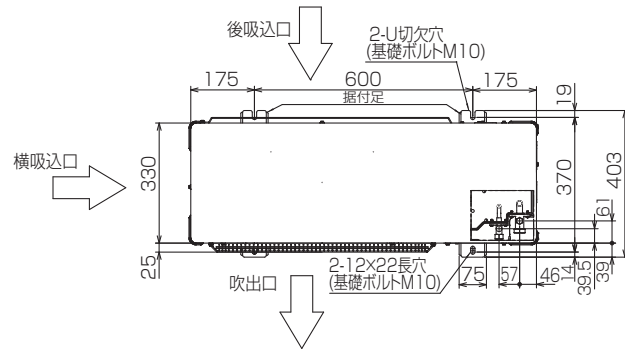
### 3 基礎ボルト



M10の基礎ボルトでユニットの  
据付足を4ヶ所ダブルナットで  
強固に固定してください。  
(基礎ボルト、座金、ナットは  
現地手配です。)

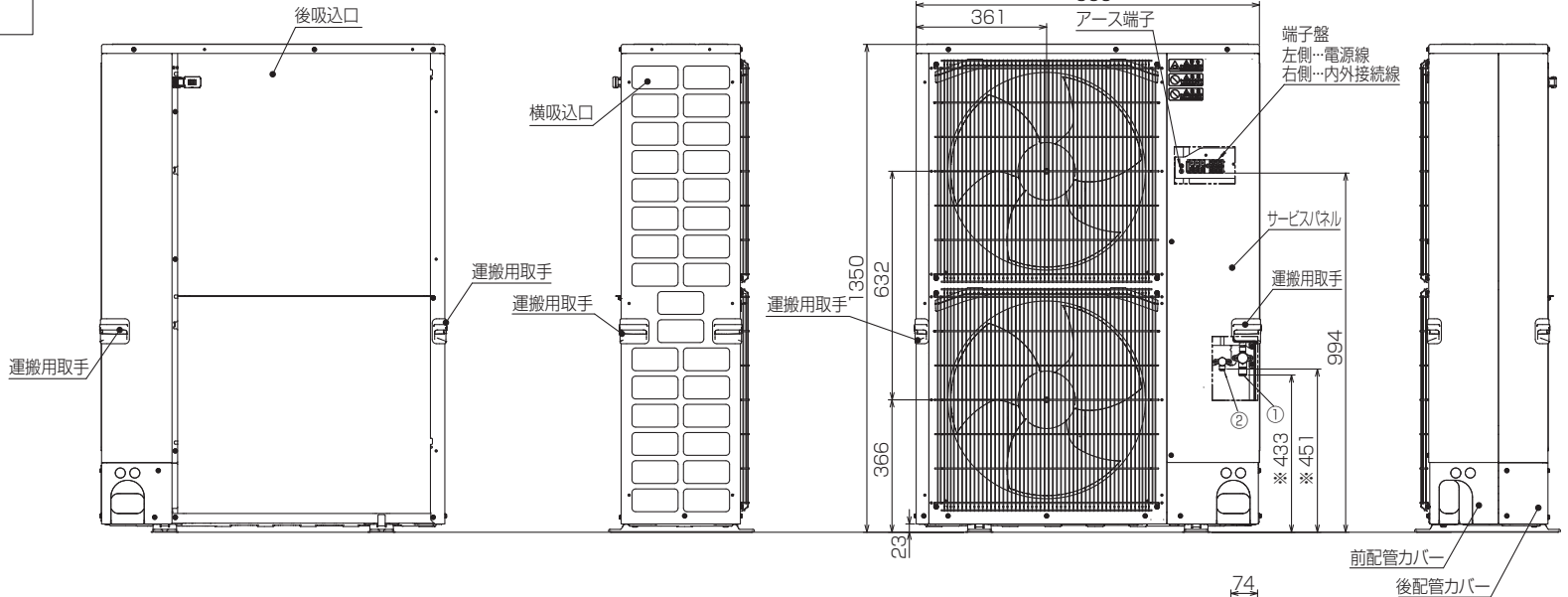
### 4 配管・配線取入れ方向

配管、配線接続は、  
前面、右側面、後面、下面の  
4方向から取入れできます。

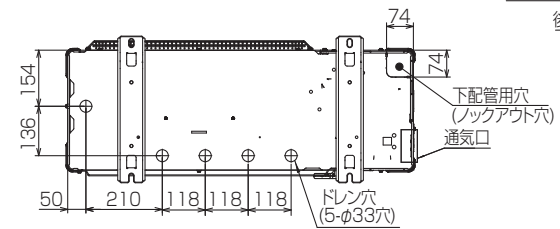
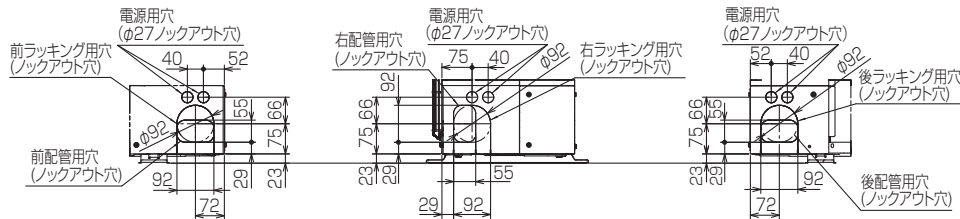


### 記号説明

- ①…冷媒ガス配管接続口(フレア接続)φ15.88(5/8F)
- ②…冷媒液配管接続口(フレア接続)φ9.52(3/8F)  
(ERMP,CRMPシリーズはポート付き)
- ※1…ストップバルブの接続先端寸法



### 配管ノックアウト穴詳細



BK01N900

|          |      |           |                    |                 |    |    |
|----------|------|-----------|--------------------|-----------------|----|----|
| 単位       | スケール | 作成日       | 形名                 | PU-CRMP160LA4   |    |    |
| mm       | NTS  | 2017-1-25 | パッケージエアコン室外ユニット外形図 |                 |    |    |
| 三菱電機株式会社 |      |           | 図番                 | GA-PUCRMP160LA4 | 副番 | 記号 |

# 三菱電機パッケージエアコン用別売部品仕様書

品名 ワイヤレスリモコンキット(操作部+受光部キット) 形名 PAR-SK3TA

1.適用機種 PLP-P160EWH3(化粧パネル)  
PLP-P160EWF3(化粧パネル)

## 2.仕様

### 受光部キット

| 項目       | 内容  |
|----------|---|
| 運転表示ランプ  | 運転時:LED(緑色)点灯表示、異常時:LED(緑色)点滅表示<br>暖房準備中:LED(オレンジ色)点灯表示 |
| 応急運転     | 冷房・暖房スイッチ(運転/停止)装備                                      |
| ユニット制御台数 | 1グループ最大16冷媒系統   |
| アダプタ配線   | コネクタ付9芯コード(付属)を室内ユニット本体制御基板上的コネクタ(CN90)に接続              |
| 受光範囲     | 受光部正面より45°の範囲で7m以内(条件により異なります)                          |
| 外装       | ABS樹脂(化粧パネルと同色、マンセルNo. 6.4Y8.9/0.4)                     |

### 操作部

| 項目     | 内容   |
|--------|--|
| 運転/停止  | 運転:運転内容を液晶表示   |
| 運転モード  | 冷房/ドライ/送風/自動/暖房 切換・表示  |
| 室温調節   | 冷房/ドライ : 19~30℃/1℃単位で設定・表示<br>暖房 : 17~28℃/1℃単位で設定・表示<br>自動 : 19~28℃/1℃単位で設定・表示 |
| 風速調節   | 静粛/弱/中/強 4ノッチ切換・表示   |
| 風向調節   | 上下:ペーンの吹出角度固定4段階・スイング 計5段階切換・表示<br>左右:“この機能はありません”表示                           |
| 時刻表示   | 時/分表示(現在時刻・開始時刻・終了時刻)  |
| タイマー機能 | 10分単位で開始・終了時刻を各々設定・表示/1日   |
| 電源     | DC3V(単4アルカリ電池 2本使用(付属))  |
| 使用環境条件 | 温度:0~40℃ 湿度:30~90%RH(結露なきこと)   |
| 外形寸法   | H159.3×W58×D19   |
| 外装     | ホワイト(ABS樹脂)  |
| 据付方法   | 付属リモコンホルダーを壁面に直付け  |
| 付属部品   | 単4アルカリ乾電池2本・リモコンホルダーと取付用ネジ(4.1×16 2本)  |

## 3.外形図

### 受光部キット



### 操作部



(注)図の液晶表示は、説明のためすべてを記載しておりますが、実際には該当部分のみ表示します。

### リモコンホルダー

※( )の寸法は実測値です。



三菱電機パッケージエアコン用別売部品仕様書

形名 PAR-SK3TA

 三菱電機株式会社

第3角法  
単位:mm

作成日  
2014-12-25

仕様書番号  
(形名コード)

PARSK3TA

副番

1/2

# 三菱電機パッケージエアコン用別売部品仕様書

|    |                          |    |           |
|----|--------------------------|----|-----------|
| 品名 | ワイヤレスリモコンキット(操作部+受光部キット) | 形名 | PAR-SK3TA |
|----|--------------------------|----|-----------|

## 4.取付位置

### 受光部キット

本品は化粧パネルの下図の位置に取付けます。  
 標準取付位置以外の下図2ヶ所に取り付け可能です。  
 ※別売カンタン自動パネル(自動昇降)には、  
 取付け済みですので、本部品は不要です。



三菱電機パッケージエアコン用別売部品仕様書

形名

PAR-SK3TA

 三菱電機株式会社

第3角法

作成日

仕様書番号

PARSK3TA

副番

2/2

単位:mm

2014-12-25

(形名コード)