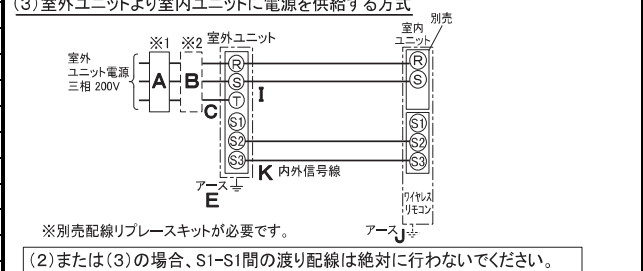
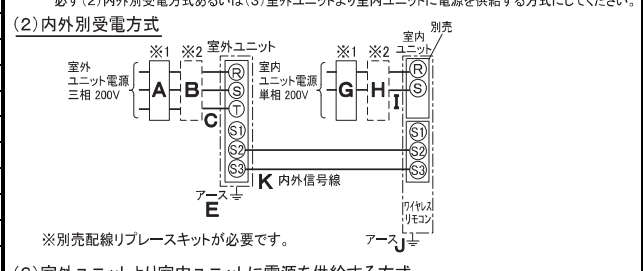
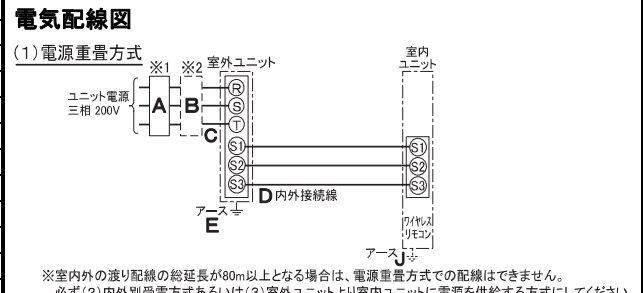


| 仕様表   |                          |                 |          |
|-------|--------------------------|-----------------|----------|
| 電源    | 電源・三相200V                |                 |          |
| 電源周波数 | Hz 50Hz                  |                 |          |
| 冷房標準  | 定格冷房標準能力                 | kW 4.0(1.7~4.5) |          |
|       | 定格冷房標準消費電力               | kW 0.910        |          |
|       | 冷房運転電流                   | A 2.9           |          |
|       | 冷房運転力率                   | % 90            |          |
|       | 定格冷房標準時の顕熱比              | — 0.81          |          |
|       | 中間標準                     | 中間冷房標準能力        | kW 1.8   |
|       |                          | 中間冷房標準消費電力      | kW 0.268 |
|       |                          | 中間冷房中温能力        | kW 1.9   |
|       |                          | 中間冷房中温消費電力      | kW 0.230 |
|       |                          | 最小冷房中温能力        | kW 1.7   |
| 最小中温  | 最小冷房中温消費電力               | kW 0.190        |          |
|       | 暖房標準                     | 定格暖房標準能力        | kW —     |
|       |                          | 定格暖房標準消費電力      | kW —     |
|       |                          | 暖房運転電流          | A —      |
|       |                          | 暖房運転力率          | % —      |
| 中間標準  |                          | 中間暖房標準能力        | kW —     |
|       | 中間暖房標準消費電力               | kW —            |          |
|       | 最小暖房標準能力                 | kW —            |          |
|       | 最小暖房標準消費電力               | kW —            |          |
|       | 最大暖房低温能力                 | kW —            |          |
| 最大低温  | 最大暖房低温消費電力               | kW —            |          |
|       | 通年エネルギー消費効率(APF2015)     | — 7.3           |          |
|       | JIS B8616 : 2006         | — 7.6           |          |
|       | エネルギー消費効率COP(冷房/暖房/冷暖平均) | — 4.40/—/—      |          |
|       | 最大運転電流                   | A 8.0           |          |

| 機外配線要領               |           |         |                 |                       |      |
|----------------------|-----------|---------|-----------------|-----------------------|------|
| ユニット電源 (室外側)         | 漏電遮断器     | 定格電流    | A               | 15                    |      |
|                      |           | 定格感度電流  | mA              | 30                    |      |
|                      |           | 動作時間    | —               | 0.1S以内                |      |
|                      | 手元開閉器     | 開閉器容量   | A               | 15                    |      |
|                      |           | B種ヒューズ  | A               | 15                    |      |
|                      | 配線用遮断器    | 定格電流    | A               | 15                    |      |
|                      | ユニット電源線太さ | C       | mm <sup>2</sup> | 2.0                   |      |
|                      | 内外接続線太さ   | 50m以下   | D               | mm                    | φ1.6 |
|                      |           | 80m以下   | mm              | φ1.6                  |      |
|                      | アース線太さ    | E       | mm              | φ1.6                  |      |
| 室内ユニット電源 (*内外別受電接続時) | 電源        | 単相・200V |                 |                       |      |
|                      | 漏電遮断器     | 定格電流    | A               | 15                    |      |
|                      |           | 定格感度電流  | mA              | 30                    |      |
|                      |           | 動作時間    | —               | 0.1S以内                |      |
|                      | 手元開閉器     | 開閉器容量   | A               | 15                    |      |
|                      |           | B種ヒューズ  | A               | 15                    |      |
|                      | 配線用遮断器    | 定格電流    | A               | 15                    |      |
|                      | 電源線太さ     | I       | mm <sup>2</sup> | 2.0                   |      |
|                      | 内外接続線太さ   | K       | —               | 0.3mm <sup>2</sup> 以上 |      |
|                      | アース線太さ    | J       | mm              | φ1.6                  |      |
| リモコン線                | —         | —       | —               |                       |      |

|                 |                     |                         |                              |             |  |
|-----------------|---------------------|-------------------------|------------------------------|-------------|--|
| 室内ユニット          | 室内形名                | PL-ERP45EA4             |                              |             |  |
|                 | 外形寸法<H×W×D>         | mm                      | 258×840×840                  |             |  |
|                 | 外装色<マンセル>           | —                       | ビュアホワイト<6.4Y 8.9/0.4>        |             |  |
|                 | 補助電気ヒーター            | kW                      | —                            |             |  |
|                 | エアフィルター             | PPハニカム(ロングライフ、抗菌・防カビ仕様) |                              |             |  |
|                 | 送風機(形式×出力×個数)       | —                       | ターボファン×0.050kW×1             |             |  |
|                 | 風機容量                | m <sup>3</sup> /min     | 静粛10-弱12-中13-強15             |             |  |
|                 | 機外静圧                | Pa                      | 0                            |             |  |
|                 | 風向調節                | 上下方向                    | 30°、35°、45°、55°、60°に設定可・スイング |             |  |
|                 |                     | 左右方向                    | —                            |             |  |
| 室外ユニット          | 運転音<PWL>            | dB                      | 静粛42-弱43-中44-強45             |             |  |
|                 | 製品質量                | kg                      | 20+5(パネル)                    |             |  |
|                 | ドレンパン               | ABS樹脂シート・発泡PS           |                              |             |  |
|                 | ドレン配管サイズ            | —                       | VP-25                        |             |  |
|                 | 室外形名                | PU-CRMP45KA2            |                              |             |  |
|                 | 外形寸法<H×W×D>         | mm                      | 630×809(+62)×300(+23)        |             |  |
|                 | 外装色<マンセル>           | —                       | アイボリー<3Y 7.8/1.1>            |             |  |
|                 | 圧縮機                 | 1日の冷凍能力                 | 法定ト                          | 0.140~0.530 |  |
|                 |                     | 形式×出力×個数                | —                            | 全密閉×0.8kW×1 |  |
|                 | 保護装置                | —                       | 吐出温度検知、圧縮機シェル温度検知、過電流検知回路    |             |  |
| 設計圧力(高圧部/低圧部)   | MPa                 | 4.15/2.3                |                              |             |  |
| IPコード           | —                   | IPX4                    |                              |             |  |
| 送風機(形式×出力×個数)   | —                   | プロペラファン×0.040kW×1       |                              |             |  |
| 風機容量            | m <sup>3</sup> /min | 45                      |                              |             |  |
| 送風機用保護装置        | —                   | 過熱/過電流保護                |                              |             |  |
| 運転音(冷房/暖房)<PWL> | dB                  | 64                      |                              |             |  |
| 製品質量            | kg                  | 40                      |                              |             |  |
| 共通事項            | 冷媒                  | kg                      | R32×1.8                      |             |  |
|                 | 冷媒配管長               | m                       | 30(追加チャージ時50)                |             |  |
|                 | 高低差                 | m                       | 30                           |             |  |
| 温度設定(リモコン)      | 室内側冷媒配管径(液/ガス)      | mm                      | φ6.35/φ12.7                  |             |  |
|                 | 室外側冷媒配管径(液/ガス)      | mm                      | φ6.35/φ12.7                  |             |  |
| 使用温度範囲          | 冷房                  | 室内                      | 乾球温度19~32℃/湿球温度15~23℃        |             |  |
|                 |                     | 室外                      | 乾球温度-5~52℃/ —                |             |  |
| セット別売形名         | ワイヤレスリモコンキット        | PAR-SK3TA               |                              |             |  |
|                 | ムーブアイセンサーパネル        | PLP-P160EWF3            |                              |             |  |



|                 |                |                     |                           |             |  |
|-----------------|----------------|---------------------|---------------------------|-------------|--|
| 室内ユニット          | 室内形名           | PU-CRMP45KA2        |                           |             |  |
|                 | 外形寸法<H×W×D>    | mm                  | 630×809(+62)×300(+23)     |             |  |
|                 | 外装色<マンセル>      | —                   | アイボリー<3Y 7.8/1.1>         |             |  |
|                 | 圧縮機            | 1日の冷凍能力             | 法定ト                       | 0.140~0.530 |  |
|                 |                | 形式×出力×個数            | —                         | 全密閉×0.8kW×1 |  |
|                 | 保護装置           | —                   | 吐出温度検知、圧縮機シェル温度検知、過電流検知回路 |             |  |
|                 | 設計圧力(高圧部/低圧部)  | MPa                 | 4.15/2.3                  |             |  |
|                 | IPコード          | —                   | IPX4                      |             |  |
|                 | 送風機(形式×出力×個数)  | —                   | プロペラファン×0.040kW×1         |             |  |
|                 | 風機容量           | m <sup>3</sup> /min | 45                        |             |  |
| 送風機用保護装置        | —              | 過熱/過電流保護            |                           |             |  |
| 運転音(冷房/暖房)<PWL> | dB             | 64                  |                           |             |  |
| 製品質量            | kg             | 40                  |                           |             |  |
| 共通事項            | 冷媒             | kg                  | R32×1.8                   |             |  |
|                 | 冷媒配管長          | m                   | 30(追加チャージ時50)             |             |  |
|                 | 高低差            | m                   | 30                        |             |  |
| 温度設定(リモコン)      | 室内側冷媒配管径(液/ガス) | mm                  | φ6.35/φ12.7               |             |  |
|                 | 室外側冷媒配管径(液/ガス) | mm                  | φ6.35/φ12.7               |             |  |

|         |              |              |                       |  |
|---------|--------------|--------------|-----------------------|--|
| 使用温度範囲  | 冷房           | 室内           | 乾球温度19~32℃/湿球温度15~23℃ |  |
|         |              | 室外           | 乾球温度-5~52℃/ —         |  |
| セット別売形名 | ワイヤレスリモコンキット | PAR-SK3TA    |                       |  |
|         | ムーブアイセンサーパネル | PLP-P160EWF3 |                       |  |

- 注意事項**
- 冷房能力および電気特性はJIS B8616:2015およびJRA4002:2013RIに準拠した値です。延長配管7.5m(相当長)、高低差0m
  - 冷房能力の( )内は、能力変化の値を示します。
  - 通年エネルギー消費効率(APF2015)はJIS B8616:2015およびJRA4002:2013RIに基づいた数値です。
  - 運転音<PWL>はJRA4065:2013に基づいた音響パワーレベルの数値です。
  - 天井内の温度・湿度が30℃ RH80%を超える場合、断熱強化のため、別売部品『高湿度対応キット』を本体に取り付けてご使用ください。
  - 本機種はR32冷媒機種のため、最小床面積10m<sup>2</sup>を下回るスペースへの設置はできません。

- ※1. 電源には必ず漏電遮断器を取付けてください。漏電遮断器は、インバーター回路用遮断器(三菱電機製NV-Oシリーズまたは、その同等品)を選定してください。
- ※2. 漏電遮断器が地絡保護専用の場合には、漏電遮断器と直列に手元開閉器(開閉器+B種ヒューズ)または、配線用遮断器が必要となります。
- ・電線太さは、20mまでの電圧降下を見込んで選定してありますので、20mを超える場合は、電圧降下を考慮して「内線規程」等に準拠し、お選びください。
- ・電力会社の地区により規制を受ける場合がありますので、事前に所轄の電力会社にお問い合わせください。

**三菱電機株式会社**  
空冷式パッケージエアコン仕様書

**4方向天井カセット形(ファインパワーカセット)**

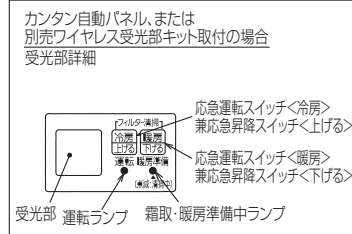
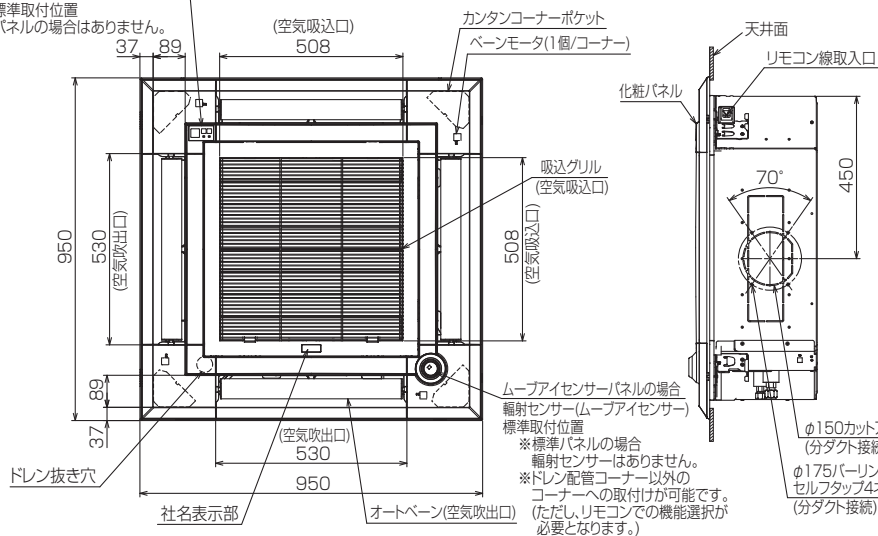
|     |               |    |                |    |   |    |  |
|-----|---------------|----|----------------|----|---|----|--|
| 形名  | PL-CRMP45ELEK |    |                |    |   |    |  |
| 作成日 | 2016-10-24    | 図番 | PLCRMP45ELEK-5 | 副番 | A | 記号 |  |

注1.化粧パネルは下記からお選びください。

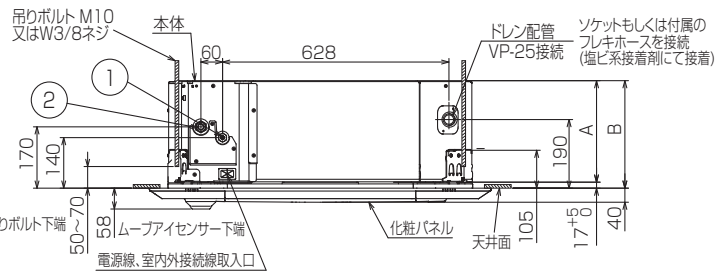
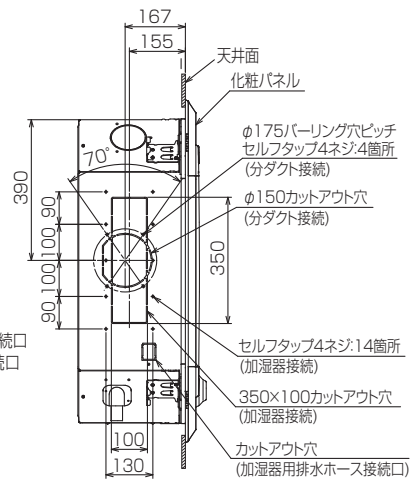
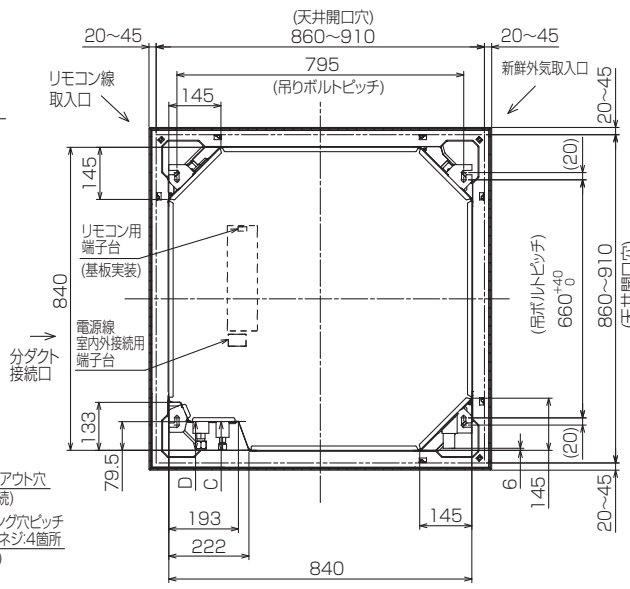
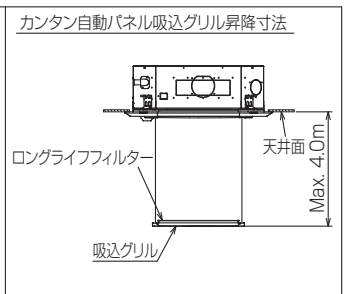
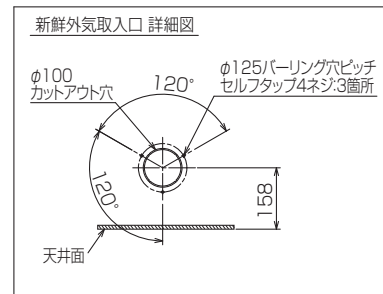
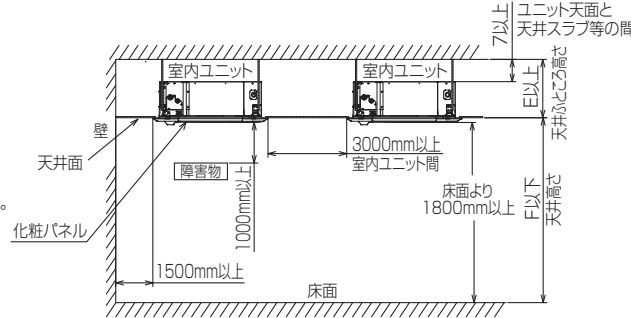
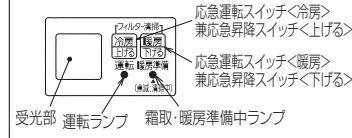
- 標準パネル、ムーブアイセンサーパネル、標準カンタン自動パネル、ムーブアイセンサーカンタン自動パネル
- 吊りボルトは耐震など必要に応じて、振れ止め用耐震支持部材にて補強を行ってください。特に天井材がない場合は、確実に補強をしてください。
- 吊りボルトはM10またはW3/8ネジを使用してください。(現地手配)
- ドレン配管はPVC管VP-25を使用してください。
- ドレンポンプ内蔵です。最大揚程は天井面から850mmです。
- サービス時、電気品を取外すことがあります。電源線ならびにリモコン線、室内外接続線の接続時には、電線に十分な余裕を持たせてください。
- カンタンコーナーポケットより、化粧パネルを付けたまま本体の高さ調整が可能です。
- 別売加湿器取り付け時は、天井ふところ高さが300mm以上必要となります。
- 天井ふところ高さは E 以上必要となります。
- 分ダクト接続時は十分な断熱を行ってください。(露付、露たれの原因になります。)
- 必要な据付け・サービスベースは右図を参照願います。
- フィルター自動清掃ユニット、別売多機能ケースメントおよび別売高性能フィルター取り付け時の外形図は、専用の外形図を参照願います。

カンタン自動パネル、または別売ワイヤレス受光部キット取付の場合

受光部標準取付位置  
※標準パネルの場合はありません。



| ①                      | ②                      | A   | B   | C  | D    | E         | F          |
|------------------------|------------------------|-----|-----|----|------|-----------|------------|
| 冷媒配管φ6.35<br>フレア接続1/4F | 冷媒配管φ12.7<br>フレア接続1/2F | 241 | 258 | 76 | 76.5 | 265<br>以上 | 3500<br>以下 |



BK01N453-1

| 単位       | スケール | 作成日       | 形名                                               | PL-ERP45EA4 |
|----------|------|-----------|--------------------------------------------------|-------------|
| mm       | NTS  | 2016-4-26 | パッケージエアコン室内ユニット外形図<br>(4方向天井カセット形)(ムーブアイセンサーパネル) |             |
| 三菱電機株式会社 |      | 図番        | GA-PLERP45EA4-E                                  | 副番 A 記号     |



設置スペース(周囲必要空間)

下図は基本例を示します。  
詳細につきましては工事マニュアル等の  
技術資料を参照願います。



BK01J212

|          |      |           |                    |                |    |    |
|----------|------|-----------|--------------------|----------------|----|----|
| 単位       | スケール | 作成日       | 形名                 | PU-CRMP45KA2   |    |    |
| mm       | NTS  | 2016-1-14 | パッケージエアコン室外ユニット外形図 |                |    |    |
| 三菱電機株式会社 |      |           | 図番                 | GA-PUCRMP45KA2 | 副番 | 記号 |

# 三菱電機パッケージエアコン用別売部品仕様書

品名 ワイヤレスリモコンキット(操作部+受光部キット) 形名 PAR-SK3TA

1.適用機種 PLP-P160EWH3(化粧パネル)  
PLP-P160EWF3(化粧パネル)

## 2.仕様

### 受光部キット

| 項目       | 内容                                                      |
|----------|---------------------------------------------------------|
| 運転表示ランプ  | 運転時:LED(緑色)点灯表示、異常時:LED(緑色)点滅表示<br>暖房準備中:LED(オレンジ色)点灯表示 |
| 応急運転     | 冷房・暖房スイッチ(運転/停止)装備                                      |
| ユニット制御台数 | 1グループ最大16冷媒系統                                           |
| アダプタ配線   | コネクタ付9芯コード(付属)を室内ユニット本体制御基板上的コネクタ(CN90)に接続              |
| 受光範囲     | 受光部正面より45°の範囲で7m以内(条件により異なります)                          |
| 外装       | ABS樹脂(化粧パネルと同色、マンセルNo. 6.4Y8.9/0.4)                     |

### 操作部

| 項目     | 内容                                                                             |
|--------|--------------------------------------------------------------------------------|
| 運転/停止  | 運転:運転内容を液晶表示                                                                   |
| 運転モード  | 冷房/ドライ/送風/自動/暖房 切換・表示                                                          |
| 室温調節   | 冷房/ドライ : 19~30℃/1℃単位で設定・表示<br>暖房 : 17~28℃/1℃単位で設定・表示<br>自動 : 19~28℃/1℃単位で設定・表示 |
| 風速調節   | 静粛/弱/中/強 4ノッチ切換・表示                                                             |
| 風向調節   | 上下:ペーンの吹出角度固定4段階・スイング 計5段階切換・表示<br>左右:“この機能はありません”表示                           |
| 時刻表示   | 時/分表示(現在時刻・開始時刻・終了時刻)                                                          |
| タイマー機能 | 10分単位で開始・終了時刻を各々設定・表示/1日                                                       |
| 電源     | DC3V(単4アルカリ電池 2本使用(付属))                                                        |
| 使用環境条件 | 温度:0~40℃ 湿度:30~90%RH(結露なきこと)                                                   |
| 外形寸法   | H159.3×W58×D19                                                                 |
| 外装     | ホワイト(ABS樹脂)                                                                    |
| 据付方法   | 付属リモコンホルダーを壁面に直付け                                                              |
| 付属部品   | 単4アルカリ乾電池2本・リモコンホルダーと取付用ネジ(4.1×16 2本)                                          |

## 3.外形図

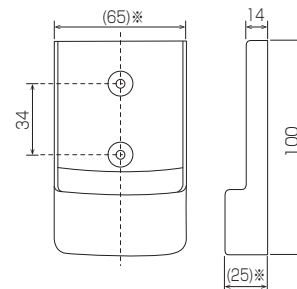
### 受光部キット



### 操作部



### リモコンホルダー



三菱電機パッケージエアコン用別売部品仕様書

形名 PAR-SK3TA

 三菱電機株式会社

第3角法  
単位:mm

作成日  
2014-12-25

仕様書番号  
(形名コード)

PARSK3TA

副番

1/2

# 三菱電機パッケージエアコン用別売部品仕様書

|    |                          |    |           |
|----|--------------------------|----|-----------|
| 品名 | ワイヤレスリモコンキット(操作部+受光部キット) | 形名 | PAR-SK3TA |
|----|--------------------------|----|-----------|

## 4.取付位置

### 受光部キット

本品は化粧パネルの下図の位置に取り付けます。  
 標準取付位置以外の下図2ヶ所に取り付け可能です。  
 ※別売カンタン自動パネル(自動昇降)には、  
 取付け済みですので、本部品は不要です。



三菱電機パッケージエアコン用別売部品仕様書

形名 PAR-SK3TA

 三菱電機株式会社

第3角法

作成日

仕様書番号

PARSK3TA

副番

2/2

単位:mm

2014-12-25

(形名コード)