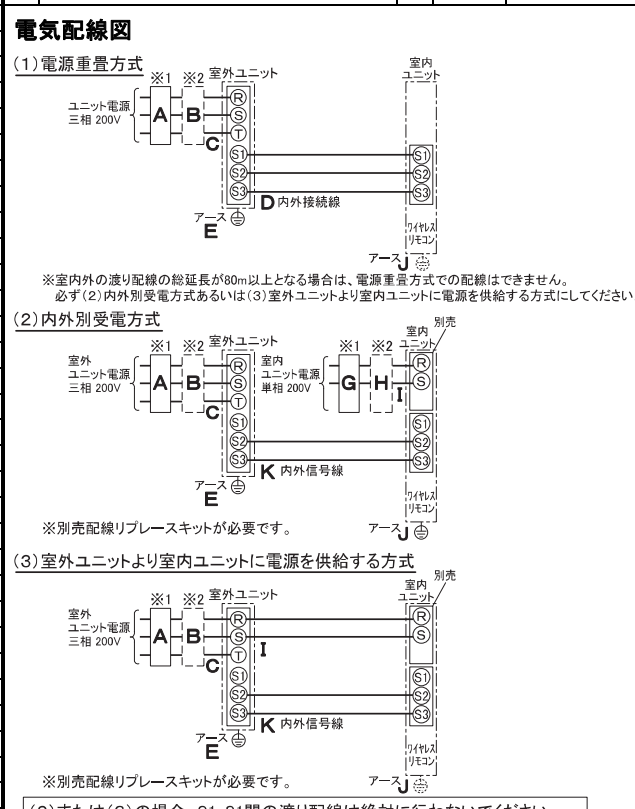


| 仕様表 | | |
|---|-----------------|--|
| 電源 | 電源・三相200V | |
| 電源周波数 | Hz 50Hz | |
| 冷房標準 | 定格冷房標準能力 | kW 4.5(1.8~5.0) |
| | 定格冷房標準消費電力 | kW 1.05 |
| | 冷房運転電流 | A 3.3 |
| | 冷房運転力率 | % 91 |
| | 定格冷房標準時の顕熱比 | — 0.80 |
| | 中間冷房標準能力 | kW 2.1 |
| | 中間冷房標準消費電力 | kW 0.315 |
| | 中間冷房中温能力 | kW 2.2 |
| | 中間冷房中温消費電力 | kW 0.266 |
| | 最小冷房中温能力 | kW 1.8 |
| 最小冷房中温消費電力 | kW 0.206 | |
| 暖房標準 | 定格暖房標準能力 | kW — |
| | 定格暖房標準消費電力 | kW — |
| | 暖房運転電流 | A — |
| | 暖房運転力率 | % — |
| | 中間暖房標準能力 | kW — |
| | 中間暖房標準消費電力 | kW — |
| | 最小暖房標準能力 | kW — |
| | 最小暖房標準消費電力 | kW — |
| | 最大暖房低温能力 | kW — |
| | 最大暖房低温消費電力 | kW — |
| 通年エネルギー消費効率(APF2015) | — 7.3 | |
| JIS B8616 : 2006 | — 7.6 | |
| エネルギー消費効率COP(冷房/暖房/冷暖平均) | — 4.29/—/— | |
| 最大運転電流 | A 8.5 | |
| 室内ユニット | 室内形名 | PL-ERP50EA5 |
| | 外形寸法<H×W×D> | mm 258×840×840 |
| | 外装色<マンセル> | — ビュアホワイト<6.4Y 8.9/0.4> |
| | 補助電気ヒーター | kW — |
| | エアフィルター | PPハニカム(ロングライフ、抗菌・防カビ仕様) |
| | 送風機(形式×出力×個数) | — ターボファン×0.050kW×1 |
| | 風量 | m³/min 静粛12—弱14—中16—強17 |
| | 機外静圧 | Pa 0 |
| | 風向調節 | 上下方向 30°、35°、45°、55°、60° に設定可・スイング 左右方向 — |
| | 運転音<PWL> | dB 静粛44—弱45—中47—強48 |
| 室外ユニット | 製品質量 | kg 20+5(パネル) |
| | ドレンパン | ABS樹脂シート・発泡PS |
| | ドレン配管サイズ | — VP-25 |
| | 室外形名 | PU-CRMP50KA4 |
| | 外形寸法<H×W×D> | mm 630×809(+62)×300(+23) |
| | 外装色<マンセル> | — アイボリー<3Y 7.8/1.1> |
| | 圧縮機 | 1日の冷凍能力 法定ト 0.140~0.560 形式×圧縮機用電動定格出力×個数 — 全密閉×0.80kW×1 |
| | 保護装置 | — 吐出温度検知、圧縮機シェル温度検知、過電流検知回路 |
| | 設計圧力(高压部/低压部) | MPa 4.15/2.3 |
| | IPコード | — IPX4 |
| 共通事項 | 送風機(形式×出力×個数) | — プロベラファン×0.040kW×1 |
| | 風量 | m³/min 45 |
| | 送風機用保護装置 | — 過熱/過電流保護 |
| | 運転音(冷房/暖房)<PWL> | dB 65 |
| | 製品質量 | kg 40 |
| | 冷媒 | kg R32×1.8 |
| | 冷媒配管長 | m 30(追加チャージ時50) |
| | 高低差 | m 30 |
| | 室内側冷媒配管径(液/ガス) | mm φ6.35/φ12.7 |
| | 室外側冷媒配管径(液/ガス) | mm φ6.35/φ12.7 |
| 温度設定(リモコン) | 冷房・ドライ19~30°C | |
| 使用温度範囲 | 冷房 | 室内 乾球温度19~32°C/湿球温度15~23°C 室外 乾球温度-5~52°C/ — |
| | 暖房 | 室内 — 室外 — |
| セット別売形名 | ワイヤレスリモコンキット | PAR-SK3TA |
| | ムーブアイセンサーパネル | PLP-P160EWF3 |
| 注意事項 | | |
| 1. 冷房能力および電気特性はJIS B8616:2015に準拠した値です。 延長配管7.5m(相当長)、高低差0m | | |
| 2. 冷房能力の()内は、能力変化の値を示します。 | | |
| 3. 通年エネルギー消費効率(APF2015)はJIS B8616:2015に基づいた数値です。 | | |
| 4. 運転音<PWL>はJRA4065:2013に基づいた音響パワーレベルの数値です。 | | |
| 5. 天井内の温度・湿度が30°C RH80%を超える場合、断熱強化のため、別売部品『高湿度対応キット』を本体に取り付けてご使用ください。 | | |
| 6. 本機種はR32冷媒機種のため、最小床面積8m²を下回るスペースへの設置はできません。 | | |

| 機外配線要領 | | | |
|-----------------------------|-----------|------------------|----------|
| ユニット電源 (室外側) | 漏電遮断器 | 定格電流 | A 15 |
| | | 定格感度電流 | A mA 30 |
| | | 動作時間 | — 0.1S以内 |
| | 手元開閉器 | 開閉器容量 | A 15 |
| | | B種ヒューズ | A 15 |
| | 配線用遮断器 | 定格電流 | A 15 |
| | ユニット電源線太さ | C mm² 2.0 | |
| | 内外接続線太さ | 50m以下 D mm φ1.6 | |
| | | 80m以下 D mm φ1.6 | |
| | | アース線太さ E mm φ1.6 | |
| 室内ユニット 電源 (*内外別受電接続時) | 電源 | 単相・200V | |
| | 漏電遮断器 | 定格電流 | A 15 |
| | | 定格感度電流 | G mA 30 |
| | | 動作時間 | — 0.1S以内 |
| | 手元開閉器 | 開閉器容量 | A 15 |
| | | B種ヒューズ | H A 15 |
| | 配線用遮断器 | 定格電流 | A 15 |
| | 電源線太さ | I mm² 2.0 | |
| | 内外接続線太さ | K — 0.3mm²以上 | |
| | | アース線太さ J mm φ1.6 | |
| リモコン線 | — | — | |



三菱電機株式会社
空冷式パッケージエアコン仕様書

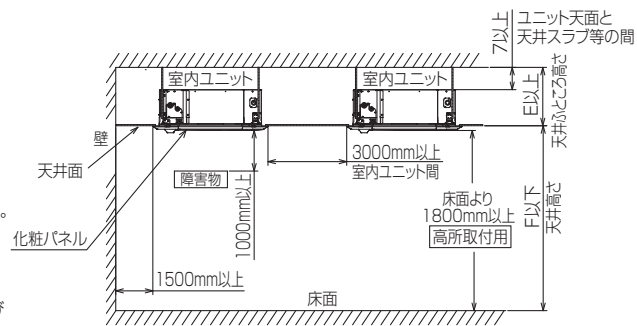
4方向天井カセット形(ファインパワーカセット)

形名 PL-CRMP50ELEM

| | | | | | | | |
|-----|------------|----|----------------|----|--|----|--|
| 作成日 | 2017-01-17 | 図番 | PLCRMP50ELEM-5 | 副番 | | 記号 | |
|-----|------------|----|----------------|----|--|----|--|

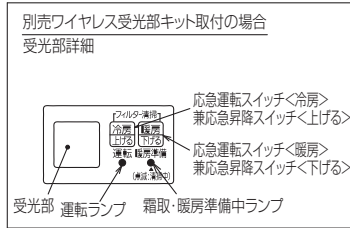
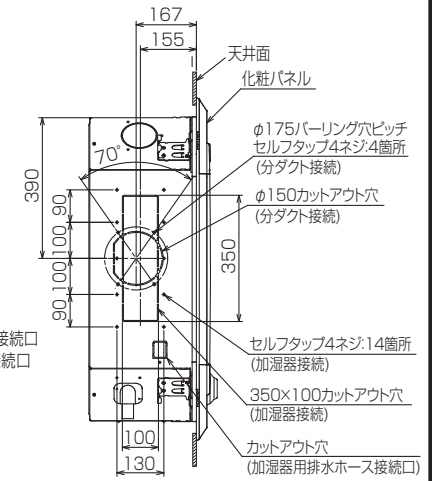
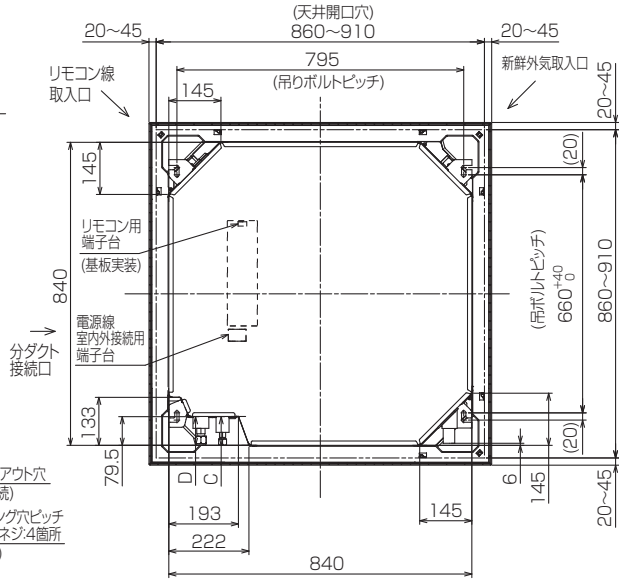
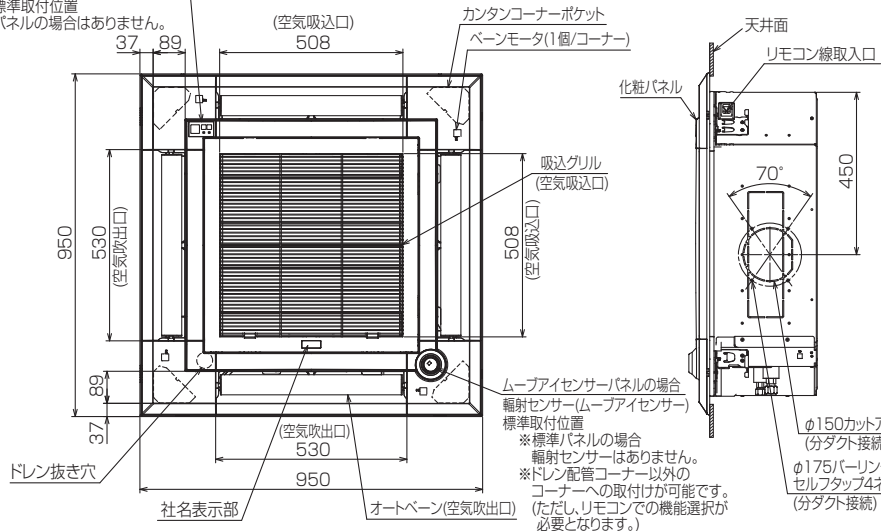
注1.化粧パネルは下記からお選びください。

- 標準パネル、ムーブアイセンサーパネル、標準カンタン自動パネル、ムーブアイセンサーカンタン自動パネル
- 吊りボルトは耐震など必要に応じ、振れ止め用耐震支持部材にて補強を行ってください。特に天井材がない場合は、確実に補強をしてください。
- 吊りボルトはM10またはW3/8ネジを使用してください。(現地手配)
- ドレン配管はPVC管VP-25を使用してください。
- ドレンポンプ内蔵です。最大揚程は天井面から850mmです。
- サービス時、電気品を取外すことがあります。電源線ならびにリモコン線室内外接続線の接続時には、電線に十分な余裕を持たせてください。
- カンタンコーナーポケットより、化粧パネルを付けたまま本体の高さ調整が可能です。
- 別売加湿器取付け時は、天井ふところ高さが300mm以上必要となります。
- 天井ふところ高さはE以上必要となります。
- 分ダクト接続時は十分な断熱を行ってください。(露付、露たれの原因になります。)
- 必要な据付けサービススペースは右図を参照願います。
- フィルター自動清掃ユニット、別売多機能ケースメント、別売高性能フィルターおよびカンタン自動パネル取付け時の外形図は、専用の外形図を参照願います。

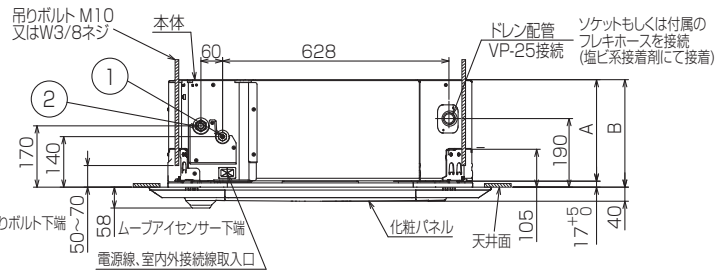


別売ワイヤレス受光部キット取付の場合

受光部標準取付位置
※標準パネルの場合はありません。



| ① | ② | A | B | C | D | E | F |
|------------------------|------------------------|-----|-----|----|------|-----------|------------|
| 冷媒配管φ6.35 フレア接続1/4F | 冷媒配管φ12.7 フレア接続1/2F | 241 | 258 | 76 | 76.5 | 265 以上 | 3500 以下 |



BK01N453-1

| 単位 | スケール | 作成日 | 形名 | PL-ERP50EA5 | | |
|----------|------|----------|--|-------------|--|----|
| mm | NTS | 2017-3-9 | パッケージエアコン室内ユニット外形図 (4方向天井カセット形)(ムーブアイセンサーパネル) | | | |
| 三菱電機株式会社 | | 図番 | GA-PLERP50EA5-E | 副番 | | 記号 |

1 設置スペース(周囲必要空間)

下図は基本例を示します。
詳細につきましては工事マニュアル等の
技術資料を参照願います。



2 基礎ボルト

M10の基礎ボルトでユニットの据付足を
4ヶ所ダブルナットで強固に固定してください。
(基礎ボルト、座金、ナットは現地手配です。)

<基礎ボルト高さ>



3 配管・配線取入れ方向

配管、配線接続は、
背面側からのみ取入れできます。



RK01B177

| | | | | | | |
|----------|------|-----------|--------------------|----------------|----|----|
| 単位 | スケール | 作成日 | 形名 | PU-CRMP50KA4 | | |
| mm | NTS | 2017-2-17 | パッケージエアコン室外ユニット外形図 | | | |
| 三菱電機株式会社 | | | 図番 | GA-PUCRMP50KA4 | 副番 | 記号 |

三菱電機パッケージエアコン用別売部品仕様書

品名 ワイヤレスリモコンキット(操作部+受光部キット) 形名 PAR-SK3TA

1.適用機種 PLP-P160EWH3(化粧パネル)
PLP-P160EWF3(化粧パネル)

2.仕様

受光部キット

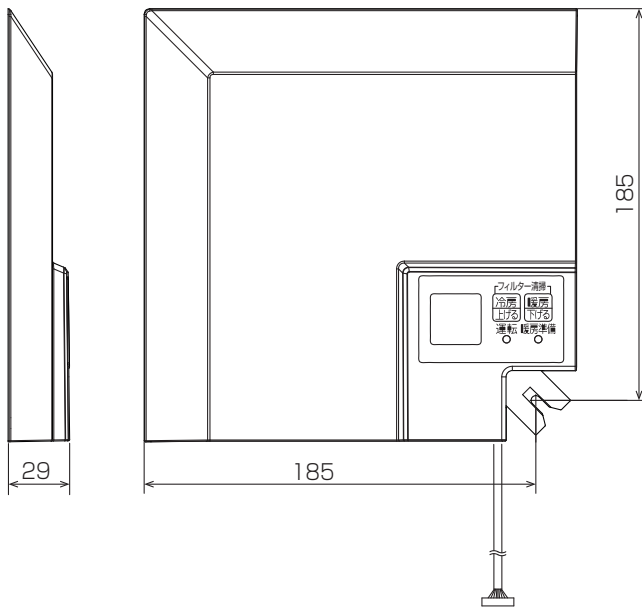
| 項目 | 内容 |
|----------|---|
| 運転表示ランプ | 運転時:LED(緑色)点灯表示、異常時:LED(緑色)点滅表示 暖房準備中:LED(オレンジ色)点灯表示 |
| 応急運転 | 冷房・暖房スイッチ(運転/停止)装備 |
| ユニット制御台数 | 1グループ最大16冷媒系統 |
| アダプタ配線 | コネクタ付9芯コード(付属)を室内ユニット本体制御基板上的コネクタ(CN90)に接続 |
| 受光範囲 | 受光部正面より45°の範囲で7m以内(条件により異なります) |
| 外装 | ABS樹脂(化粧パネルと同色、マンセルNo. 6.4Y8.9/0.4) |

操作部

| 項目 | 内容 |
|--------|--|
| 運転/停止 | 運転:運転内容を液晶表示 |
| 運転モード | 冷房/ドライ/送風/自動/暖房 切換・表示 |
| 室温調節 | 冷房/ドライ : 19~30℃/1℃単位で設定・表示 暖房 : 17~28℃/1℃単位で設定・表示 自動 : 19~28℃/1℃単位で設定・表示 |
| 風速調節 | 静粛/弱/中/強 4ノッチ切換・表示 |
| 風向調節 | 上下:ペーンの吹出角度固定4段階・スイング 計5段階切換・表示 左右:“この機能はありません”表示 |
| 時刻表示 | 時/分表示(現在時刻・開始時刻・終了時刻) |
| タイマー機能 | 10分単位で開始・終了時刻を各々設定・表示/1日 |
| 電源 | DC3V(単4アルカリ電池 2本使用(付属)) |
| 使用環境条件 | 温度:0~40℃ 湿度:30~90%RH(結露なきこと) |
| 外形寸法 | H159.3×W58×D19 |
| 外装 | ホワイト(ABS樹脂) |
| 据付方法 | 付属リモコンホルダーを壁面に直付け |
| 付属部品 | 単4アルカリ乾電池2本・リモコンホルダーと取付用ネジ(4.1×16 2本) |

3.外形図

受光部キット

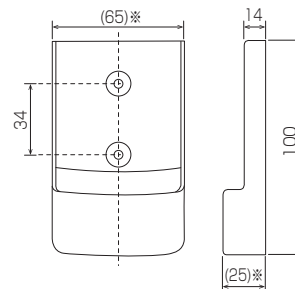


操作部



リモコンホルダー

※()の寸法は実測値です。



三菱電機パッケージエアコン用別売部品仕様書

形名 PAR-SK3TA

 三菱電機株式会社

第3角法
単位:mm

作成日
2014-12-25

仕様書番号
(形名コード)

PARSK3TA

副番

1/2

三菱電機パッケージエアコン用別売部品仕様書

| | | | |
|----|--------------------------|----|-----------|
| 品名 | ワイヤレスリモコンキット(操作部+受光部キット) | 形名 | PAR-SK3TA |
|----|--------------------------|----|-----------|

4.取付位置

受光部キット

本品は化粧パネルの下図の位置に取り付けます。
 標準取付位置以外の下図2ヶ所に取り付け可能です。
 ※別売カンタン自動パネル(自動昇降)には、
 取付け済みですので、本部品は不要です。



三菱電機パッケージエアコン用別売部品仕様書

形名 PAR-SK3TA

 三菱電機株式会社

第3角法

作成日

仕様書番号

PARSK3TA

副番

2/2

単位:mm

2014-12-25

(形名コード)