

仕様表		
電源	電源・単相200V	
電源周波数	Hz 50Hz	
冷房標準	定格冷房標準能力	kW 5.0(1.8~5.6)
	定格冷房標準消費電力	kW 1.26
	冷房運転消費電力	A 6.8
	冷房運転力率	% 92
	定格冷房標準時の顕熱比	— 0.76
	中間冷房標準能力	kW 2.3
	中間冷房標準消費電力	kW 0.349
	中間冷房中温能力	kW 2.4
	中間冷房中温消費電力	kW 0.300
	最小冷房中温能力	kW 1.8
最小冷房中温消費電力	kW 0.210	
暖房標準	定格暖房標準能力	kW —
	定格暖房標準消費電力	kW —
	暖房運転消費電力	A —
	暖房運転力率	% —
	中間暖房標準能力	kW —
	中間暖房標準消費電力	kW —
	最小暖房標準能力	kW —
	最小暖房標準消費電力	kW —
	最大暖房低温能力	kW —
	最大暖房低温消費電力	kW —
通年エネルギー消費効率(APF2015)	— 7.1	
JIS B8616 : 2006	— 7.4	
エネルギー消費効率COP(冷房/暖房/冷暖平均)	— 3.97/—/—	
最大運転電流	A 15.0	

機外配線要領					
機外配線	漏電遮断器	定格電流	A	20	
		定格感度電流	A	mA 30	
		動作時間	—	0.1S以内	
	ユニット電源 (室外側)	手元開閉器	開閉器容量	B	A 30
			B種ヒューズ	A	20
		配線用遮断器	定格電流	A	20
		ユニット電源線太さ	C	mm ² 3.5	
	内外接続線太さ	50m以下	D	mm φ1.6	
		80m以下	mm	φ1.6	
		アース線太さ	E	mm φ1.6	
室内ユニット電源 (*内外別受電接続時)	電源	単相・200V			
	漏電遮断器	定格電流	G	A 15	
		定格感度電流	mA	30	
		動作時間	—	0.1S以内	
	手元開閉器	開閉器容量	H	A 15	
		B種ヒューズ	A	15	
		配線用遮断器	定格電流	A	15
		電源線太さ	I	mm ² 2.0	
	内外接続線太さ	K	—	0.3mm ² 以上	
		アース線太さ	J	mm φ1.6	
リモコン線	—	—	—		

室内ユニット	
室内形状名	PL-ERP56EA4
外形寸法<H×W×D>	mm 258×840×840
外装色<マンセル>	— ビュアホワイト<6.4Y 8.9/0.4>
補助電気ヒーター	kW —
エアフィルター	PPハニカム(ロングライフ、抗菌・防カビ仕様)
送風機(形式×出力×個数)	— ターボファン×0.050kW×1
風量	m ³ /min 静粛12-弱14-中16-強17
機外静圧	Pa 0
風向調節	上下方向 30°、35°、45°、55°、60° に設定可・スイング 左右方向 —
運転音<PWL>	dB 静粛44-弱45-中47-強48
製品質量	kg 20+5(パネル)
ドレンパン	ABS樹脂シート・発泡PS
ドレン配管サイズ	— VP-25

室外ユニット	
室外形状名	PU-CRMP56SKA2
外形寸法<H×W×D>	mm 630×809(+62)×300(+23)
外装色<マンセル>	— アイボリー<3Y 7.8/1.1>
圧縮機	1日の冷凍能力 法定ト 0.140~0.660 形式×出力×個数 — 全密閉×1.0kW×1 保護装置 — 吐出温度検知、圧縮機シェル温度検知、過電流検知回路
設計圧力(高圧部/低圧部)	MPa 4.15/2.3
IPコード	— IPX4
送風機(形式×出力×個数)	— プロベラファン×0.040kW×1
風量	m ³ /min 45
送風機用保護装置	— 過熱/過電流保護
運転音(冷房/暖房)<PWL>	dB 65
製品質量	kg 42
冷媒	kg R32×1.8
冷媒配管長	m 30(追加チャージ時50)
高低差	m 30
室内側冷媒配管径(液/ガス)	mm φ6.35/φ12.7
室外側冷媒配管径(液/ガス)	mm φ6.35/φ12.7

共通事項	
温度設定(リモコン)	冷房・ドライ19~30°C

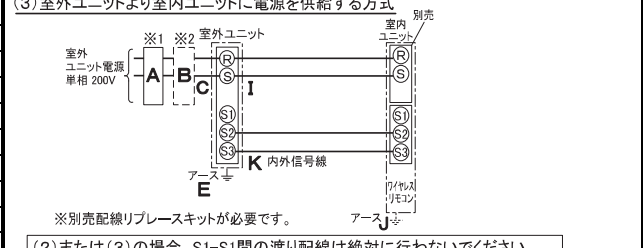
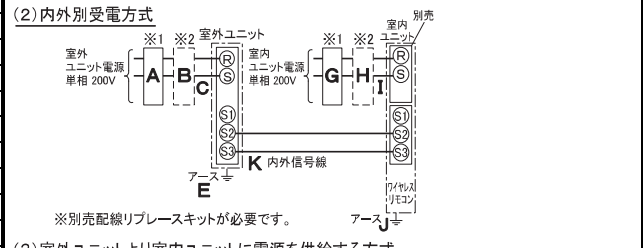
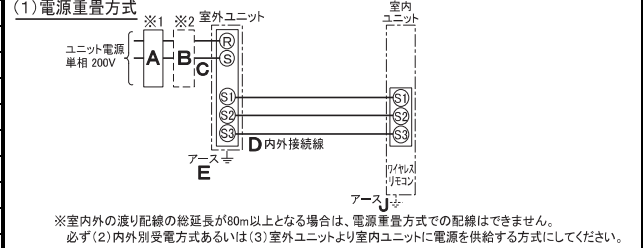
使用温度範囲		
冷房	室内	乾球温度19~32°C/湿球温度15~23°C
	室外	乾球温度-5~52°C/ —
暖房	室内	—
	室外	—

セット別売形名	
ワイヤレスリモコン	PAR-SK3TA
標準パネル	PLP-P160EWH3

注意事項

- 冷房能力および電気特性はJIS B8616:2015およびJRA4002:2013RIに準拠した値です。延長配管7.5m(相当長)、高低差0m
- 冷房能力の()内は、能力変化の値を示します。
- 通年エネルギー消費効率(APF2015)はJIS B8616:2015およびJRA4002:2013RIに基づいた数値です。
- 運転音<PWL>はJRA4065:2013に基づいた音響パワーレベルの数値です。
- 天井内の温度・湿度が30°C RH80%を超える場合、断熱強化のため、別売部品『高湿度対応キット』を本体に取り付けてご使用ください。
- 本機種はR32冷媒機種のため、最小床面積10m²を下回るスペースへの設置はできません。

電気配線図



(2)または(3)の場合、S1-S1間の渡り配線は絶対に行わないでください。

- ※1. 電源には必ず漏電遮断器を取付けてください。漏電遮断器は、インバーター回路用遮断器(三菱電機製NV-Oシリーズまたは、その同等品)を選定してください。
- ※2. 漏電遮断器が地絡保護専用の場合には、漏電遮断器と直列に手元開閉器(開閉器+B種ヒューズ)または、配線用遮断器が必要となります。
- ・電線太さは、20mまでの電圧降下を見込んで選定してありますので、20mを超える場合は、電圧降下を考慮して「内線規程」等に準拠し、お選びください。
- ・電力会社の地区により規制を受ける場合がありますので、事前に所轄の電力会社にお問い合わせください。

三菱電機株式会社
空冷式パッケージエアコン仕様書

4方向天井カセット形(ファインパワーカセット)

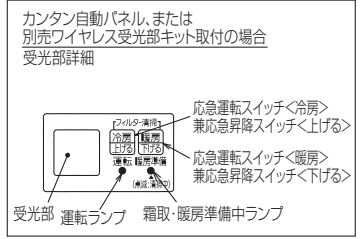
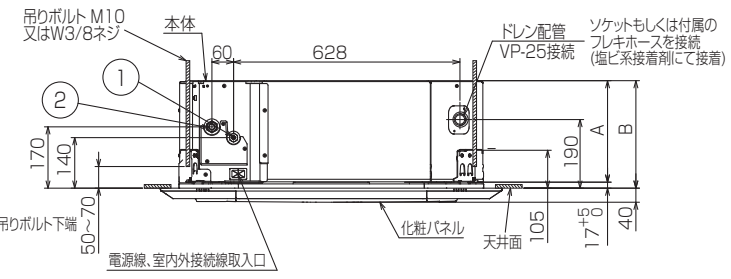
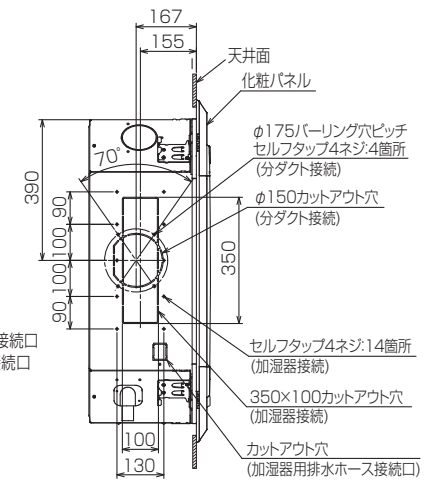
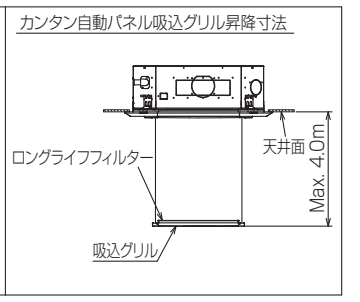
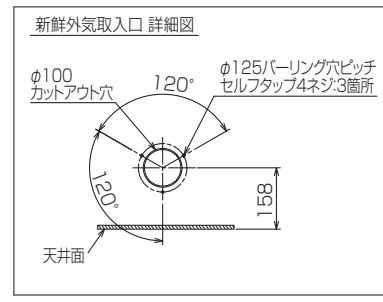
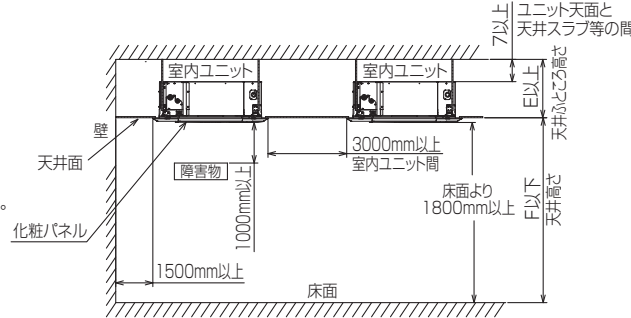
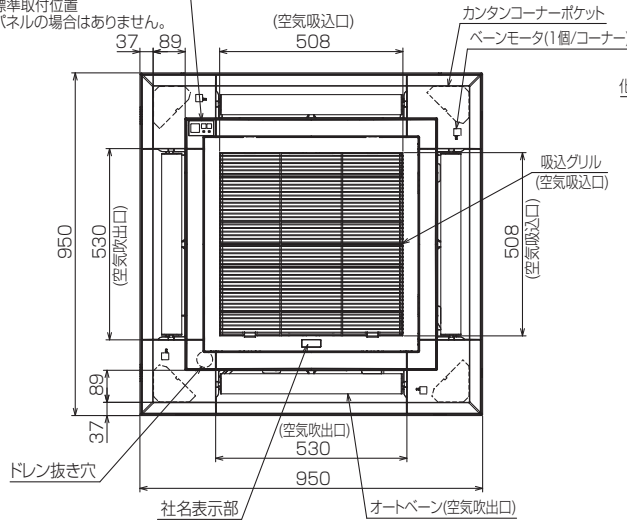
形名	PL-CRMP56SELK						
作成日	2016-10-24	図番	PLCRMP56SELK-5	副番	A	記号	

注1.化粧パネルは下記からお選びください。

- 標準パネル、ムーブアイセンサーパネル、標準カンタン自動パネル、ムーブアイセンサーカンタン自動パネル
- 吊りボルトは耐震など必要に応じて、振れ止め用耐震支持部材にて補強を行ってください。特に天井材がない場合は、確実に補強をしてください。
- 吊りボルトはM10またはW3/8ネジを使用してください。(現地手配)
- ドレン配管はPVC管VP-25を使用してください。
- ドレンポンプ内蔵です。最大揚程は天井面から850mmです。
- サービス時、電気品を取外すことがあります。電源線ならびにリモコン線室内外接続線の接続時には、電線に十分な余裕を持たせてください。
- カンタンコーナーポケットより、化粧パネルを付けたまま本体の高さ調整が可能です。
- 別売加湿器取付け時は、天井ふところ高さ300mm以上必要となります。
- 天井ふところ高さは E 以上必要となります。
- 分ダクト接続時は十分な断熱を行ってください。(露付、露たれの原因になります。)
- 必要な据付け・サービススペースは右図を参照願います。
- フィルター自動清掃ユニット、別売多機能ケースメントおよび別売高性能フィルター取付け時の外形図は、専用の外形図を参照願います。

カンタン自動パネル、または別売ワイヤレス受光部キット取付の場合

受光部標準取付位置
※標準パネルの場合はありません。



①	②	A	B	C	D	E	F
冷媒配管φ6.35 フレア接続1/4F	冷媒配管φ12.7 フレア接続1/2F	241	258	76	76.5	265 以上	3500 以下

BK01N453-1

単位	スケール	作成日	形名	PL-ERP56EA4
mm	NTS	2016-4-26	パッケージエアコン室内ユニット外形図 (4方向天井カセット形) (標準パネル)	
三菱電機株式会社		図番	GA-PLERP56EA4	副番 A 記号



設置スペース(周囲必要空間)

下図は基本例を示します。
詳細につきましては工事マニュアル等の
技術資料を参照願います。



BK01J212

単位	スケール	作成日	形名	PU-CRMP56SKA2		
mm	NTS	2016-1-14	パッケージエアコン室外ユニット外形図			
三菱電機株式会社			図番	GA-PUCRMP56SKA2	副番	記号

三菱電機パッケージエアコン用別売部品仕様書

品名 ワイヤレスリモコンキット(操作部+受光部キット) 形名 PAR-SK3TA

1.適用機種 PLP-P160EWH3(化粧パネル)
PLP-P160EFW3(化粧パネル)

2.仕様

受光部キット

項目	内容
運転表示ランプ	運転時:LED(緑色)点灯表示、異常時:LED(緑色)点滅表示 暖房準備中:LED(オレンジ色)点灯表示
応急運転	冷房・暖房スイッチ(運転/停止)装備
ユニット制御台数	1グループ最大16冷媒系統
アダプタ配線	コネクタ付9芯コード(付属)を室内ユニット本体制御基板上的コネクタ(CN90)に接続
受光範囲	受光部正面より45°の範囲で7m以内(条件により異なります)
外装	ABS樹脂(化粧パネルと同色、マンセルNo. 6.4Y8.9/0.4)

操作部

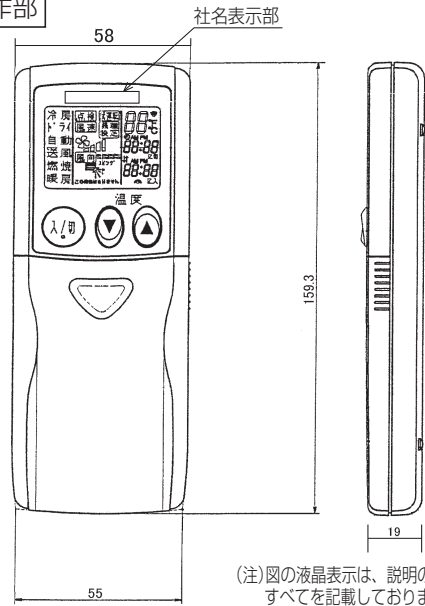
項目	内容
運転/停止	運転:運転内容を液晶表示
運転モード	冷房/ドライ/送風/自動/暖房 切換・表示
室温調節	冷房/ドライ : 19~30℃/1℃単位で設定・表示 暖房 : 17~28℃/1℃単位で設定・表示 自動 : 19~28℃/1℃単位で設定・表示
風速調節	静粛/弱/中/強 4ノッチ切換・表示
風向調節	上下:ペーンの吹出角度固定4段階・スイング 計5段階切換・表示 左右:“この機能はありません”表示
時刻表示	時/分表示(現在時刻・開始時刻・終了時刻)
タイマー機能	10分単位で開始・終了時刻を各々設定・表示/1日
電源	DC3V(単4アルカリ電池 2本使用(付属))
使用環境条件	温度:0~40℃ 湿度:30~90%RH(結露なきこと)
外形寸法	H159.3×W58×D19
外装	ホワイト(ABS樹脂)
据付方法	付属リモコンホルダーを壁面に直付け
付属部品	単4アルカリ乾電池2本・リモコンホルダーと取付用ネジ(4.1×16 2本)

3.外形図

受光部キット



操作部



(注)図の液晶表示は、説明のためすべてを記載しておりますが、実際には該当部分のみ表示します。

リモコンホルダー

※()の寸法は実測値です。



三菱電機パッケージエアコン用別売部品仕様書

形名 PAR-SK3TA

 三菱電機株式会社

第3角法
単位:mm

作成日
2014-12-25

仕様書番号
(形名コード)

PARSK3TA

副番

1/2

三菱電機パッケージエアコン用別売部品仕様書

品名	ワイヤレスリモコンキット(操作部+受光部キット)	形名	PAR-SK3TA
----	--------------------------	----	-----------

4.取付位置

受光部キット

本品は化粧パネルの下図の位置に取り付けます。
標準取付位置以外の下図2ヶ所に取り付け可能です。
※別売カンタン自動パネル(自動昇降)には、
取付け済みですので、本部品は不要です。



三菱電機パッケージエアコン用別売部品仕様書

形名

PAR-SK3TA

 三菱電機株式会社

第3角法

作成日

仕様書番号

PARSK3TA

副番

2/2

単位:mm

2014-12-25

(形名コード)