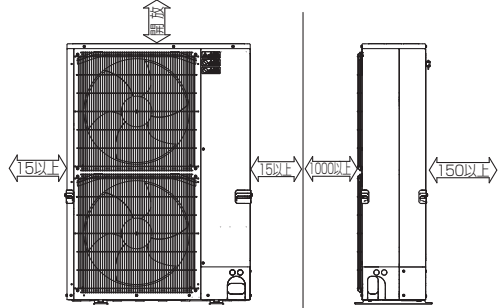


| 仕様表 | | | | 機外配線要領 | | | | | | |
|---|---------------------|---------------------|--------------------------|-----------------------------|--------------|-------------------|------------------------------|-----------------|-----------------------|-----------------|
| 電源 | | 電源・三相200V | | 漏電遮断器 | | 定格電流 | A | 30 | | |
| 電源周波数 | | Hz | | 60Hz | | 定格感度電流 | A | mA | 30 | |
| 冷房 | 定格 | 定格冷房能力 | kW | 10.0(4.5~11.2) | | 動作時間 | — | 0.1S以内 | | |
| | | 定格消費電力 | kW | 2.63 | | 開閉器容量 | A | 30 | | |
| | | 冷房エネルギー消費効率(COP) | — | 3.80 | | | B種ヒューズ | B | A | 30 |
| | 運転電流 | A | 8.3 | | 配線用遮断器定格電流 | A | 30 | | | |
| | 力率 | % | 92 | | | ユニット電源線太さ | C | mm ² | 3.5 | |
| | 定格冷房時の顕熱比 | — | 0.70 | | 内外接続線太さ | 50m以下 | D | mm | φ1.6 | |
| 中間 | 中間 | 中間冷房能力 | kW | 4.5 | | 80m以下 | D | mm | φ2.0 | |
| | | 中間冷房消費電力 | kW | 0.747 | | アース線太さ | E | mm | φ1.6 | |
| | 中間冷房エネルギー消費効率 | — | 6.02 | | 電源 | | | | | |
| | 冷房期間エネルギー消費効率(CSPF) | — | 6.8 | | 単相・200V | | | | | |
| 暖房 | 定格 | 定格暖房能力 | kW | — | | 漏電遮断器 | G | A | 15 | |
| | | 定格消費電力 | kW | — | | | | 定格感度電流 | mA | 30 |
| | | 暖房エネルギー消費効率(COP) | — | — | | | | 動作時間 | — | 0.1S以内 |
| | | 運転電流 | A | — | | 開閉器容量 | A | 15 | | |
| | | 力率 | % | — | | | B種ヒューズ | H | A | 15 |
| | 中間 | 中間 | 中間暖房能力 | kW | — | | 配線用遮断器定格電流 | A | 15 | |
| | | | 中間暖房消費電力 | kW | — | | | 電源線太さ | I | mm ² |
| | | 中間暖房エネルギー消費効率 | — | — | | 内外接続線太さ | K | — | 0.3mm ² 以上 | |
| | 暖房低温 | 暖房低温能力 | kW | — | | アース線太さ | J | mm | φ1.6 | |
| | | 暖房低温消費電力 | kW | — | | | リモコン線 | | | |
| 暖房期間エネルギー消費効率(HSPF) | — | — | | — | | | | | | |
| 冷暖平均エネルギー消費効率(GOP) | — | — | | — | | | | | | |
| 通年エネルギー消費効率(APF) | — | 6.8 | | — | | | | | | |
| 最大運転電流 | A | 21.0 | | — | | | | | | |
| 室内ユニット | 室内形名 | | | PL-ERP112EA2 | | | — | | | |
| | 外形寸法<H×W×D> | | | mm | | | 298×840×840 | | | |
| | 外装色<マンセル> | | | — | | | ピュアホワイト<6.4Y 8.9/0.4> | | | |
| | 補助電気ヒーター | | | kW | | | — | | | |
| | エアフィルター | | | PPハニカム(ロングライフ、抗菌・防カビ仕様) | | | — | | | |
| | 送風機(形式×出力×個数) | | | — | | | ターボファン×0.120kW×1 | | | |
| | 風量 | | | m ³ /min | | | 静粛20—弱25—中30—強34 | | | |
| | 機外静圧 | | | Pa | | | 0 | | | |
| | 風向調節 | | | 上下方向 | | | 30°、35°、45°、55°、60°に設定可・スイング | | | |
| | 運転音 | | | dB | | | 静粛32—弱36—中40—強44 | | | |
| | 製品質量 | | | kg | | | 23+5(パネル) | | | |
| | ドレンパン | | | — | | | ABS樹脂シート・発泡PS | | | |
| | ドレン配管サイズ | | | — | | | VP-25 | | | |
| | 室外ユニット | 室外形名 | | | PU-CRP112LA2 | | | — | | |
| 外形寸法<H×W×D> | | | mm | | | 1350×950×330(+25) | | | | |
| 外装色<マンセル> | | | — | | | アイボリー<3Y 7.8/1.1> | | | | |
| 圧縮機 | | 1日の冷凍能力 | | 法定トン | 0.370~2.330 | | — | | | |
| | | 形式×出力×個数 | | — | 全密閉×2.5kW×1 | | — | | | |
| 保護装置 | | — | 吐出温度検知、圧縮機オイル温検知、過電流検知回路 | | — | | | | | |
| 設計圧力(高压部/低压部) | | MPa | 3.6/2.3 | | — | | | | | |
| IPコード | | — | IPX4 | | — | | | | | |
| 送風機(形式×出力×個数) | | — | プロペラファン×0.060kW×2 | | — | | | | | |
| 風量 | | m ³ /min | 110 | | — | | | | | |
| 送風機用保護装置 | | — | 過熱/過電流保護 | | — | | | | | |
| 運転音(冷房/暖房) | | dB | 51 | | — | | | | | |
| 製品質量 | | kg | 90 | | — | | | | | |
| 共通事項 | 冷媒配管 | | kg | R410A×4.6 | | — | | | | |
| | 高低差 | | m | 30(追加チャージ時75) | | — | | | | |
| | 室内側冷媒配管径(液/ガス) | | mm | φ9.52/φ15.88 | | — | | | | |
| | 室外側冷媒配管径(液/ガス) | | mm | φ9.52/φ15.88 | | — | | | | |
| 温度設定(リモコン) | | | | 冷房・ドライ19~30°C | | | | | | |
| 使用温度範囲 | 冷房 | 室内 | 乾球温度19~32°C/湿球温度15~23°C | | — | | | | | |
| | | 室外 | 乾球温度-5~50°C/ — | | — | | | | | |
| 暖房 | 室内 | — | | — | | | | | | |
| | 室外 | — | | — | | | | | | |
| セット別売形名 | ワイヤレスリモコンキット | | PAR-SK2TA | | — | | | | | |
| | 標準パネル | | PLP-P160EWH | | — | | | | | |
| 注意事項 | | | | | | | | | | |
| 1. 冷房能力および電気特性はJIS B8616:2006およびJRA4048:2006に準拠した値です。 延長配管7.5m(相当長)、高低差0m | | | | | | | | | | |
| 2. 冷房能力の()内は、能力変化の値を示します。 | | | | | | | | | | |
| 3. 運転音は、JIS規格に準じて、反響の少ない無響室で測定した数値(Aスケール)です。 実際に据付た状態で測定すると、周囲の騒音や反響などの影響を受け、表示数値より、大きくなるのが普通です。 | | | | | | | | | | |
| 4. 天井内の温度・湿度が30°C RH80%を超える場合、断熱強化のため、別売部品『高湿度対応キット』を本体に取り付けてご使用ください。 | | | | | | | | | | |
| 機外配線 | | | | 電気配線図 | | | | | | |
| ユニット電源(室外側) | | | | (1)電源重畳方式 | | | | | | |
| 室内ユニット電源(*内外別受電接続時) | | | | (2)内外別受電方式 | | | | | | |
| リモコン線 | | | | (3)室外ユニットより室内ユニットに電源を供給する方式 | | | | | | |
| | | | | | | | | | | |
| <p>※1. 電源には必ず漏電遮断器を取付けてください。漏電遮断器は、インバーター回路用遮断器(三菱電機製NV-Cシリーズまたは、その同等品)を選択してください。</p> <p>※2. 漏電遮断器が地絡保護専用の場合には、漏電遮断器と直列に手元開閉器(開閉器+B種ヒューズ)または、配線用遮断器が必要となります。</p> <p>・電線太さは、20mまでの電圧降下を見込んで選定してありますので、20mを超える場合は、電圧降下を考慮して「内線規程」等に従い、お選びください。</p> <p>・電力会社の地区により規制を受ける場合がありますので、事前に所轄の電力会社にお問い合わせください。</p> | | | | | | | | | | |
| (2)または(3)の場合、S1-S1間の渡り配線は絶対に行わないでください。 | | | | | | | | | | |
| <p>三菱電機株式会社 空冷式パッケージエアコン仕様書</p> <p>4方向天井カセット形(ファインパワーカセット)</p> <p>形名 PL-CRP112ELG</p> <p>作成日 2014-07-02 図番 PLCRP112ELG-6 副番 記号</p> | | | | | | | | | | |

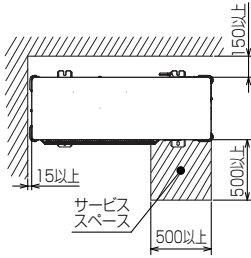
1 設置スペース(周囲必要空間)

下図は基本例を示します。
詳細につきましては工事マニュアル等の
技術資料を参照願います。



2 サービススペース

サービススペースは下図の
寸法が必要になります。

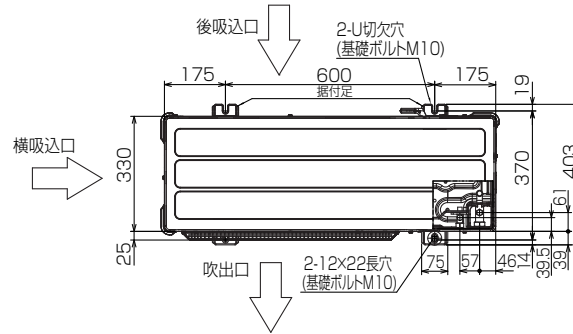


3 基礎ボルト

＜基礎ボルト高さ＞
M10の基礎ボルトでユニットの
据付足を4ヶ所強固に固定して
ください。
(基礎ボルト、座金、ナットは
現地手配です。)

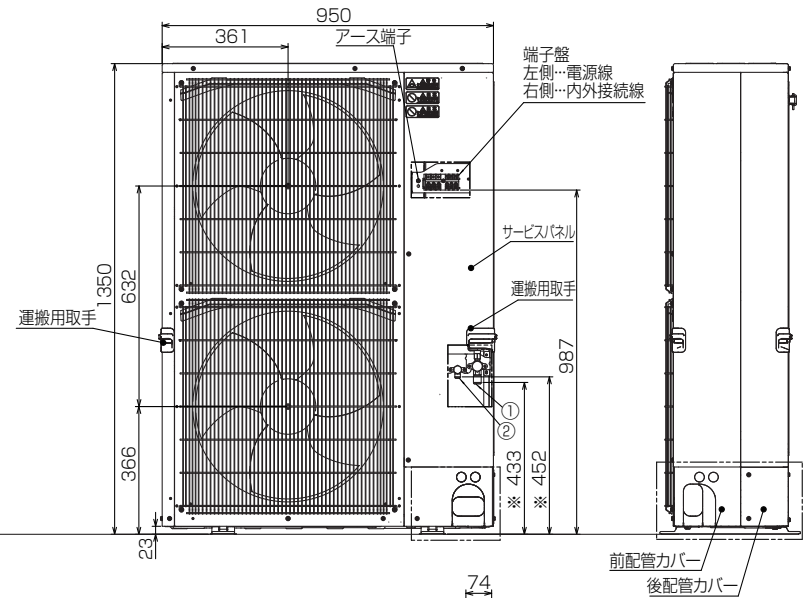
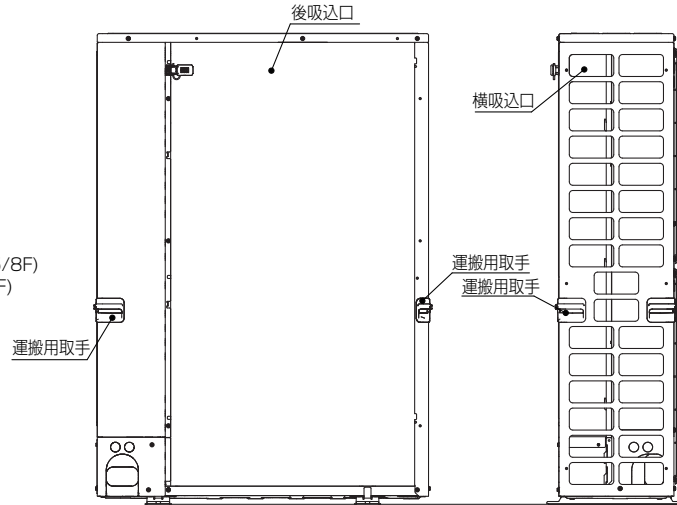
4 配管・配線取入れ方向

配管、配線接続は、
前面、右側面、後面、下面の
4方向から取入れできます。

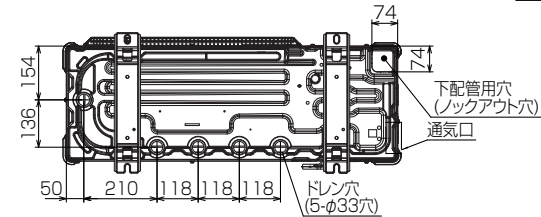
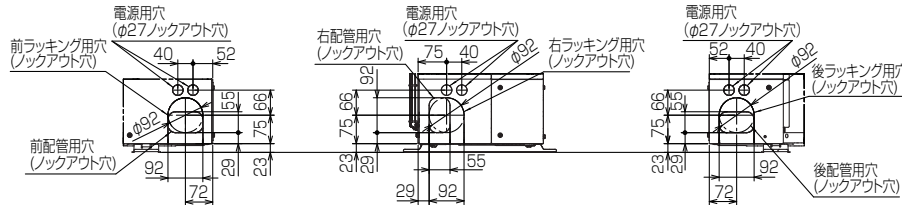


記号説明

- ①…冷媒ガス配管接続口(フレア接続)φ15.88(5/8F)
- ②…冷媒液配管接続口(フレア接続)φ9.52(3/8F)
- ※1…ストップバルブの接続先端寸法



配管ロックアウト穴詳細



BK01N442

| | | | | | | |
|----------|------|-----------|--------------------|----------------|----|----|
| 単位 | スケール | 作成日 | 形名 | PU-CRP112LA2 | | |
| mm | NTS | 2014-1-16 | パッケージエアコン室外ユニット外形図 | | | |
| 三菱電機株式会社 | | | 図番 | GA-PUCRP112LA2 | 副番 | 記号 |

三菱電機パッケージエアコン用別売部品仕様書

品名 ワイヤレスリモコンキット(操作部+受光部キット) 形名 PAR-SK2TA

1.適用機種 PLP-P160EWH(化粧パネル)
PLP-P160EWF(化粧パネル)

2.仕様

受光部キット

| 項目 | 内容 |
|----------|---|
| 運転表示ランプ | 運転時:LED(緑色)点灯表示、異常時:LED(緑色)点滅表示 暖房準備中:LED(オレンジ色)点灯表示 |
| 応急運転 | 冷房・暖房スイッチ(運転/停止)装備 |
| ユニット制御台数 | 1グループ最大16冷媒系統 |
| アダプタ配線 | コネクタ付9芯コード(付属)を室内ユニット本体制御基板上的コネクタ(CN90)に接続 |
| 受光範囲 | 受光部正面より45°の範囲で7m以内(条件により異なります) |
| 外装 | ABS樹脂(化粧パネルと同色、マンセルNo. 6.4Y8.9/0.4) |

操作部

| 項目 | 内容 |
|--------|--|
| 運転/停止 | 運転:運転内容を液晶表示 |
| 運転モード | 冷房/ドライ/送風/自動/暖房 切換・表示 |
| 室温調節 | 冷房/ドライ : 19~30℃/1℃単位で設定・表示 |
| | 暖房 : 17~28℃/1℃単位で設定・表示 |
| | 自動 : 19~28℃/1℃単位で設定・表示 |
| 風速調節 | 静粛/弱/中/強 4ノッチ切換・表示 |
| 風向調節 | 上下:ペーンの吹出角度固定4段階・スイング 計5段階切換・表示 左右:“この機能はありません”表示 |
| 時刻表示 | 時/分表示(現在時刻・開始時刻・終了時刻) |
| タイマー機能 | 10分単位で開始・終了時刻を各々設定・表示/1日 |
| 電源 | DC3V(単4アルカリ電池 2本使用(付属)) |
| 使用環境条件 | 温度:0~40℃ 湿度:30~90%RH(結露なきこと) |
| 外形寸法 | H159.3×W58×D19 |
| 外装 | ホワイト(ABS樹脂) |
| 据付方法 | 付属リモコンホルダーを壁面に直付け |
| 付属部品 | 単4アルカリ乾電池2本・リモコンホルダーと取付用ネジ(4.1×16 2本) |

3.外形図

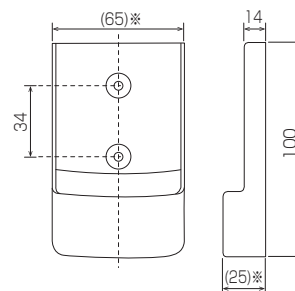
受光部キット



操作部



リモコンホルダー



三菱電機パッケージエアコン用別売部品仕様書

形名 PAR-SK2TA

 三菱電機株式会社

第3角法
単位:mm

作成日
2014-11-12

仕様書番号
(形名コード)

PARSK2TA

副番

1/2

三菱電機パッケージエアコン用別売部品仕様書

| | | | |
|----|--------------------------|----|-----------|
| 品名 | ワイヤレスリモコンキット(操作部+受光部キット) | 形名 | PAR-SK2TA |
|----|--------------------------|----|-----------|

4.取付位置

受光部キット

本品は化粧パネルの下図の位置に取り付けます。
 標準取付位置以外の下図2ヶ所に取り付け可能です。
 ※別売カンタン自動パネル(自動昇降)には、
 取付け済みですので、本部品は不要です。



三菱電機パッケージエアコン用別売部品仕様書

形名

PAR-SK2TA

 三菱電機株式会社

第3角法

作成日

仕様書番号

PARSK2TA

副番

2/2

単位:mm

2014-11-12

(形名コード)