

仕様表				機外配線要領						
電源		電源・三相200V		漏電遮断器		定格電流	A	30		
電源周波数		Hz		60Hz		定格感度電流	A	mA	30	
冷房	定格	定格冷房能力	kW	12.5(5.5~14.0)		動作時間	—	0.1S以内		
		定格消費電力	kW	3.96		開閉器容量	A	30		
		冷房エネルギー消費効率(COP)	—	3.16			B種ヒューズ	B	A	30
	運転電流	A	12.7		配線用遮断器定格電流	A	30			
	力率	%	90			ユニット電源線太さ	C	mm ²	5.5	
	定格冷房時の顕熱比	—	0.70		内外接続線太さ	50m以下	D	mm	φ1.6	
中間	中間冷房能力	kW	5.7		80m以下	D	mm	φ2.0		
		中間冷房消費電力	kW	1.00		アース線太さ	E	mm	φ1.6	
	中間冷房エネルギー消費効率	—	5.70		電源					
	冷房期間エネルギー消費効率(CSPF)	—	6.3		単相・200V					
暖房	定格	定格暖房能力	kW	—		漏電遮断器	G	A	15	
		定格消費電力	kW	—				定格感度電流	mA	30
		暖房エネルギー消費効率(COP)	—	—				動作時間	—	0.1S以内
	運転電流	A	—		開閉器容量	A	15			
	力率	%	—			B種ヒューズ	H	A	15	
	中間暖房能力	kW	—		配線用遮断器定格電流	A	15			
中間暖房消費電力	kW	—		電源線太さ		I	mm ²	2.0		
中間暖房エネルギー消費効率	—	—		内外接続線太さ	K	—	0.3mm ² 以上			
暖房低温能力	kW	—		アース線太さ	J	mm	φ1.6			
暖房低温消費電力	kW	—		室内ユニット電源						
暖房期間エネルギー消費効率(HSPF)	—	—		(*内外別受電接続時)						
冷暖平均エネルギー消費効率(GOP)	—	—		電圧降下を考慮して「内線規程」等に従い、お選びください。						
通年エネルギー消費効率(APF)	—	6.3		電力会社の地区により規制を受ける場合がありますので、事前に所轄の電力会社にお問い合わせください。						
最大運転電流	A	24.0		リモコン線						
室内ユニット				電気配線図						
室内形名				(1)電源重畳方式						
外形寸法<H×W×D>				※1 ※2 室外ユニット						
外装色<マンセル>				※1 ※2 室内ユニット						
補助電気ヒーター				ユニット電源 三相200V						
エアフィルター				A B C						
送風機(形式×出力×個数)				D 内外接続線						
風量				E アース						
機外静圧				F 室内リモコン						
風向調節				G アース						
運転音				H 別売						
製品質量				I 室内ユニット電源 単相200V						
ドレンパン				J 内外信号線						
ドレン配管サイズ				K 内外信号線						
室外形名				(2)内外別受電方式						
外形寸法<H×W×D>				※1 ※2 室外ユニット						
外装色<マンセル>				※1 ※2 室内ユニット						
圧縮機				ユニット電源 三相200V						
1日の冷凍能力				A B C						
形式×出力×個数				D 内外接続線						
保護装置				E アース						
設計圧力(高压部/低压部)				F 室内リモコン						
IPコード				G アース						
送風機(形式×出力×個数)				H 別売						
風量				I 室内ユニット電源 単相200V						
送風機用保護装置				J 内外信号線						
運転音(冷房/暖房)				K 内外信号線						
製品質量				L 別売						
冷媒配管				(3)室外ユニットより室内ユニットに電源を供給する方式						
高低差				※1 ※2 室外ユニット						
室内側冷媒配管径(液/ガス)				※1 ※2 室内ユニット						
室外側冷媒配管径(液/ガス)				ユニット電源 三相200V						
温度設定(リモコン)				A B C						
使用温度範囲				D 内外接続線						
冷房				E アース						
室内				F 室内リモコン						
室外				G 別売						
暖房				H 室内ユニット電源 単相200V						
室内				I 内外信号線						
室外				J 内外信号線						
セット別売形名				K 別売						
ワイヤレスリモコンキット				L 別売						
ムーブアイセンサーパネル				M 別売						
注意事項				※1. 電源には必ず漏電遮断器を取付けてください。漏電遮断器は、インバーター回路用遮断器(三菱電機製NV-Cシリーズまたは、その同等品)を選択してください。						
1. 冷房能力および電気特性はJIS B8616:2006およびJRA4048:2006に準拠した値です。延長配管7.5m(相当長)、高低差0m				※2. 漏電遮断器が地絡保護専用の場合には、漏電遮断器と直列に手元開閉器(開閉器+B種ヒューズ)または、配線用遮断器が必要となります。						
2. 冷房能力の()内は、能力変化の値を示します。				・電線太さは、20mまでの電圧降下を見込んで選定してありますので、20mを超える場合は、電圧降下を考慮して「内線規程」等に従い、お選びください。						
3. 運転音は、JIS規格に準じて、反響の少ない無響室で測定した数値(Aスケール)です。実際に据付た状態で測定すると、周囲の騒音や反響などの影響を受け、表示数値より、大きくなるのが普通です。				・電力会社の地区により規制を受ける場合がありますので、事前に所轄の電力会社にお問い合わせください。						
三菱電機株式会社				空冷式パッケージエアコン仕様書						
4方向天井カセット形(ファインパワーカセット)				PL-CRP140ELEF						
形名				PLCRP140ELEF-6						
作成日				2014-01-15						
図番				PLCRP140ELEF-6						
副番				—						
記号				—						

三菱電機パッケージエアコン用別売部品仕様書

品名 ワイヤレスリモコンキット(操作部+受光部キット) 形名 PAR-SK2TA

1.適用機種 PLP-P160EWH(化粧パネル)
PLP-P160EWF(化粧パネル)

2.仕様

受光部キット

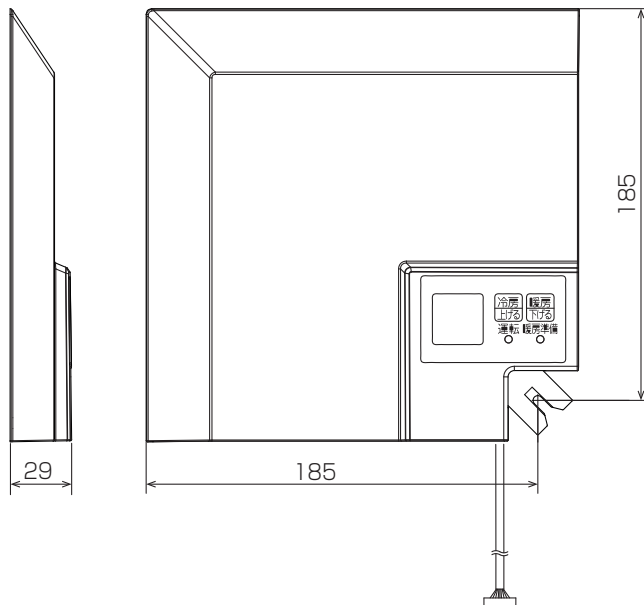
項目	内容
運転表示ランプ	運転時:LED(緑色)点灯表示、異常時:LED(緑色)点滅表示 暖房準備中:LED(オレンジ色)点灯表示
応急運転	冷房・暖房スイッチ(運転/停止)装備
ユニット制御台数	1グループ最大16冷媒系統
アダプタ配線	コネクタ付9芯コード(付属)を室内ユニット本体制御基板上的コネクタ(CN90)に接続
受光範囲	受光部正面より45°の範囲で7m以内(条件により異なります)
外装	ABS樹脂(化粧パネルと同色、マンセルNo. 6.4Y8.9/0.4)

操作部

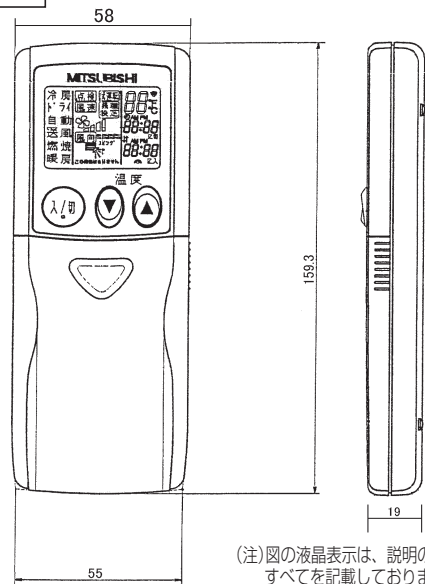
項目	内容
運転/停止	運転:運転内容を液晶表示
運転モード	冷房/ドライ/送風/自動/暖房 切換・表示
室温調節	冷房/ドライ : 19~30℃/1℃単位で設定・表示 暖房 : 17~28℃/1℃単位で設定・表示 自動 : 19~28℃/1℃単位で設定・表示
風速調節	静粛/弱/中/強 4ノッチ切換・表示
風向調節	上下:ペーンの吹出角度固定4段階・スイング 計5段階切換・表示 左右:“この機能はありません”表示
時刻表示	時/分表示(現在時刻・開始時刻・終了時刻)
タイマー機能	10分単位で開始・終了時刻を各々設定・表示/1日
電源	DC3V(単4アルカリ電池 2本使用(付属))
使用環境条件	温度:0~40℃ 湿度:30~90%RH(結露なきこと)
外形寸法	H159.3×W58×D19
外装	ホワイト(ABS樹脂)
据付方法	付属リモコンホルダーを壁面に直付け
付属部品	単4アルカリ乾電池2本・リモコンホルダーと取付用ネジ(4.1×16 2本)

3.外形図

受光部キット



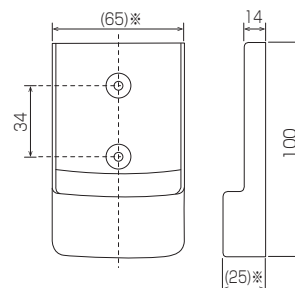
操作部



(注)図の液晶表示は、説明のためすべてを記載しておりますが、実際には該当部分のみ表示します。

リモコンホルダー

※()の寸法は実測値です。



三菱電機パッケージエアコン用別売部品仕様書

形名 PAR-SK2TA

 三菱電機株式会社

第3角法
単位:mm

作成日
2014-11-12

仕様書番号
(形名コード)

PARSK2TA

副番

1/2

三菱電機パッケージエアコン用別売部品仕様書

品名	ワイヤレスリモコンキット(操作部+受光部キット)	形名	PAR-SK2TA
----	--------------------------	----	-----------

4.取付位置

受光部キット

本品は化粧パネルの下図の位置に取り付けます。
 標準取付位置以外の下図2ヶ所に取り付け可能です。
 ※別売カンタン自動パネル(自動昇降)には、
 取付け済みですので、本部品は不要です。



三菱電機パッケージエアコン用別売部品仕様書

形名 PAR-SK2TA

 三菱電機株式会社

第3角法

作成日

仕様書番号

PARSK2TA

副番

2/2

単位:mm

2014-11-12

(形名コード)