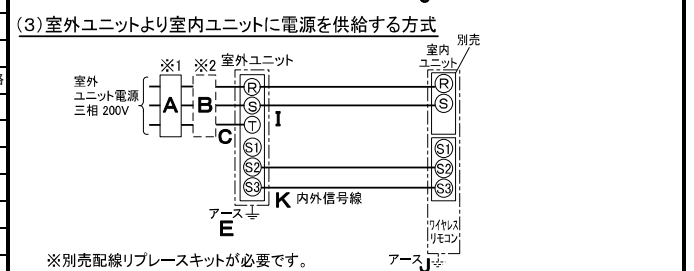
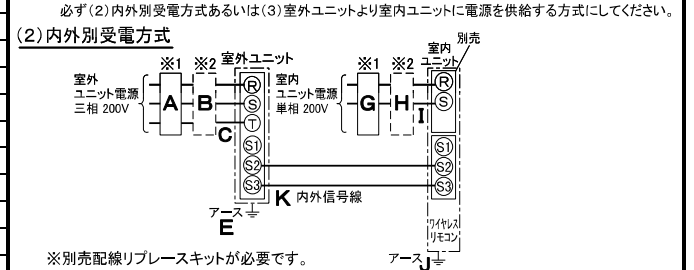
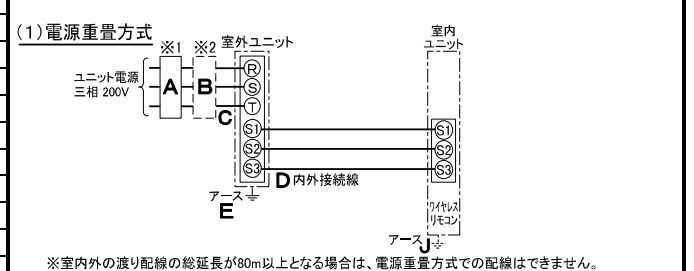


| 仕様表                 |                     |                  |     |                |
|---------------------|---------------------|------------------|-----|----------------|
| 電源                  | 電源・三相200V           |                  |     |                |
| 電源周波数               | Hz                  | 60Hz             |     |                |
| 冷房                  | 定格                  | 定格冷房能力           | kW  | 12.5(5.5~14.0) |
|                     |                     | 定格消費電力           | kW  | 3.96           |
|                     |                     | 冷房エネルギー消費効率(COP) | —   | 3.16           |
|                     | 中間                  | 運転電流             | A   | 12.7           |
|                     |                     | 力率               | %   | 90             |
|                     |                     | 定格冷房時の顕熱比        | —   | 0.70           |
| 暖房                  | 定格                  | 中間冷房能力           | kW  | 5.7            |
|                     |                     | 中間冷房消費電力         | kW  | 1.00           |
|                     |                     | 中間冷房エネルギー消費効率    | —   | 5.70           |
|                     | 冷房期間エネルギー消費効率(CSPF) | —                | 6.3 |                |
| 暖房                  | 定格                  | 定格暖房能力           | kW  | —              |
|                     |                     | 定格消費電力           | kW  | —              |
|                     |                     | 暖房エネルギー消費効率(COP) | —   | —              |
|                     | 中間                  | 運転電流             | A   | —              |
|                     |                     | 力率               | %   | —              |
|                     |                     | 中間暖房能力           | kW  | —              |
| 暖房低温                | 中間暖房消費電力            | kW               | —   |                |
|                     | 中間暖房エネルギー消費効率       | —                | —   |                |
|                     | 暖房低温能力              | kW               | —   |                |
| 暖房低温消費電力            | kW                  | —                |     |                |
| 暖房期間エネルギー消費効率(HSPF) | —                   | —                |     |                |
| 冷暖平均エネルギー消費効率(GOP)  | —                   | —                |     |                |
| 通年エネルギー消費効率(APF)    | —                   | 6.3              |     |                |
| 最大運転電流              | A                   | 24.0             |     |                |

| 機外配線要領               |              |           |                 |                       |        |      |
|----------------------|--------------|-----------|-----------------|-----------------------|--------|------|
| 機外配線                 | ユニット電源 (室外側) | 漏電遮断器     | 定格電流            | A                     | 30     |      |
|                      |              |           | 定格感度電流          | A                     | mA     | 30   |
|                      |              |           | 動作時間            | —                     | 0.1S以内 |      |
|                      |              | 手元開閉器     | 開閉器容量           | A                     | 30     |      |
|                      |              |           | B種ヒューズ          | B                     | A      | 30   |
|                      |              | 配線用遮断器    | 定格電流            | A                     | 30     |      |
|                      |              | ユニット電源線太さ | C               | mm <sup>2</sup>       | 5.5    |      |
|                      |              | 内外接続線太さ   | 50m以下           | D                     | mm     | φ1.6 |
|                      |              |           | 80m以下           | D                     | mm     | φ2.0 |
|                      |              | アース線太さ    | E               | mm                    | φ1.6   |      |
| 室内ユニット電源 (*内外別受電接続時) | 電源           | 単相・200V   |                 |                       |        |      |
|                      | 漏電遮断器        | 定格電流      | G               | A                     | 15     |      |
|                      |              | 定格感度電流    | G               | mA                    | 30     |      |
|                      |              | 動作時間      | —               | 0.1S以内                |        |      |
|                      | 手元開閉器        | 開閉器容量     | H               | A                     | 15     |      |
|                      |              | B種ヒューズ    | H               | A                     | 15     |      |
|                      | 配線用遮断器       | 定格電流      | A               | A                     | 15     |      |
|                      | 電源線太さ        | I         | mm <sup>2</sup> | 2.0                   |        |      |
|                      | 内外接続線太さ      | K         | —               | 0.3mm <sup>2</sup> 以上 |        |      |
|                      | アース線太さ       | J         | mm              | φ1.6                  |        |      |
| リモコン線                | —            | —         | —               |                       |        |      |

|            |                |                                    |                         |                           |
|------------|----------------|------------------------------------|-------------------------|---------------------------|
| 室内ユニット     | 室内形名           | PL-ERP140EA2                       |                         |                           |
|            | 外形寸法<H×W×D>    | mm                                 | 298×840×840             |                           |
|            | 外装色<マンセル>      | —                                  | ピュアホワイト<6.4Y 8.9/0.4>   |                           |
|            | 補助電気ヒーター       | kW                                 | —                       |                           |
|            | エアフィルター        | PPハニカム(ロングライフ、抗菌・防カビ仕様)            |                         |                           |
|            | 送風機(形式×出力×個数)  | —                                  | ターボファン×0.120kW×1        |                           |
|            | 風量             | m <sup>3</sup> /min                | 静粛22—弱26—中30—強34        |                           |
|            | 機外静圧           | Pa                                 | 0                       |                           |
|            | 風向調節           | 上下方向 30°、35°、45°、55°、60° に設定可・スイング |                         |                           |
|            | 運転音            | dB                                 | 静粛34—弱38—中41—強45        |                           |
| 製品質量       | kg             | 25+5(パネル)                          |                         |                           |
| ドレンパン      | ABS樹脂シート・発泡PS  |                                    |                         |                           |
| ドレン配管サイズ   | —              | VP-25                              |                         |                           |
| 室外ユニット     | 室外形名           | PU-CRP140LA2                       |                         |                           |
|            | 外形寸法<H×W×D>    | mm                                 | 1350×950×330(+25)       |                           |
|            | 外装色<マンセル>      | —                                  | アイボリー<3Y 7.8/1.1>       |                           |
|            | 圧縮機            | 1日の冷凍能力                            | 法定トン                    | 0.440~2.460               |
|            |                | 形式×出力×個数                           | —                       | 全密閉×2.8kW×1               |
|            |                | 保護装置                               | —                       | 吐出温度検知、圧縮機シール温度検知、過電流検知回路 |
|            | 設計圧力(高圧部/低圧部)  | MPa                                | 3.6/2.3                 |                           |
|            | IPコード          | —                                  | IPX4                    |                           |
|            | 送風機(形式×出力×個数)  | —                                  | プロペラファン×0.060kW×2       |                           |
|            | 風量             | m <sup>3</sup> /min                | 110                     |                           |
| 送風機用保護装置   | —              | 過熱/過電流保護                           |                         |                           |
| 運転音(冷房/暖房) | dB             | 52                                 |                         |                           |
| 製品質量       | kg             | 90                                 |                         |                           |
| 共通事項       | 冷媒配管           | kg                                 | R410A×4.6               |                           |
|            | 冷媒配管長          | m                                  | 30(追加チャージ時75)           |                           |
|            | 高低差            | m                                  | 30                      |                           |
|            | 室内側冷媒配管径(液/ガス) | mm                                 | φ9.52/φ15.88            |                           |
|            | 室外側冷媒配管径(液/ガス) | mm                                 | φ9.52/φ15.88            |                           |
| 温度設定(リモコン) | 冷房・ドライ19~30°C  |                                    |                         |                           |
| 使用温度範囲     | 冷房             | 室内                                 | 乾球温度19~32°C/湿球温度15~23°C |                           |
|            |                | 室外                                 | 乾球温度-5~50°C/ —          |                           |
|            | 暖房             | 室内                                 | —                       |                           |
|            |                | 室外                                 | —                       |                           |
| セット別売形名    | ワイヤレスリモコンキット   | PAR-SK2TA                          |                         |                           |
|            | ムーブアイセンサーパネル   | PLP-P160EWF                        |                         |                           |

### 電気配線図



(2)または(3)の場合、S1-S1間の渡り配線は絶対に行わないでください。

- ※1. 電源には必ず漏電遮断器を取付けてください。漏電遮断器は、インバーター回路用遮断器(三菱電機製NV-Cシリーズまたは、その同等品)を選択してください。
- ※2. 漏電遮断器が地絡保護専用の場合には、漏電遮断器と直列に手元開閉器(開閉器+B種ヒューズ)または、配線用遮断器が必要となります。
- ・電線太さは、20mまでの電圧降下を見込んで選定してありますので、20mを超える場合は、電圧降下を考慮して「内線規程」等に従い、お選びください。
- ・電力会社の地区により規制を受ける場合がありますので、事前に所轄の電力会社にお問い合わせください。

**三菱電機株式会社**  
空冷式パッケージエアコン仕様書

**4方向天井カセット形(ファインパワーカセット)**

|     |               |    |                |
|-----|---------------|----|----------------|
| 形名  | PL-CRP140ELEG |    |                |
| 作成日 | 2014-07-02    | 図番 | PLCRP140ELEG-6 |
|     |               | 副番 |                |
|     |               | 記号 |                |

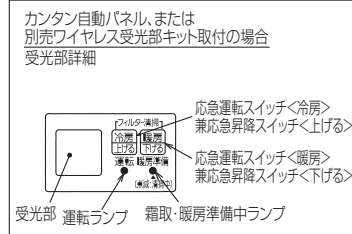
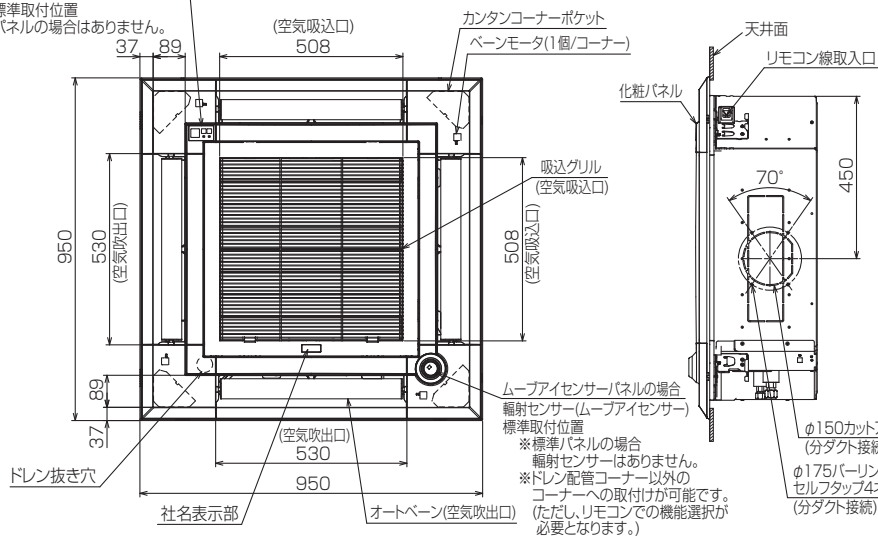
- 注意事項
- 冷房能力および電気特性はJIS B8616:2006およびJRA4048:2006に準拠した値です。延長配管7.5m(相当長)、高低差0m
  - 冷房能力の( )内は、能力変化の値を示します。
  - 運転音は、JIS規格に準じて、反響の少ない無響室で測定した数値(Aスケール)です。実際に据付た状態で測定すると、周囲の騒音や反響などの影響を受け、表示数値より、大きくなるのが普通です。
  - 天井内の温度・湿度が30°C RH80%を超える場合、断熱強化のため、別売部品『高湿度対応キット』を本体に取り付けてご使用ください。

注1.化粧パネルは下記からお選びください。

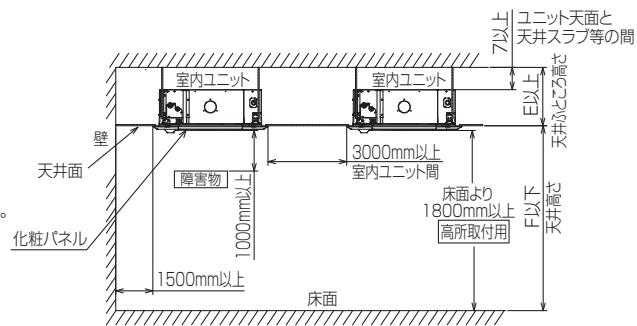
- 標準パネル、ムーブアイセンサーパネル、標準カンタン自動パネル  
ムーブアイセンサーカンタン自動パネル
- 吊りボルトは耐震など必要に応じ、振れ止め用耐震支持部材にて補強を行ってください。特に天井材がない場合は、確実に補強をしてください。
- 吊りボルトはM10またはW3/8ネジを使用してください。(現地手配)
- ドレン配管はPVC管VP-25を使用してください。  
ドレンポンプ内蔵です。最大揚程は天井面から850mmです。
- サービス時、電気品を取外すことがあります。電源線ならびにリモコン線  
室内外接続線の接続時には、電線に十分な余裕を持たせてください。
- カンタンコーナーポケットより、化粧パネルを付けたまま本体の高さ調整が可能です。
- 別売加湿器取付け時は、天井ふところ高さが300mm以上必要となります。
- 天井ふところ高さは E 以上必要となります。
- 分ダクト接続時は十分な断熱を行ってください。(露付、露たれの原因になります。)
- 必要な据付け・サービスベースは右図を参照願います。
- フィルター自動清掃ユニット、別売多機能ケースメントおよび別売高性能フィルター  
取付け時の外形図は、専用の外形図を参照願います。

カンタン自動パネル、または  
別売ワイヤレス受光部キット取付の場合

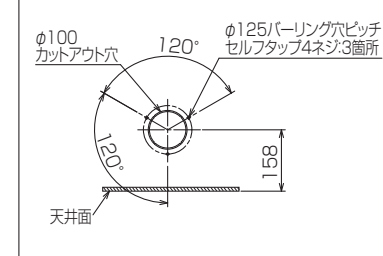
受光部標準取付位置  
※標準パネルの場合はありません。



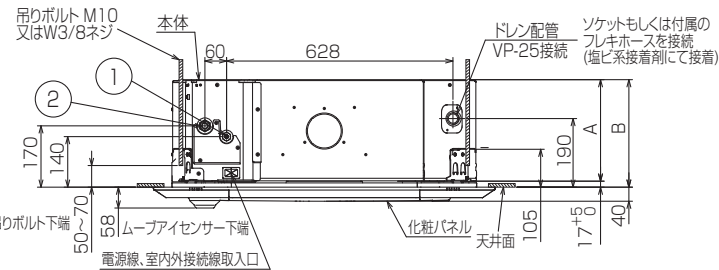
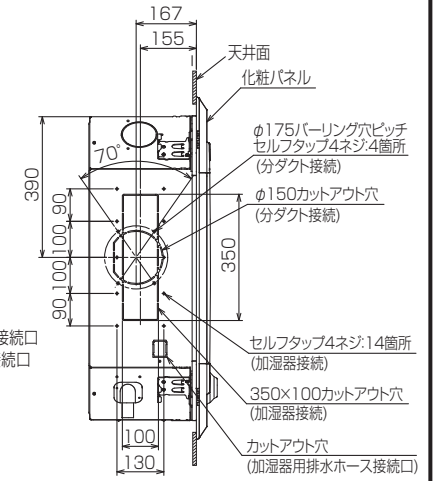
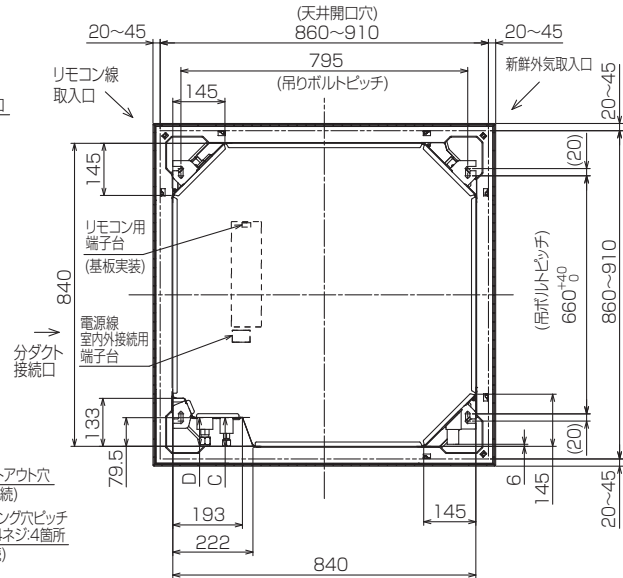
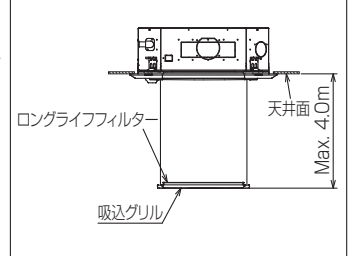
| ①                      | ②                       | A   | B   | C    | D    | E         | F          |
|------------------------|-------------------------|-----|-----|------|------|-----------|------------|
| 冷媒配管φ9.52<br>フレア接続3/8F | 冷媒配管φ15.88<br>フレア接続5/8F | 281 | 298 | 79.5 | 79.5 | 305<br>以上 | 4500<br>以下 |



新鮮外気取入口 詳細図



カンタン自動パネル吸込グリル昇降寸法



BK01N453-1

|          |      |            |  |              |
|----------|------|------------|--|--------------|
| 単位       | スケール | 作成日        | 形名   | PL-ERP140EA2 |
| mm       | NTS  | 2014-11-12 | パッケージエアコン室内ユニット外形図<br>(4方向天井カセット形)(ムーブアイセンサーパネル) |              |
| 三菱電機株式会社 |      | 図番         | GA-PLERP140EA2-E                                 | 副番           |
|          |      |            |  | 記号           |



# 三菱電機パッケージエアコン用別売部品仕様書

品名 ワイヤレスリモコンキット(操作部+受光部キット) 形名 PAR-SK2TA

1.適用機種 PLP-P160EWH(化粧パネル)  
PLP-P160EWF(化粧パネル)

## 2.仕様

### 受光部キット

| 項目       | 内容  |
|----------|---|
| 運転表示ランプ  | 運転時:LED(緑色)点灯表示、異常時:LED(緑色)点滅表示<br>暖房準備中:LED(オレンジ色)点灯表示 |
| 応急運転     | 冷房・暖房スイッチ(運転/停止)装備                                      |
| ユニット制御台数 | 1グループ最大16冷媒系統   |
| アダプタ配線   | コネクタ付9芯コード(付属)を室内ユニット本体制御基板上的コネクタ(CN90)に接続              |
| 受光範囲     | 受光部正面より45°の範囲で7m以内(条件により異なります)                          |
| 外装       | ABS樹脂(化粧パネルと同色、マンセルNo. 6.4Y8.9/0.4)                     |

### 操作部

| 項目     | 内容   |
|--------|--|
| 運転/停止  | 運転:運転内容を液晶表示   |
| 運転モード  | 冷房/ドライ/送風/自動/暖房 切換・表示  |
| 室温調節   | 冷房/ドライ : 19~30℃/1℃単位で設定・表示<br>暖房 : 17~28℃/1℃単位で設定・表示<br>自動 : 19~28℃/1℃単位で設定・表示 |
| 風速調節   | 静粛/弱/中/強 4ノッチ切換・表示   |
| 風向調節   | 上下:ペーンの吹出角度固定4段階・スイング 計5段階切換・表示<br>左右:“この機能はありません”表示                           |
| 時刻表示   | 時/分表示(現在時刻・開始時刻・終了時刻)  |
| タイマー機能 | 10分単位で開始・終了時刻を各々設定・表示/1日   |
| 電源     | DC3V(単4アルカリ電池 2本使用(付属))  |
| 使用環境条件 | 温度:0~40℃ 湿度:30~90%RH(結露なきこと)   |
| 外形寸法   | H159.3×W58×D19   |
| 外装     | ホワイト(ABS樹脂)  |
| 据付方法   | 付属リモコンホルダーを壁面に直付け  |
| 付属部品   | 単4アルカリ乾電池2本・リモコンホルダーと取付用ネジ(4.1×16 2本)  |

## 3.外形図

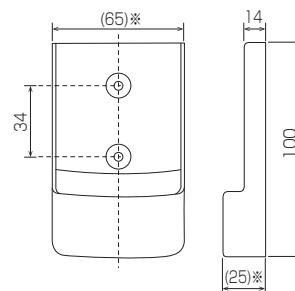
### 受光部キット



### 操作部



### リモコンホルダー



三菱電機パッケージエアコン用別売部品仕様書

形名 PAR-SK2TA

 三菱電機株式会社

第3角法  
単位:mm

作成日  
2014-11-12

仕様書番号  
(形名コード)

PARSK2TA

副番

1/2

# 三菱電機パッケージエアコン用別売部品仕様書

|    |                          |    |           |
|----|--------------------------|----|-----------|
| 品名 | ワイヤレスリモコンキット(操作部+受光部キット) | 形名 | PAR-SK2TA |
|----|--------------------------|----|-----------|

## 4.取付位置

### 受光部キット

本品は化粧パネルの下図の位置に取り付けます。  
 標準取付位置以外の下図2ヶ所に取り付け可能です。  
 ※別売カンタン自動パネル(自動昇降)には、  
 取付け済みですので、本部品は不要です。



三菱電機パッケージエアコン用別売部品仕様書

形名

PAR-SK2TA

 三菱電機株式会社

第3角法

作成日

仕様書番号

PARSK2TA

副番

2/2

単位:mm

2014-11-12

(形名コード)